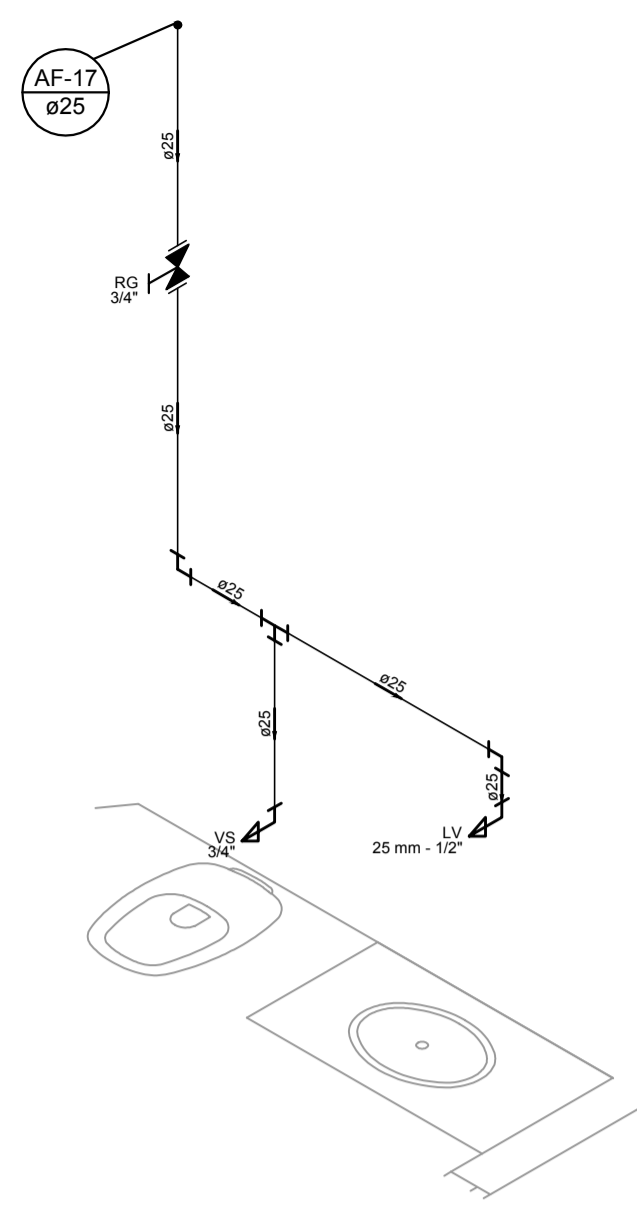
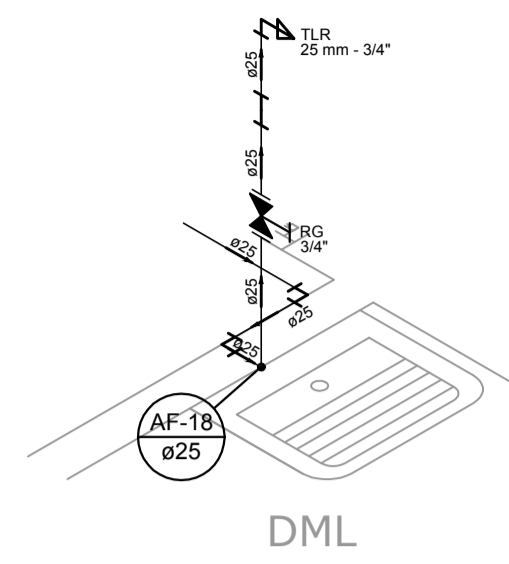


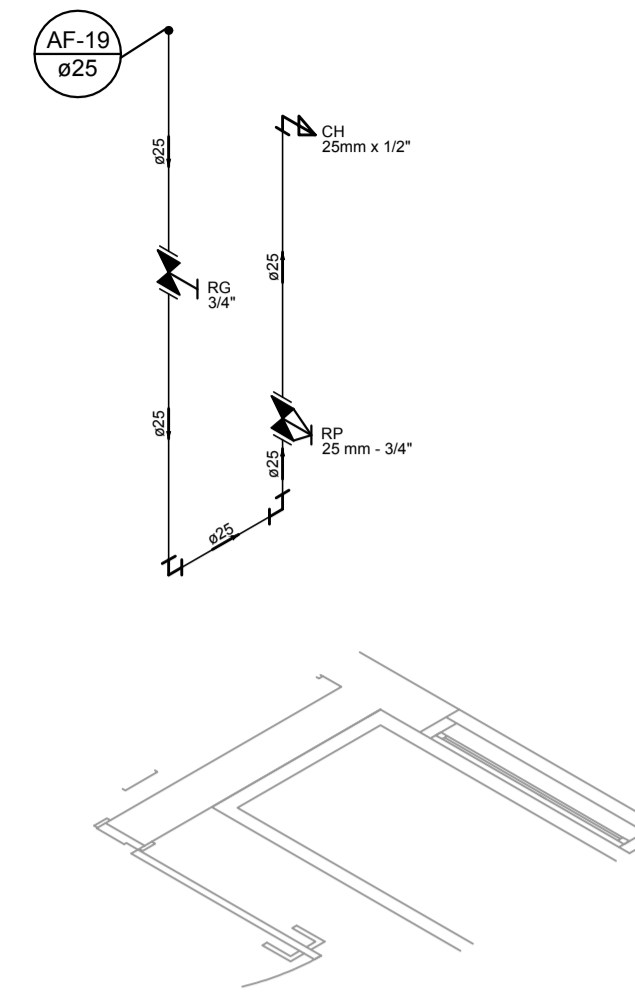
Detalhe H14
Escala 1:25



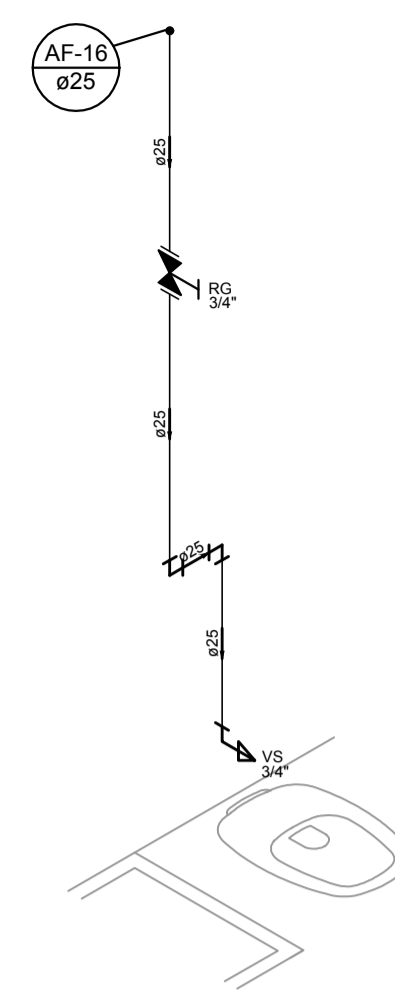
Detalhe H15
Escala 1:25



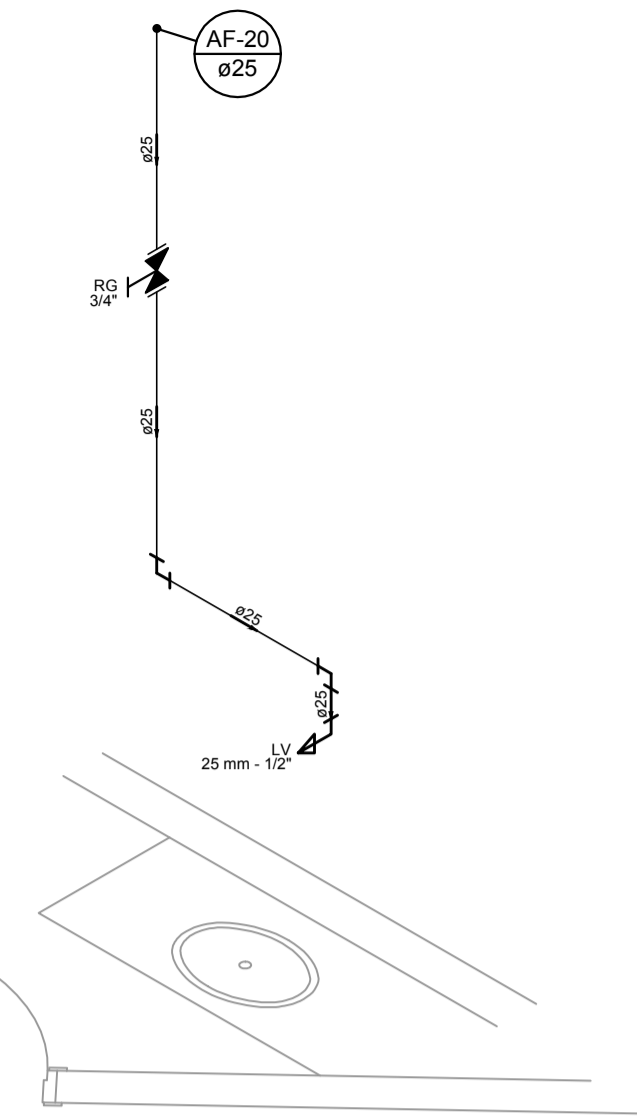
Detalhe H16
Escala 1:25



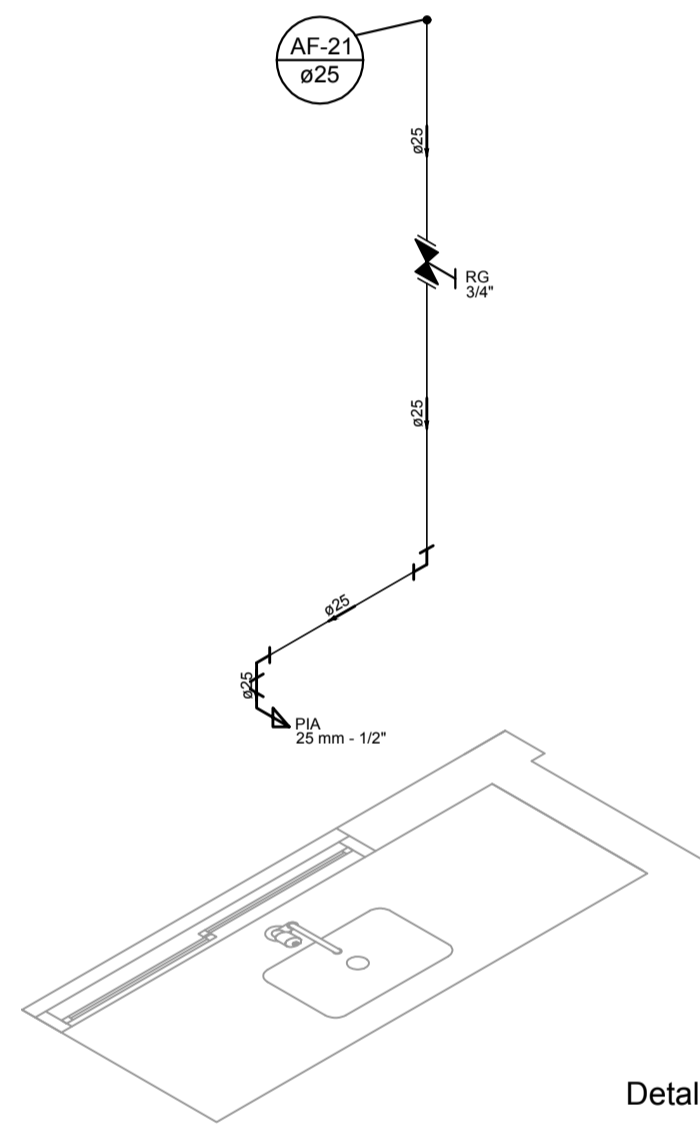
BANHEIRO
Detalhe H17
Escala 1:25



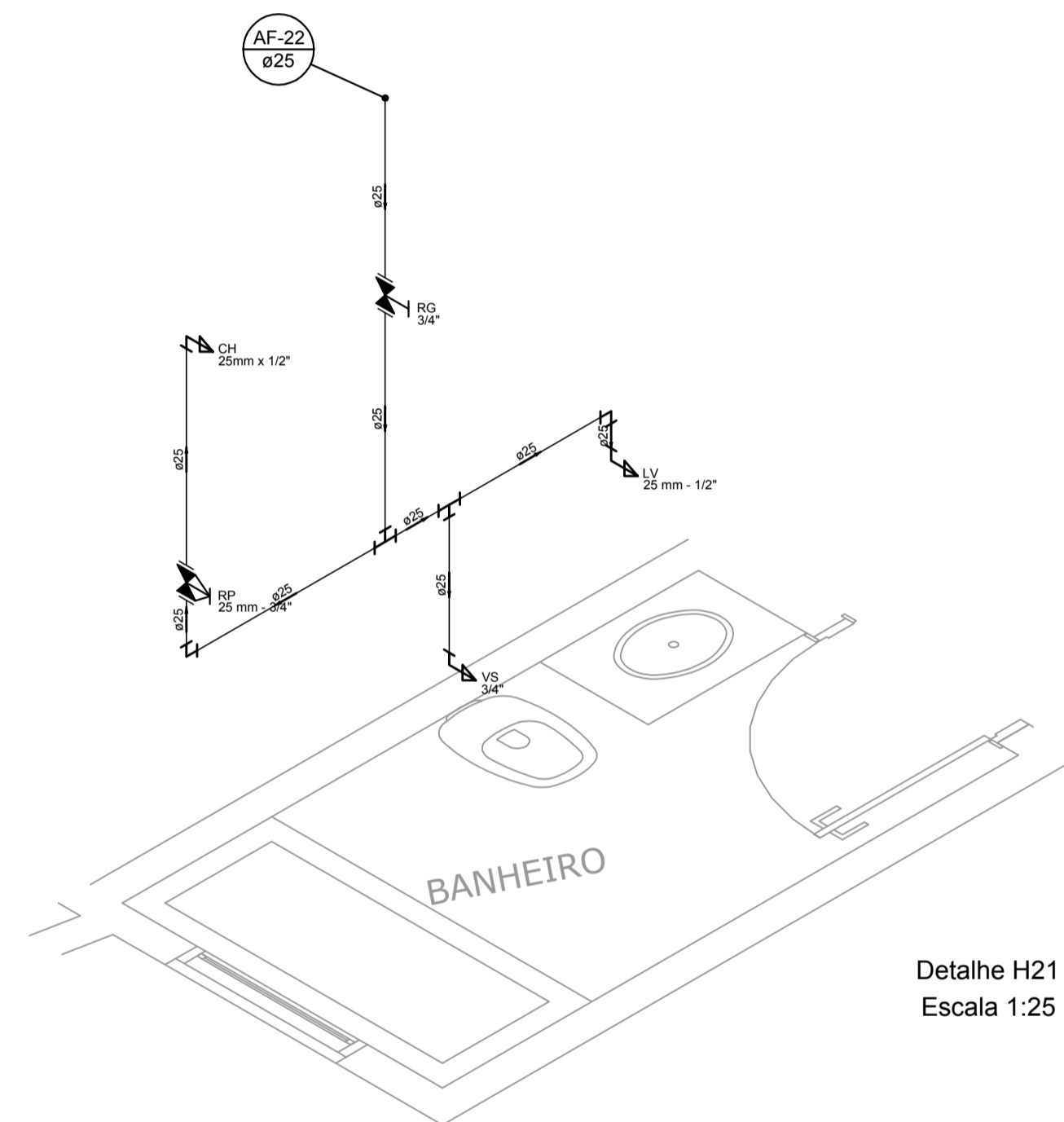
Detalhe H18
Escala 1:25



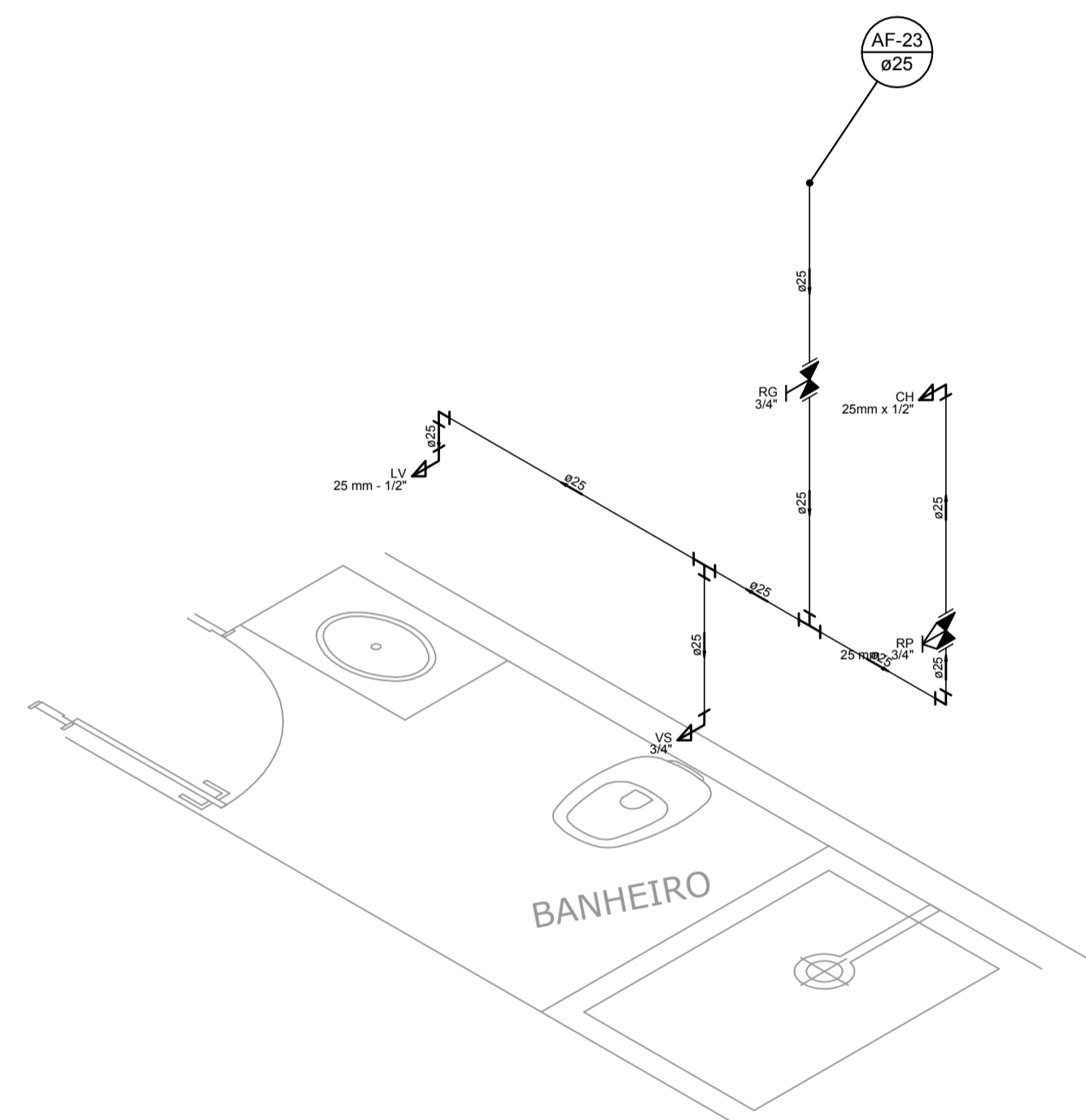
Detalhe H19
Escala 1:25



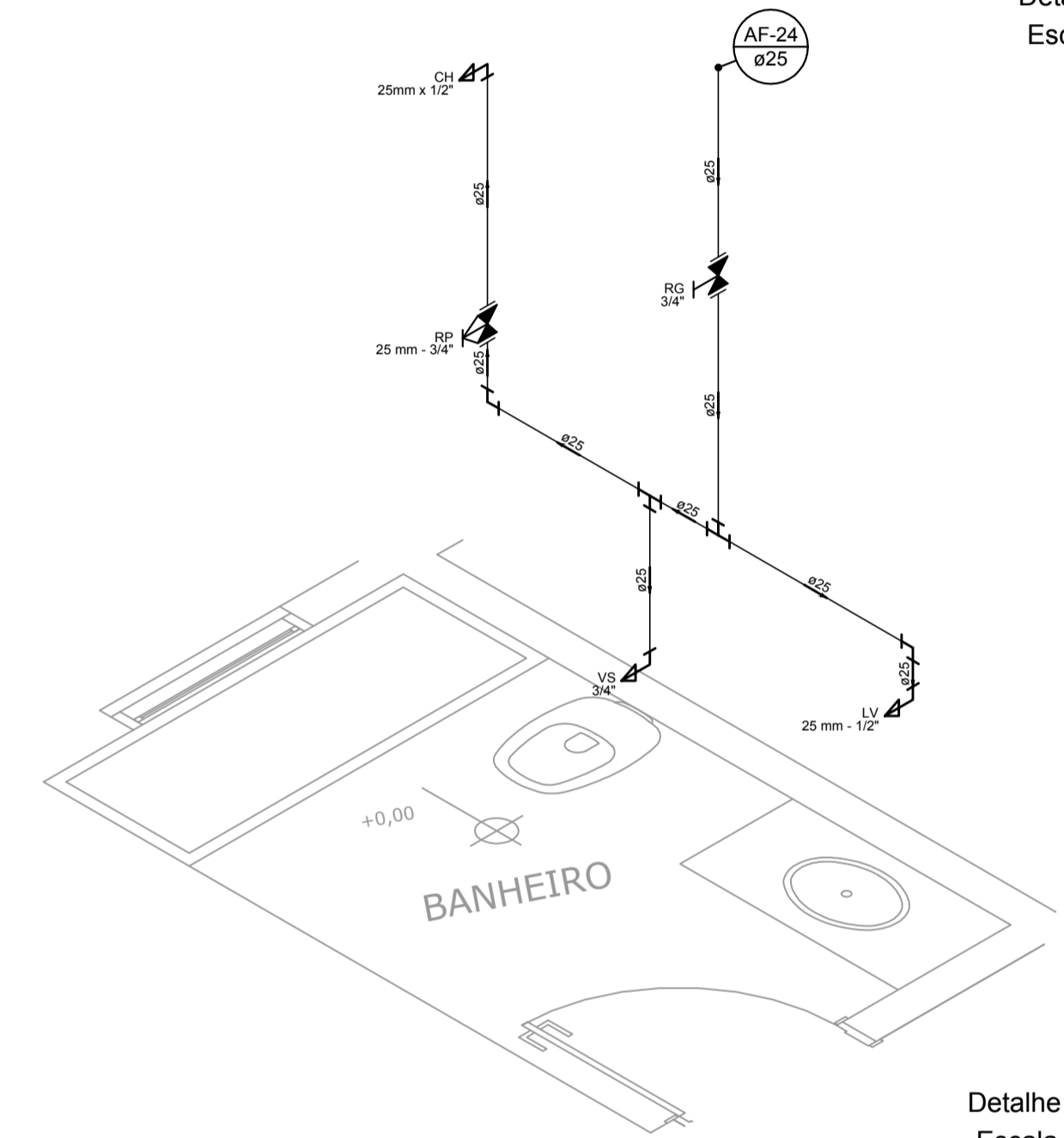
Detalhe H20
Escala 1:25



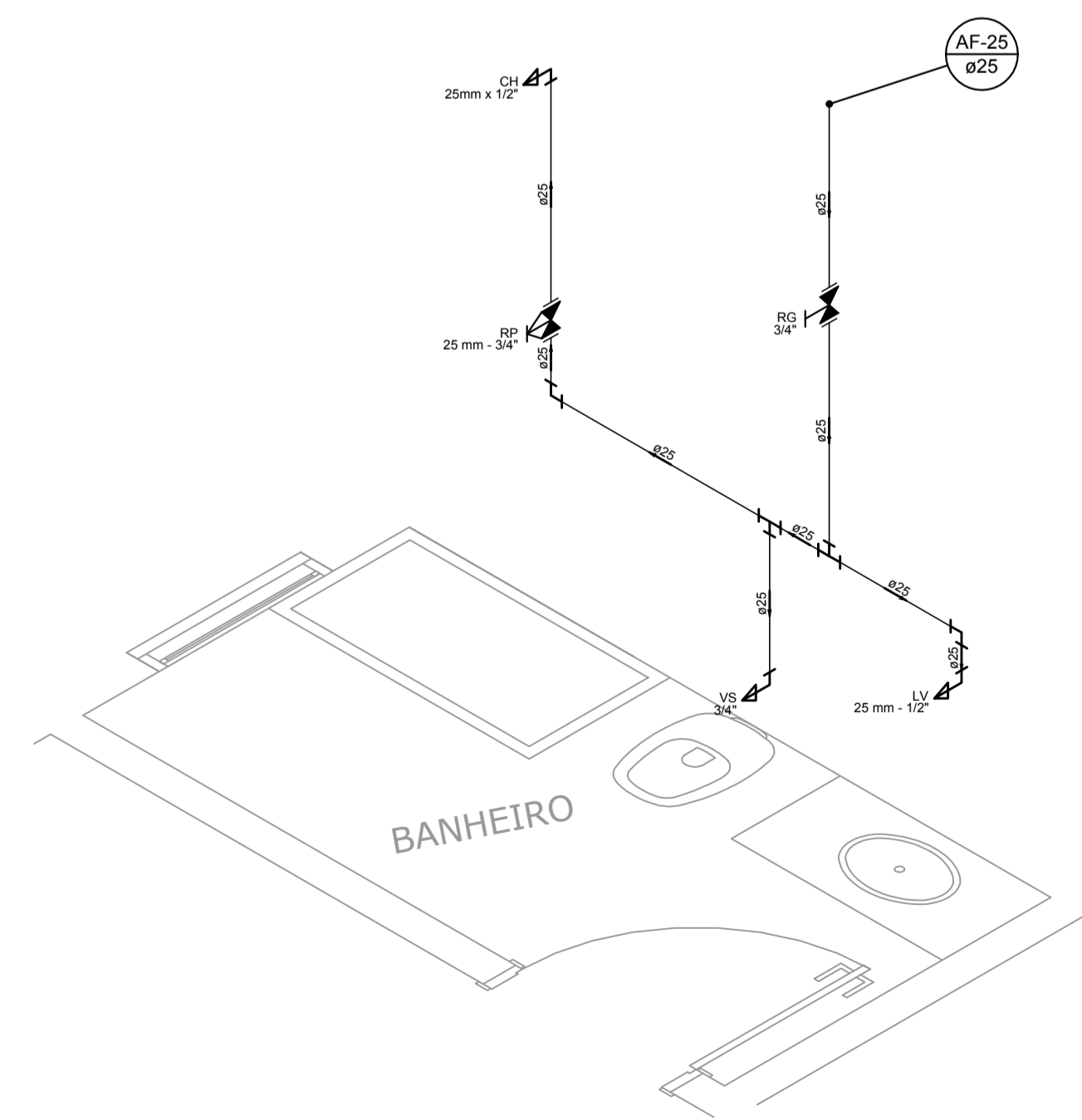
Detalhe H21
Escala 1:25



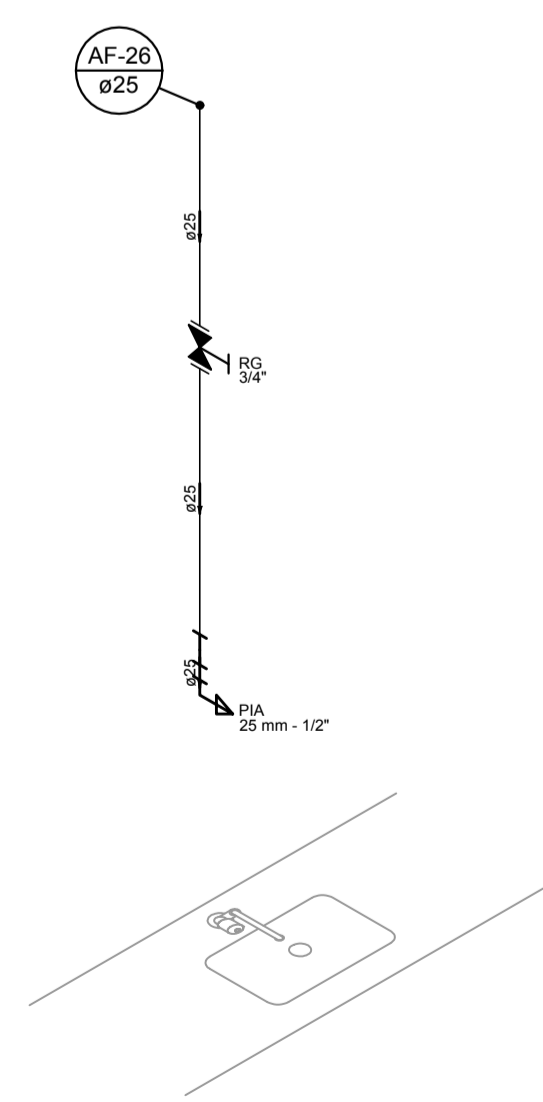
Detalhe H22
Escala 1:25




Detalhe H23
Escala 1:25



Detalhe H24
Escala 1:25



Detalhe H25
Escala 1:25

REV. 01	02/08/19	ATENDIMENTO AO RELATÓRIO DE ANÁLISE	DAC
REV. 00	07/06/19	EMIÇÃO INICIAL	DAC
REVISÃO: DATA DESCRIÇÃO:			RESP.:
CLIENTE			
 Prefeitura Municipal de Pouso Alegre			
PROJETO		GERÊNCIA DE PROJETOS	CREA: MG-127.216/D
 DAC Engenharia Rua Miguel Vianna, nº 81, Sala 12 Bairro Morro Chic CEP: 37500-080 - Itajubá / MG Tel: (35) 3623-5720 www.dacengenharia.com.br		COORDENAÇÃO DE PROJETOS	CREA: MG-97.132/D
		RESPONSÁVEL TÉCNICO	CREA: MG-187.842/D
EMPREENDIMENTO		DISCIPLINA	
REFORMA E AMPLIAÇÃO DO CEIM ANNA VIANNA DE ANDRADE		ÁGUA	
ENDEREÇO		FASE DO PROJETO	
RUA CORONEL BRITO FILHO, Nº 621 - BAIRRO FÁTIMA I POUSO ALEGRE - MINAS GERAIS		EXECUTIVO	
ASSUNTO		FOLHA Nº.	
PROJETO DE INSTALAÇÃO PREDIAL DE ÁGUA FRIA DETALHES		04/04	
DATA INICIAL	ESCALA	REVISÃO	ARQUIVO
07/06/2019	INDICADA	ROO	DAC-PMPA-ANA-PE-AGF-01-R01.DWG