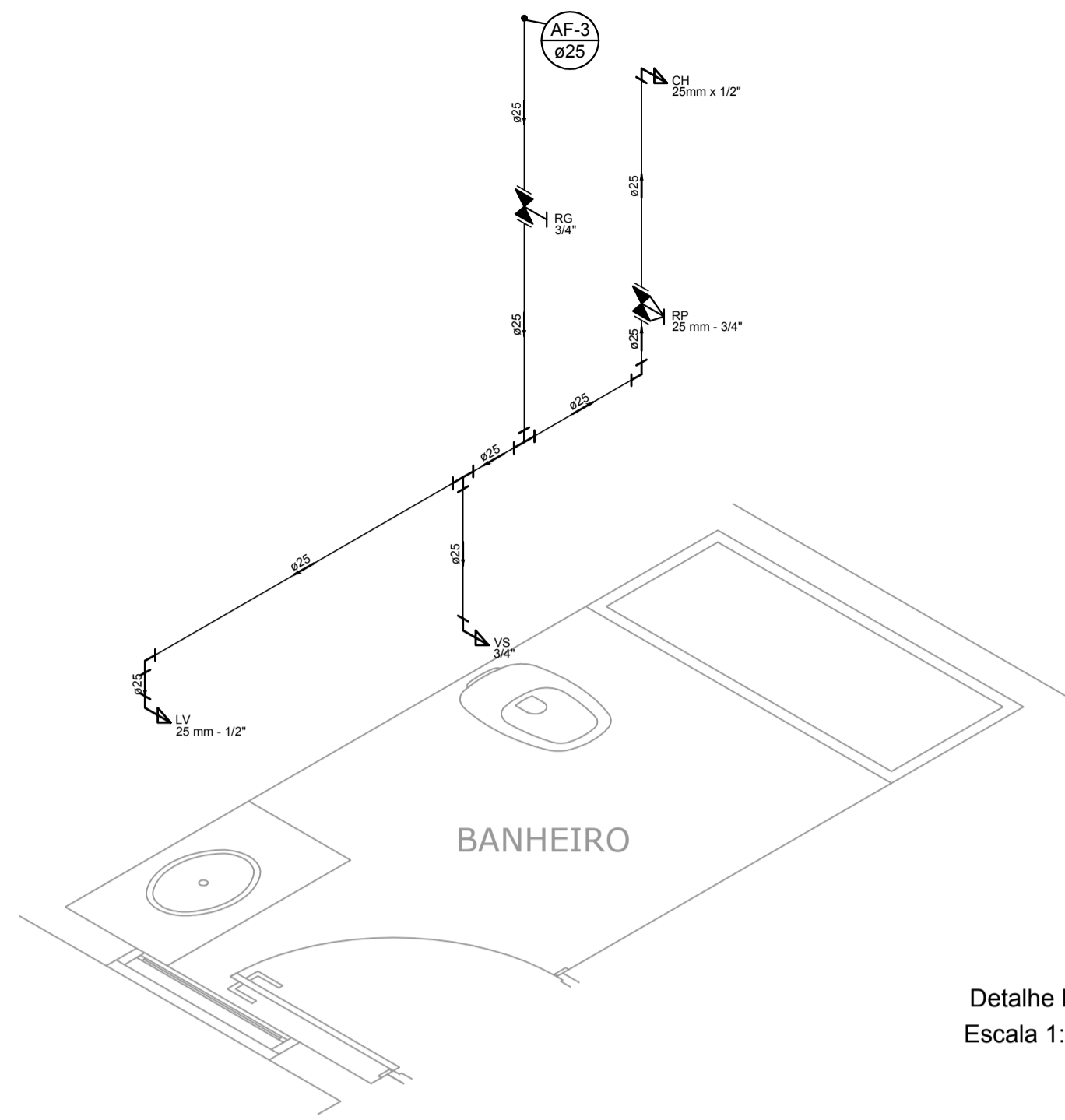


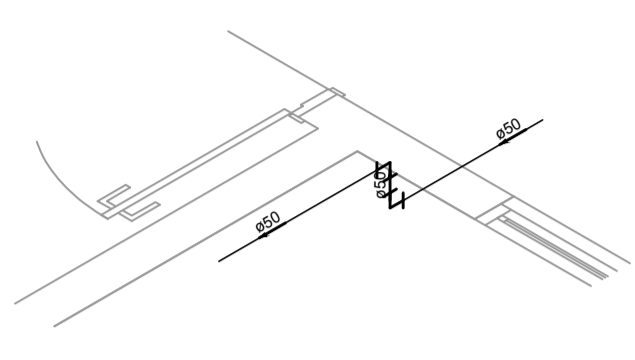
BANHEIRO

Detalhe H1
Escala 1:25

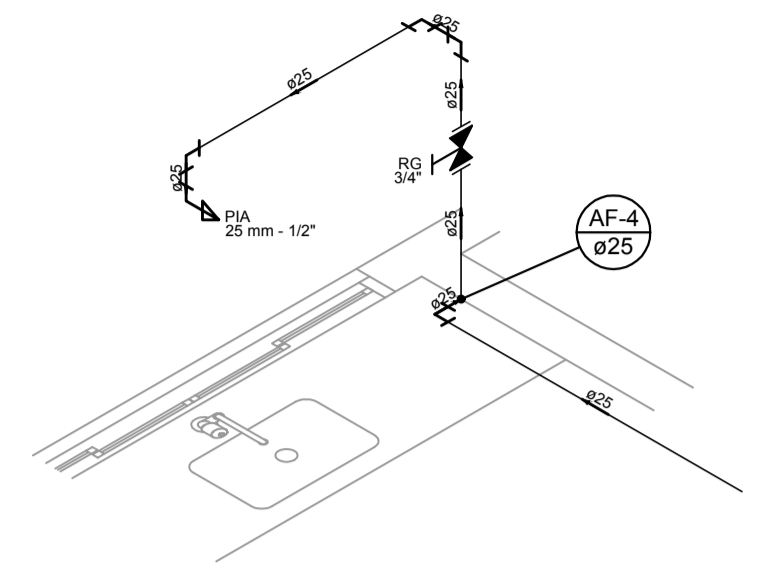


BANHEIRO

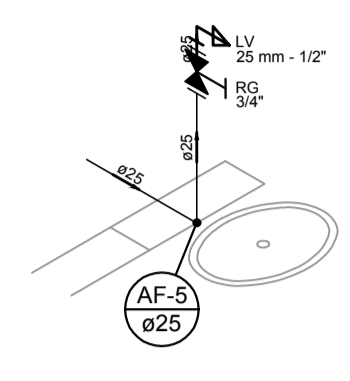
Detalhe H2
Escala 1:25



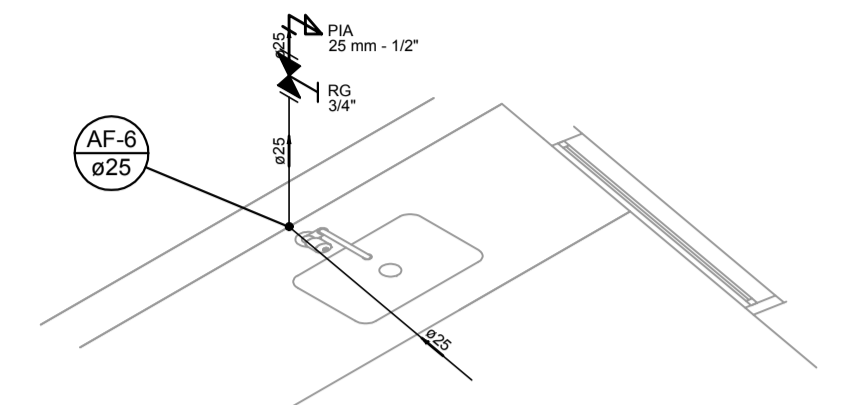
Detalhe H3
Escala 1:25



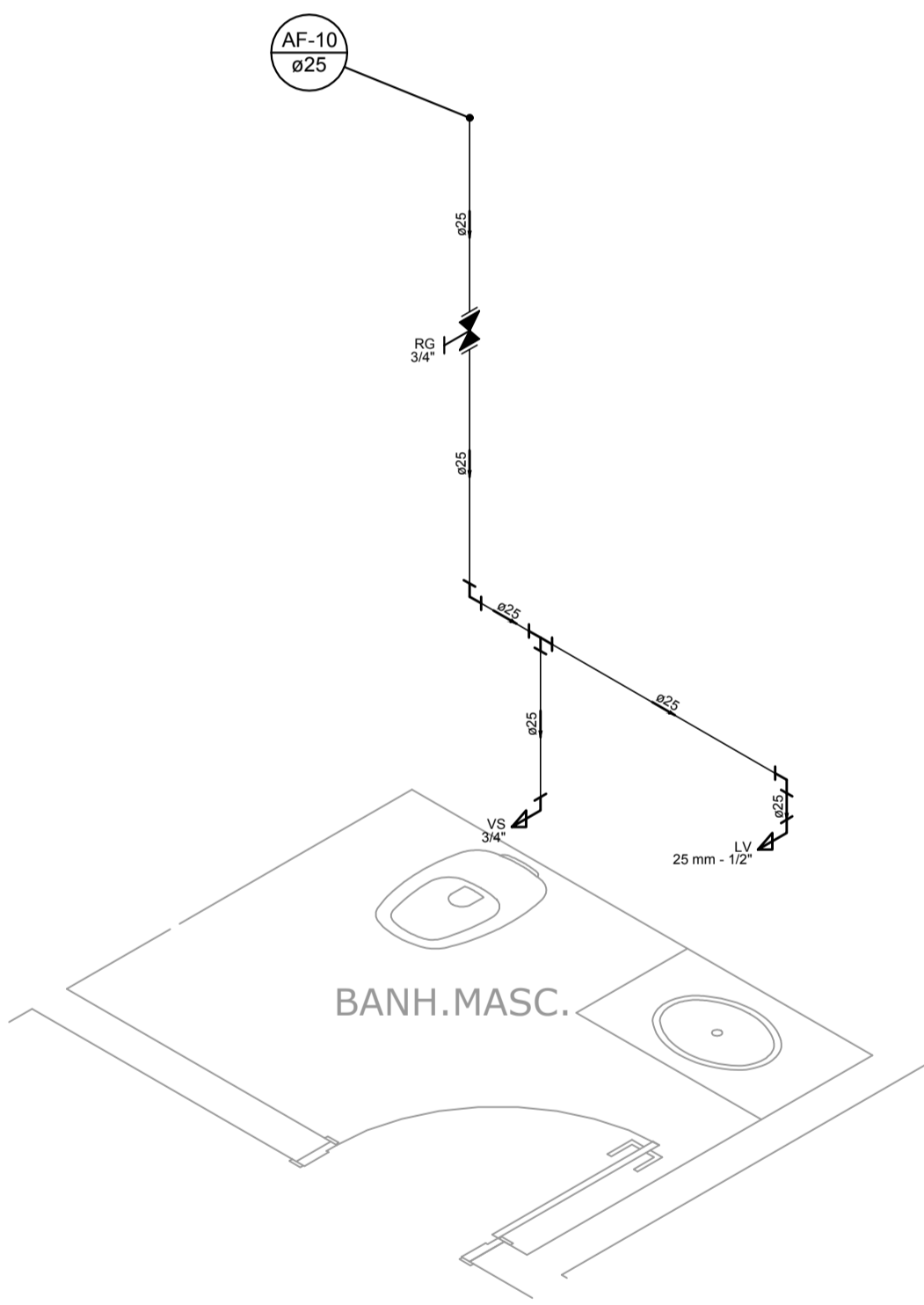
Detalhe H4
Escala 1:25



Detalhe H5
Escala 1:25

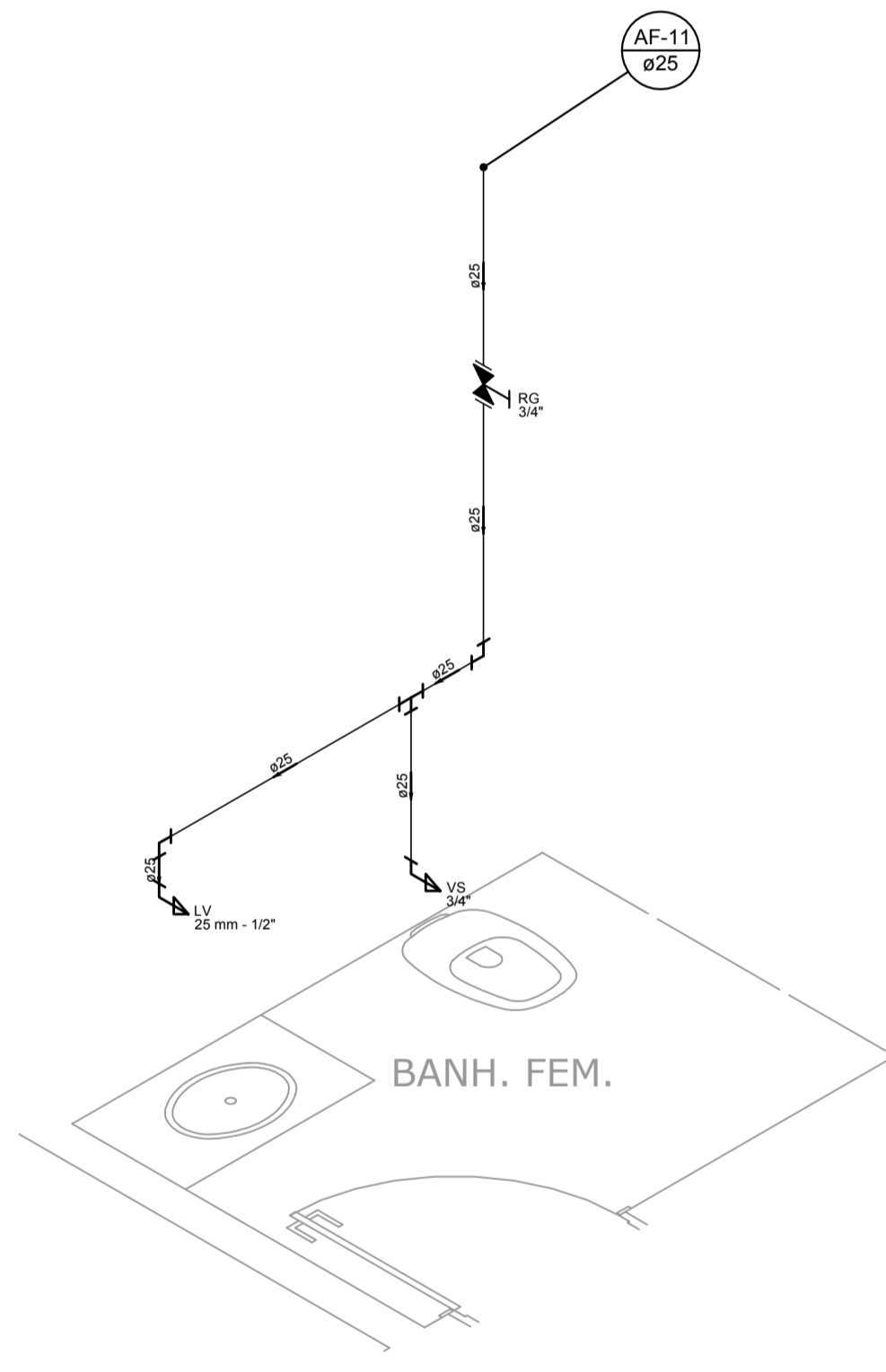


Detalhe H6
Escala 1:25



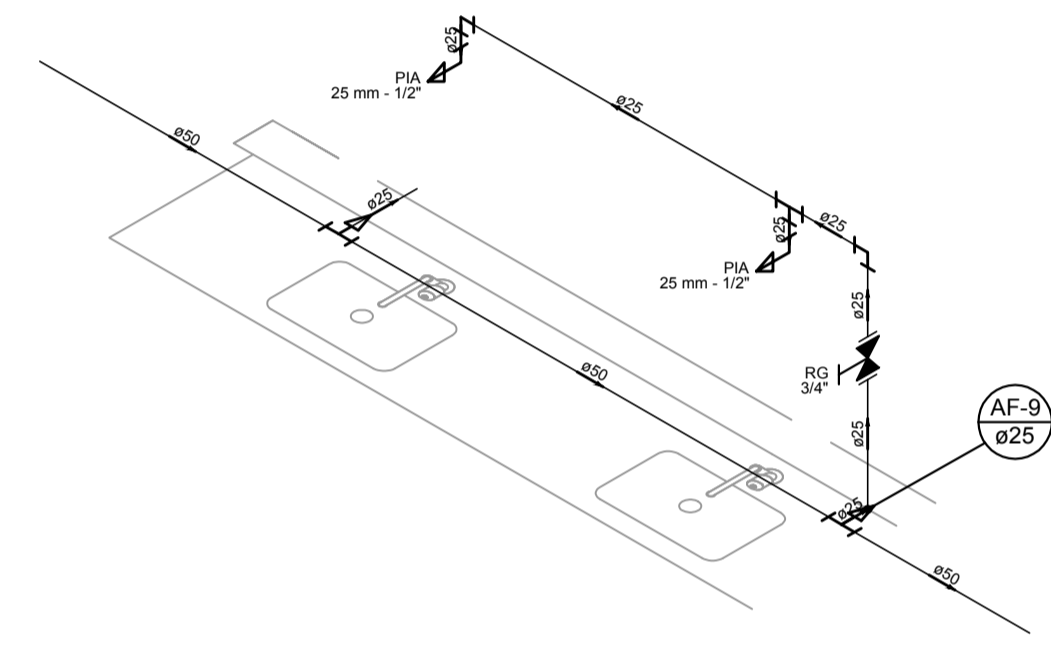
BANH. MASC.

Detalhe H9
Escala 1:25

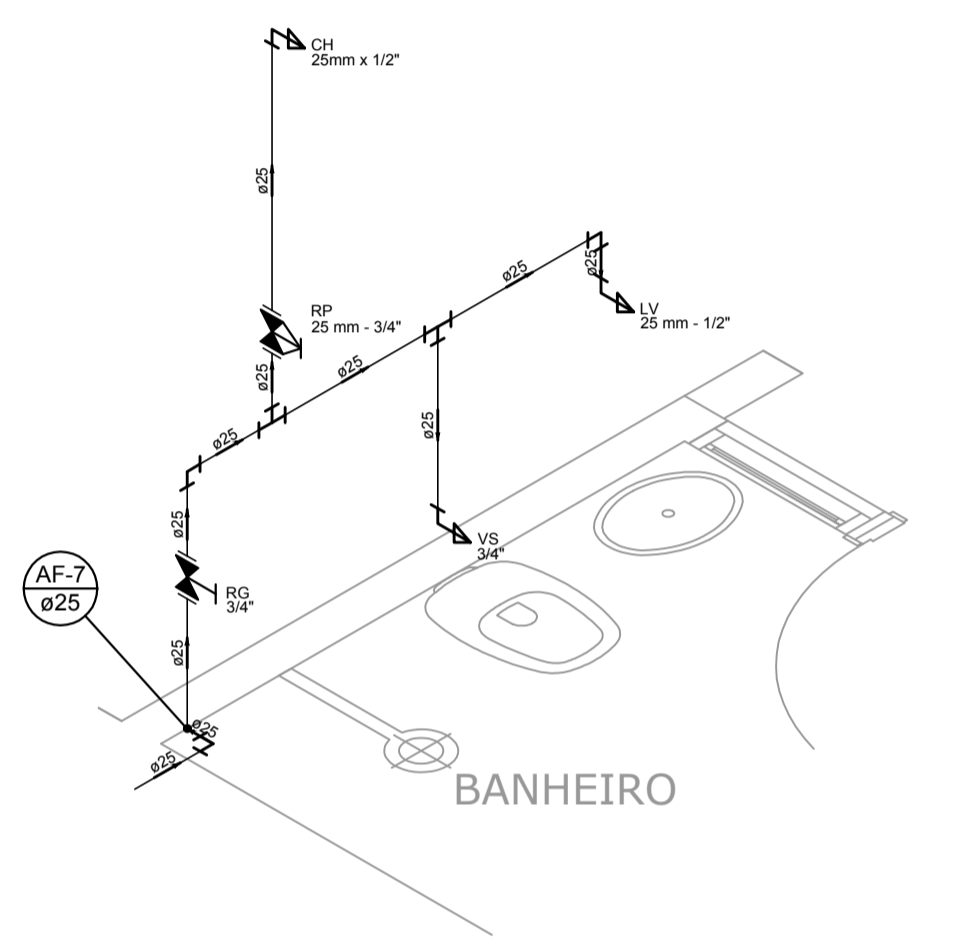


BANH. FEM.

Detalhe H10
Escala 1:25

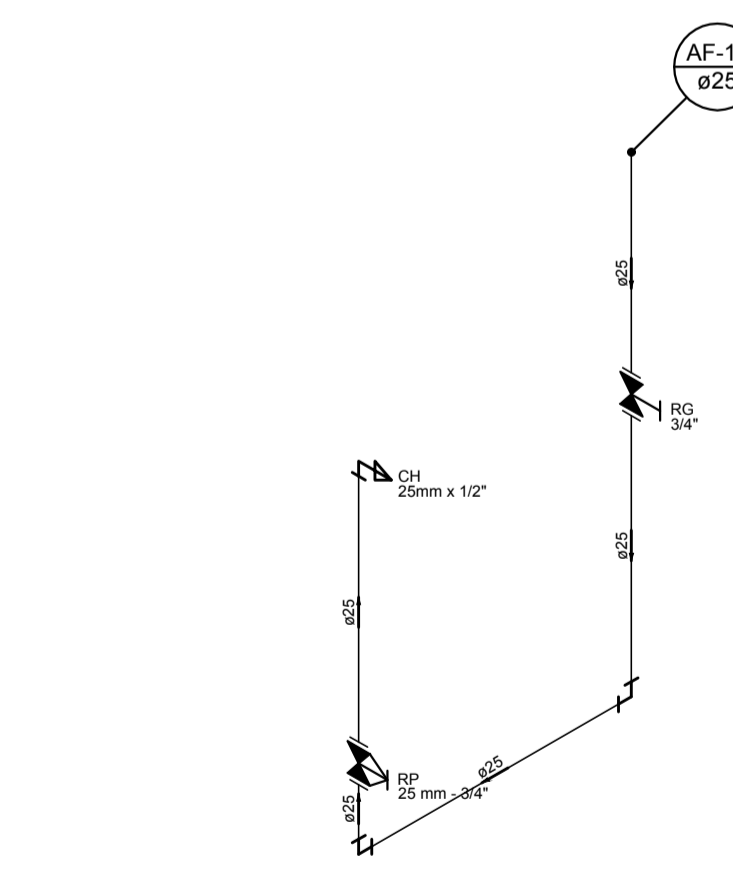


Detalhe H7
Escala 1:25



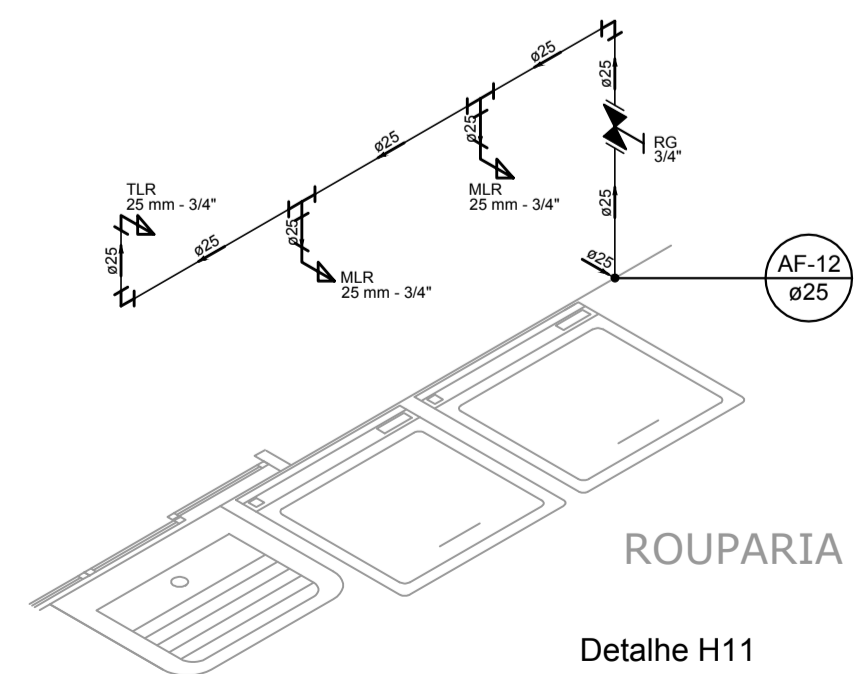
BANHEIRO

Detalhe H8
Escala 1:25



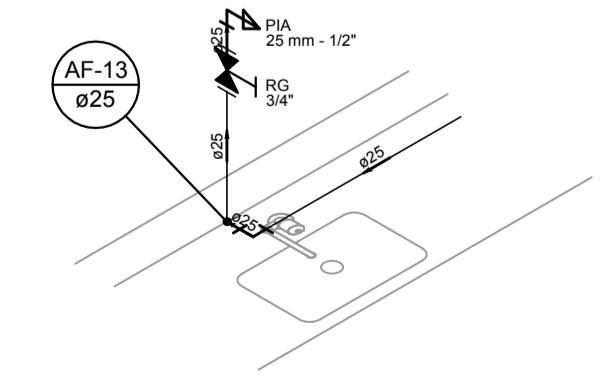
BANHEIRO

Detalhe H13
Escala 1:25



ROUPARIA

Detalhe H11
Escala 1:25



Detalhe H12
Escala 1:25

REV. 01	02/08/19	ATENDIMENTO AO RELATÓRIO DE ANÁLISE	DAC
REV. 00	07/06/19	EMIÇÃO INICIAL	DAC
REVISÃO: DATA : DESCRIÇÃO:			RESP.:
CLIENTE			
		Prefeitura Municipal de Pouso Alegre	
		DENIS DE SOUZA SILVA CREA: MG-127.216/D ALOSIO CAETANO FERREIRA CREA: MG-97.132/D CAMILA ANDRADE CREA: MG-187.842/D	
REFORMA E AMPLIAÇÃO DO CEIM ANNA VIANNA DE ANDRADE			
RUA CORONEL BRITO FILHO, Nº 621 – BAIRRO FÁTIMA I POUSO ALEGRE – MINAS GERAIS		ÁGUA FASE DO PROJETO	
PROJETO DE INSTALAÇÃO PREDIAL DE ÁGUA FRIA DETALHES		EXECUTIVO FOLHA Nº.	
DATA INICIAL: 07/06/2019		ESCALA: INDICADA	
REVISÃO: ROO		ARQUIVO: DAC-PMPA-ANA-PE-AGF-01-RO1.DWG	
03/04			