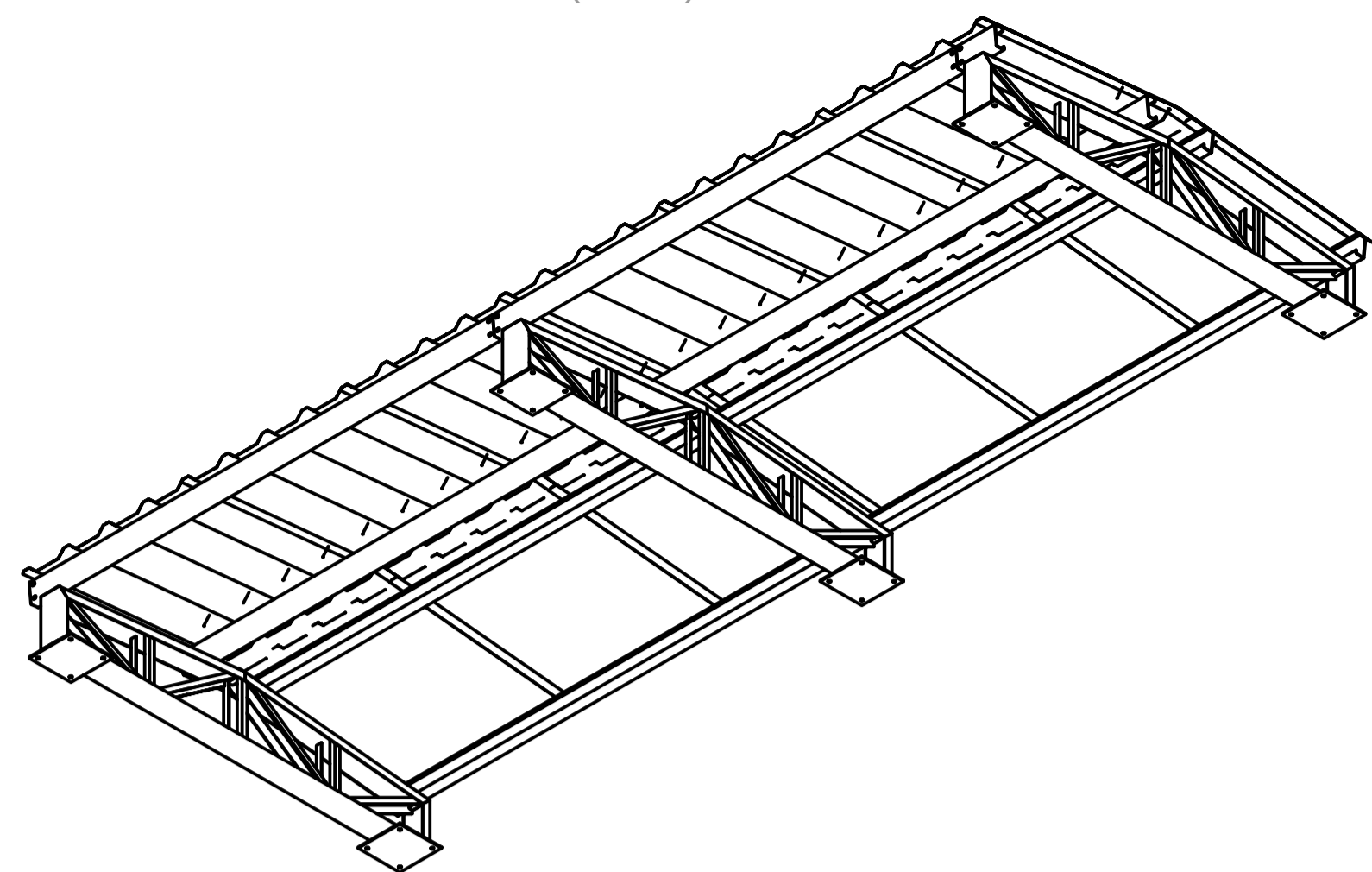
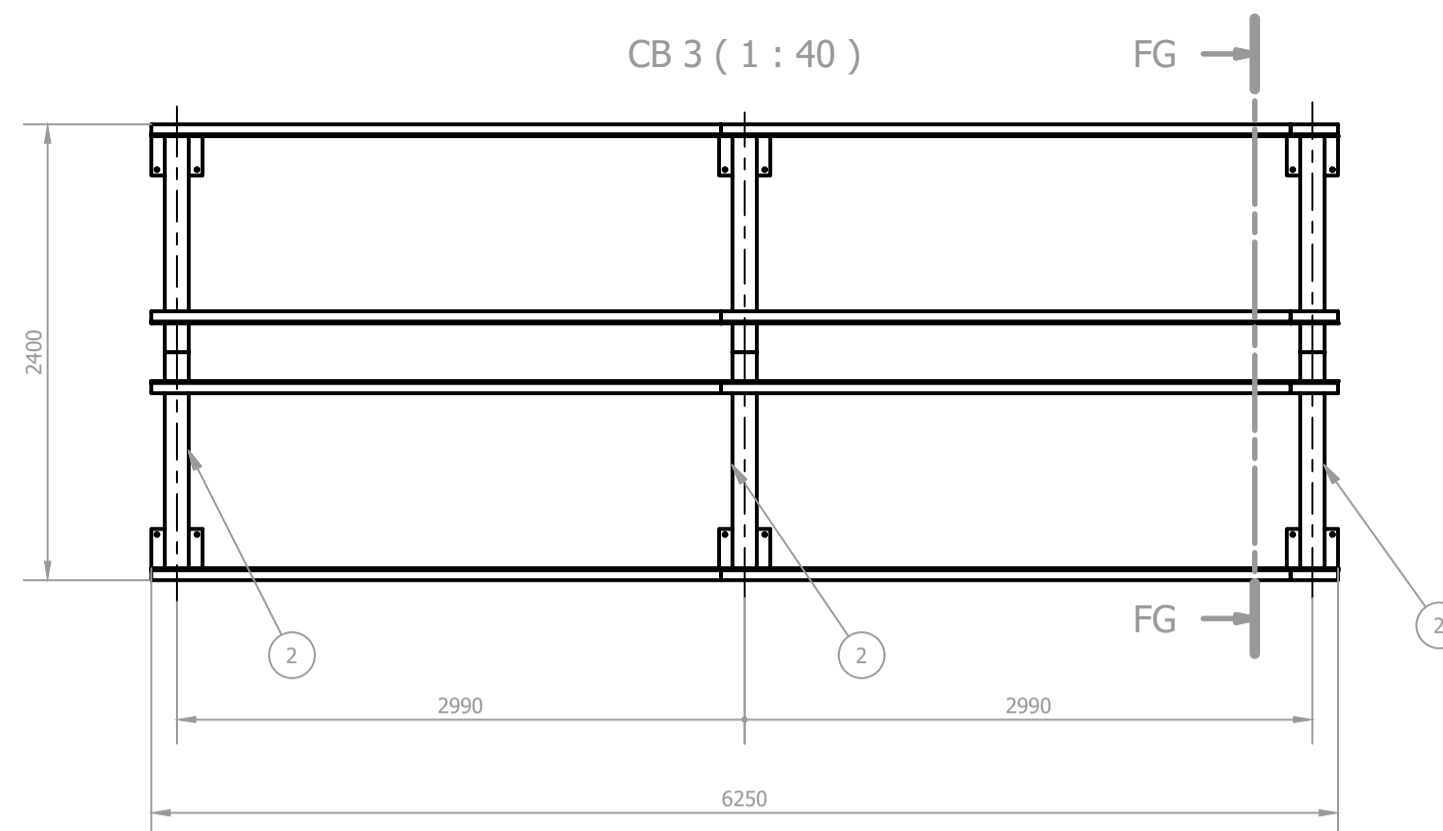


CB 3 (1 : 30)



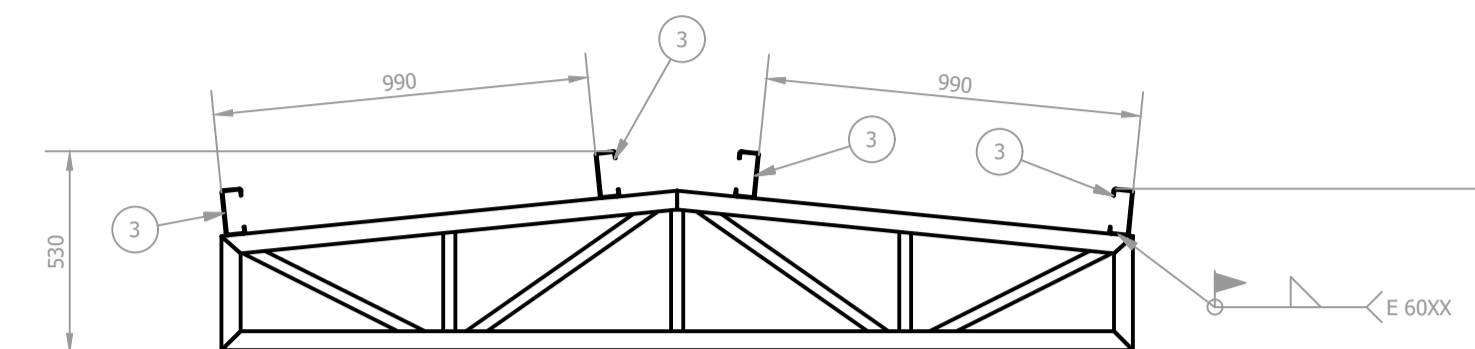
CB 3 (1 : 40)



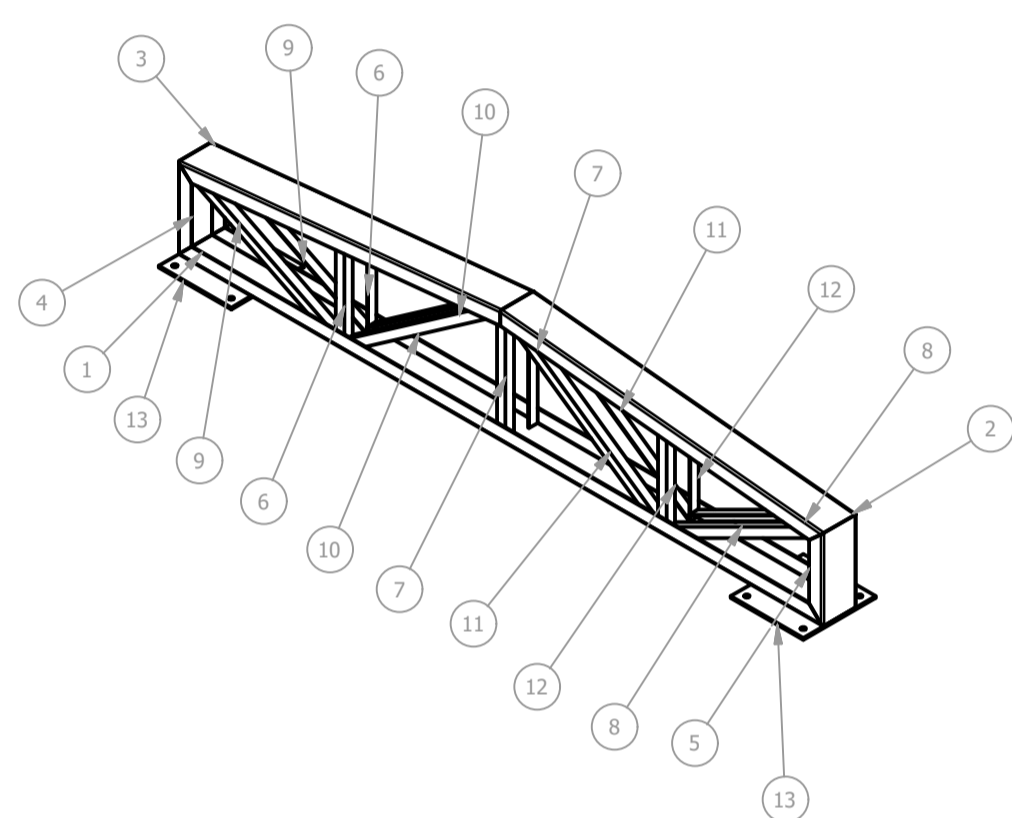
LISTA DE QUANTIDADES						
ID	ITEM	QTD	DESCRIÇÃO	COMPRI.	MATERIAL	PESO UN.
2	TR 1	3	TR 1			46,3 kg
3	Terça	12	Terça 120 x 52 x 19 x3	3000	ASTM A36	17,1 kg
4	Teiha	14	Teiha AT 40-1020 x 0.5	1141	ASTM A36	5,4 kg
5	Cumeira	7	Cumeira CT 40/1020		ASTM A36	2,5 kg

Peso total: 281 kg

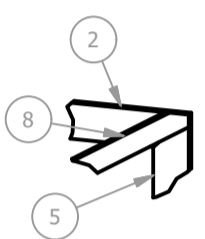
FG-FG (1 : 20)



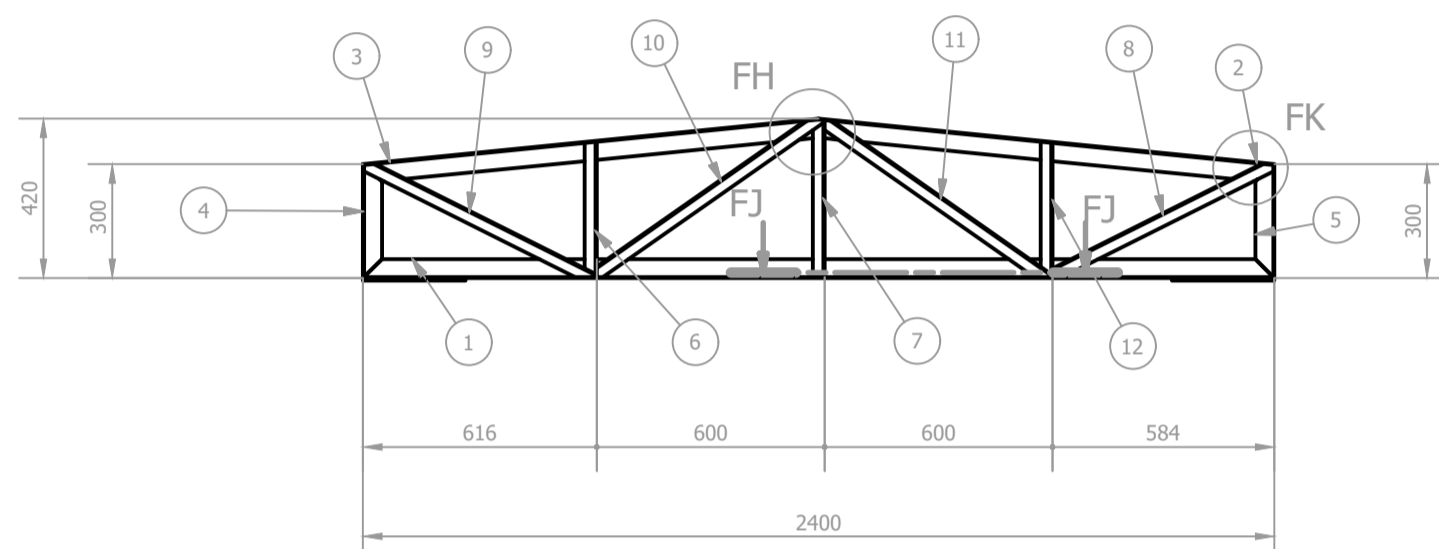
TR 1 (1 : 20)



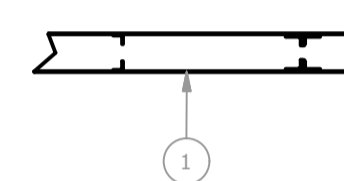
FK (1 : 10)



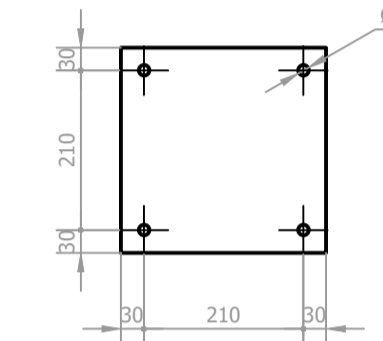
FL-FL (1 : 20)



FJ-FJ (1 : 25)



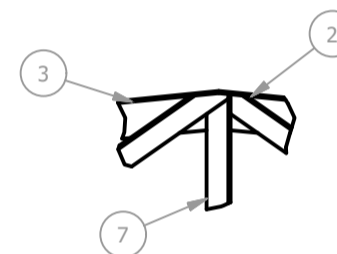
Ch1 (1 : 10)



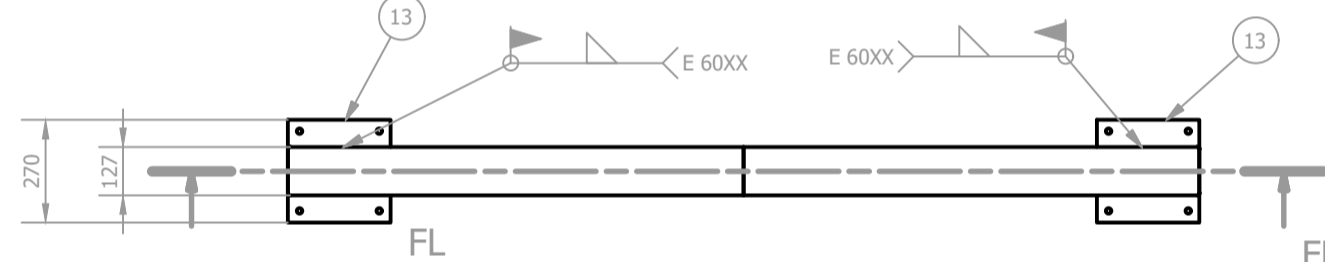
LISTA DE QUANTIDADES						
ID	ITEM	QTD	DESCRIÇÃO	COMPRI.	MATERIAL	PESO UN.
1	U1	1	UF 127 x 50 x 3	2400	ASTM A36	12,1 kg
2	U2	1	UF 127 x 50 x 3	1206	ASTM A36	6,1 kg
3	U3	1	UF 127 x 50 x 3	1206	ASTM A36	6,1 kg
4	U4	1	UF 127 x 50 x 3	300	ASTM A36	1,4 kg
5	U5	1	UF 127 x 50 x 3	300	ASTM A36	1,4 kg
6	L1	2	L 1.1.4 x 1.8	356	ASTM A36	0,6 kg
7	L2	2	L 1.1.4 x 1.8	414	ASTM A36	0,7 kg
8	L5	2	L 1.1.4 x 1.8	651	ASTM A36	1,0 kg
9	L4	2	L 1.1.4 x 1.8	677	ASTM A36	1,0 kg
10	L6	2	L 1.1.4 x 1.8	727	ASTM A36	1,1 kg
11	L7	2	L 1.1.4 x 1.8	725	ASTM A36	1,1 kg
12	L3	2	L 1.1.4 x 1.8	356	ASTM A36	0,6 kg
13	Ch1	2	6,35 x 270 x 270		ASTM A36	3,6 kg

Peso total: 46 kg

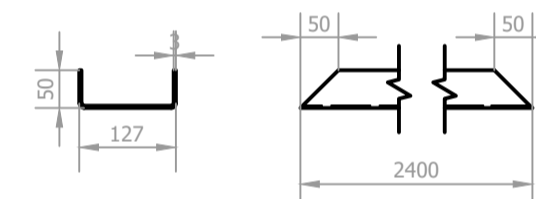
FH (1 : 10)



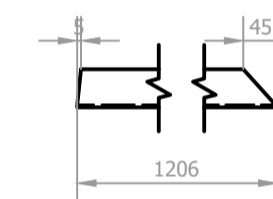
TR 1 (1 : 20)



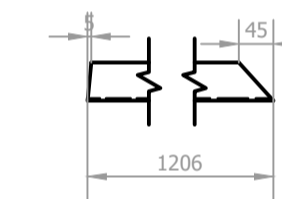
U1 (1 : 10)



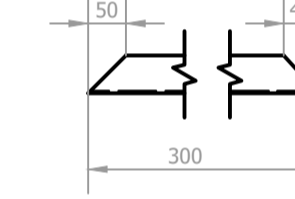
U2 (1 : 10)



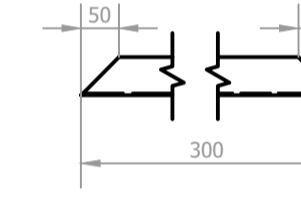
U3 (1 : 10)



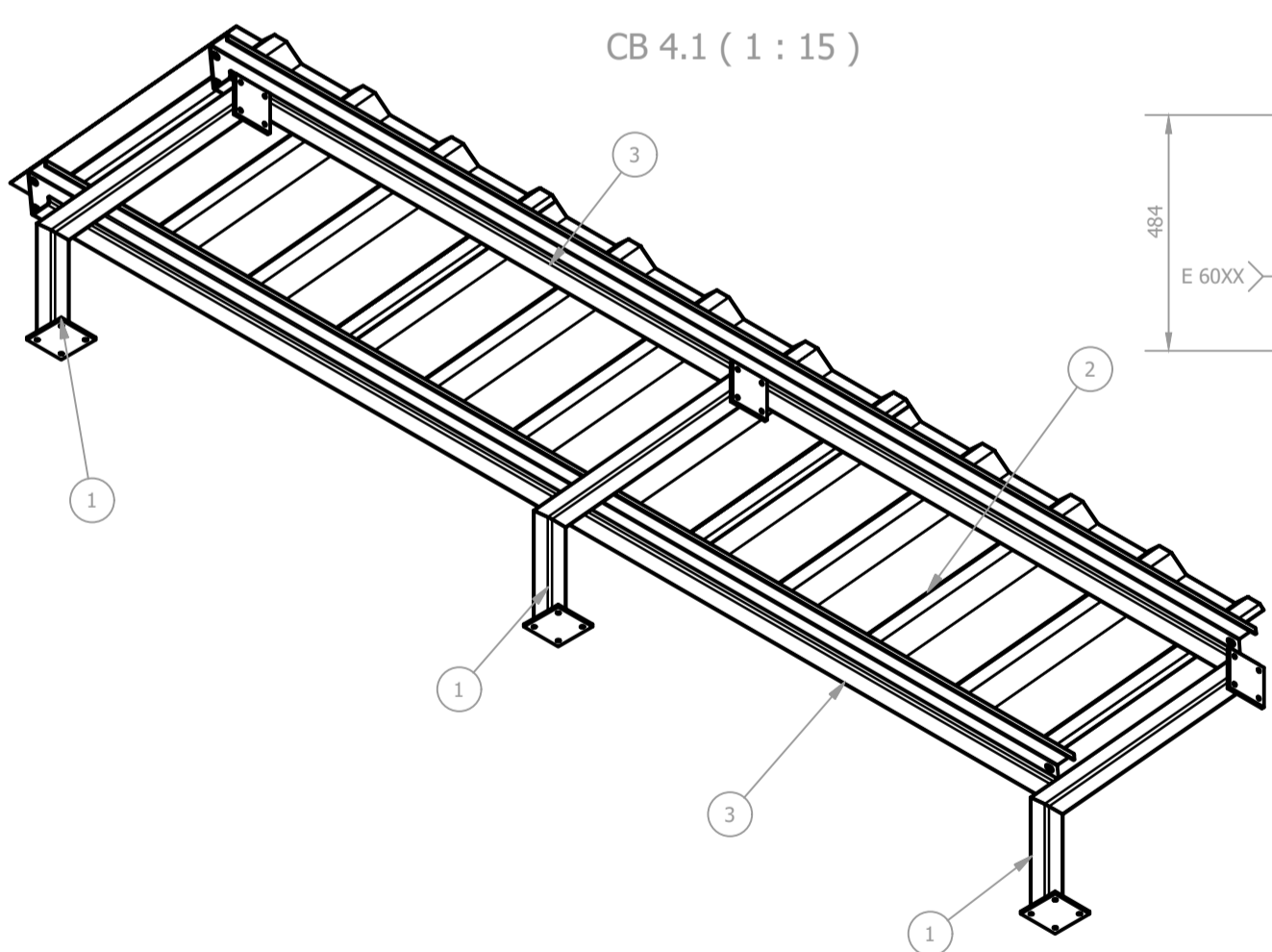
U4 (1 : 10)



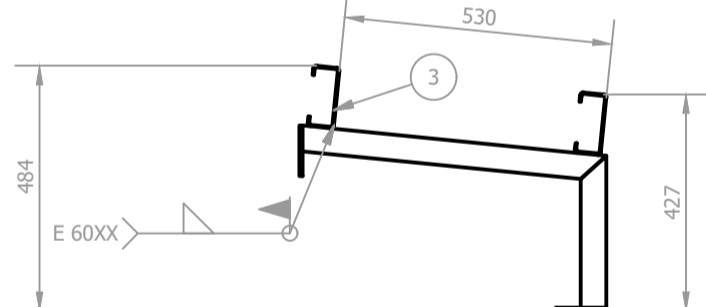
U5 (1 : 10)



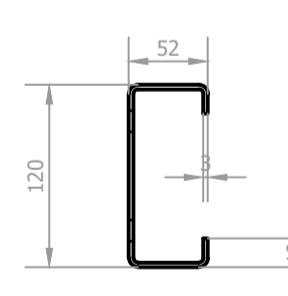
CB 4.1 (1 : 15)



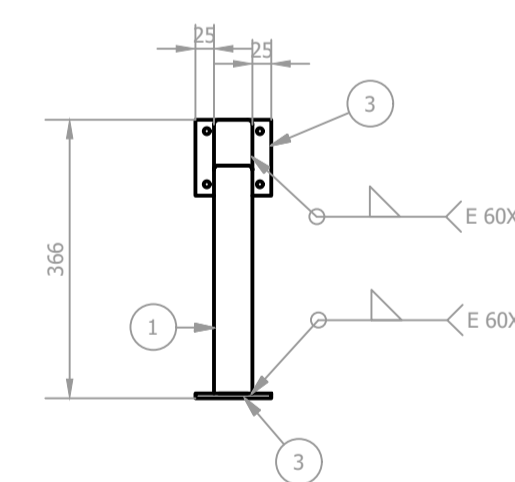
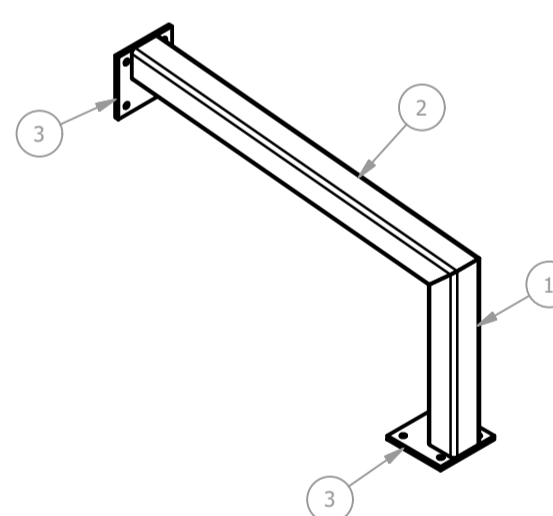
FM (1 : 15)



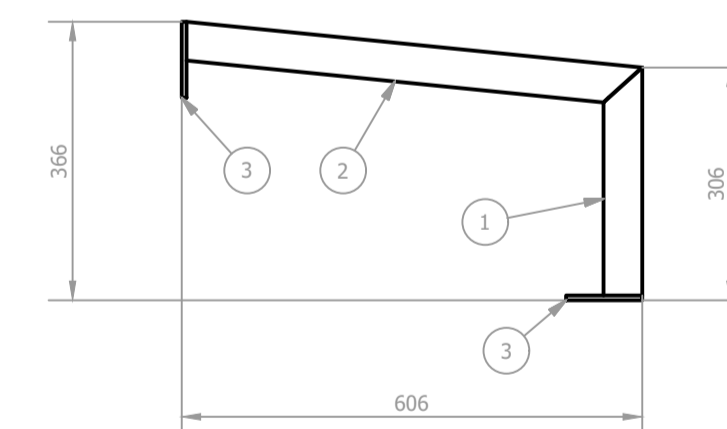
Terça (1 : 5)



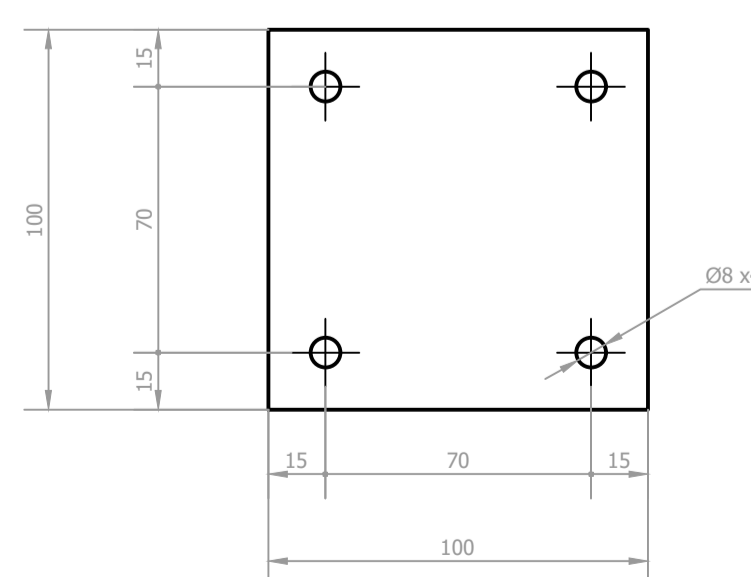
CB 4 (1 : 10)



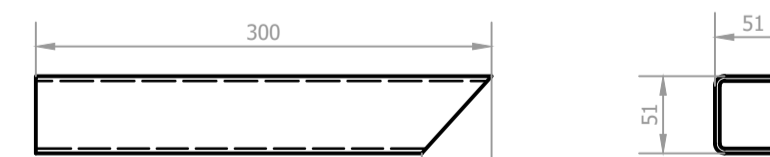
CB 4 (1 : 10)



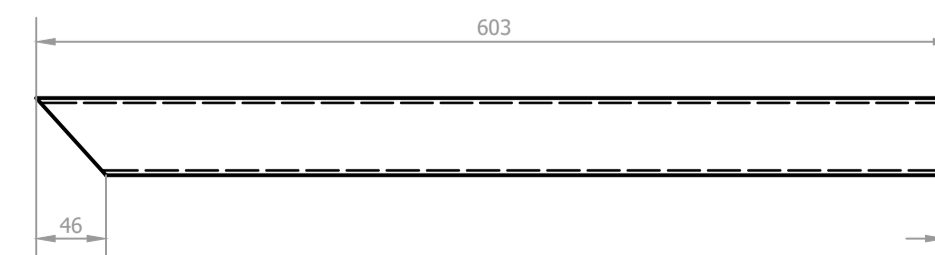
Ch 15 (1 : 2)



TQ 1 (1 : 5)



TQ 2 (1 : 5)



LISTA DE QUANTIDADES						
ID	ITEM	QTD	DESCRIÇÃO	COMPRI.	MATERIAL	PESO UN.
1	TQ 1	1	TQ 2 x 2 x 1/8	300	ASTM A36	1,3 kg
2	TQ 2	1	TQ 2 x 2 x 1/8	603	ASTM A36	2,6 kg
3	Ch 15	2	6,35 x 100 x 100		ASTM A36	0,5 kg

REV. 00	16/07/21	EMISSÃO INICIAL	DAC
REVISÃO: DATA :	DESCRIÇÃO:		RESP.:



<p>Rua Miguel Vianna, nº 81, Sala 12 Bairro Morro Chic CEP: 37500-080 - Itajubá / MG Tel: (35) 3623-5720 www.dacengenharia.com.br</p>	GERÊNCIA DE PROJETOS	ENQº CIVIL
	COORDENAÇÃO DE PROJETOS	CREA: MG-97.132/D
	RESPONSÁVEL TÉCNICO	ENQº FLÁMIA CRISTINA BARBOSA CREA: MG-187.842/D
	PROJETO	GERMAN LOZANO
DESENHO	JÚLIO DEL DUCCA	

EMPREENDIMENTO		DISCIPLINA
CONSTRUÇÃO DA UBS AFONSOS		METÁLICA
ENDEREÇO	ESTRADA MUNICIPAL RURAL, S/N, BAIRRO AFONSOS	FASE DO PROJETO
	POUSO ALEGRE - MINAS GERAIS	EXECUTIVO
ASSUNTO	PROJETO DE COBERTURA	FOLHA Nº.
	PLANTA BAIXA, DETALHES E LISTA DE MATERIAIS	03/03
DATA INICIAL	ESCALA	REVISÃO
16/07/2021	INDICADA	ROO
ARQUIVO	DAC-PMPA-AFO-PE-MET-03-ROO.DWG	

LISTA DE QUANTIDADES						
ID	ITEM	QTD	DESCRIÇÃO	COMPRI.	MATERIAL	PESO UN.
1	CB 4	3				4,9 kg
2	Terça	3	Terça AT 40-1020 x 0.5	660	ASTM A36	3,1 kg
3	Terça	2	Terça 120 x 52 x 19 x3	3000	ASTM A36	17,1 kg

Peso total sem telhas: 48 kg