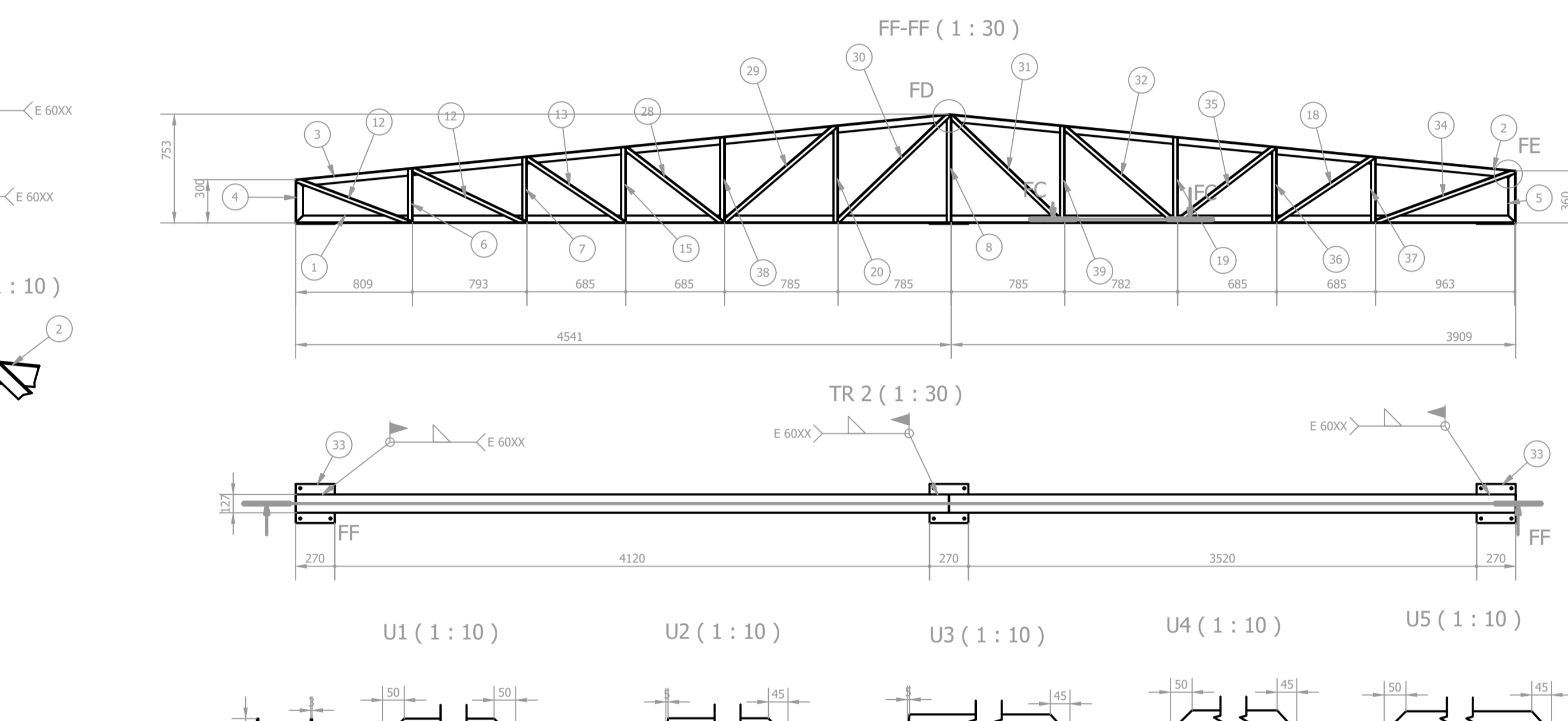
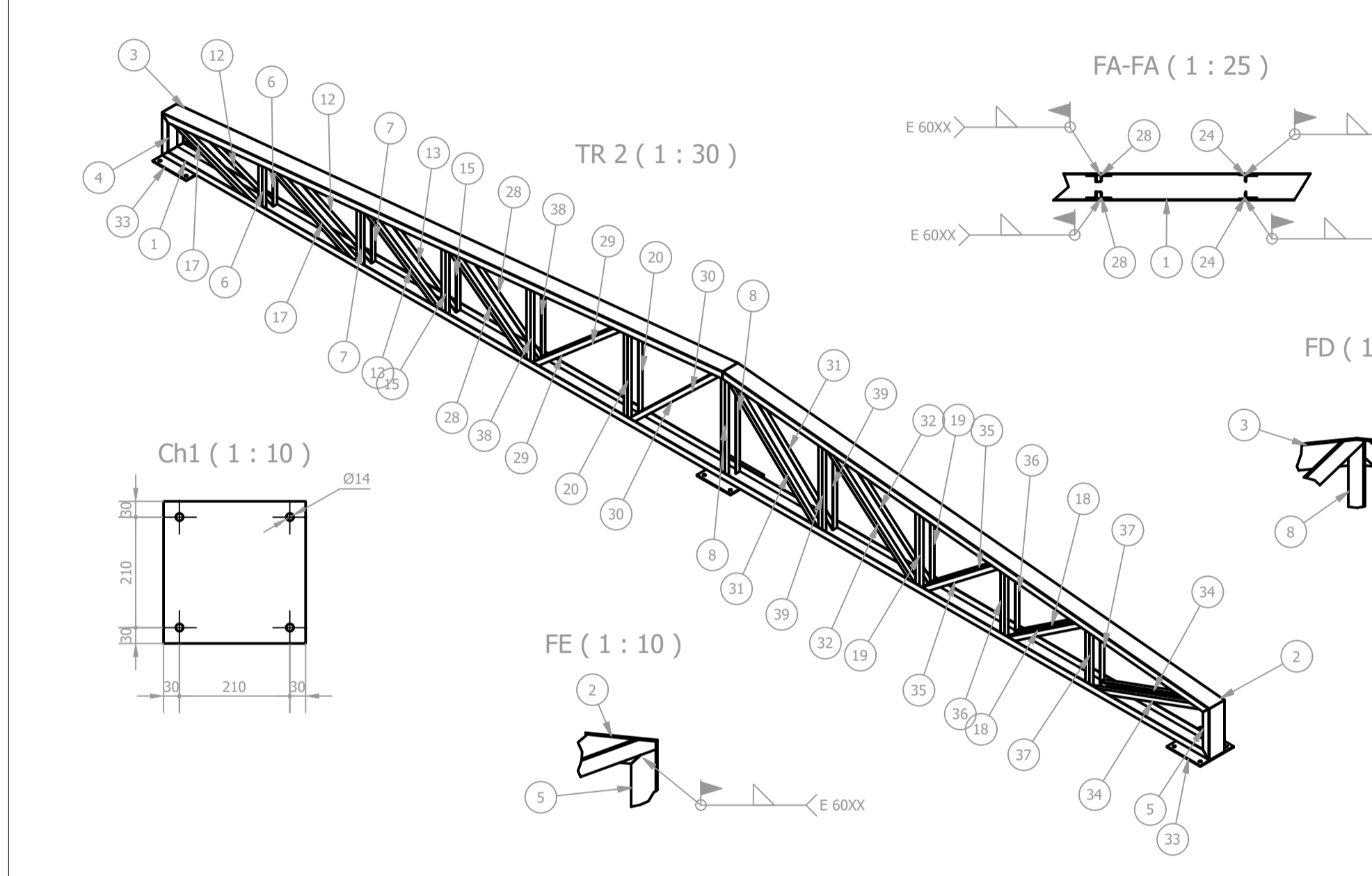


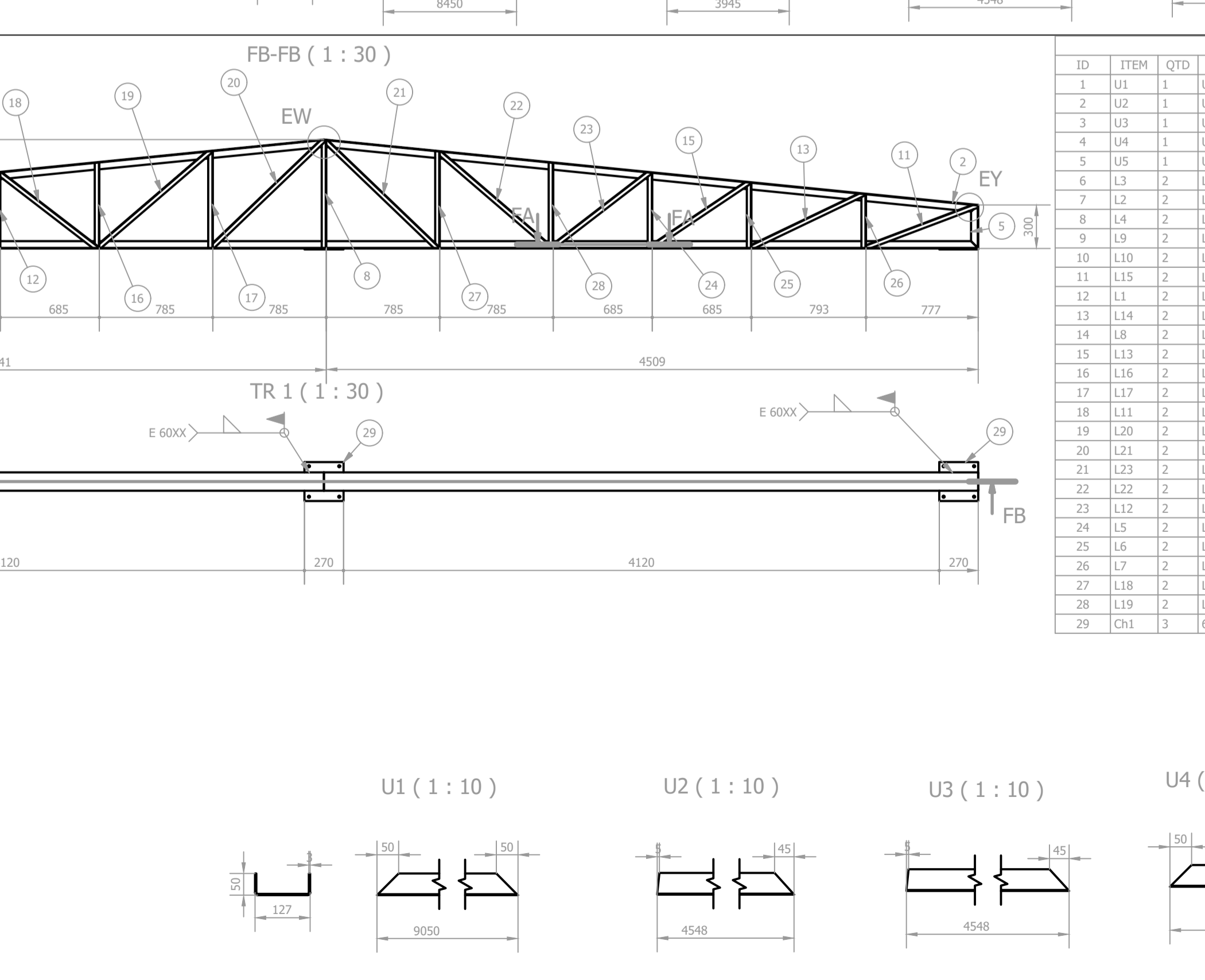
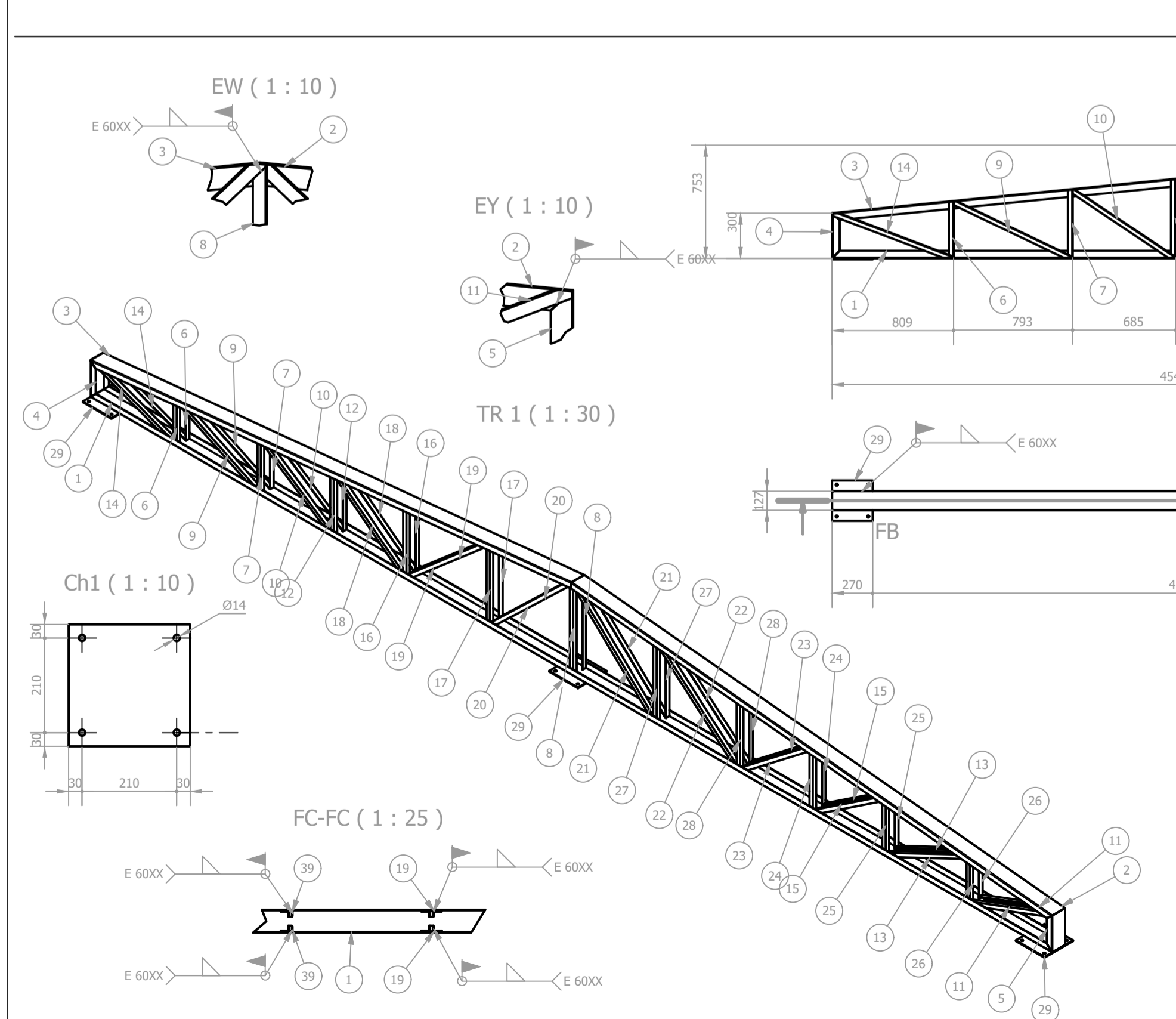
ID	ITEM	QTD	DESCRIÇÃO	COMPR.	MATERIAL	PESO UN.
1	TR 1	7	TR 1			158,5 kg
2	TR 2	1	TR 1			149,5 kg
3	Terça	72	Terça 120 x 52 x 19 x 3	3000	ASTM A36	17,1 kg
4	Calha	18	Calha 150	3000	ASTM A36	3,8 kg
5	Telha 1	44	Telha AT 40-1020 x 0,5	4355	ASTM A36	20,8 kg
6	Cumeira	24	Cumeira CT 40/1020		ASTM A36	2,5 kg
7	Telha 2	4	Telha AT 40-1020 x 0,5	3751	ASTM A36	17,9 kg

Peso total sem telhas: 2406 kg



ID	ITEM	QTD	DESCRIÇÃO	COMPR.	MATERIAL	PESO UN.
1	U1	1	UF 127 x 50 x 3	9050	ASTM A36	46,2 kg
2	U2	1	UF 127 x 50 x 3	4548	ASTM A36	23,2 kg
3	U3	1	UF 127 x 50 x 3	4548	ASTM A36	23,2 kg
4	U4	1	UF 127 x 50 x 3	300	ASTM A36	1,4 kg
5	U5	1	UF 127 x 50 x 3	300	ASTM A36	1,4 kg
6	L3	2	L 1.1.4 x 1.8	375	ASTM A36	0,6 kg
7	L2	2	L 1.1.4 x 1.8	454	ASTM A36	0,7 kg
8	L4	2	L 1.1.4 x 1.8	746	ASTM A36	1,2 kg
9	L9	2	L 1.1.4 x 1.8	874	ASTM A36	1,3 kg
10	L10	2	L 1.1.4 x 1.8	819	ASTM A36	1,3 kg
11	L15	2	L 1.1.4 x 1.8	828	ASTM A36	1,3 kg
12	L1	2	L 1.1.4 x 1.8	523	ASTM A36	0,8 kg
13	L14	2	L 1.1.4 x 1.8	873	ASTM A36	1,3 kg
14	L8	2	L 1.1.4 x 1.8	855	ASTM A36	1,3 kg
15	L13	2	L 1.1.4 x 1.8	818	ASTM A36	1,2 kg
16	L16	2	L 1.1.4 x 1.8	591	ASTM A36	0,9 kg
17	L17	2	L 1.1.4 x 1.8	670	ASTM A36	1,1 kg
18	L11	2	L 1.1.4 x 1.8	859	ASTM A36	1,3 kg
19	L20	2	L 1.1.4 x 1.8	1029	ASTM A36	1,6 kg
20	L21	2	L 1.1.4 x 1.8	1082	ASTM A36	1,6 kg
21	L23	2	L 1.1.4 x 1.8	1080	ASTM A36	1,7 kg
22	L22	2	L 1.1.4 x 1.8	1027	ASTM A36	1,6 kg
23	L12	2	L 1.1.4 x 1.8	857	ASTM A36	1,3 kg
24	L5	2	L 1.1.4 x 1.8	523	ASTM A36	0,8 kg
25	L6	2	L 1.1.4 x 1.8	454	ASTM A36	0,7 kg
26	L7	2	L 1.1.4 x 1.8	375	ASTM A36	0,6 kg
27	L18	2	L 1.1.4 x 1.8	670	ASTM A36	1,1 kg
28	L19	2	L 1.1.4 x 1.8	591	ASTM A36	0,9 kg
29	Ch1	3	6,35 x 270 x 270		ASTM A36	3,6 kg

Peso total: 150 kg



ID	ITEM	QTD	DESCRIÇÃO	COMPR.	MATERIAL	PESO UN.
1	U1	1	UF 127 x 50 x 3	9050	ASTM A36	46,2 kg
2	U2	1	UF 127 x 50 x 3	4548	ASTM A36	23,2 kg
3	U3	1	UF 127 x 50 x 3	4548	ASTM A36	23,2 kg
4	U4	1	UF 127 x 50 x 3	300	ASTM A36	1,4 kg
5	U5	1	UF 127 x 50 x 3	300	ASTM A36	1,4 kg
6	L3	2	L 1.1.4 x 1.8	375	ASTM A36	0,6 kg
7	L2	2	L 1.1.4 x 1.8	454	ASTM A36	0,7 kg
8	L4	2	L 1.1.4 x 1.8	746	ASTM A36	1,2 kg
9	L9	2	L 1.1.4 x 1.8	874	ASTM A36	1,3 kg
10	L10	2	L 1.1.4 x 1.8	819	ASTM A36	1,3 kg
11	L15	2	L 1.1.4 x 1.8	828	ASTM A36	1,3 kg
12	L1	2	L 1.1.4 x 1.8	523	ASTM A36	0,8 kg
13	L14	2	L 1.1.4 x 1.8	873	ASTM A36	1,3 kg
14	L8	2	L 1.1.4 x 1.8	855	ASTM A36	1,3 kg
15	L13	2	L 1.1.4 x 1.8	818	ASTM A36	1,2 kg
16	L16	2	L 1.1.4 x 1.8	591	ASTM A36	0,9 kg
17	L17	2	L 1.1.4 x 1.8	670	ASTM A36	1,1 kg
18	L11	2	L 1.1.4 x 1.8	859	ASTM A36	1,3 kg
19	L20	2	L 1.1.4 x 1.8	1029	ASTM A36	1,6 kg
20	L21	2	L 1.1.4 x 1.8	1082	ASTM A36	1,6 kg
21	L23	2	L 1.1.4 x 1.8	1080	ASTM A36	1,7 kg
22	L22	2	L 1.1.4 x 1.8	1027	ASTM A36	1,6 kg
23	L12	2	L 1.1.4 x 1.8	857	ASTM A36	1,3 kg
24	L5	2	L 1.1.4 x 1.8	523	ASTM A36	0,8 kg
25	L6	2	L 1.1.4 x 1.8	454	ASTM A36	0,7 kg
26	L7	2	L 1.1.4 x 1.8	375	ASTM A36	0,6 kg
27	L18	2	L 1.1.4 x 1.8	670	ASTM A36	1,1 kg
28	L19	2	L 1.1.4 x 1.8	591	ASTM A36	0,9 kg
29	Ch1	3	6,35 x 270 x 270		ASTM A36	3,6 kg

Peso total: 159 kg

REV. 00	16/07/21	EMISSÃO INICIAL	DAC
REVISÃO:	DATA:	DESCRIÇÃO:	RESP.:
		GERÊNCIA DE PROJETOS PEDRO HENRIQUE JUSTINIANO ENO ^o CIVIL	
Rua Miguel Vianna, nº 81, Sala 12 Bairro Morro Chic CEP: 37500-080 - Itajubá / MG Tel: (35) 3623-5720 www.dacengenharia.com.br		COORDENAÇÃO DE PROJETOS ALDOISO CAETANO FERREIRA CREA: MG-97.132/D RESPONSÁVEL TÉCNICO ENO ^o CIVIL FLÁVIA C. BARBOSA CREA: MG-187.842/D PROJETO GERMAN LOZANO ENO ^o MECÂNICO DESENHO JÚLIO DEL DUCCA	
EMPREENDIMENTO CONSTRUÇÃO DA UBS AFONSOS			
ENDEREÇO ESTRADA MUNICIPAL RURAL, S/N, BAIRRO AFONSOS POUSO ALEGRE - MINAS GERAIS		DISCIPLINA METÁLICA FASE DO PROJETO EXECUTIVO FOLHA Nº. 02/03	
DATA INICIAL	ESCALA	REVISÃO	ARQUIVO
16/07/2021	1:100	ROO	DAC-PMPA-AFO-PE-MET-02-ROO OK.DWG