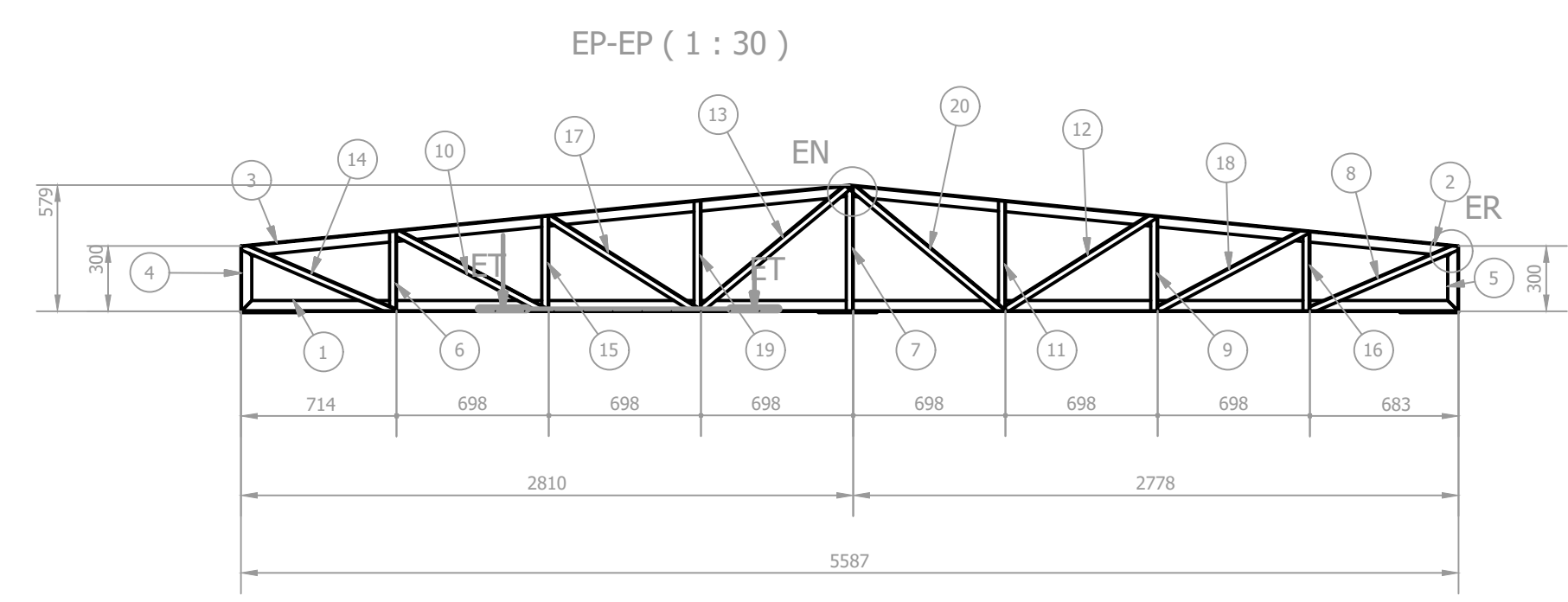
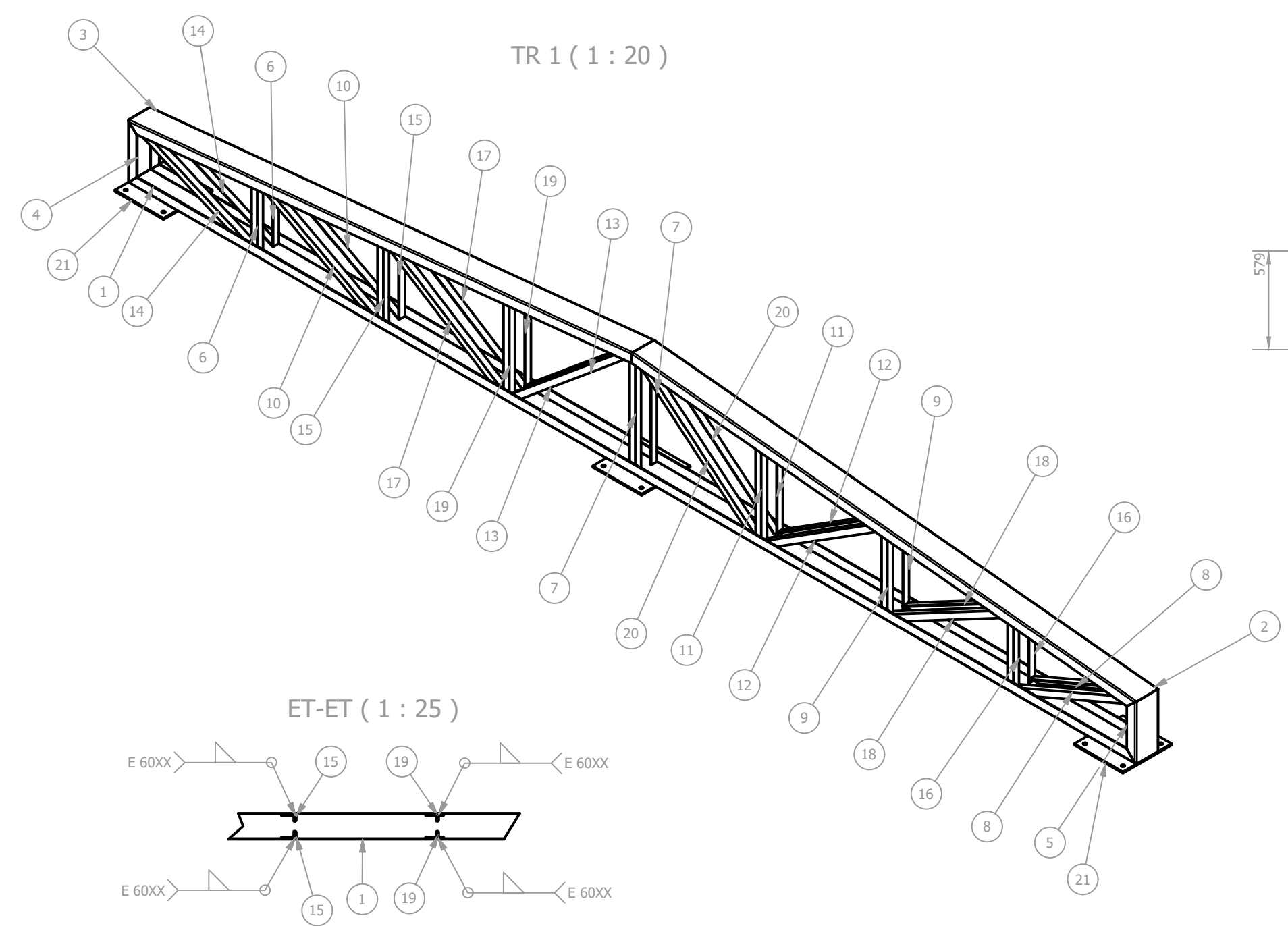
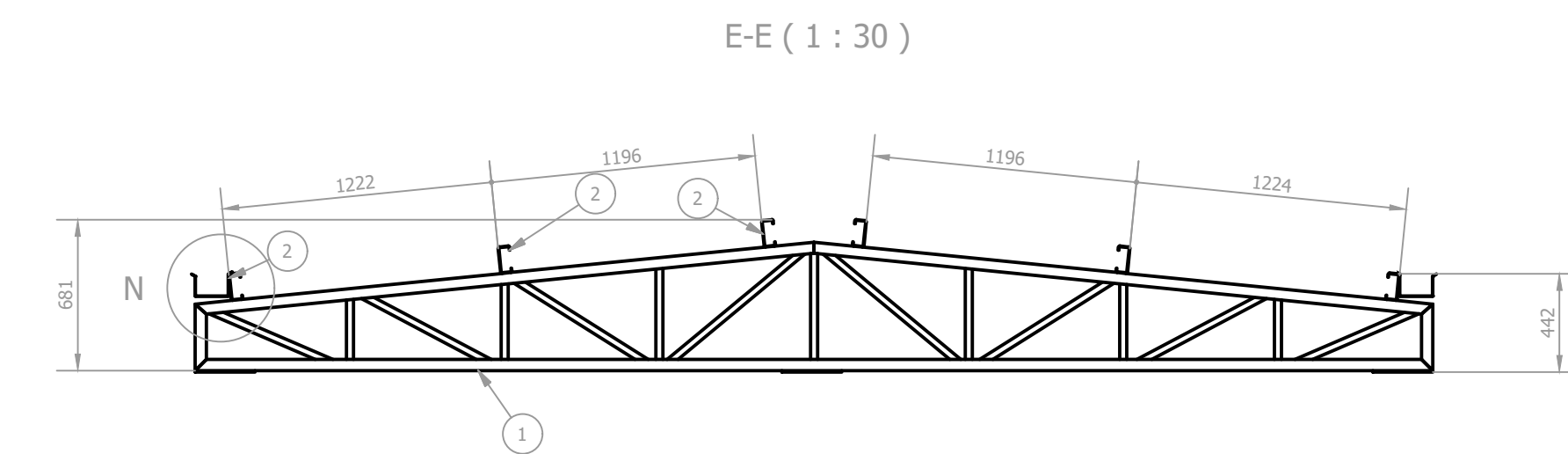
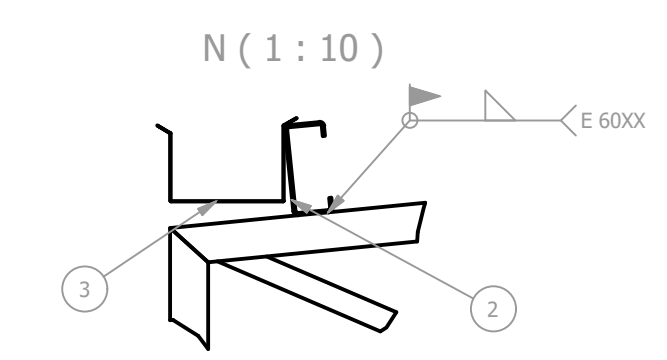
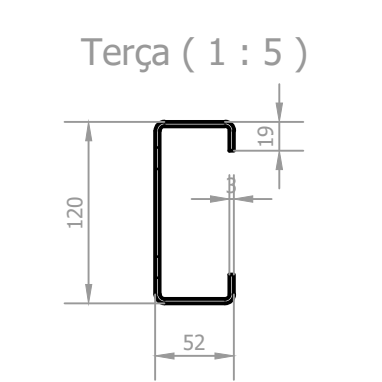
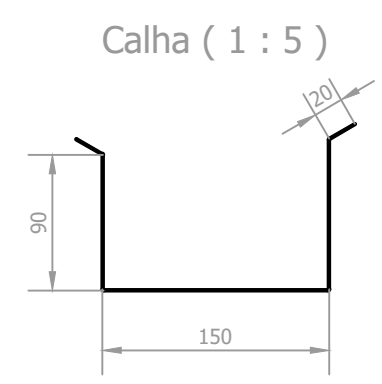
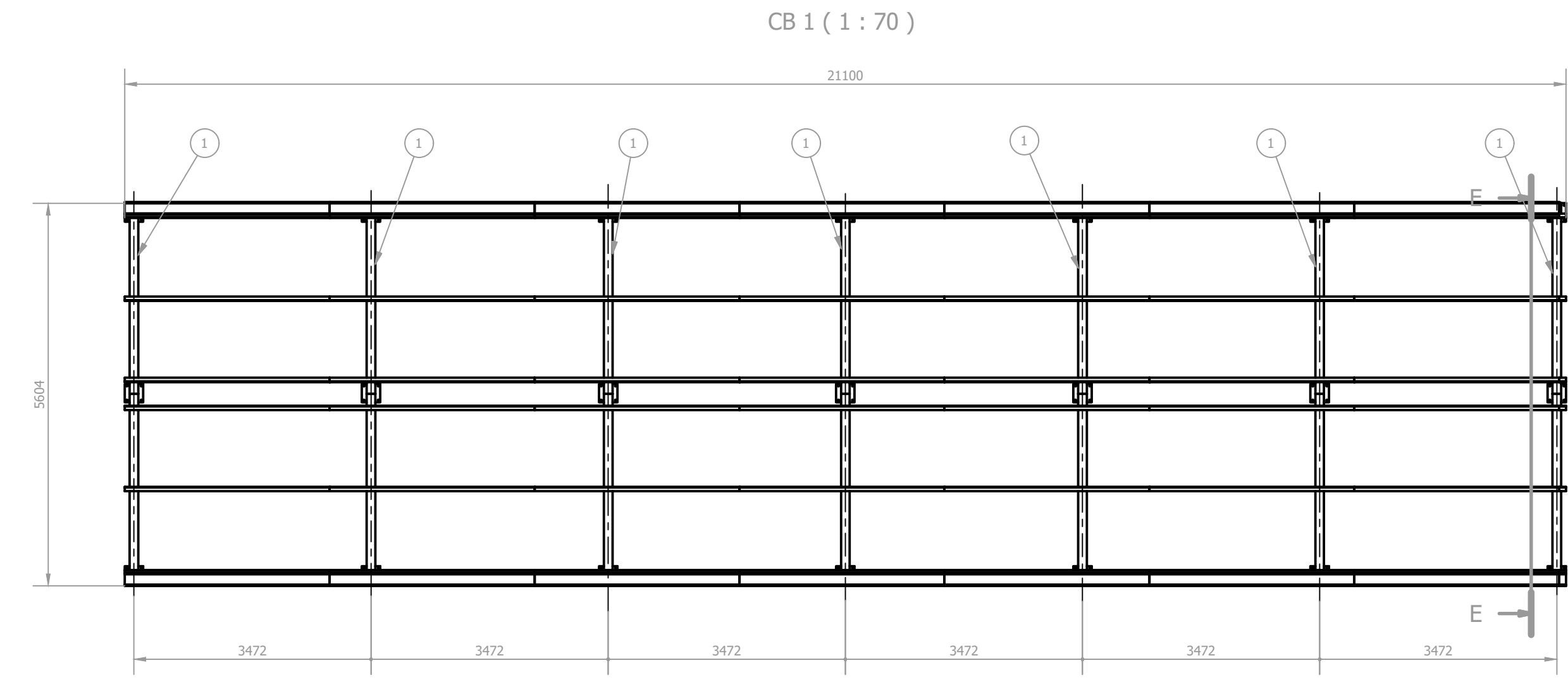
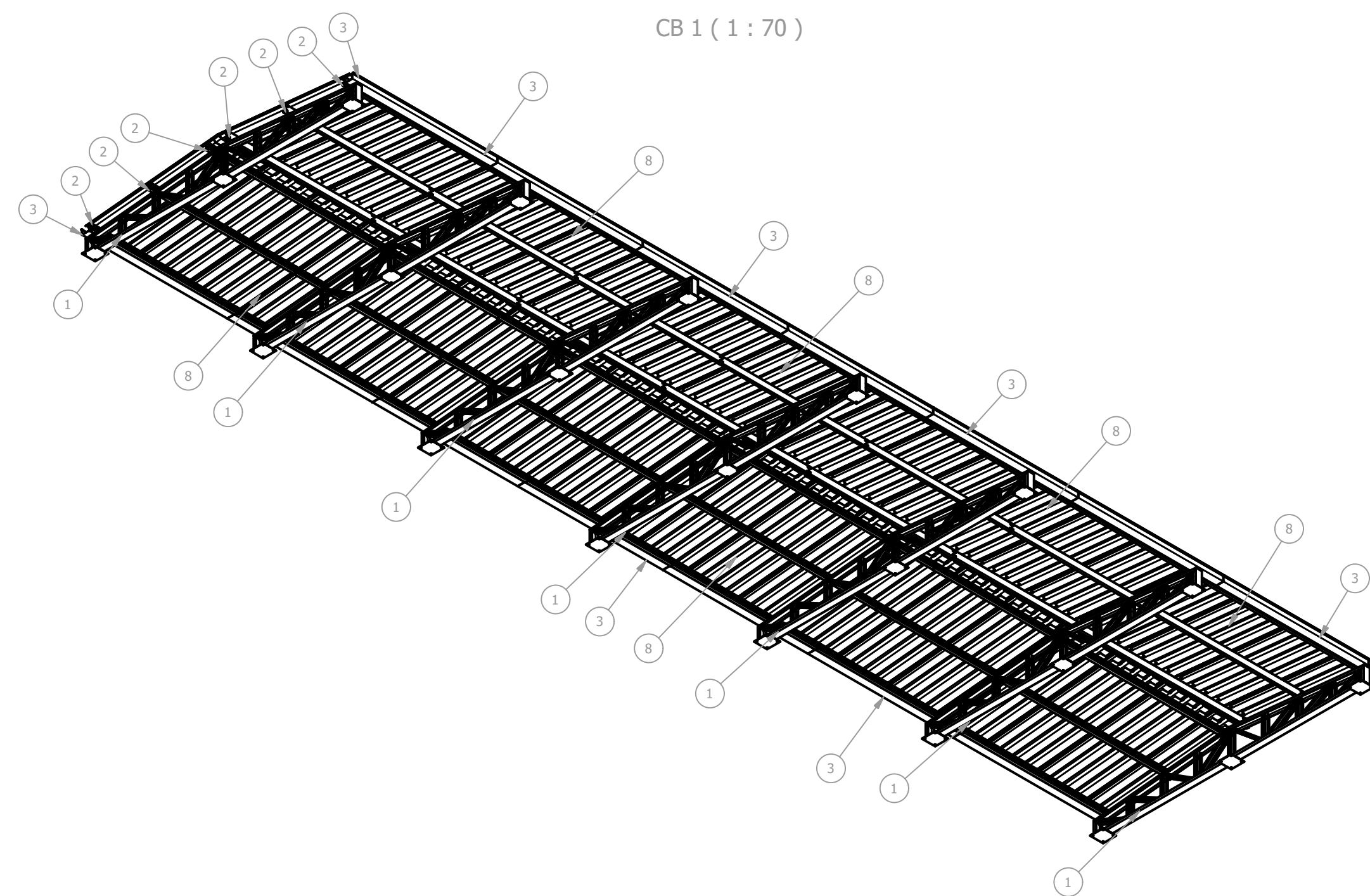


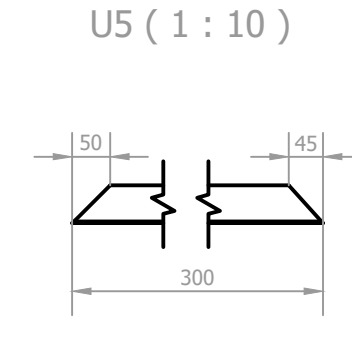
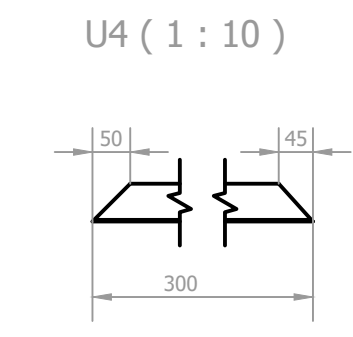
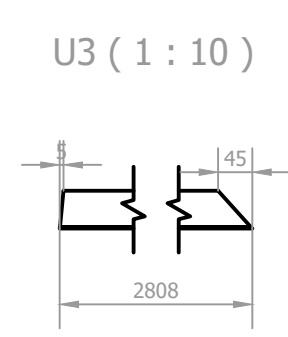
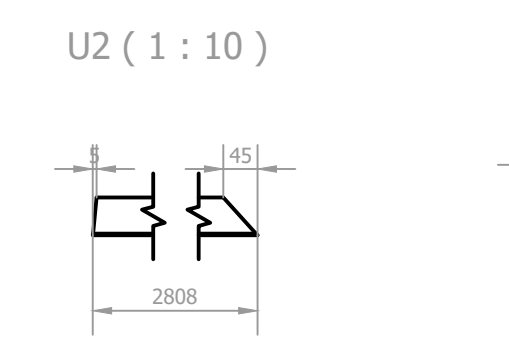
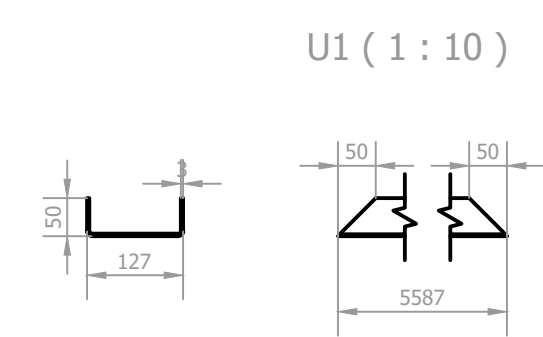
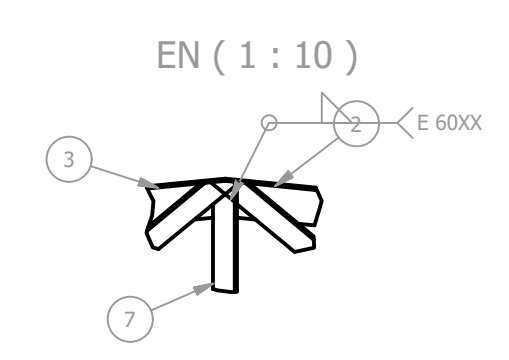
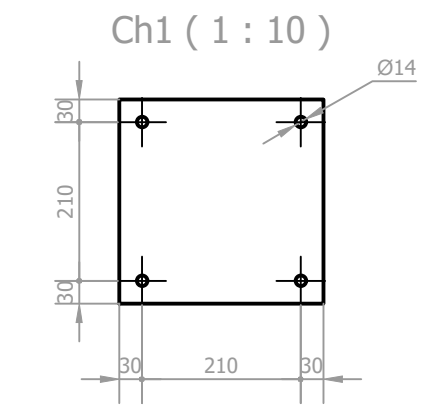
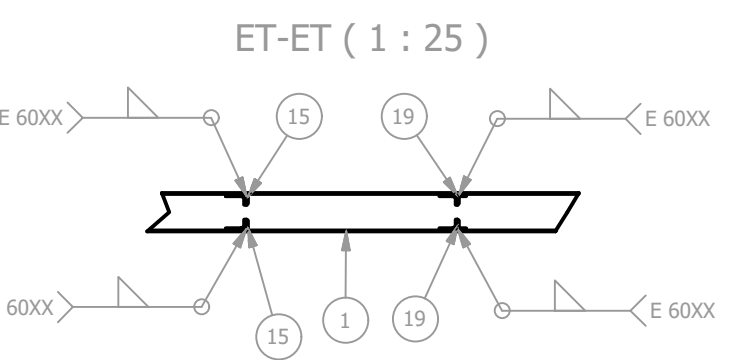
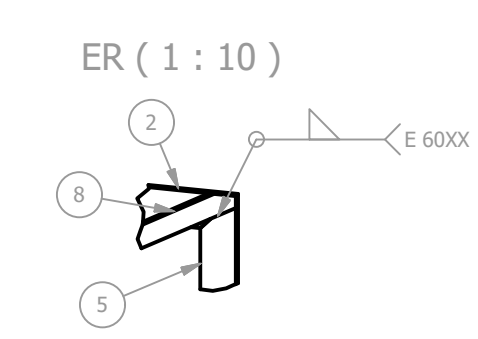
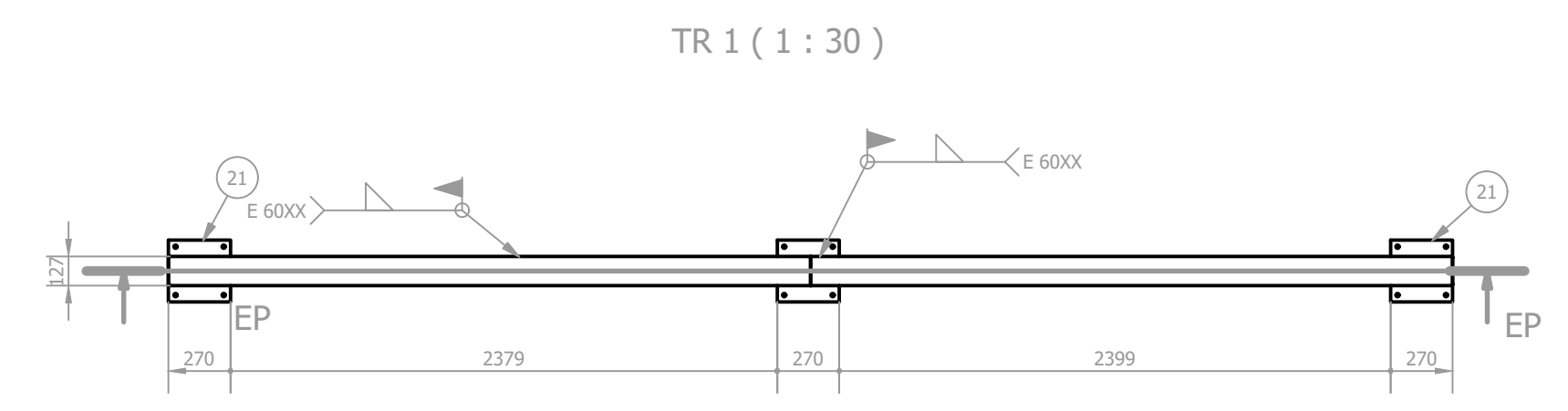
ID	ITEM	QTD	DESCRIÇÃO	COMPR.	MATERIAL	PESO UN.
1	TR 1	7	TR 1			100,5 kg
2	Terça	48	Terça 120 x 52 x 19 x 3	3000	ASTM A36	17,1 kg
3	Calha	15	Calha 150	3000	ASTM A36	3,8 kg
8	Telha	42	Telha AT 40-1020 x 0,5	2613	ASTM A36	12,5 kg
9	Cumeira	21	Cumeira CT 40/1020		ASTM A36	2,5 kg

Peso total sem telhas: 1478 kg



ID	ITEM	QTD	DESCRIÇÃO	COMPR.	MATERIAL	PESO UN.
1	U1	1	UF 127 x 50 x 3	5587	ASTM A36	28,4 kg
2	U2	1	UF 127 x 50 x 3	2808	ASTM A36	14,3 kg
3	U3	1	UF 127 x 50 x 3	2808	ASTM A36	14,3 kg
4	U4	1	UF 127 x 50 x 3	300	ASTM A36	1,4 kg
5	U5	1	UF 127 x 50 x 3	300	ASTM A36	1,4 kg
6	L2	2	L 1.1.4 x 1.8	365	ASTM A36	0,6 kg
7	L3	2	L 1.1.4 x 1.8	575	ASTM A36	0,9 kg
8	L9	2	L 1.1.4 x 1.8	753	ASTM A36	1,1 kg
9	L12	2	L 1.1.4 x 1.8	435	ASTM A36	0,7 kg
10	L5	2	L 1.1.4 x 1.8	804	ASTM A36	1,2 kg
11	L11	2	L 1.1.4 x 1.8	505	ASTM A36	0,8 kg
12	L14	2	L 1.1.4 x 1.8	842	ASTM A36	1,2 kg
13	L13	2	L 1.1.4 x 1.8	911	ASTM A36	1,4 kg
14	L6	2	L 1.1.4 x 1.8	784	ASTM A36	1,2 kg
15	L1	2	L 1.1.4 x 1.8	435	ASTM A36	0,7 kg
16	L4	2	L 1.1.4 x 1.8	365	ASTM A36	0,6 kg
17	L7	2	L 1.1.4 x 1.8	842	ASTM A36	1,3 kg
18	L8	2	L 1.1.4 x 1.8	804	ASTM A36	1,2 kg
19	L10	2	L 1.1.4 x 1.8	505	ASTM A36	0,8 kg
20	L15	2	L 1.1.4 x 1.8	949	ASTM A36	1,4 kg
21	Ch1	3	6,35 x 270 x 270		ASTM A36	3,6 kg

Peso total: 100 kg



REV. 00	16/07/21	EMISSÃO INICIAL	DAC
REVISÃO:	DATA :	DESCRIÇÃO:	RESP.:



Prefeitura Municipal de Pouso Alegre



DAC Engenharia

Rua Miguel Vianna, nº 81, Sala 12
Bairro Morro Chic
CEP: 37500-080 - Itajubá / MG
Tel: (35) 3623-5720
www.dacengenharia.com.br

GERÊNCIA DE PROJETOS
PEDRO HENRIQUE JUSTINIANO ENO CIVIL

COORDENAÇÃO DE PROJETOS
ALOSIO CAETANO FERREIRA CREA: MG-97.132/D

RESPONSÁVEL TÉCNICO
ENR. CIVIL FLÁVIA C. BARBOSA CREA: MG-187.842/D

PROJETO
GERMAN LOZANO ENO MECÂNICO

DESENHO
JÚLIO DEL DUCCA

EMPREENDIMENTO
CONSTRUÇÃO DA UBS AFONSOS

ENDEREÇO
ESTRADA MUNICIPAL RURAL, S/N, BAIRRO AFONSOS
POUSO ALEGRE - MINAS GERAIS

ASSUNTO
PROJETO DE COBERTURA
PLANTA BAIXA, DETALHES E LISTA DE MATERIAIS

DISCIPLINA
METÁLICA

FASE DO PROJETO
EXECUTIVO

FOLHA Nº.
01/03

DATA INICIAL 16/07/2021 | **ESCALA** 1:100 | **REVISÃO** R00 | **ARQUIVO** DAC-PMPA-AFO-PE-MET-01-R00 OK.DWG