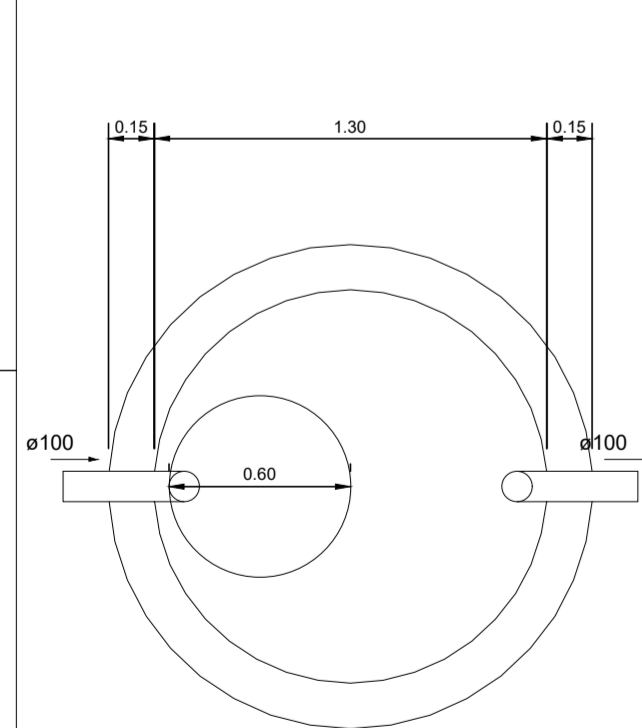


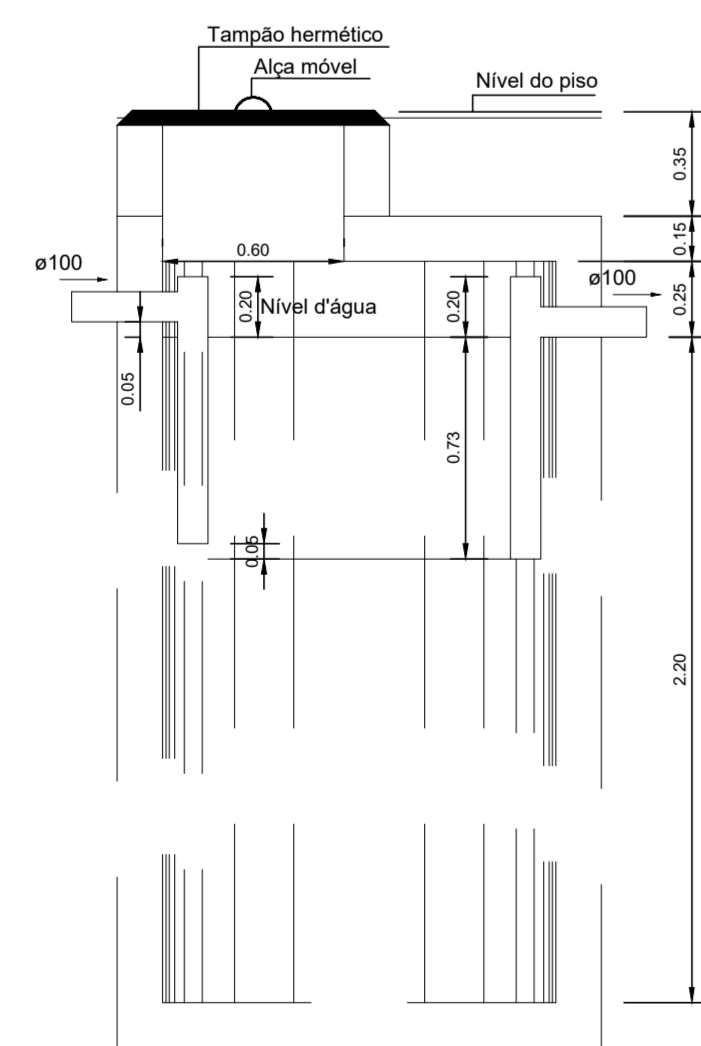
PLANTA BAIXA - COBERTURA
ESCALA 1:75

Lista de materiais	
Ventilação	
PVC Esgoto	
Terminal de ventilação 50 mm	6 pç
Tubo rígido c/ ponta lisa 50 mm - 2"	25,79 m

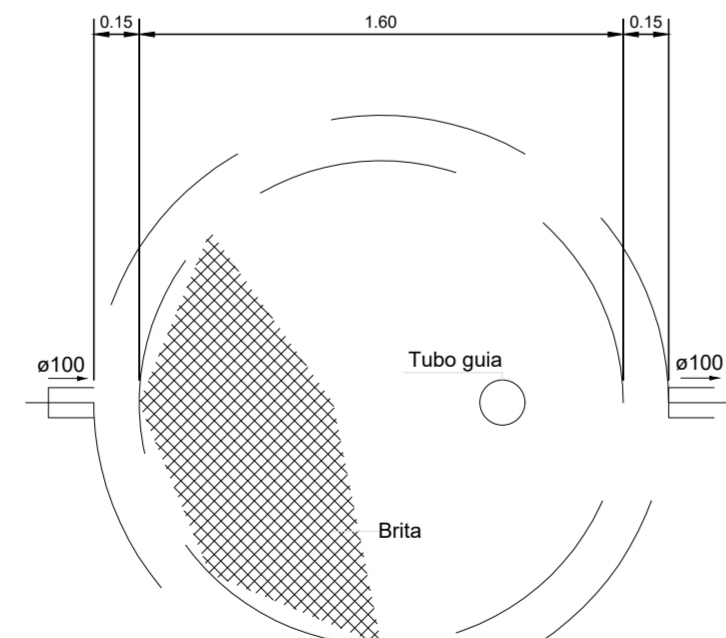
Legenda	
○	Terminal de ventilação



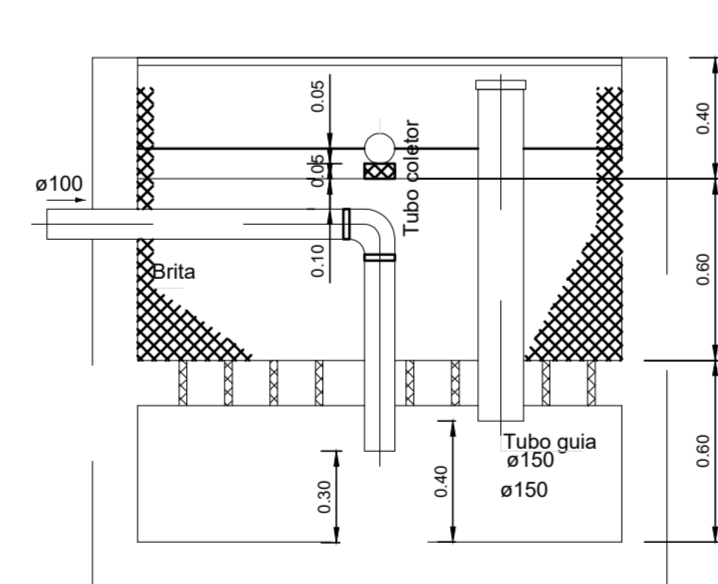
Tanque séptico
Planta baixa - ESC. 1:25



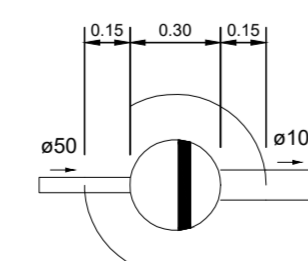
Tanque séptico
Corte 1 - ESC. 1:25



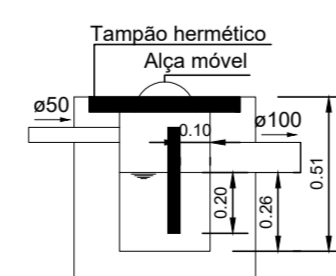
Filtro anaeróbio
Planta baixa - ESC. 1:25



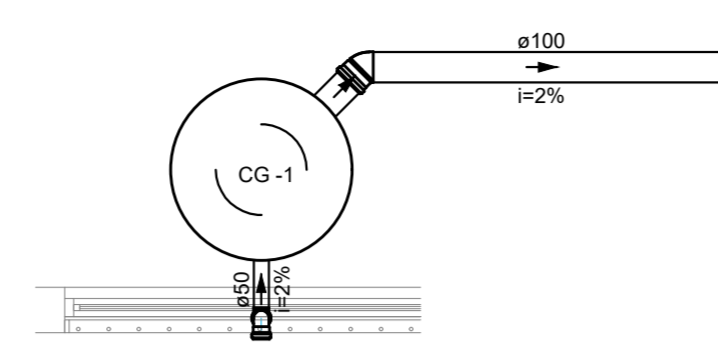
Filtro anaeróbio
Corte 1 - ESC.1:25



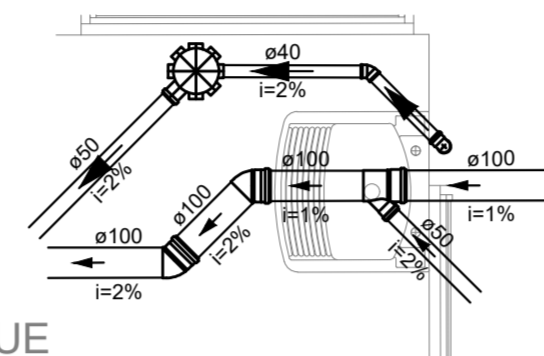
Caixa de gordura
Planta baixa - ESC. 1:25



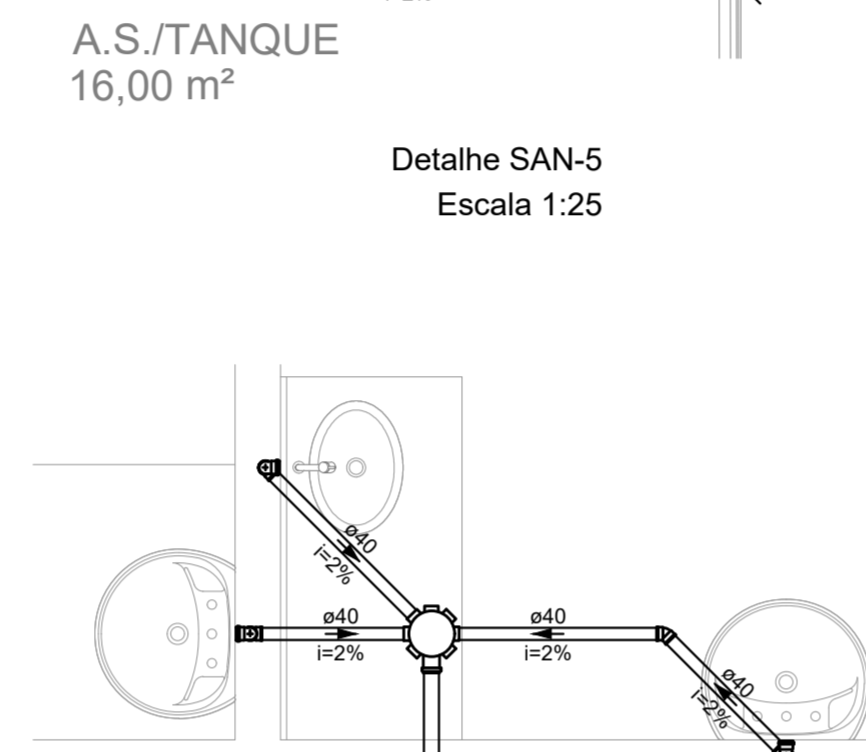
Caixa de gordura
Corte 1 - ESC. 1:25



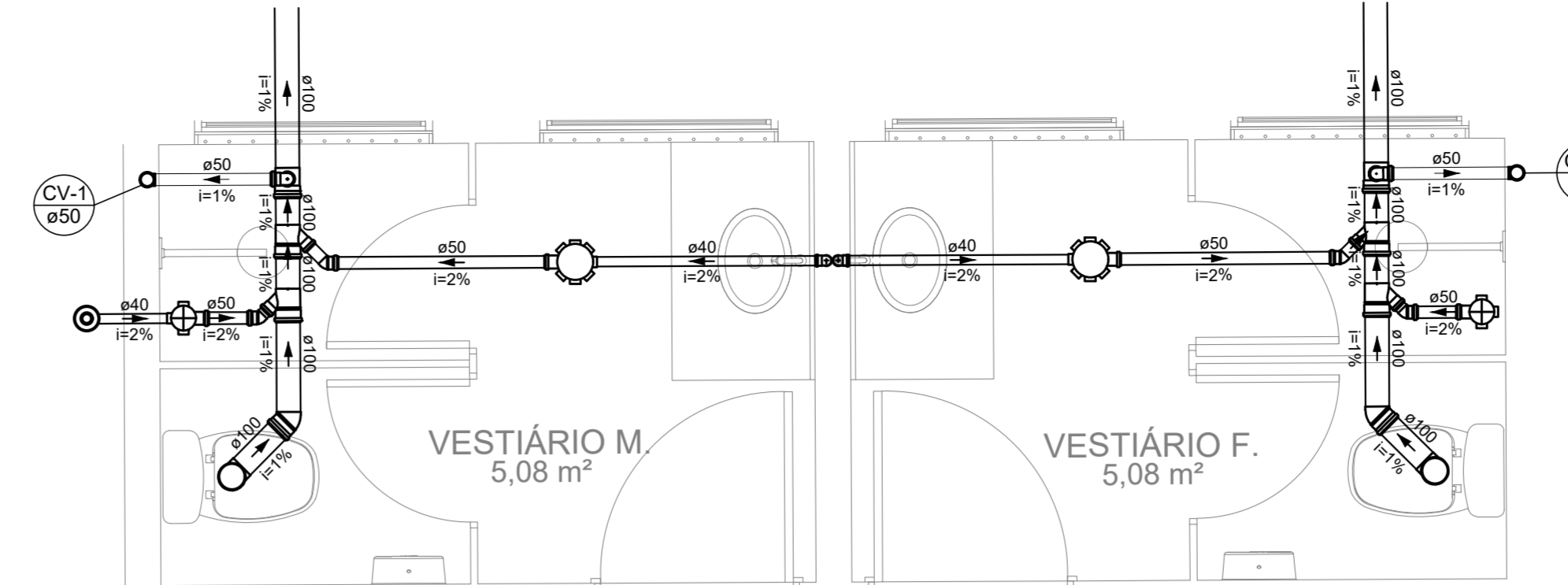
Detalhe SAN-1
Escala 1:25



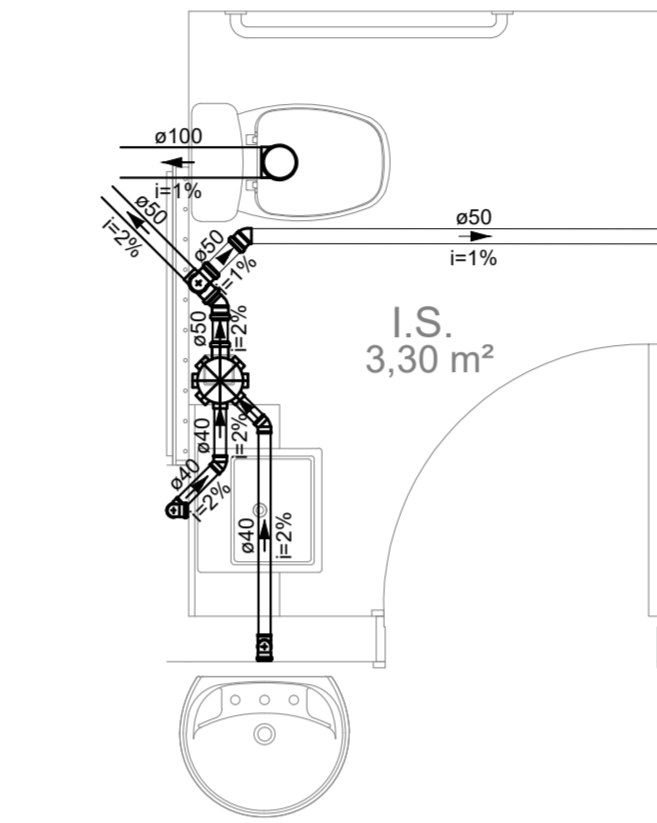
Detalhe SAN-5
Escala 1:25



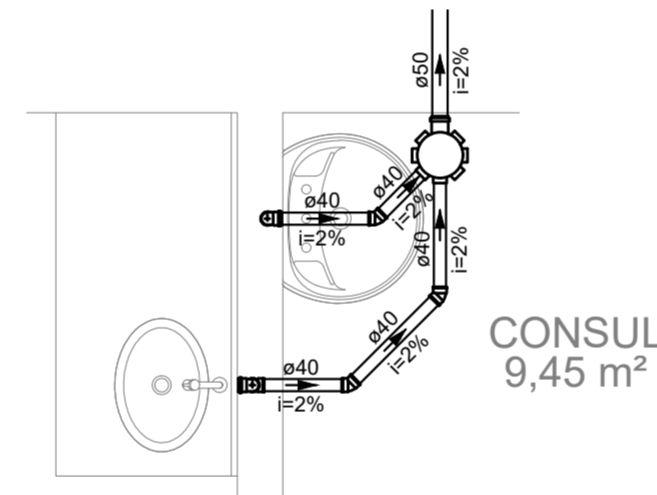
Detalhe SAN-10
Escala 1:25



Detalhe SAN-2
Escala 1:25

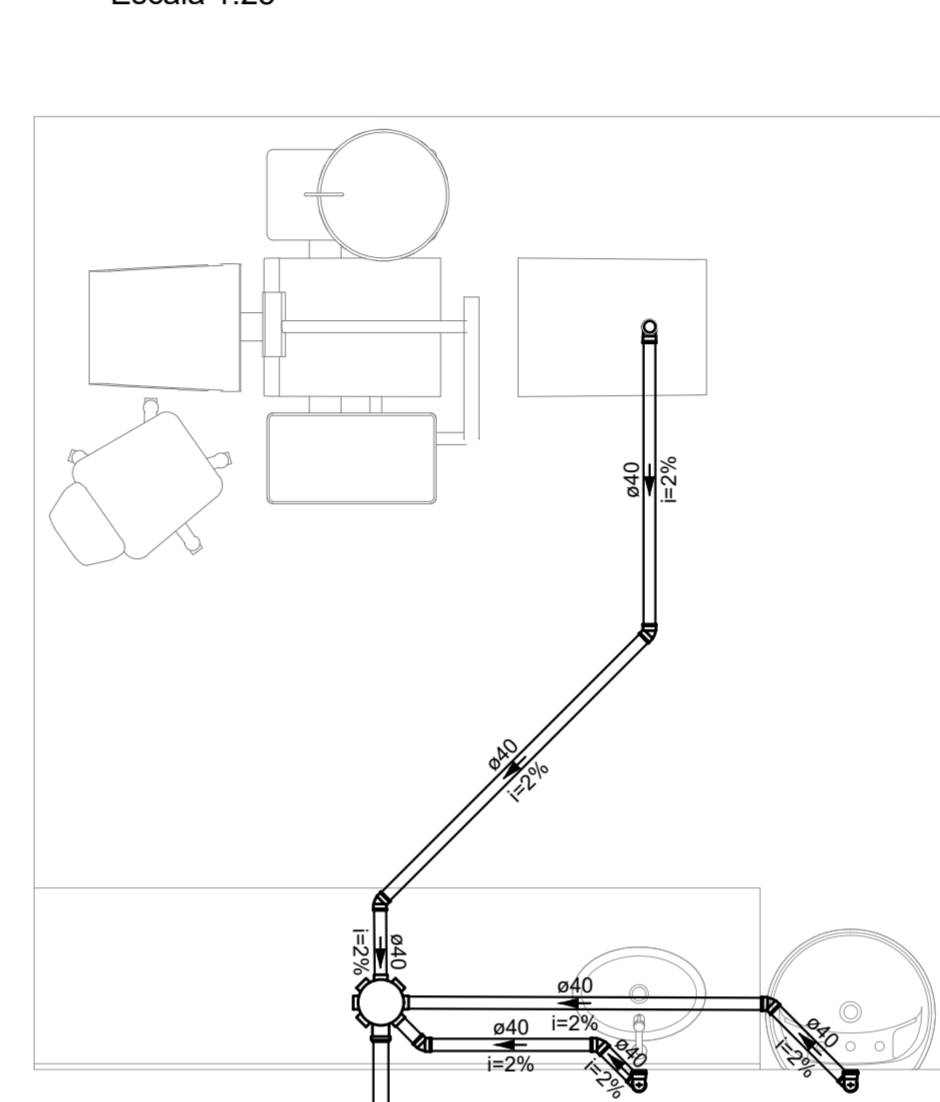


Detalhe SAN-6
Escala 1:25



Detalhe SAN-11
Escala 1:25

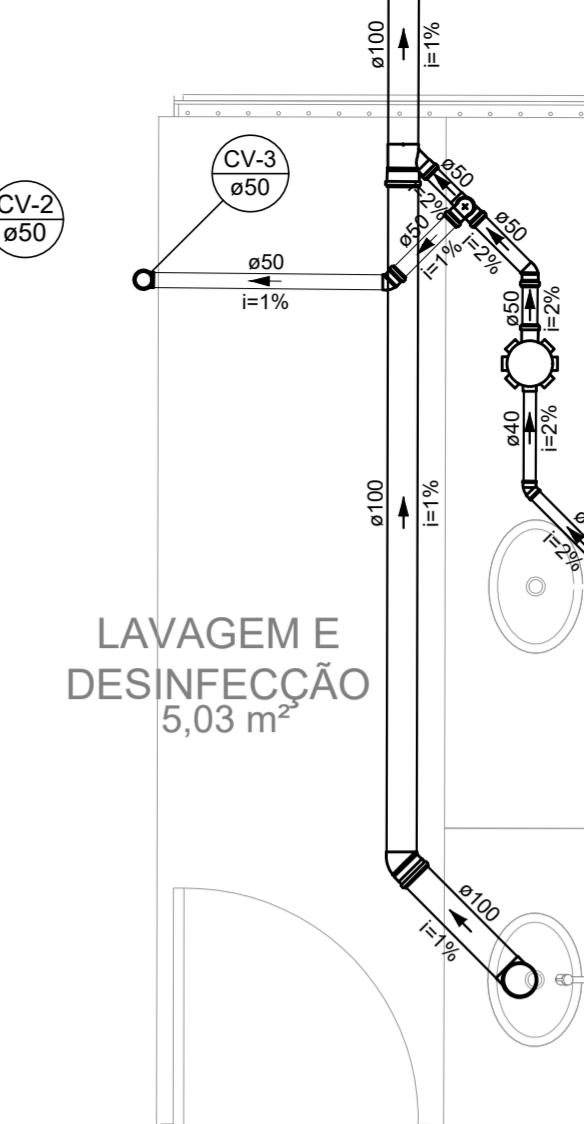
CONSULTÓRIO 2
9,45 m²



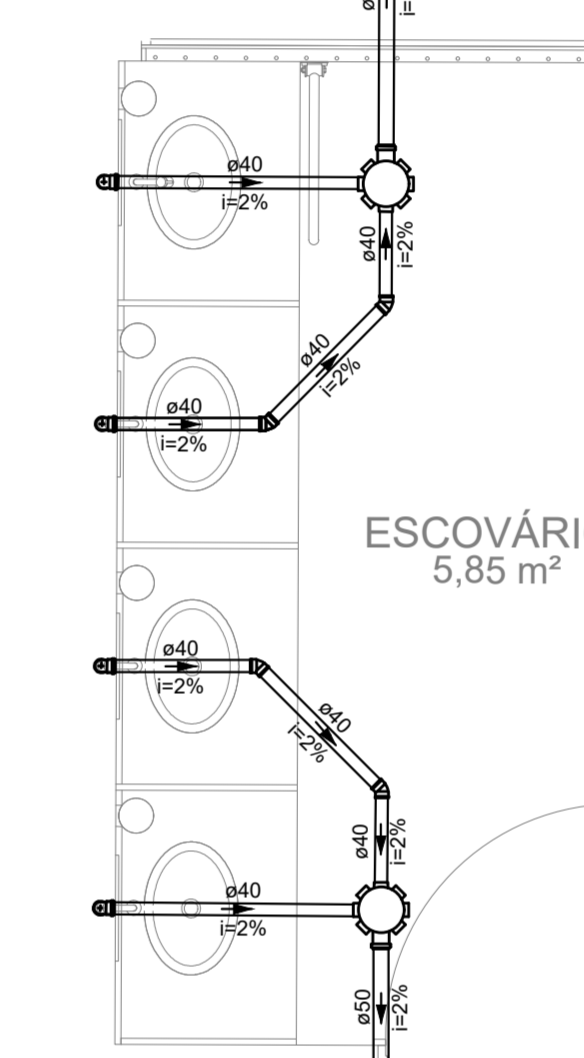
Detalhe SAN-7
Escala 1:25

CONSULTÓRIO 1
9,45 m²

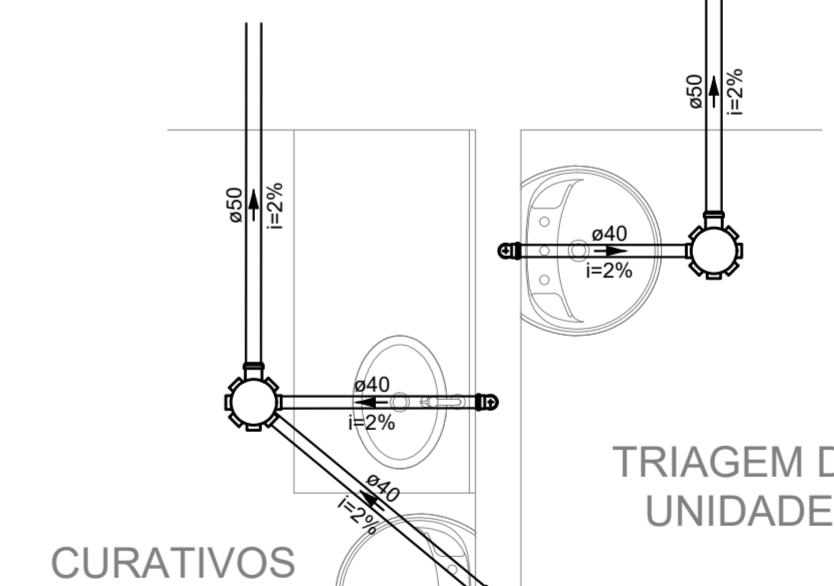
Detalhe SAN-12
Escala 1:25



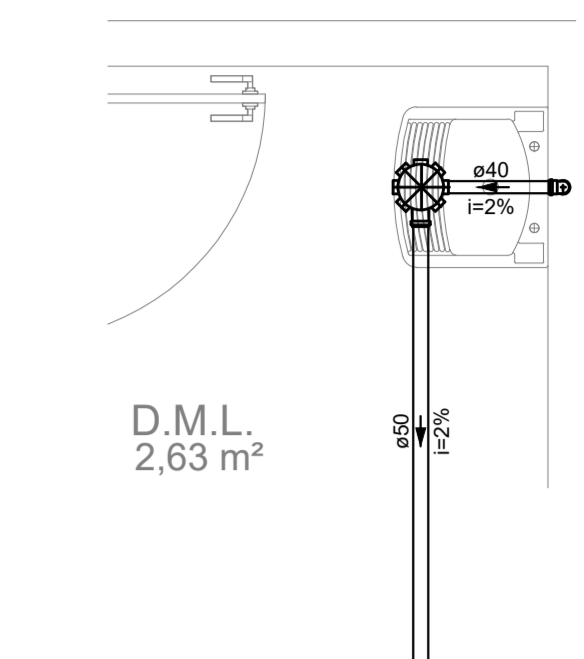
Detalhe SAN-3
Escala 1:25



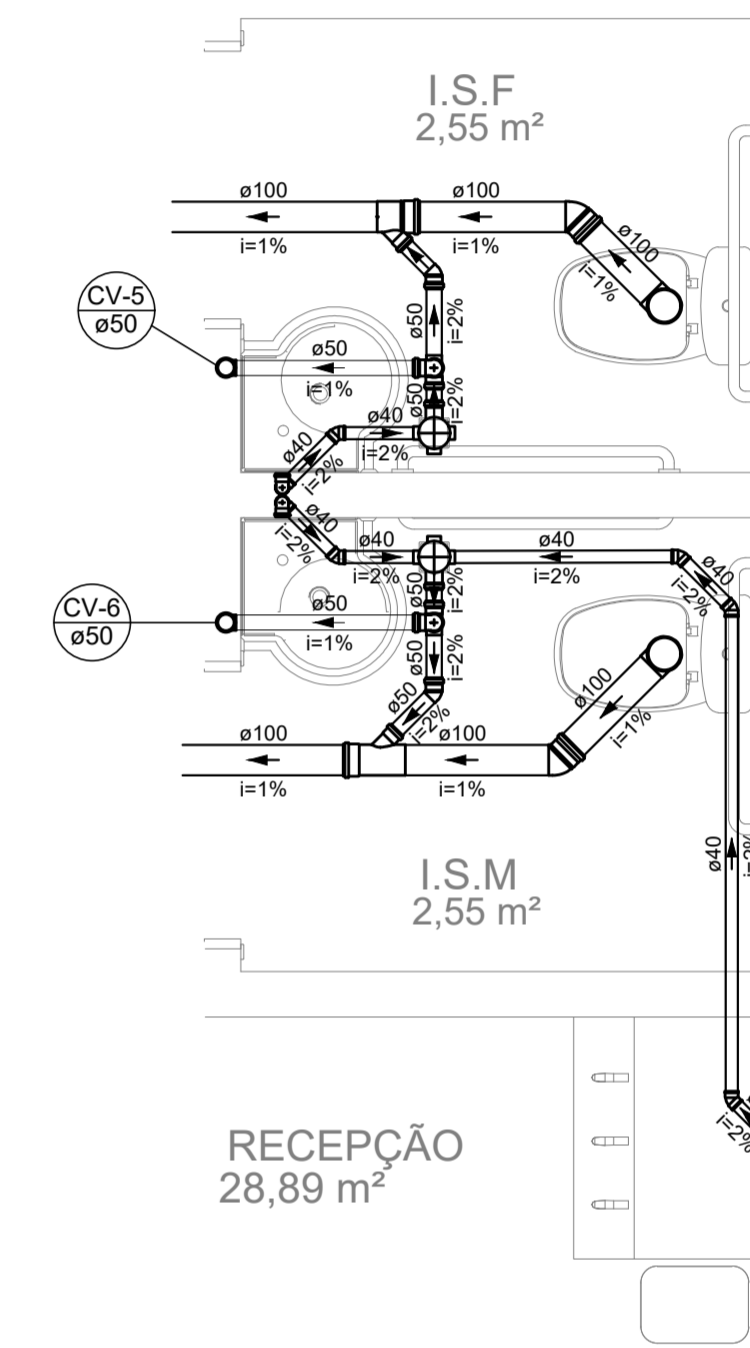
Detalhe SAN-8
Escala 1:25



Detalhe SAN-13
Escala 1:25



Detalhe SAN-4
Escala 1:25



Detalhe SAN-9
Escala 1:25

RECEPÇÃO
28,89 m²

NOTAS:

1. TODOS OS TUBOS E CONEXÕES DA REDE DE ESGOTO SANITÁRIO SERÃO EM PVC RÍGIDO;
2. ADOTAR DECLIVIDADE MÍNIMA DE 2% PARA OS TUBOS COM DIÂMETROS ATÉ Ø75MM E 1% PARA TUBOS COM DIÂMETROS ≥ Ø100MM;
3. A COLUNA DE VENTILAÇÃO DEVE ULTRAPASSAR EM PELO MENOS 30 cm O NÍVEL DA COBERTURA, A FIM DE EVITAR ODORES;
4. PARA INSTALAR LOUÇAS CONSULTAR AINDA O PROJETO DE ARQUITETURA;
5. EXECUTAR ESSE PROJETO JUNTAMENTE COM O PROJETO ESTRUTURAL;
6. ANTES DA CONCRETAGEM PREVER PASSAGEM PARA TUBULAÇÕES DENTRO DOS LIMITES ESTABELECIDOS PELA NBR 6118:2014;
7. PARA DIMENSIONAMENTO DAS UNIDADES DE TRATAMENTO (TANQUE SÉPTICO, FILTRO ANAERÓBIO E SUMIDOURO) CONSULTAR O RELATÓRIO TÉCNICO DO PROJETO

<p>REV. 02 18/08/2021 ALTERAÇÃO DE LAYOUT DAC</p> <p>REV. 01 03/08/2021 ALTERAÇÃO DE LAYOUT DAC</p> <p>REV. 00 18/07/2021 EMISSÃO INICIAL DAC</p> <p>REVISÃO DATA : DESCRIÇÃO: RESP.:</p>	
<p>CLIENTE:</p>	
<p>Rua Miguel Vianna, n° 81, Sala 12 Bairro Morro Chic CEP: 37500-080 - Itajubá / MG Tel: (35) 3623-5720 www.dacengenharia.com.br</p>	
<p>EMPREENDIMENTO</p> <p>CONSTRUÇÃO DA UBS AFONSOS</p>	
<p>GERÊNCIA DE PROJETOS: PEDRO HENRIQUE JUSTINO - ENG CIVIL</p> <p>COORDENAÇÃO DE PROJETOS: ALOISIO CAETANO FERREIRA - CREA: MG-97.132/D</p> <p>RESPONSÁVEL TÉCNICO: ENGR. CIVIL FLÁVIA C. BARBOSA - CREA: MG-187.842/D</p> <p>PROJETO: FLAMANA MARI DE PAIVA E SILVA - ENG CIVIL</p> <p>DESENHO: FLAMANA MARI DE PAIVA E SILVA - ENG CIVIL</p>	
<p>DISCIPLINA: ESGOTO</p> <p>FASE DO PROJETO: EXECUTIVO</p> <p>FOLHA Nº: 02/02</p>	
<p>DATA INICIAL: 16/07/2021</p>	<p>ESCALA: INDICADA</p>
<p>REVISÃO: R02</p>	<p>ARQUIVO: DAC-PMPA-AFO-PE-ESG-R02.DWG</p>