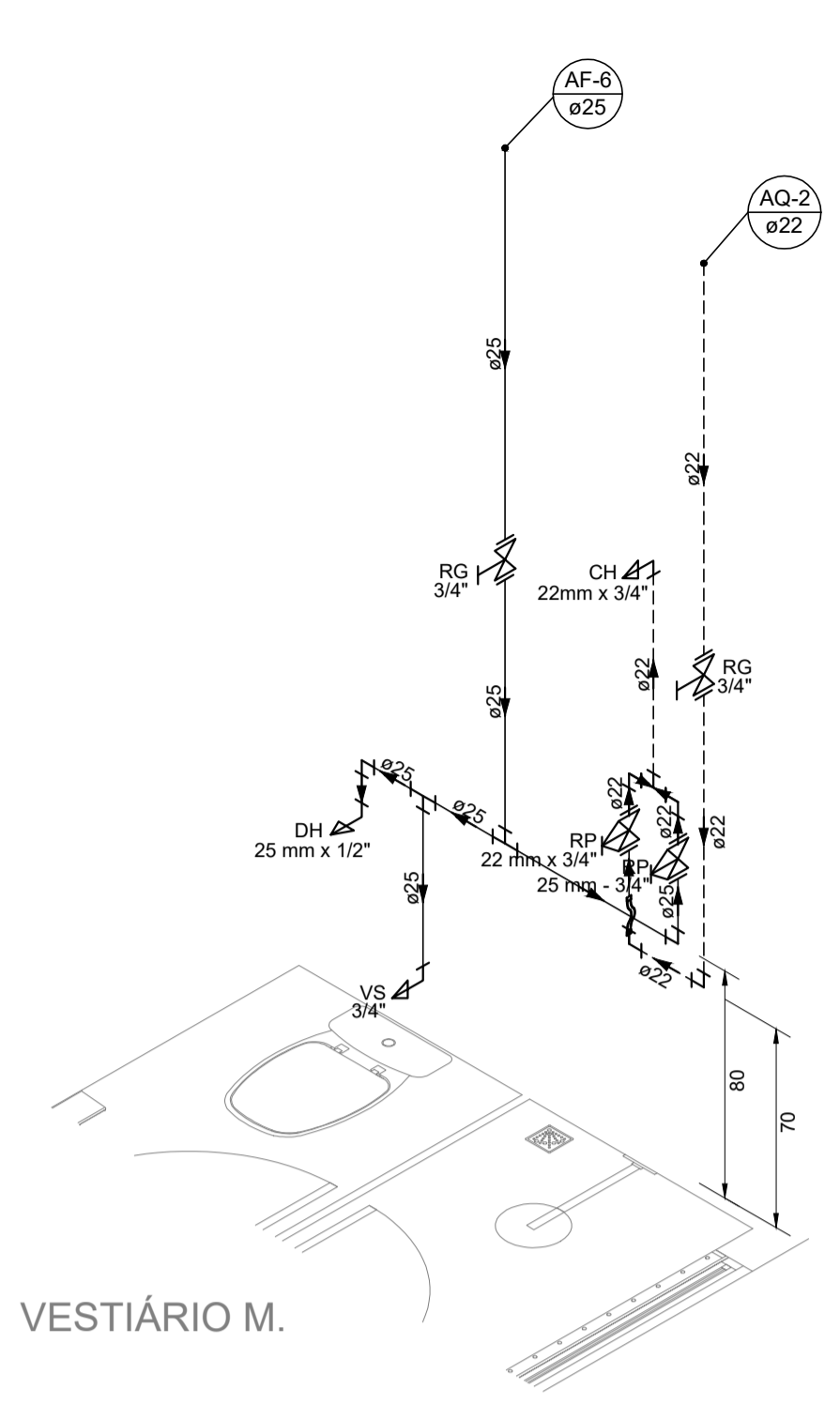
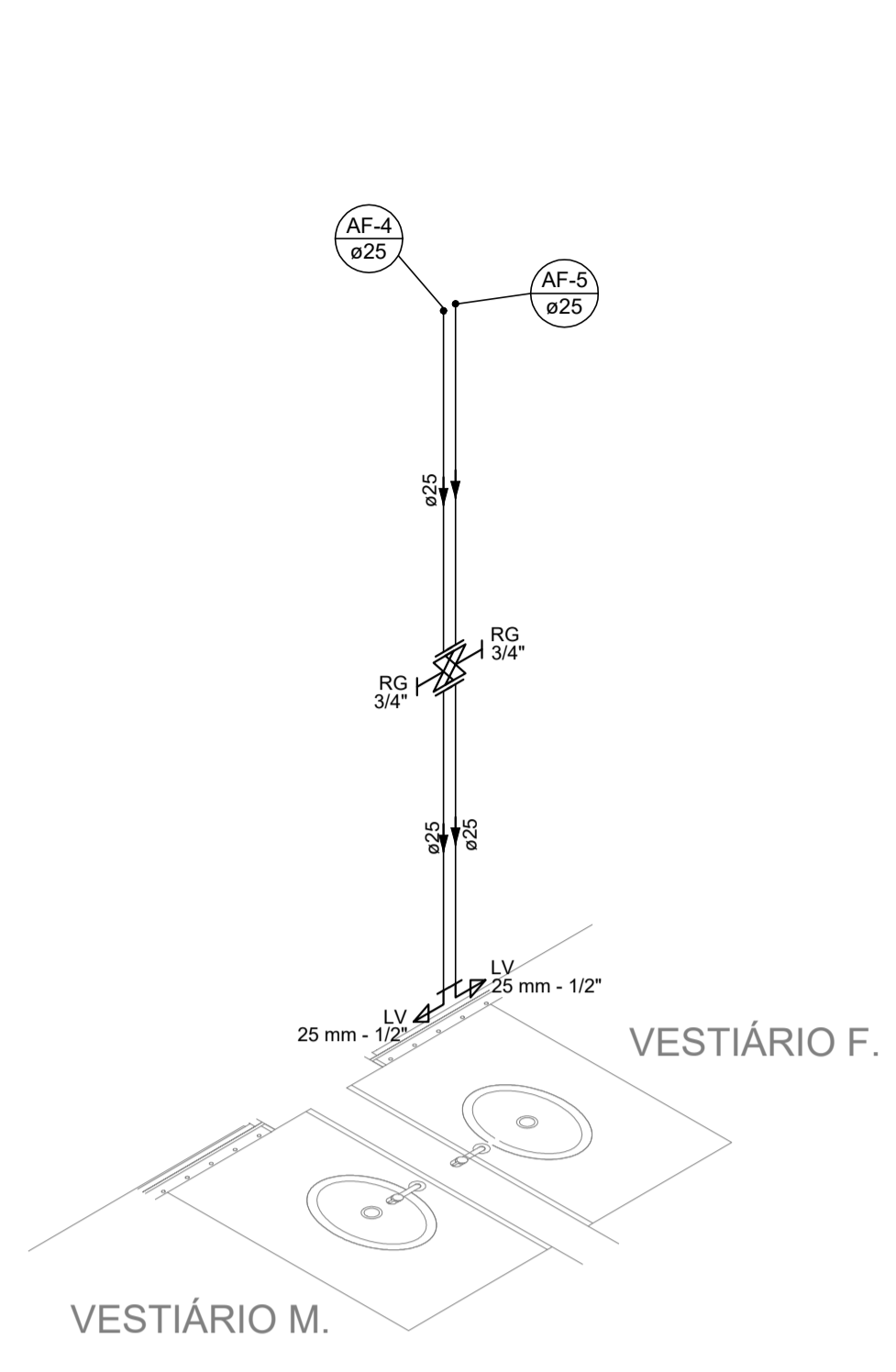


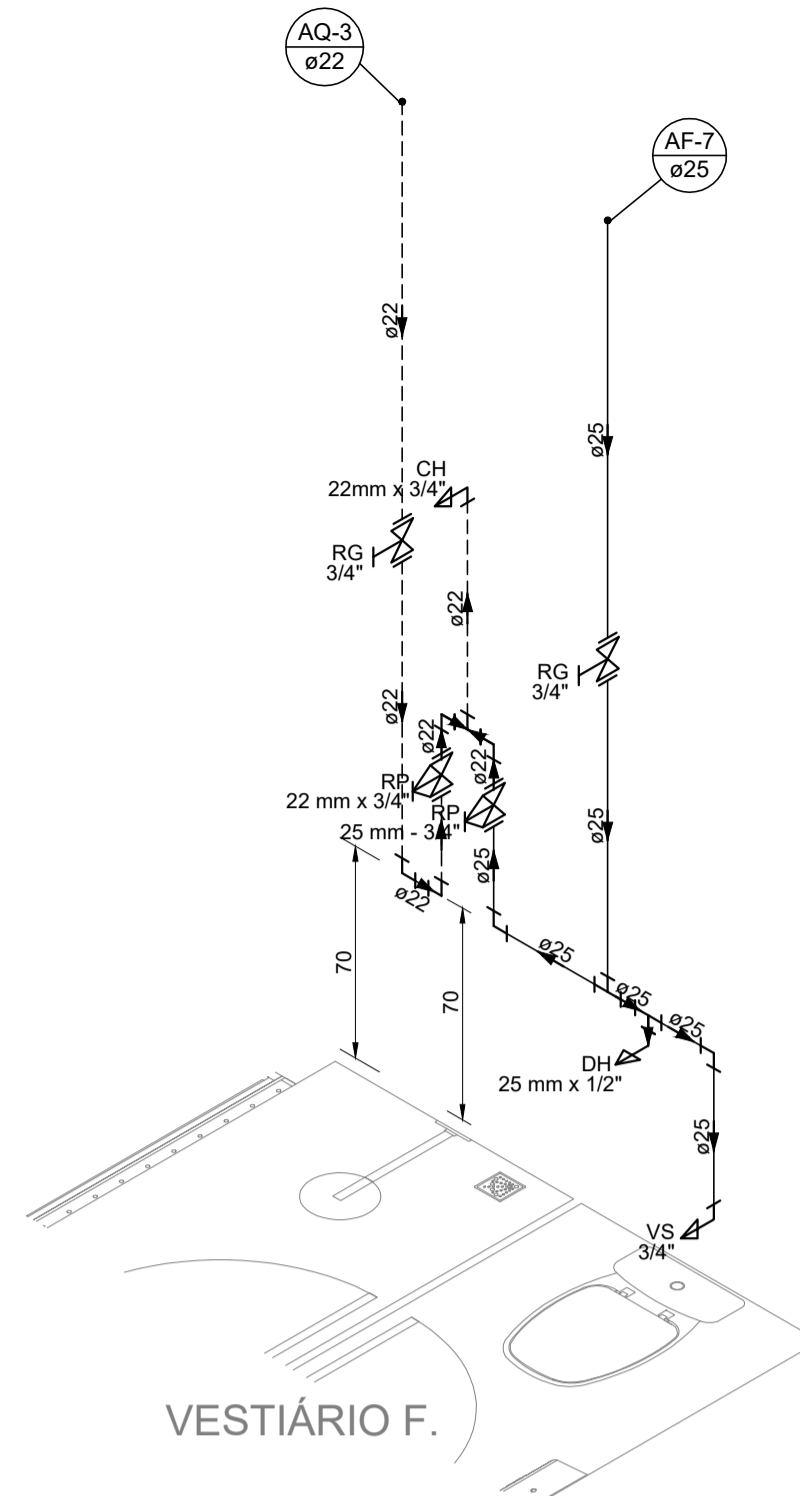
DETALHE HID-2
ESCALA 1:25



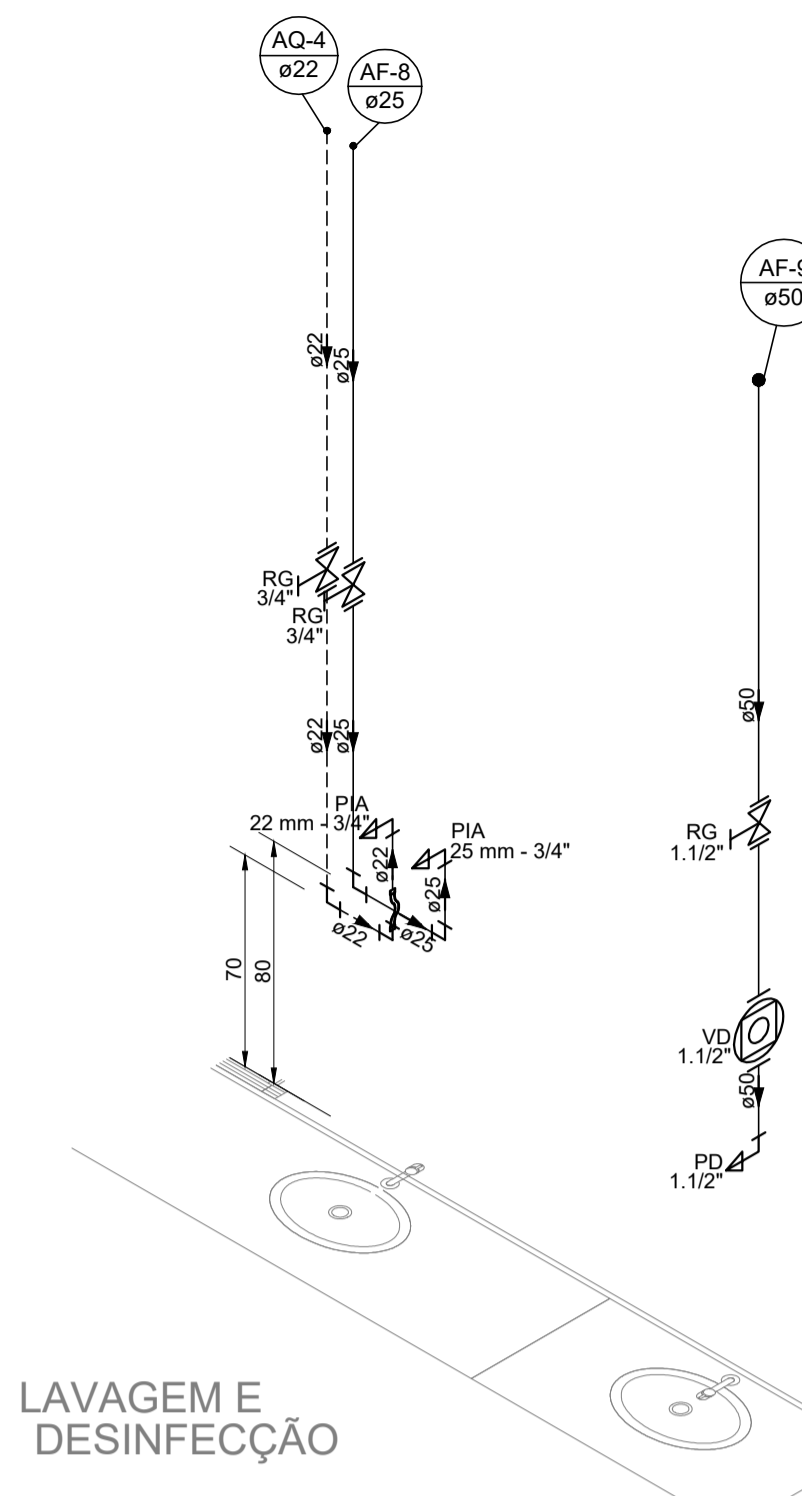
DETALHE HID-3
ESCALA 1:25



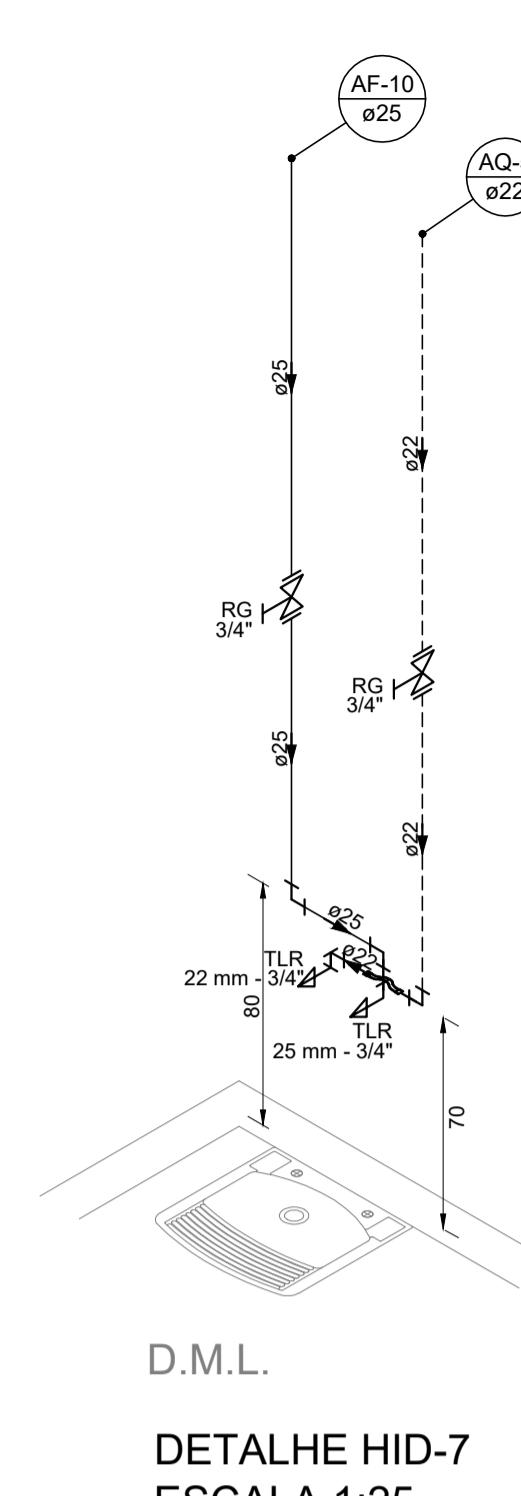
DETALHE HID-4
ESCALA 1:25



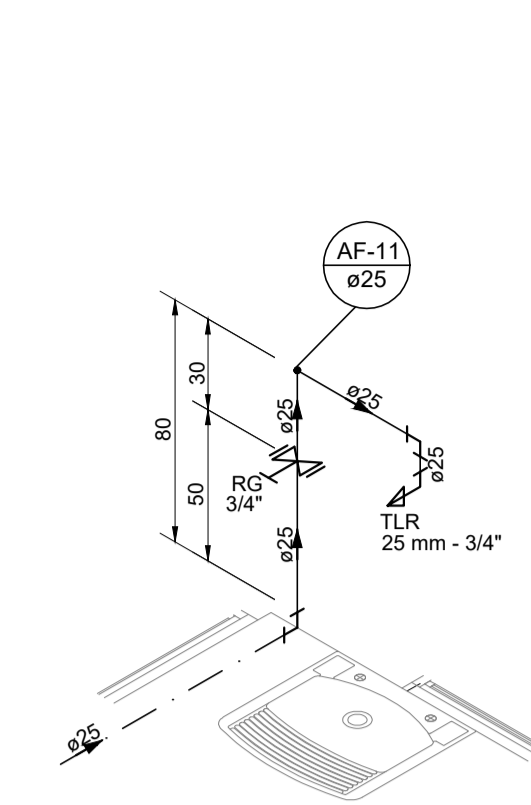
DETALHE HID-5
ESCALA 1:25



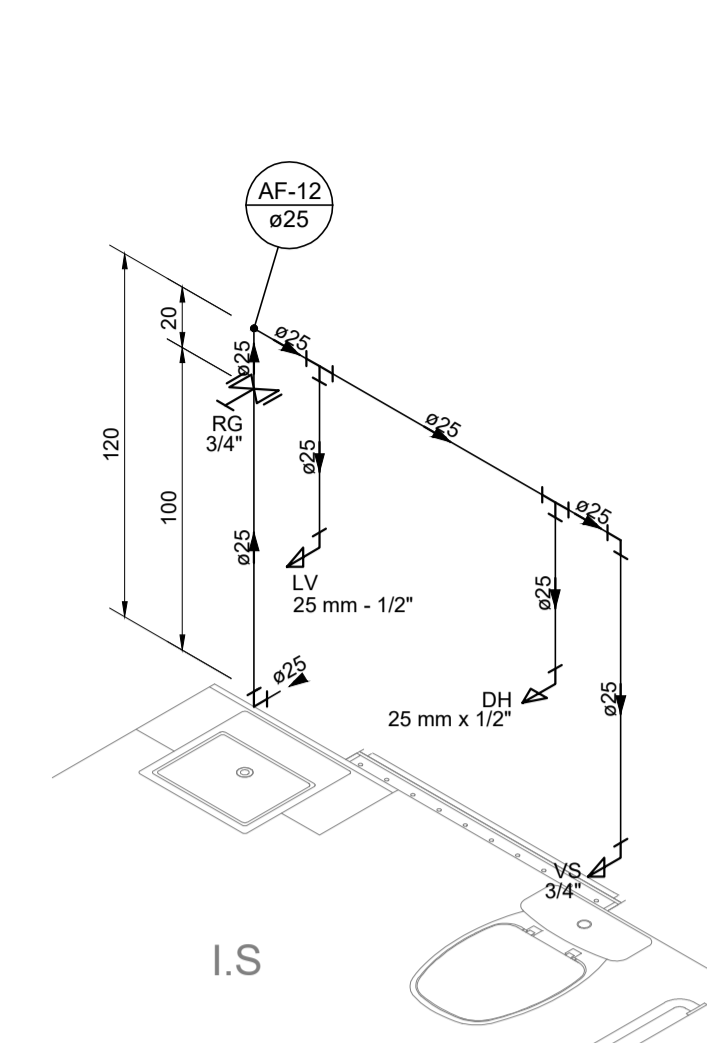
DETALHE HID-6
ESCALA 1:25



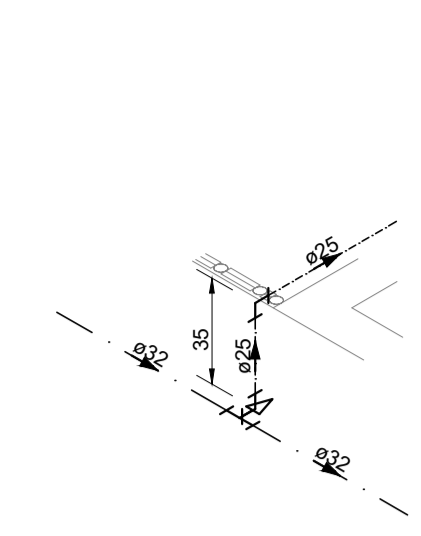
DETALHE HID-7
ESCALA 1:25



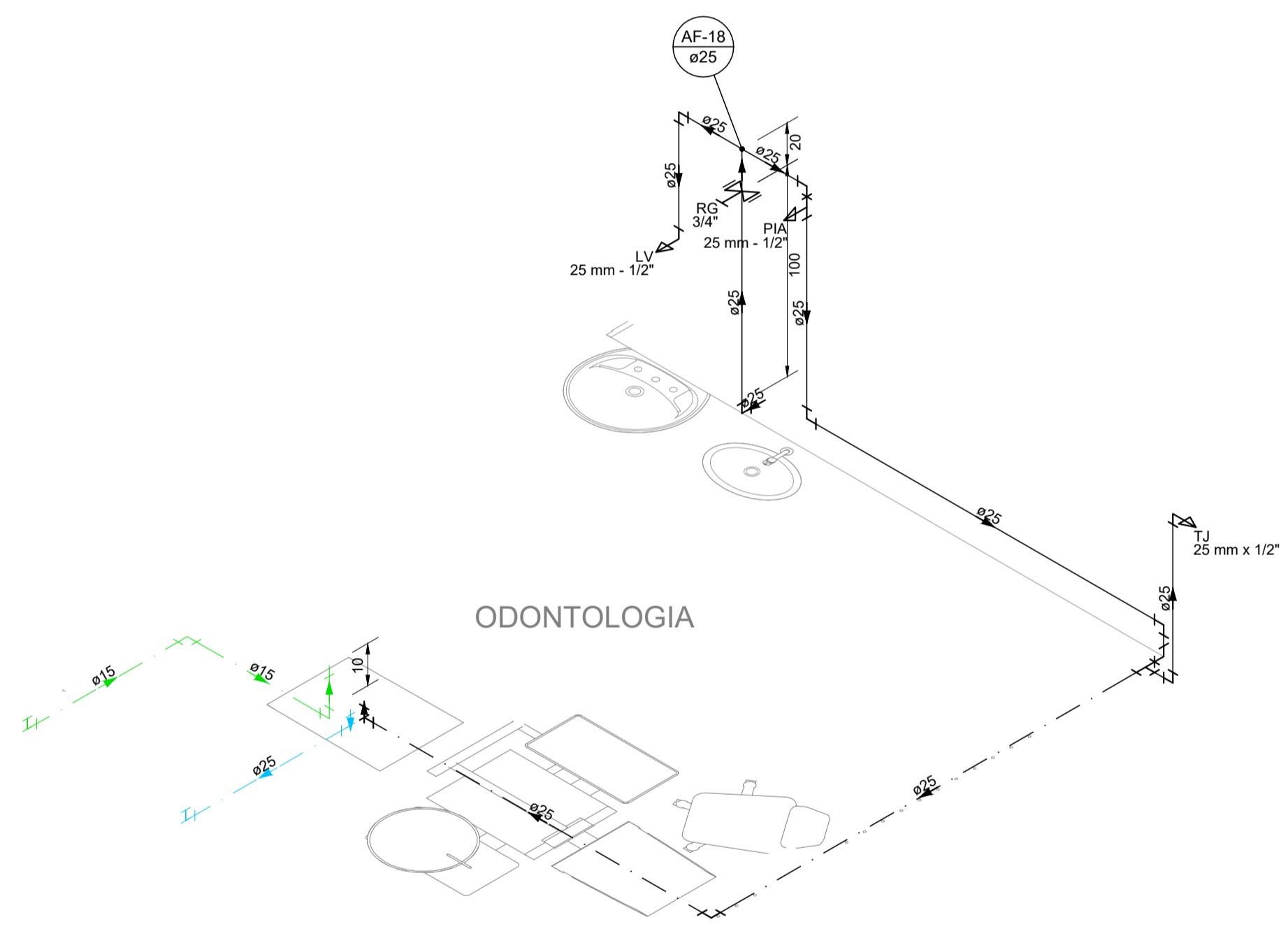
A.S/TANQUE
DETALHE HID-8
ESCALA 1:25



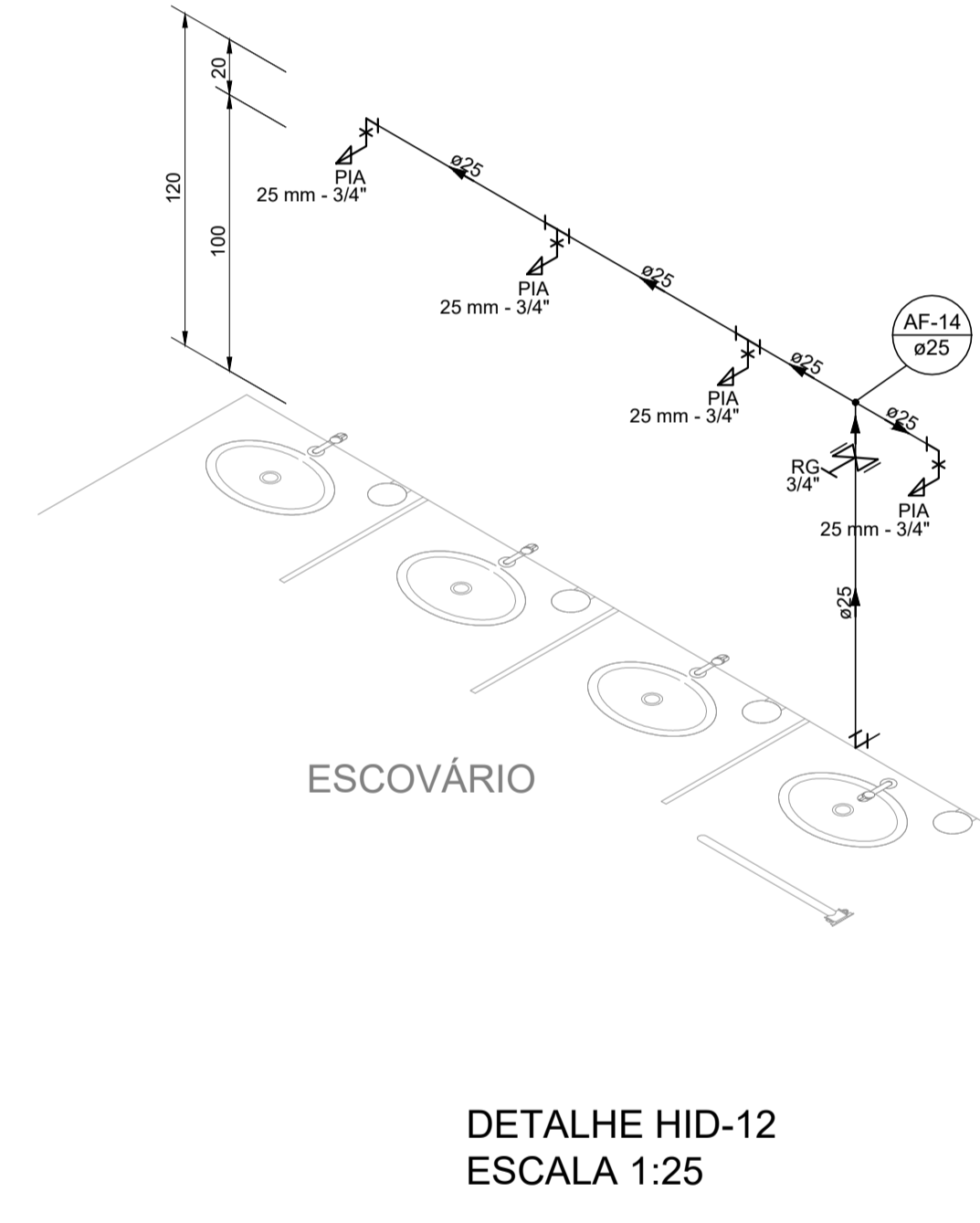
DETALHE HID-9
ESCALA 1:25



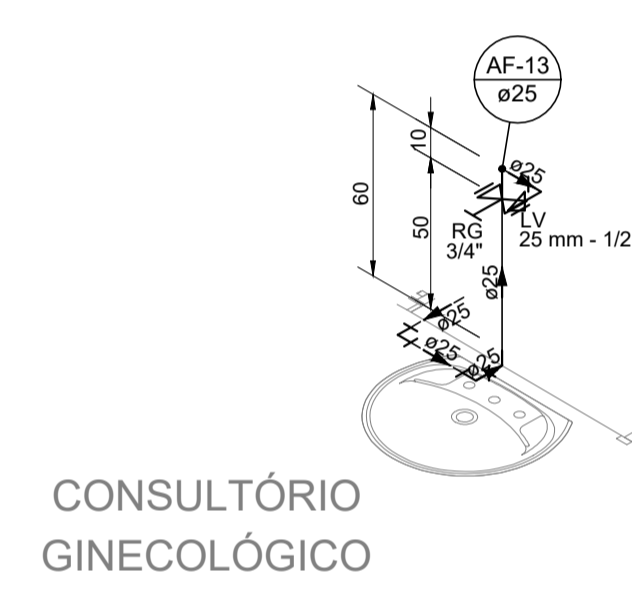
DETALHE HID-10
ESCALA 1:25



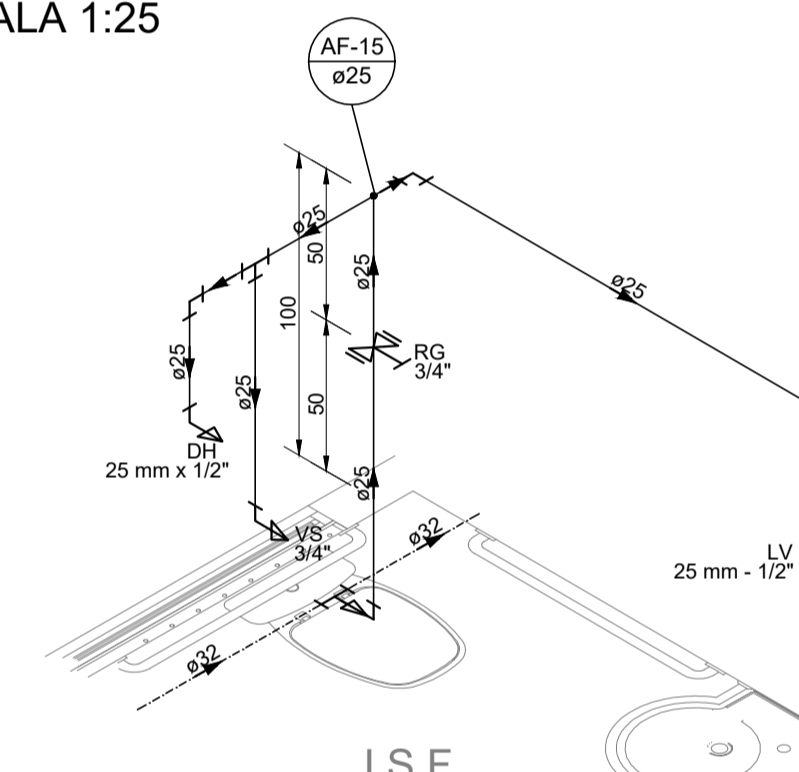
DETALHE HID-11
ESCALA 1:25



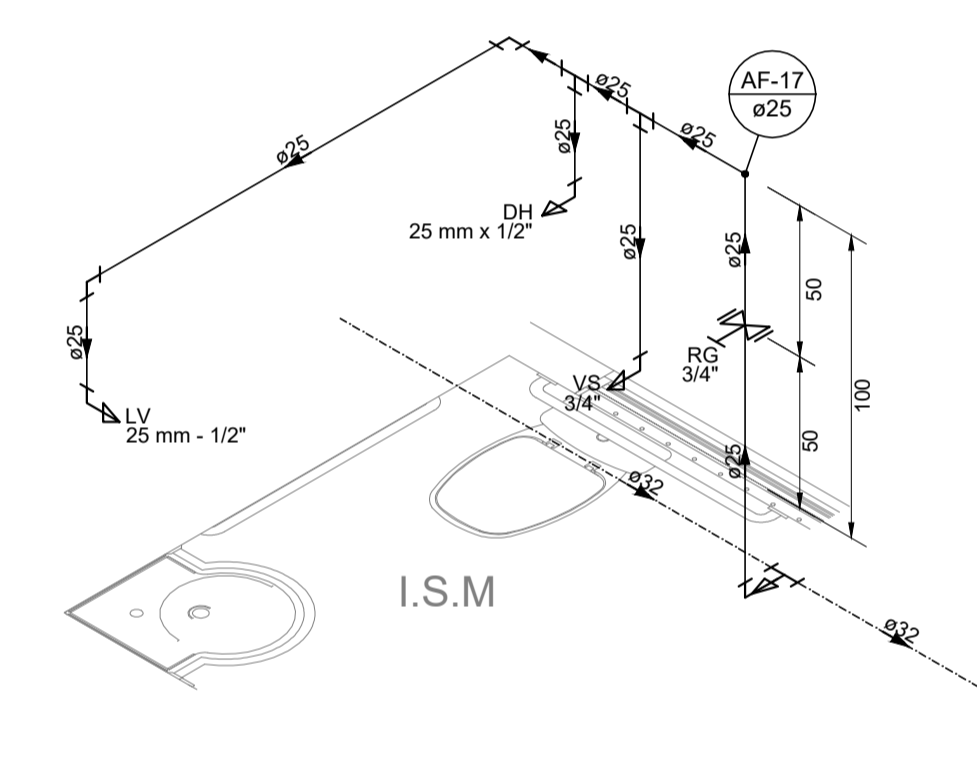
DETALHE HID-12
ESCALA 1:25



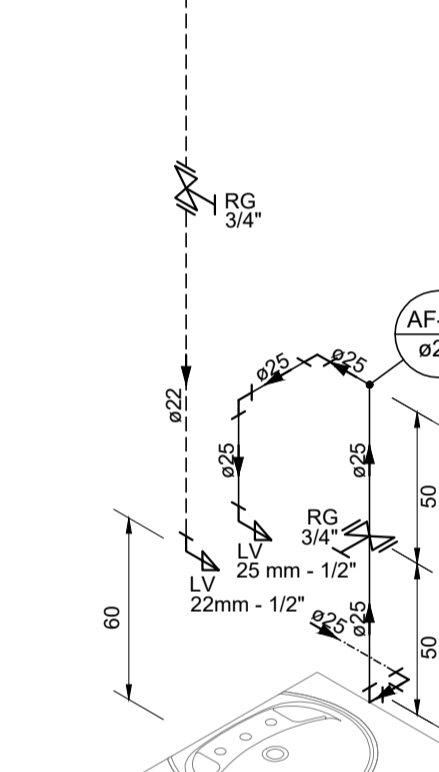
DETALHE HID-13
ESCALA 1:25



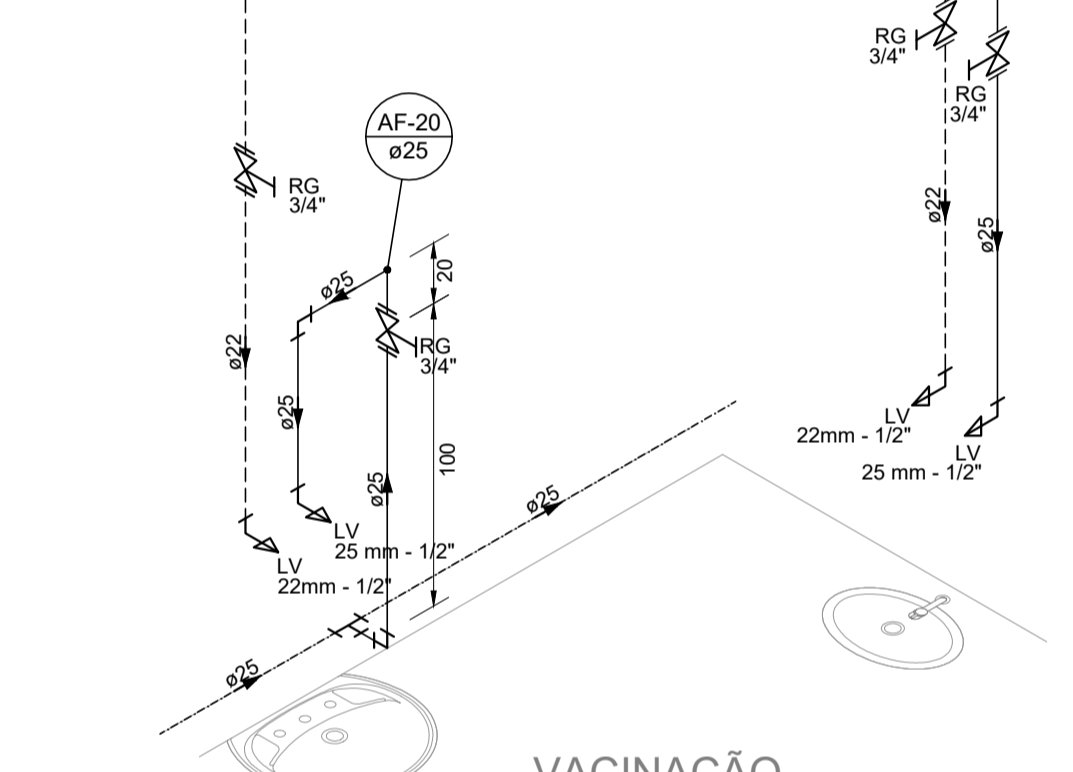
DETALHE HID-14
ESCALA 1:25



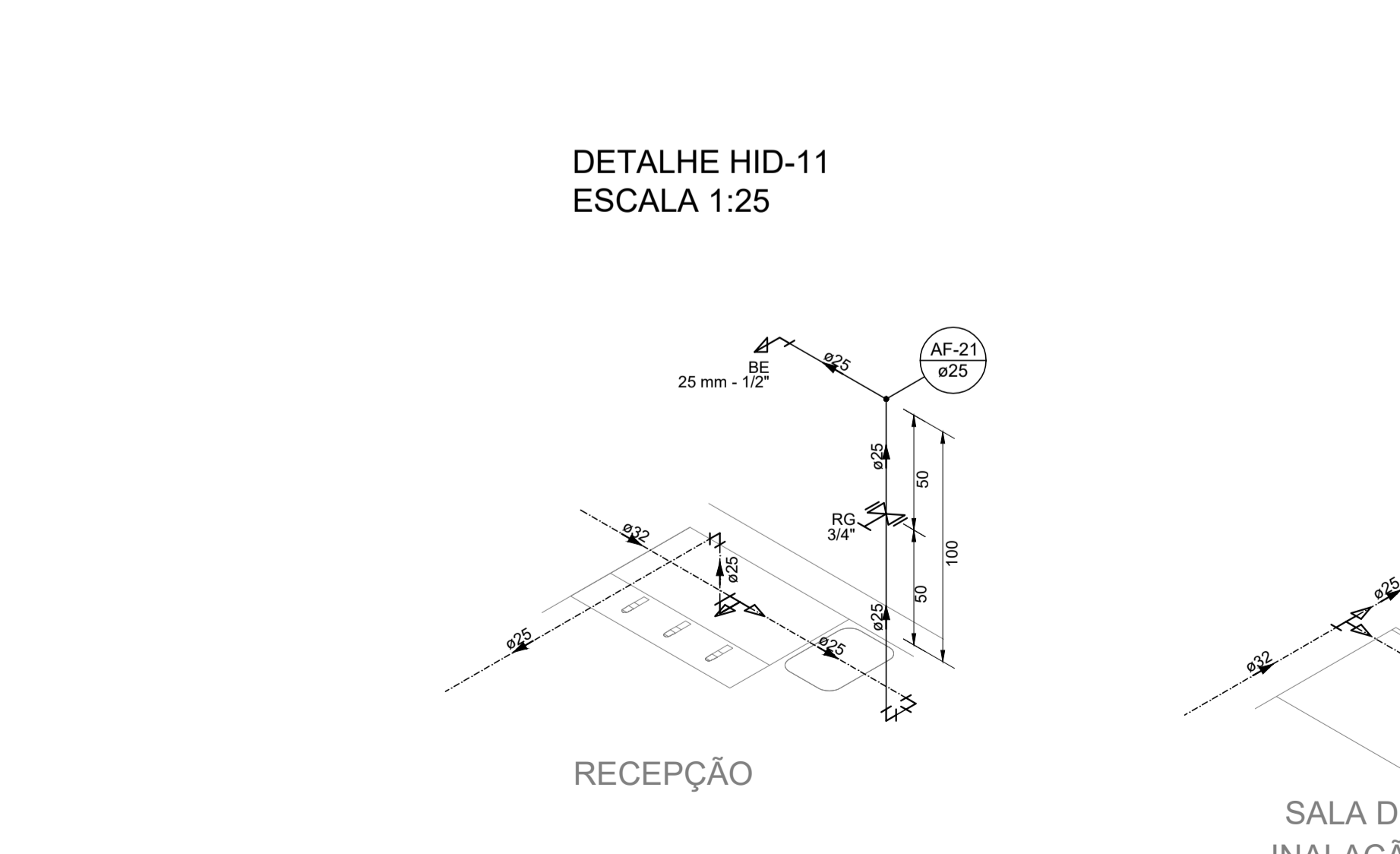
DETALHE HID-15
ESCALA 1:25



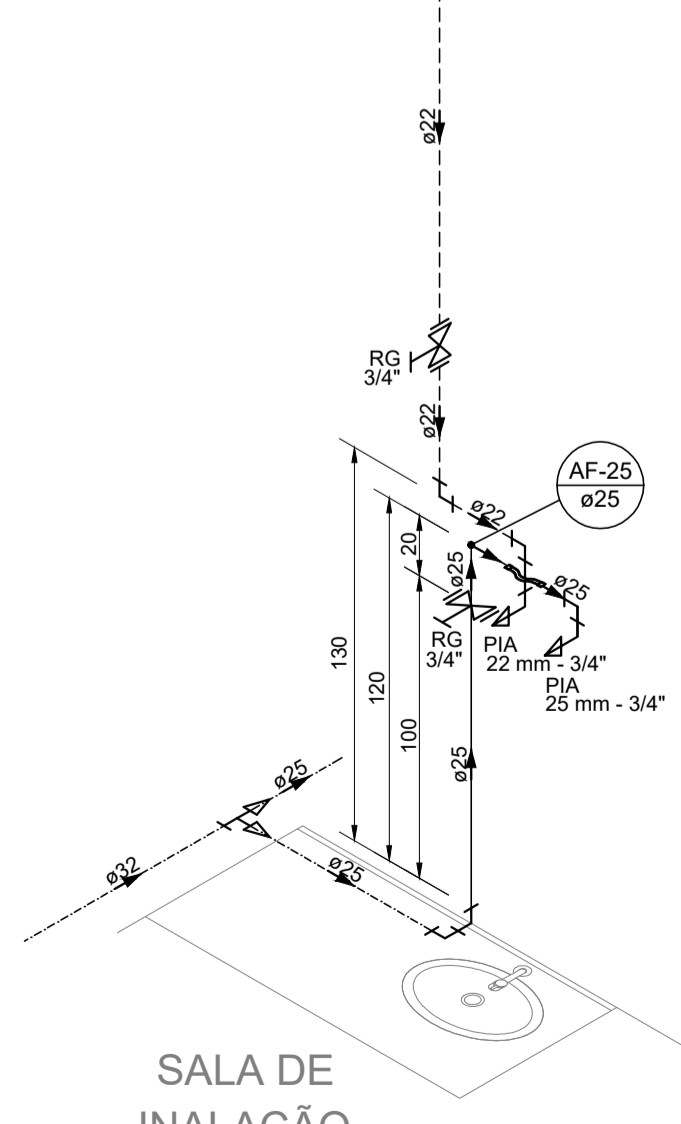
DETALHE HID-16
ESCALA 1:25



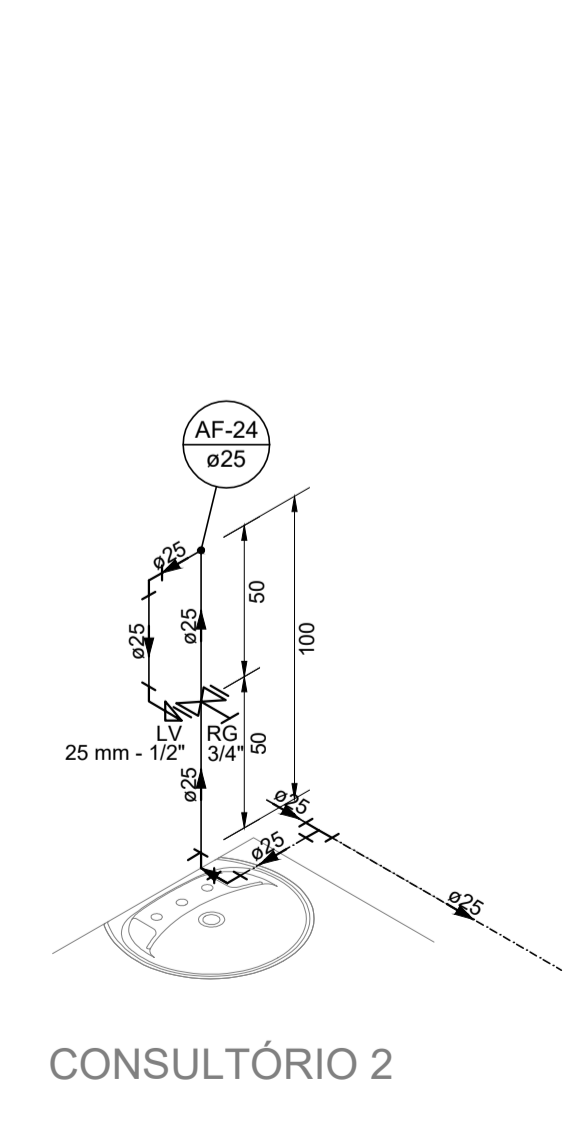
DETALHE HID-17
ESCALA 1:25



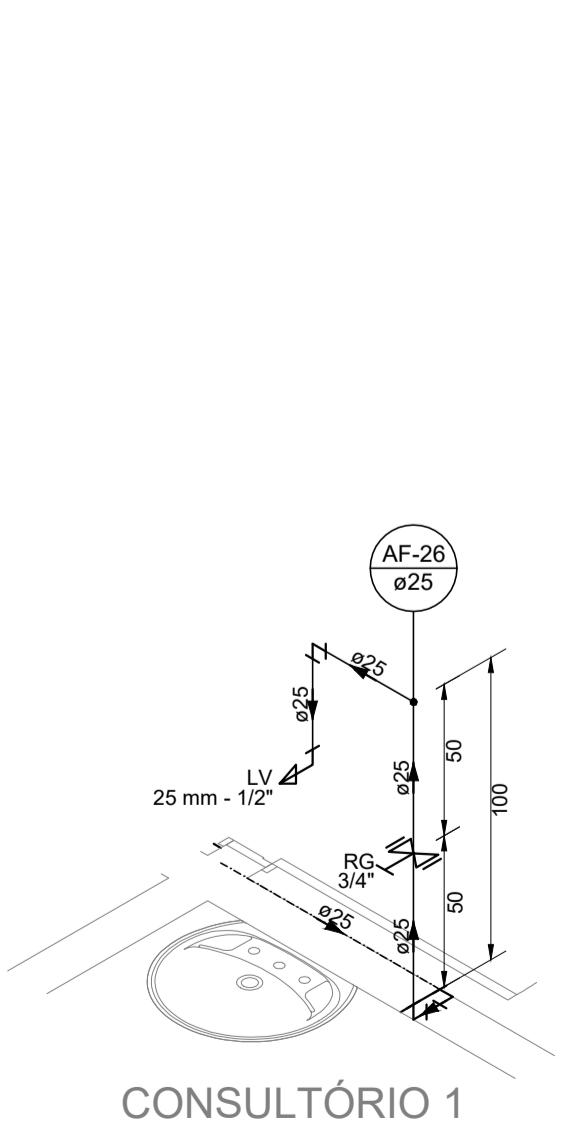
DETALHE HID-18
ESCALA 1:25



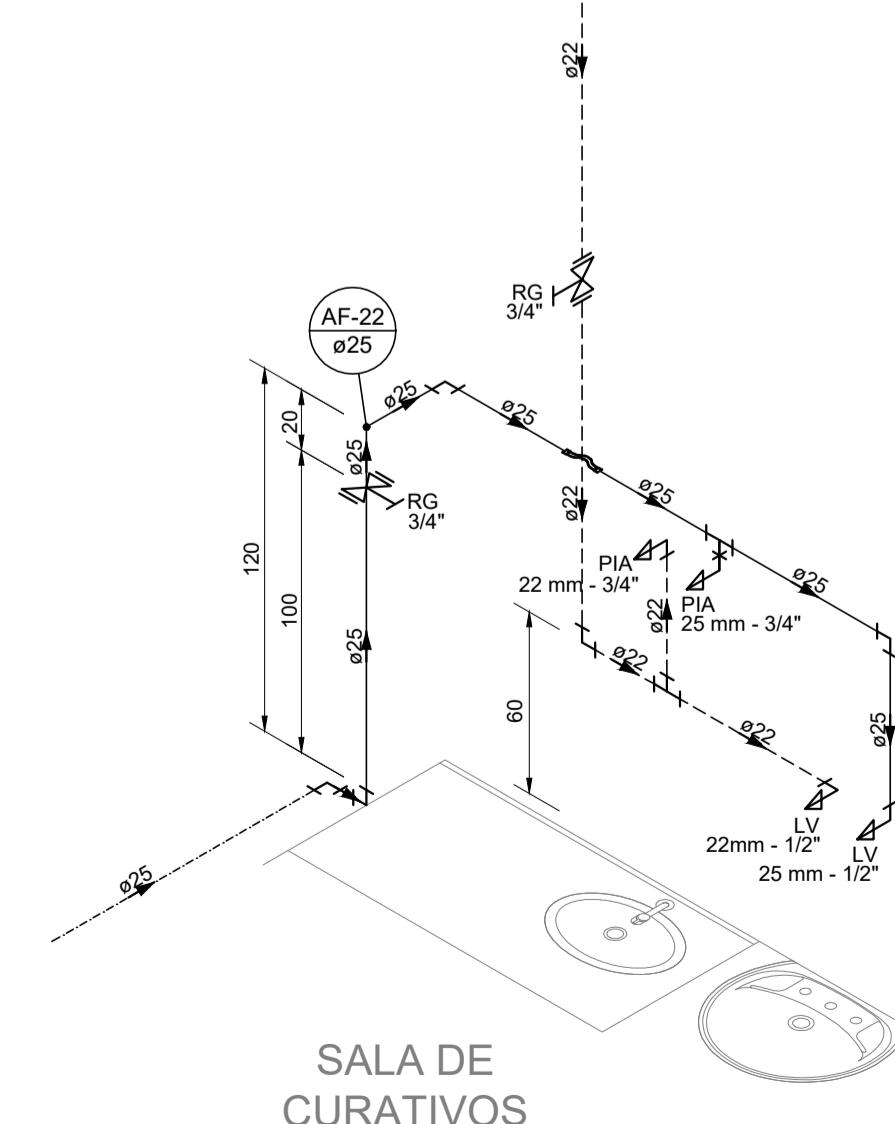
DETALHE HID-19
ESCALA 1:25



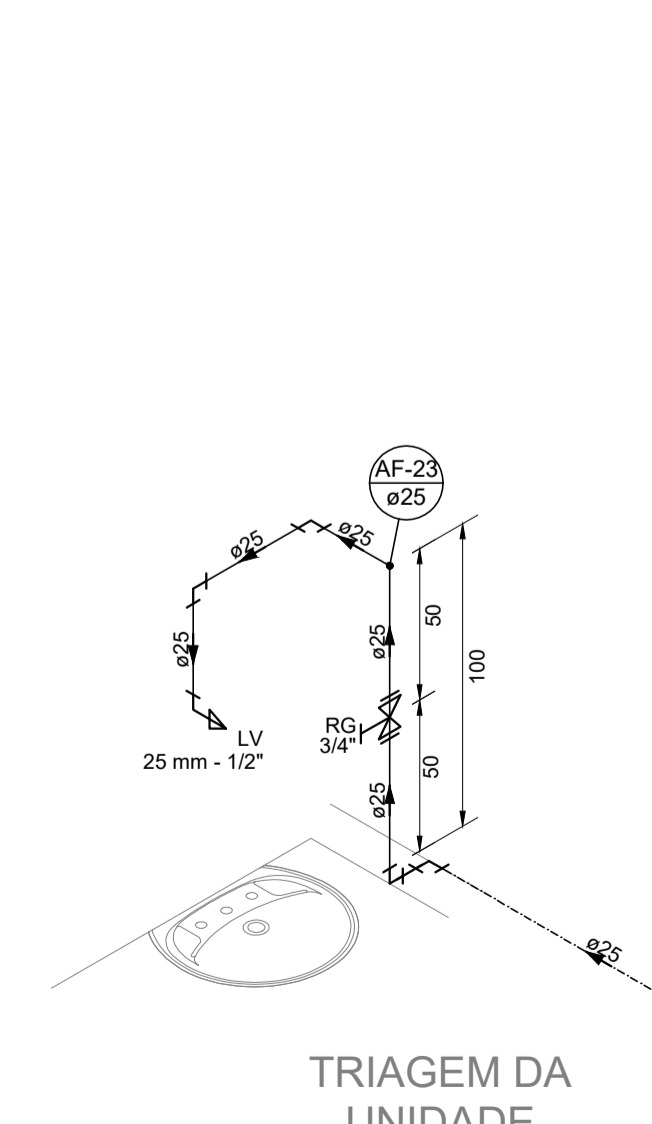
DETALHE HID-20
ESCALA 1:25



DETALHE HID-21
ESCALA 1:25



DETALHE HID-22
ESCALA 1:25



DETALHE HID-23
ESCALA 1:25



DETALHE HID-24
ESCALA 1:25

LEGENDA DE CONDUTOS	
	Água fria embulsa em alvenaria
	Água quente embulsa em alvenaria
	Água fria embulsa no piso
	Ar comprimido embulso no piso
	Sução embulsa no piso

- NOTAS:
1. TODOS OS TUBOS E CONEXÕES DA REDE DE ÁGUA FRIA SERÃO EM PVC RÍGIDO SOLDÁVEL CLASSE 15.
 2. TODOS OS TUBOS E CONEXÕES DA REDE DE ÁGUA QUENTE SERÃO EM CPVC AQUATHERM.
 3. EXECUTAR ESSE PROJETO JUNTAMENTE COM O PROJETO ESTRUTURAL.
 4. ANTES DA CONCRETAGEM PREVER PASSAGEM PARA TUBULAÇÕES DENTRO DOS LIMITES ESTABELECIDOS PELA NBR 6118:2014.

REV.	DATA	DESCRIÇÃO	RESP.
REV. 02	14/08/2021	ALTERAÇÃO DE LAYOUT	DAC
REV. 01	03/08/2021	ALTERAÇÃO DE LAYOUT	DAC
REV. 00	16/07/2021	EMISSÃO INICIAL	DAC
REVISÃO DATA : DESCRIÇÃO:			RESP.:

CLIENTE

Prefeitura Municipal de Pouso Alegre

PROJETO

DAC Engenharia
Rua Miguel Vianna, nº 51, Sala 12
Bairro Morro Chic
CEP: 37500-080 - Itajubá / MG
Tel: (35) 3623-5720
www.dacengenharia.com.br

COORDENADOR DE PROJETOS: PEDRO HENRIQUE JUSTINO - ENG CIVIL
COORDENADOR DE PROJETOS: ALOISIO CAETANO FERREIRA - CREA: MG-97.132/D
RESPONSÁVEL TÉCNICO: ENGR. CIVIL FLÁMIA C. BARBOSA - CREA: MG-187.842/D
PROJETO: FLÁMIA MÁRIS DE PAIVA E SILVA - ENG CIVIL
DESENHO: FLÁMIA MÁRIS DE PAIVA E SILVA - ENG CIVIL

EMPENHAMENTO

CONSTRUÇÃO DA UBS AFONSO S

ENDEREÇO: ESTRADA MUNICIPAL RURAL, S/N, BAIRRO AFONSO S, POUSO ALEGRE - MINAS GERAIS

DISCIPLINA: ÁGUA

FASE DO PROJETO: EXECUTIVO

ASSUNTO: PROJETO DE INSTALAÇÕES HIDRÁULICAS - DETALHES

FOLHA Nº: 03/03

DATA INICIAL	ESCALA	REVISÃO	ARQUIVO
16/07/2021	INDICADA	RO2	DAC-PMPA-AFO-PE-AGF-01-RO2.DWG