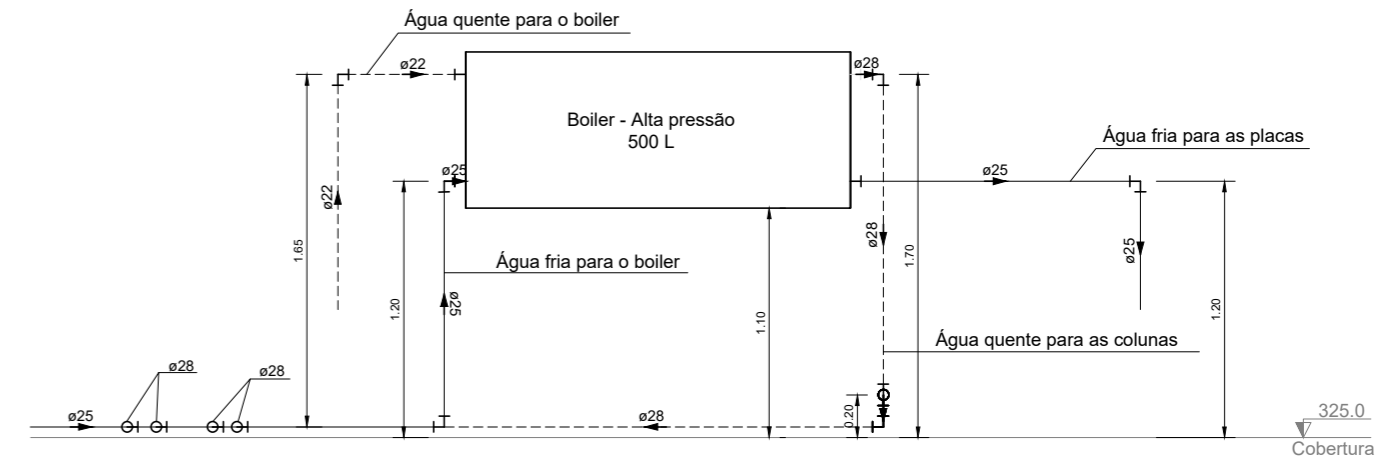
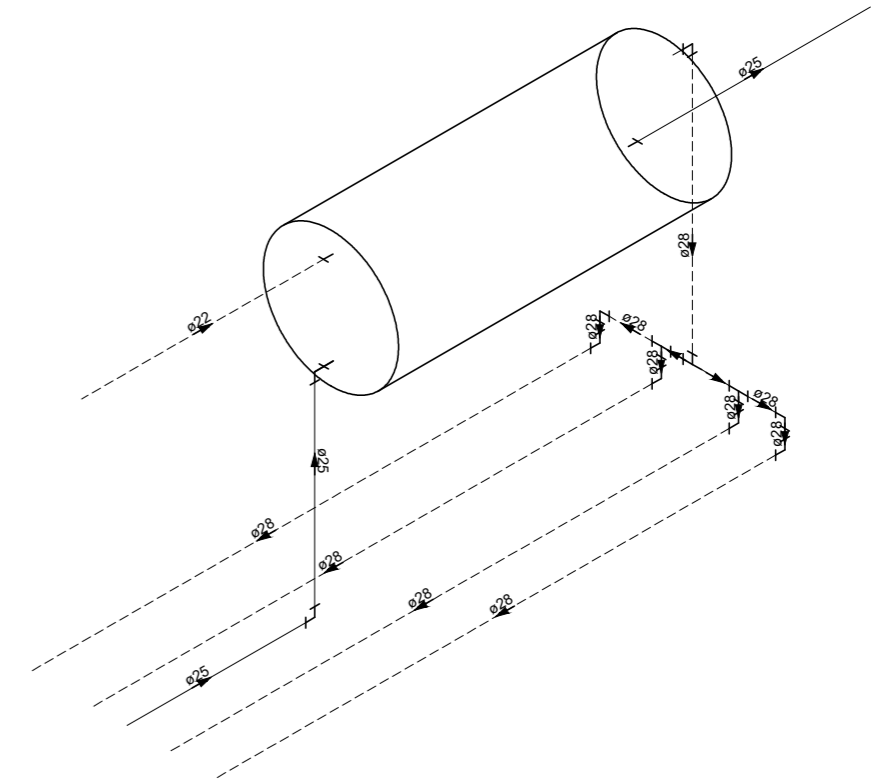


PLANTA BAIXA - COBERTURA  
ESCALA 1:50



DETALHE HID-25  
ESCALA 1:25



DETALHE HID-26  
ESCALA 1:25

LISTA DE MATERIAIS	
Água fria	
PVC rígido soldável	
Bucha de redução sold. longa	50 mm - 25 mm 5 pc
Curva de transição	25 mm 1 pc
Joelho 90° soldável	25 mm 15 pc
Tubos	50 mm 4 pc
	25 mm 43.25 m
	50 mm 14.95 m
Tê 90 soldável	25 mm 2 pc
	50 mm 5 pc
Tê de redução 90 soldável	50 mm - 25 mm 1 pc
Água quente	
CPVC Aquatherm	
Curva de transição	28 mm 3 pc
Joelho 45	28 mm 2 pc
Joelho 90	22 mm 2 pc
	28 mm 23 pc
Tubo CPVC 3 Mts	22 mm 3.93 m
	28 mm 66.48 m
Tê 90	28 mm 8 pc
Cobre	
Flange saída p/cx. d'água	28 mm 1 pc
Luva bolsa - bolsa	22 mm 1 pc
	28 mm 2 pc

- NOTAS:
- TODOS OS TUBOS E CONEXÕES DA REDE DE ÁGUA FRIA SERÃO EM PVC RÍGIDO SOLDÁVEL CLASSE 15;
  - TODOS OS TUBOS E CONEXÕES DA REDE DE ÁGUA QUENTE SERÃO EM CPVC AQUATHERM;
  - EXECUTAR ESSE PROJETO JUNTAMENTE COM O PROJETO ESTRUTURAL;
  - ANTES DA CONCRETAGEM PREVER PASSAGEM PARA TUBULAÇÕES DENTRO DOS LIMITES ESTABELECIDOS PELA NBR 6118:2014;

<p>Prefeitura Municipal de Pouso Alegre</p>			
<p>PROJETO</p> <p>Rua Miguel Vianna, nº 81, Sala 12 Bairro Morro Chic CEP: 37500-080 - Itajubá / MG Tel: (35) 3623-5720 www.dacengenharia.com.br</p>	<p>GERÊNCIA DE PROJETOS PEDRO HENRIQUE JUSTINO ENG CIVIL</p> <p>COORDENAÇÃO DE PROJETOS ALOISIO CAETANO FERREIRA CREA: MG-97.132/D</p> <p>RESPONSÁVEL TÉCNICO ENGR. CIVIL FLÁVIA C. BARBOSA CREA: MG-187.842/D</p> <p>PROJETO FLAVIANA MÁRIS DE PAIVA E SILVA - ENG CIVIL</p> <p>DESENHO FLAVIANA MÁRIS DE PAIVA E SILVA - ENG CIVIL</p>		
<p>EMPREENDIMENTO</p> <p><b>CONSTRUÇÃO DA UBS AFONSOS</b></p>			
<p>ENDEREÇO</p> <p>ESTRADA MUNICIPAL RURAL, S/N, BAIRRO AFONSOS POUSO ALEGRE - MINAS GERAIS</p>	<p>DISCIPLINA</p> <p>ÁGUA</p> <p>FASE DO PROJETO</p> <p>EXECUTIVO</p> <p>FOLHA Nº.</p> <p>02/03</p>		
<p>DATA INICIAL</p> <p>16/07/2021</p>	<p>ESCALA</p> <p>INDICADA</p>	<p>REVISÃO</p> <p>R02</p>	<p>ARQUIVO</p> <p>DAC-PMPA-AFO-PE-AGF-01-R02.DWG</p>

REV.	DATA	DESCRIÇÃO	RESP.
REV. 01	18/08/2021	ALTERAÇÃO DE LAYOUT	DAC
REV. 01	03/08/2021	ALTERAÇÃO DE LAYOUT	DAC
REV. 00	16/07/2021	EMISSÃO INICIAL	DAC
REVISÃO DATA : DESCRIÇÃO:			RESP.: