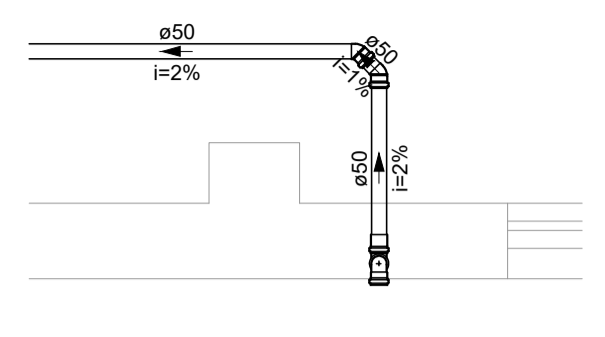
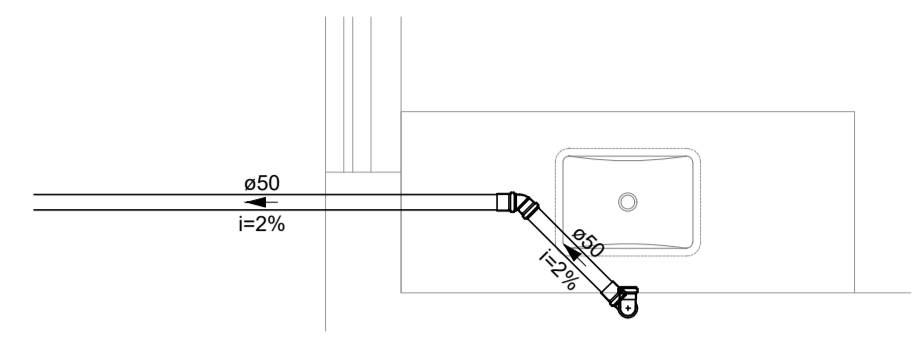


PLANTA BAIXA COBERTURA
Escala 1:100

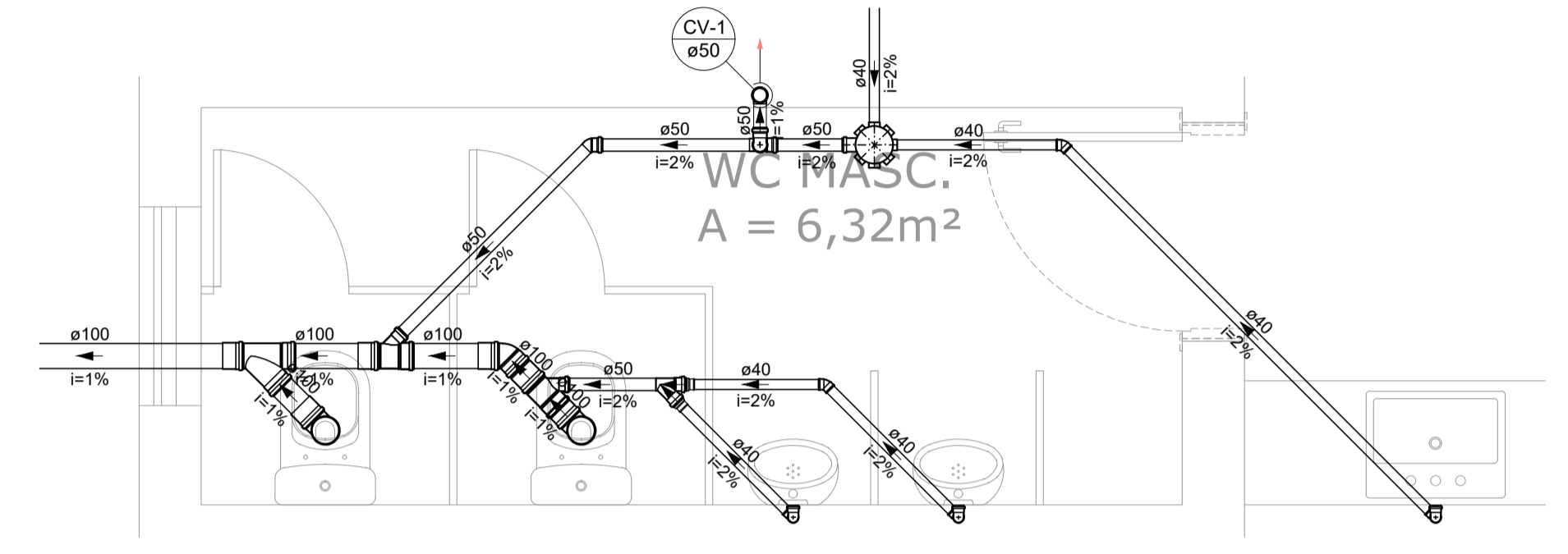
Lista de Materiais	
PVC Esgoto	
Terminal de ventilação	
50 mm	6 pc
Tubo rígido c/ ponta lisa	
50 mm - 2"	32,27 m



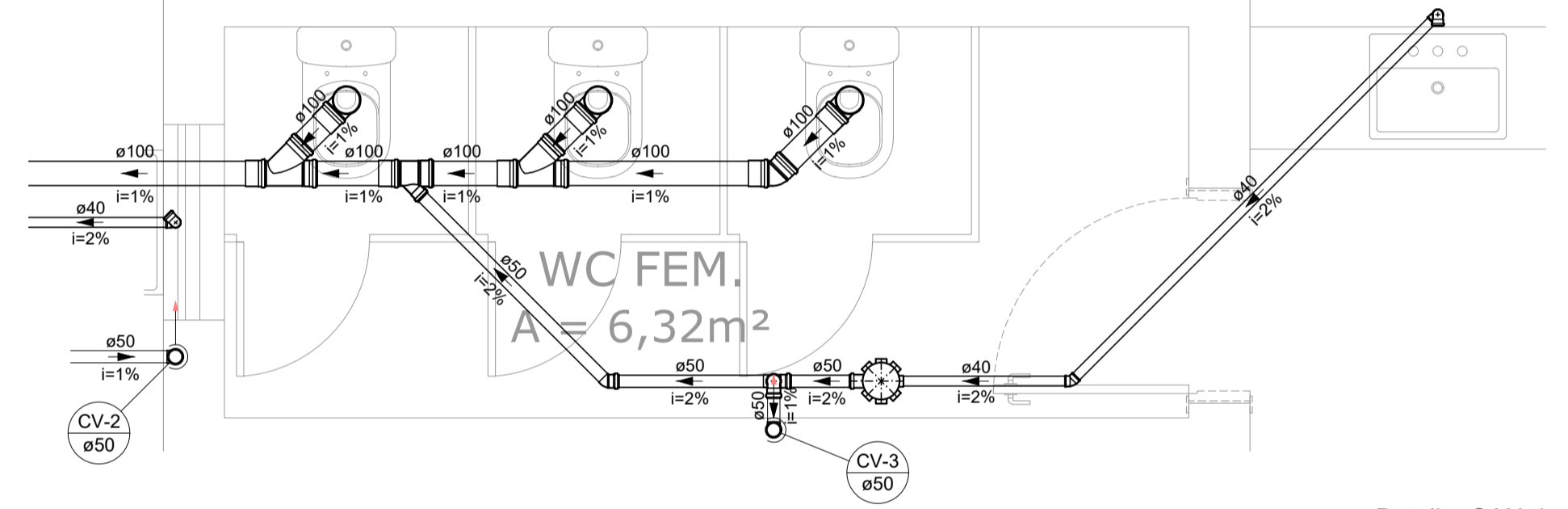
Detalhe SAN-1
Escala 1:25



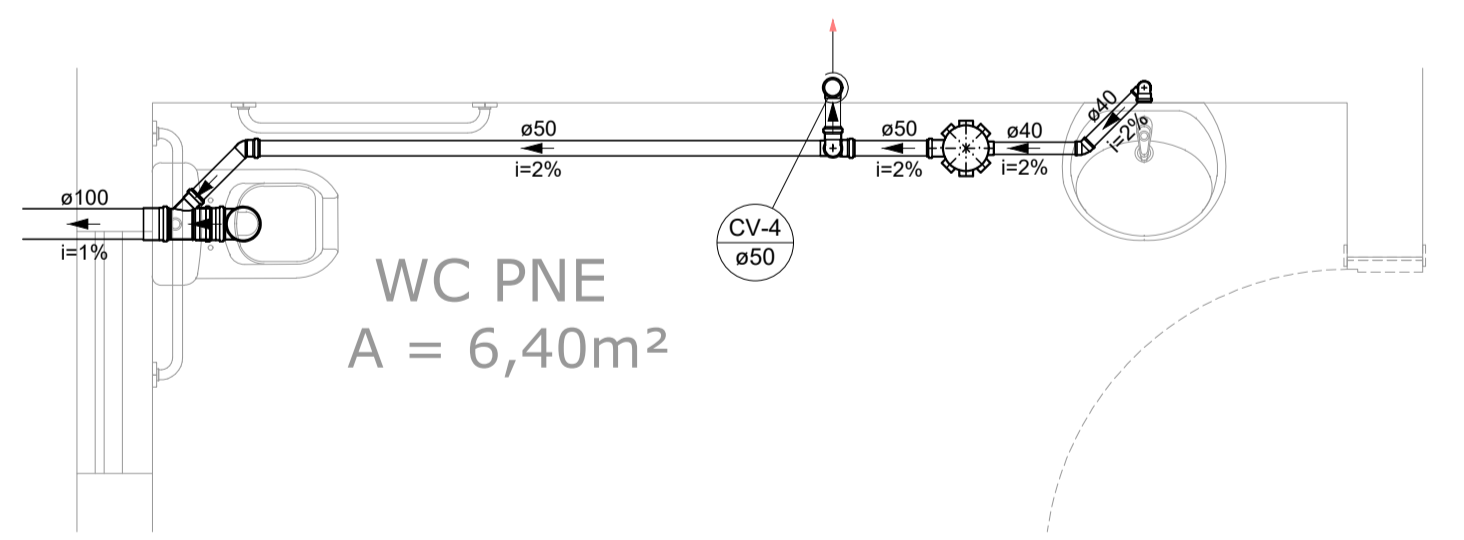
Detalhe SAN-2
Escala 1:25



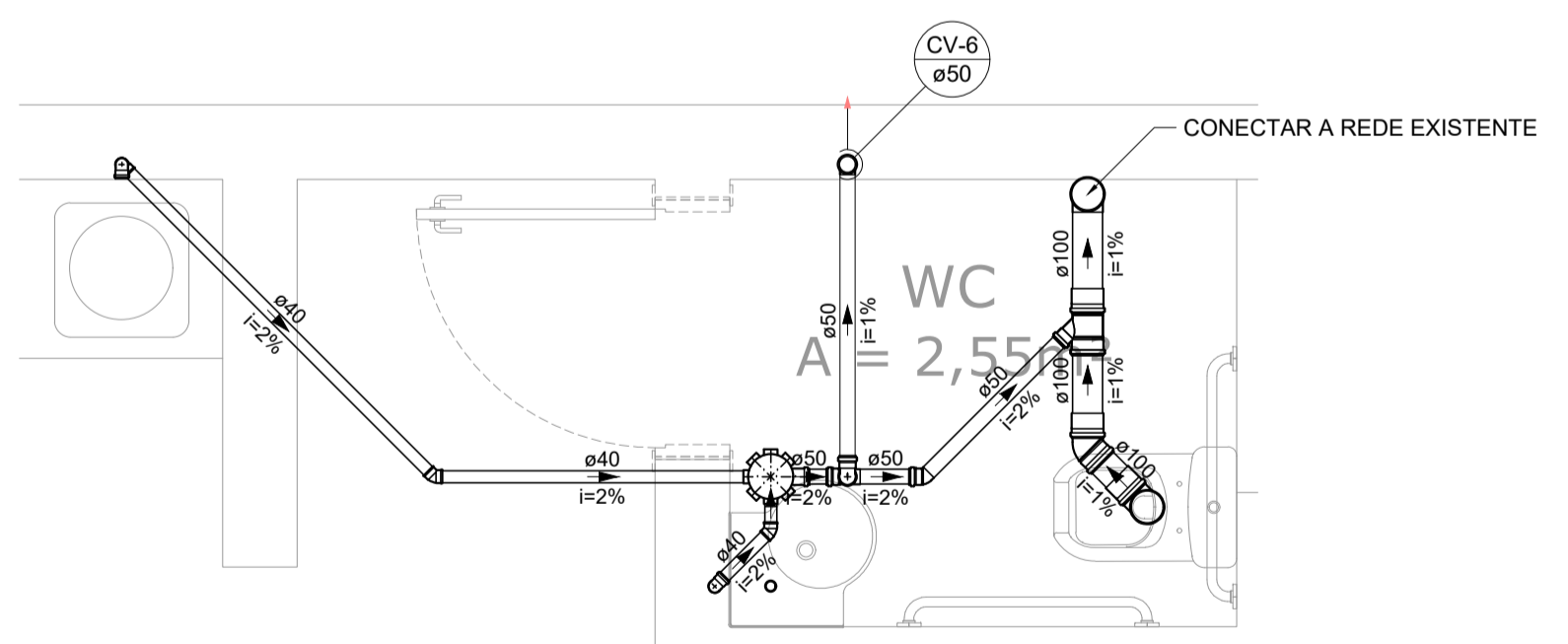
Detalhe SAN-3
Escala 1:25



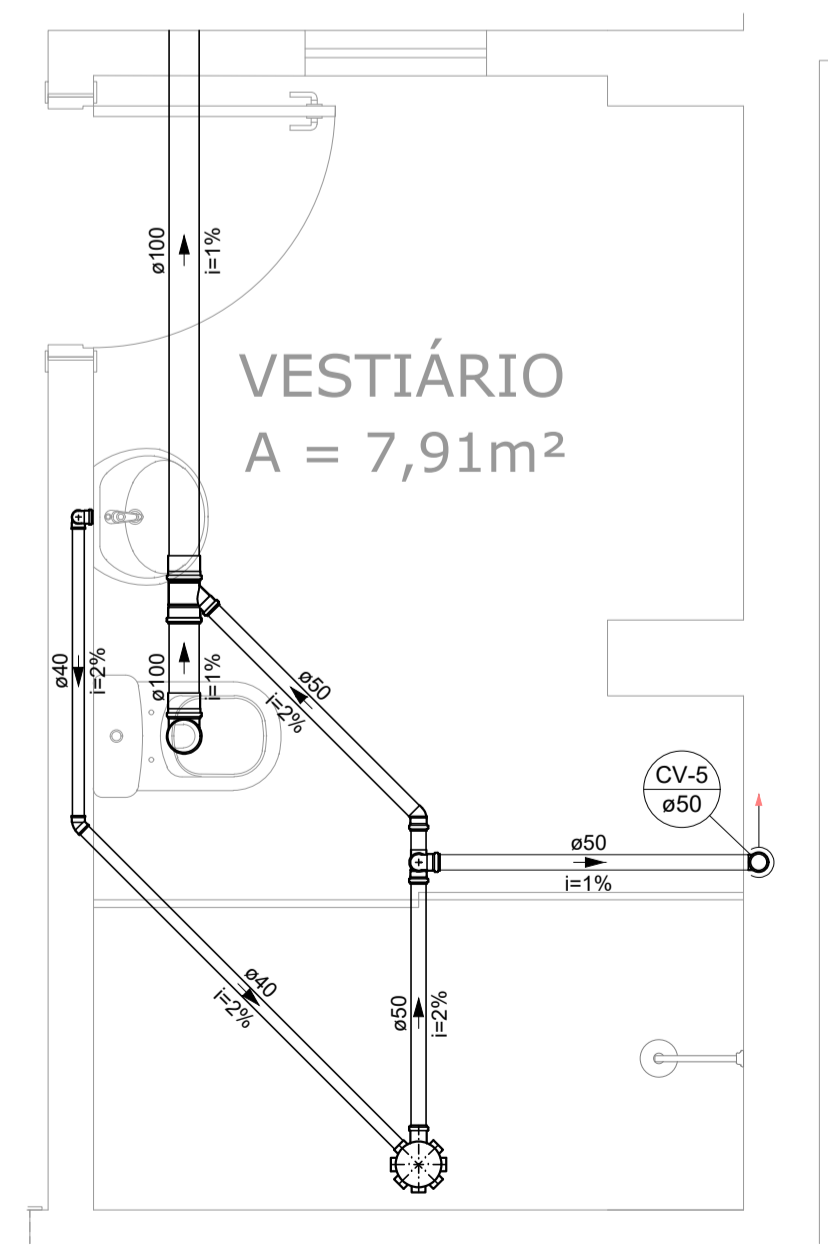
Detalhe SAN-4
Escala 1:25



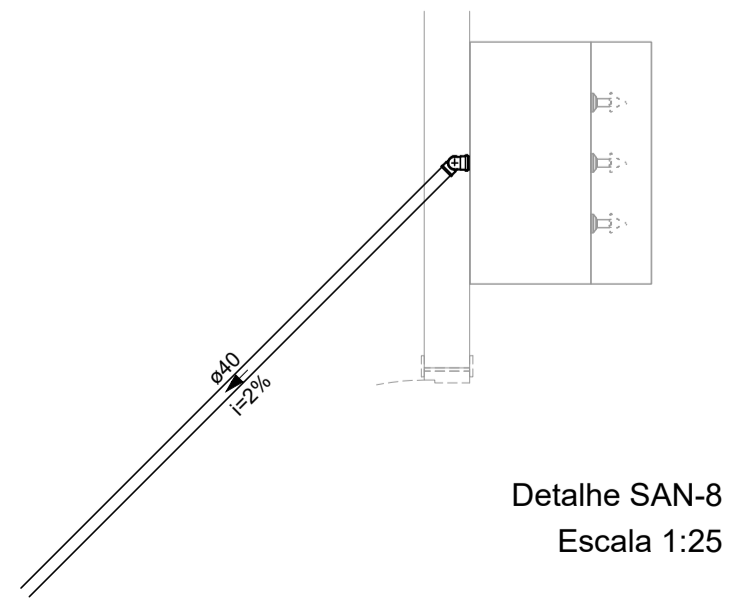
Detalhe SAN-5
Escala 1:25



Detalhe SAN-7
Escala 1:25



Detalhe SAN-6
Escala 1:25



Detalhe SAN-8
Escala 1:25

REV. 00 06/07/20 EMISSÃO INICIAL		DAC
REVISÃO: DATA : DESCRIÇÃO:		RESP.:
 Prefeitura Municipal de Pouso Alegre		
 Rua Miguel Vianna, nº 81, Sala 12 Bairro Morro Chic CEP: 37500-080 - Itajubá / MG Tel: (35) 3623-5720 www.dacengenharia.com.br	GERÊNCIA DE PROJETOS DENIS DE SOUZA SILVA CREA: MG-127.216/D	
	COORDENAÇÃO DE PROJETOS ALOISIO CAETANO FERREIRA CREA: MG-97.132/D	
PROJETO ENGR. CIVIL FLÁVIA C. BARBOSA CREA: MG-187.842/D		RESPONSÁVEL TÉCNICO ENGR. CIVIL CAMILA DA SILVA ANDRADE
EMPREENDIMENTO REFORMA E AMPLIAÇÃO DO AEROPORTO DE POUSO ALEGRE		
ENDEREÇO AVENIDA JOÃO BATISTA PIFFER, B. JARDIM AEROPORTO POUSO ALEGRE - MINAS GERAIS		DISCIPLINA ESGOTO
ASSUNTO PROJETO DE INSTALAÇÕES SANITÁRIAS PLANTA COBERTURA E DETALHES		FASE DO PROJETO EXECUTIVO
		FOLHA Nº. 02/02
DATA INICIAL 06/07/2020	ESCALA INDICADA	REVISÃO ROO
ARQUIVO DAC-PMPA-AER-PE-ESG-ROO.DWG		