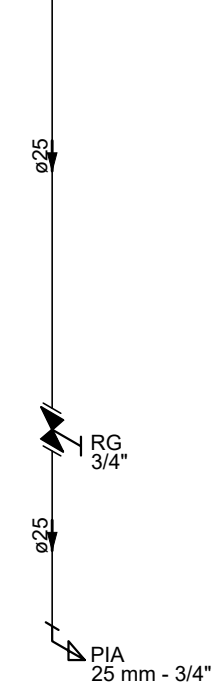


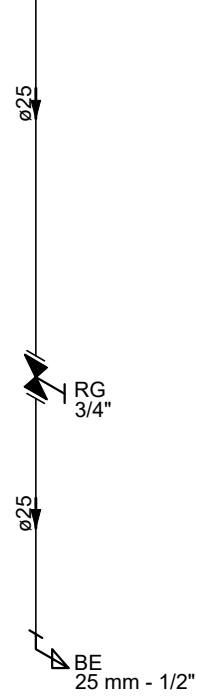
PROJETO DE INSTALAÇÕES HIDRÁULICAS DO AEROPORTO DE POUSO ALEGRE
ESCALA INDICADA

AF-1
ø25



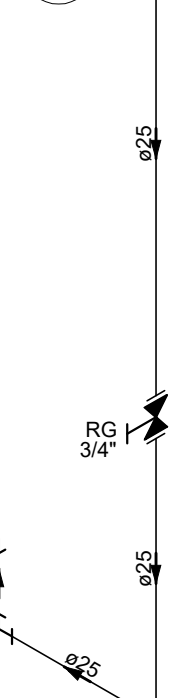
Detalhe HID-1
Escala 1:25

AF-2
ø25



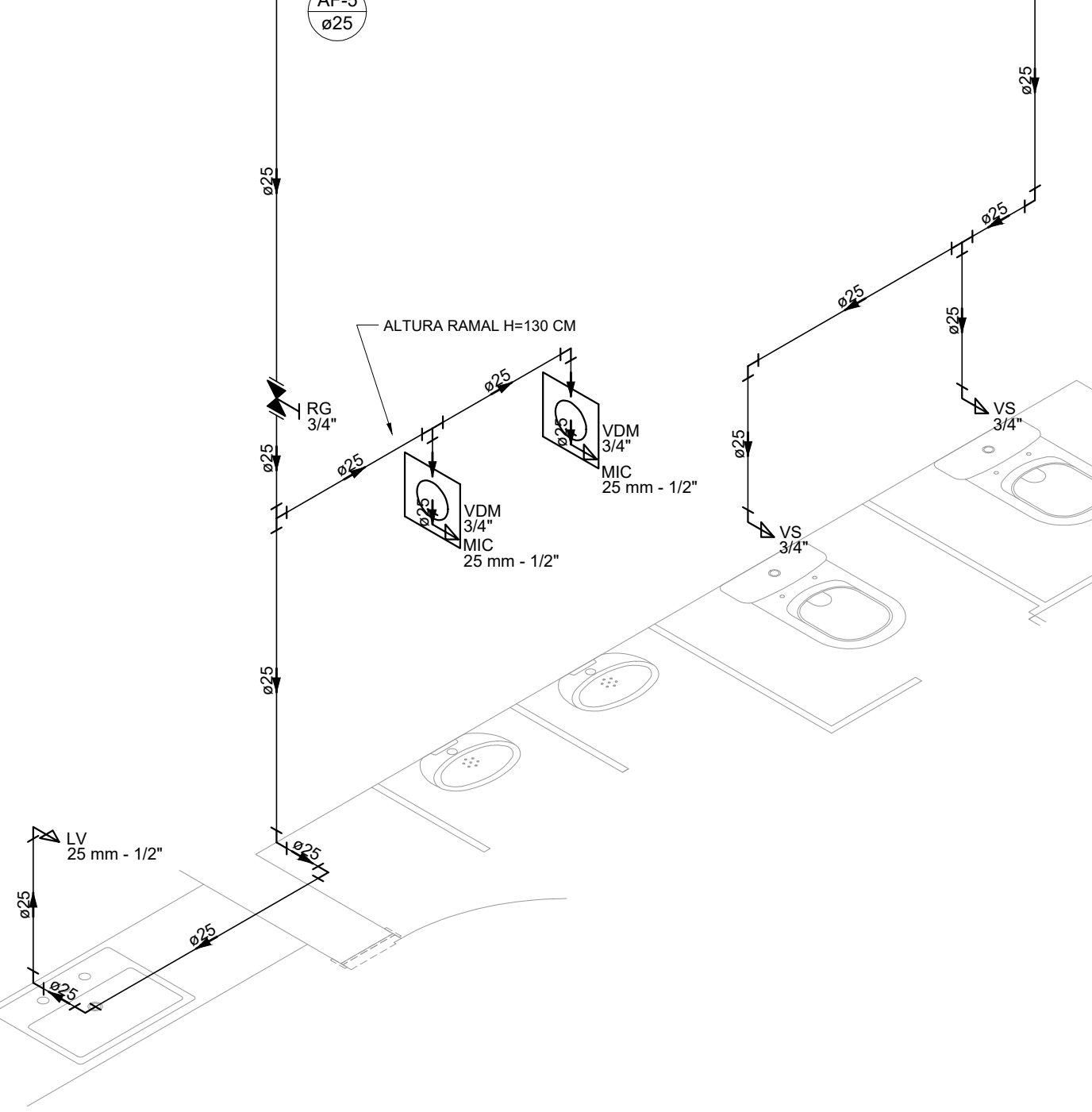
Detalhe HID-2
Escala 1:25

AF-3
ø25



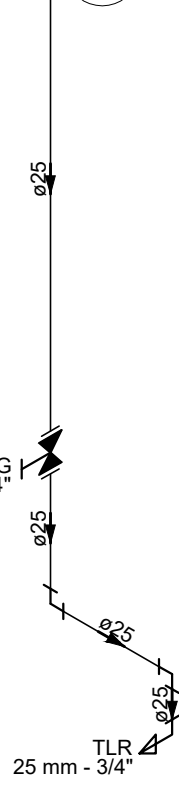
Detalhe HID-3
Escala 1:25

AF-5
ø25



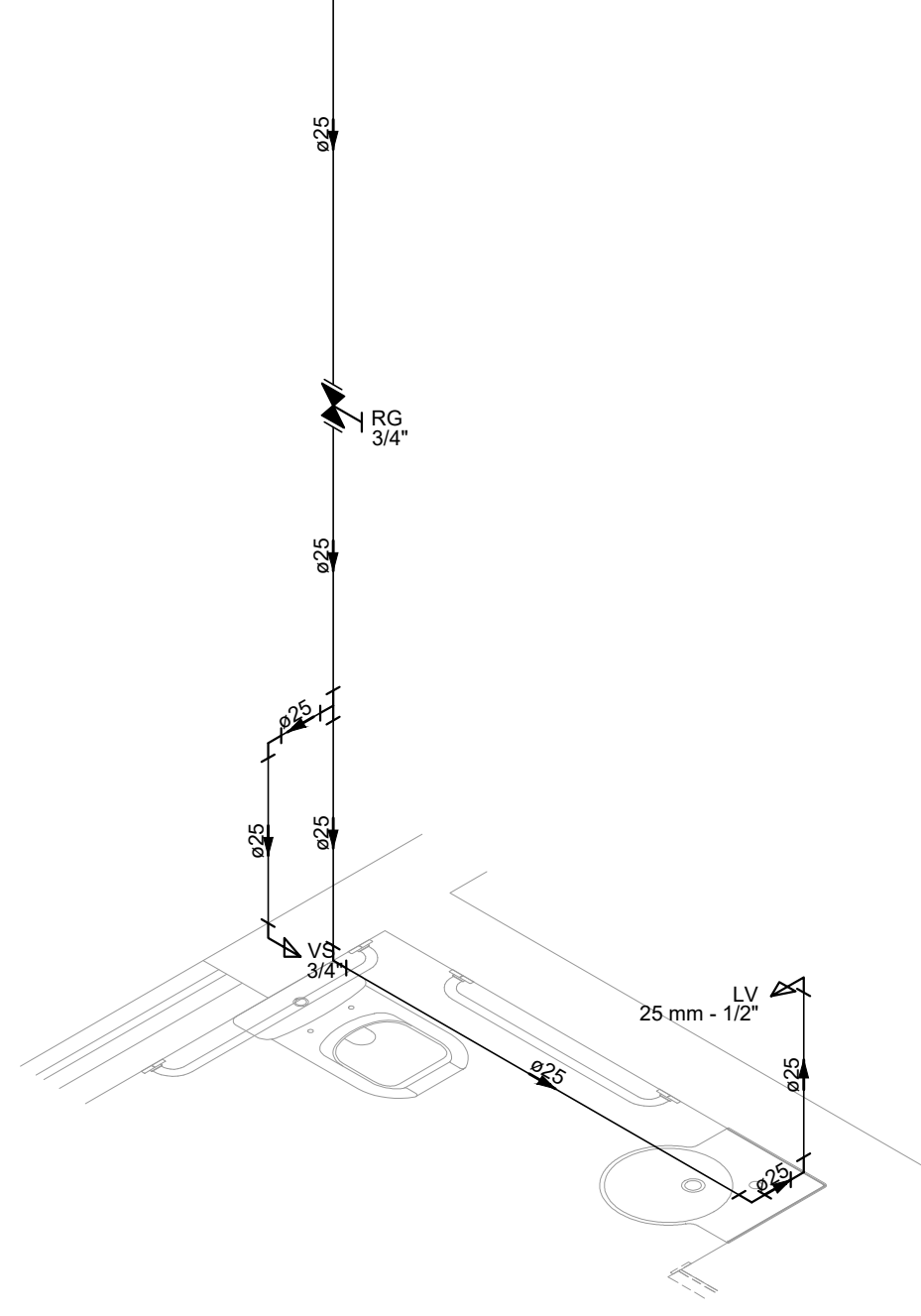
Detalhe HID-4
Escala 1:25

AF-8
ø25



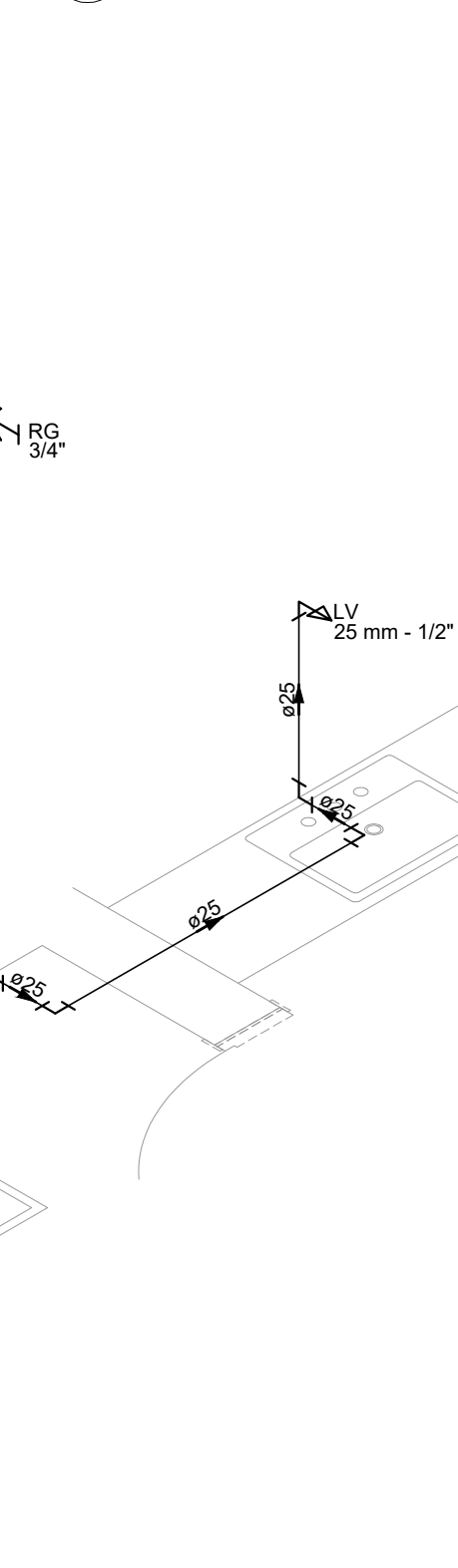
Detalhe HID-5
Escala 1:25

AF-13
ø25



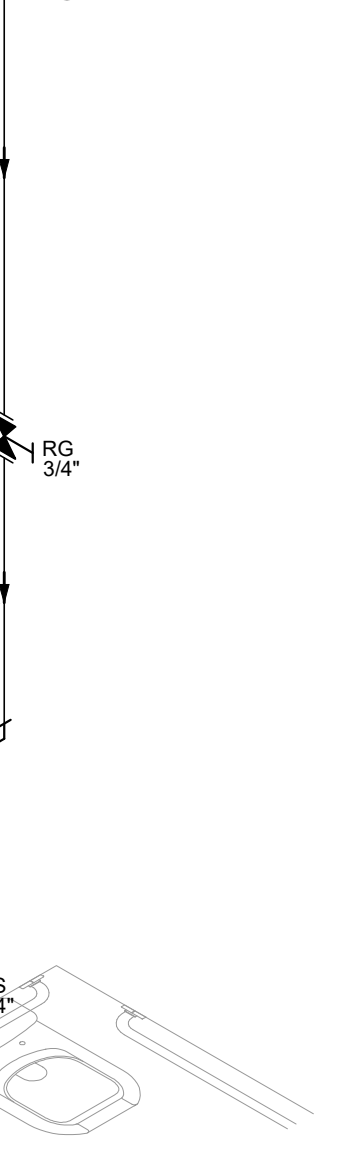
Detalhe HID-11
Escala 1:25

AF-7
ø25



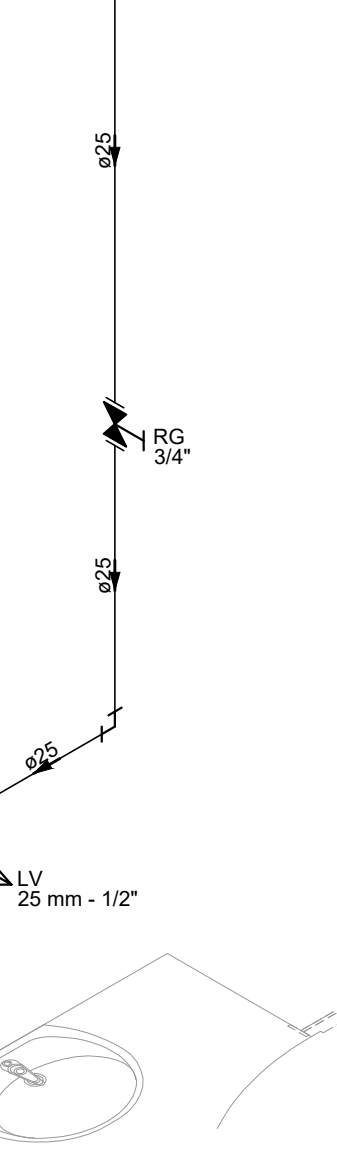
Detalhe HID-6
Escala 1:25

AF-10
ø25



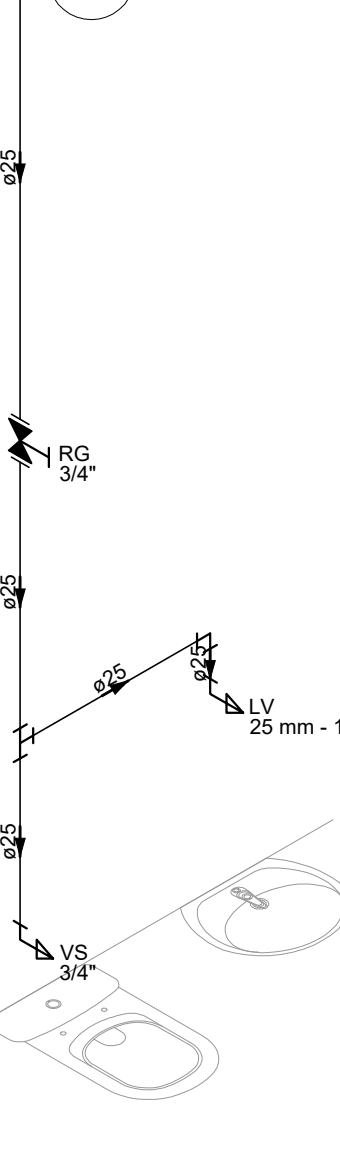
Detalhe HID-7
Escala 1:25

AF-9
ø25



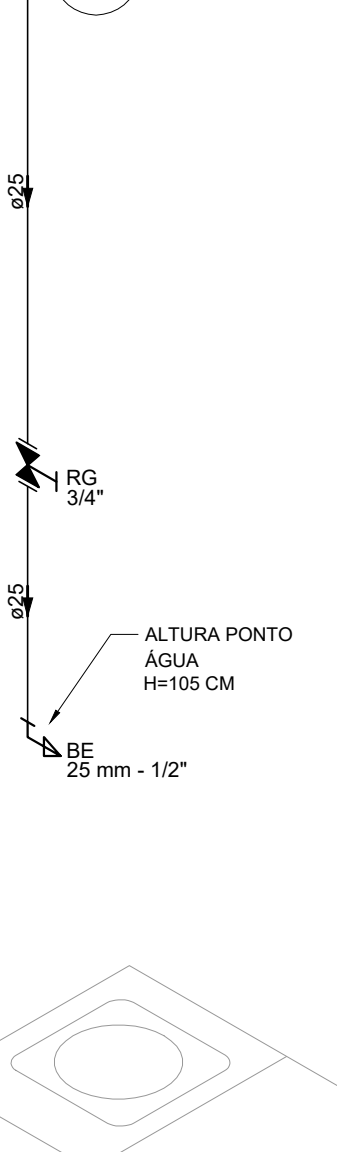
Detalhe HID-8
Escala 1:25

AF-12
ø25



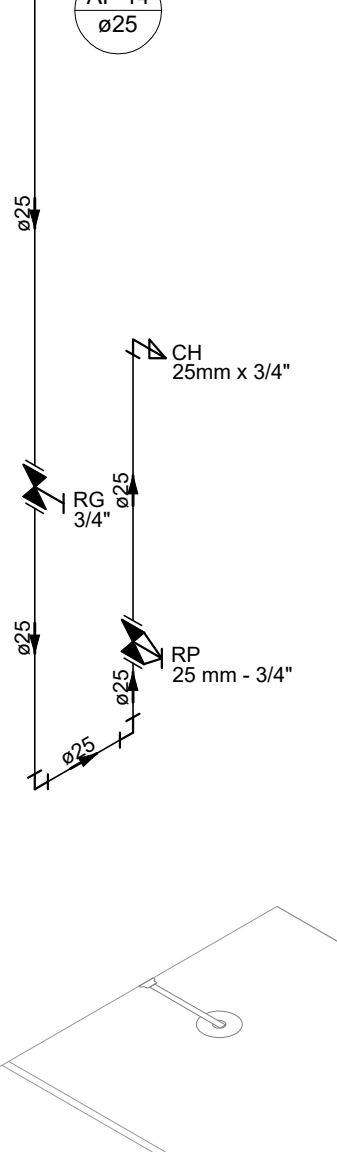
Detalhe HID-9
Escala 1:25

AF-11
ø25



Detalhe HID-10
Escala 1:25

AF-14
ø25



Detalhe HID-12
Escala 1:25

ALTURA DOS PONTOS DE ÁGUA		
SIGLA	ITEM	ALTURA
BE	BEBEDOURO COM JOELHO 90° - 25MM - 1/2"	90 CM*
CH	CHUVEIRO - 25MM - 3/4"	210 CM
VDM	VALVULA DE DESCARGA MICTÓRIO - 3/4"	100 CM
PIA	PIA DE COZINHA COM JOELHO 90° - 25MM - 3/4"	105 CM
TLR	TANQUE DE LAVAR COM JOELHO 90° - 25MM - 3/4"	105 CM
LV	LAVATÓRIO COM JOELHO 90° - 25MM - 1/2"	60 CM
VS	VASO SANITÁRIO COM CAIXA ACOPLADA - 3/4"	15 CM
RG	REGISTRO DE GAVETA C/ CANOPLA CROMADA - 3/4"	180 CM
RP	REGISTRO DE PRESSÃO COM PVC SOLDÁVEL - 25MM - 3/4"	110 CM
---	RAMAL DE ÁGUA FRIA	80 CM*

(* EXCETO ONDE INDICADO EM PLANTA

REV. 00	06/07/20	EMISSÃO INICIAL	DAC
REVISÃO:	DATA :	DESCRIÇÃO:	RESP.:



 Rua Miguel Vianna, nº 81, Sala 12 Bairro Morro Chic CEP: 37500-080 - Itajubá / MG Tel: (35) 3623-5720 www.dacengenharia.com.br	GERÊNCIA DE PROJETOS DENIS DE SOUZA SILVA CREA: MG-127.216/D
	COORDENAÇÃO DE PROJETOS ALOISIO CAETANO FERREIRA CREA: MG-97.132/D
	RESPONSÁVEL TÉCNICO ENG. CIVIL FLÁVIA C. BARBOSA CREA: MG-187.842/D ENG. CIVIL CAMILA DA SILVA ANDRADE
	DESENHO ENG. CIVIL CAMILA DA SILVA ANDRADE

EMPREENDIMENTO REFORMA E AMPLIAÇÃO DO AEROPORTO DE POUSO ALEGRE			
ENDEREÇO AVENIDA JOÃO BATISTA PIFFER, B. JARDIM AEROPORTO POUSO ALEGRE - MINAS GERAIS	DISCIPLINA ÁGUA FRIA		
ASSUNTO PROJETO DE INSTALAÇÕES HIDRÁULICAS DETALHES	FASE DO PROJETO EXECUTIVO		
DATA INICIAL 06/07/2020	ESCALA INDICADA	REVISÃO ROO	ARQUIVO DAC-PMPA-AER-PE-AGF-ROO.DWG
FOLHA Nº. 03/03			