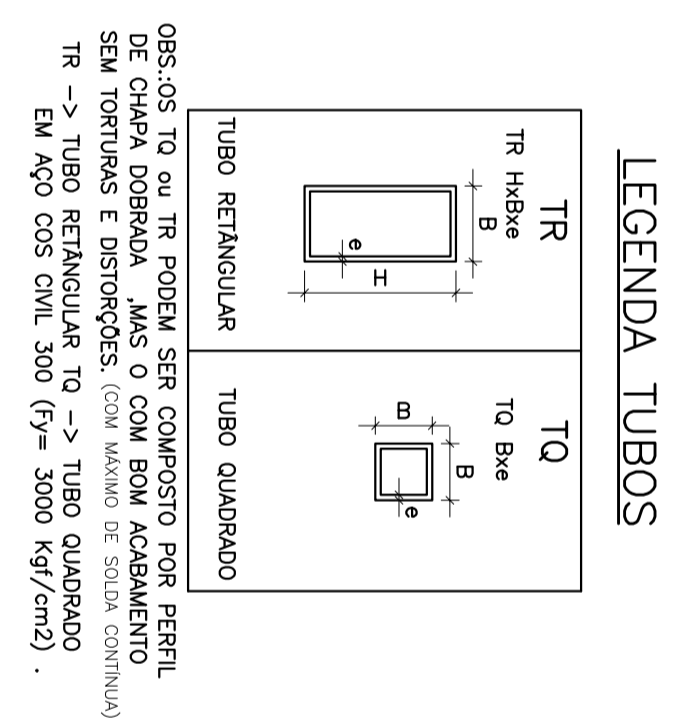
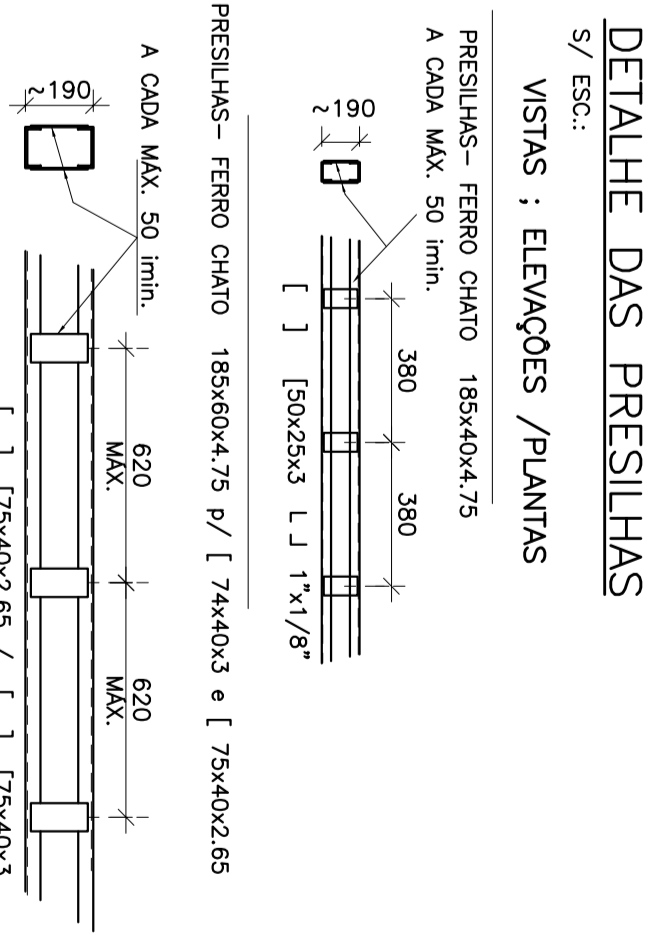
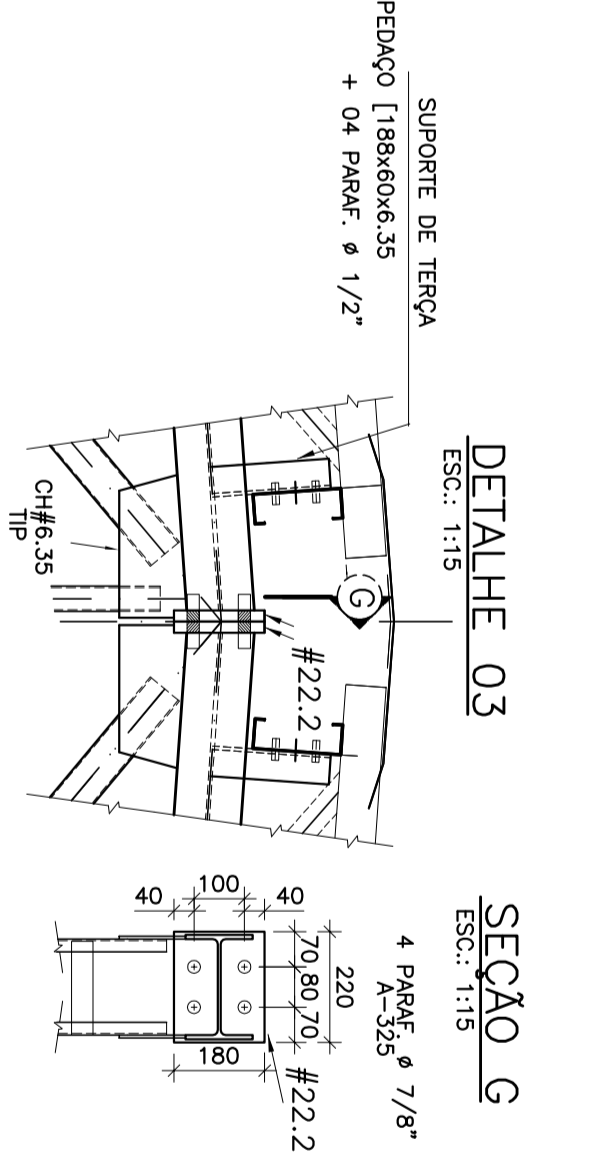
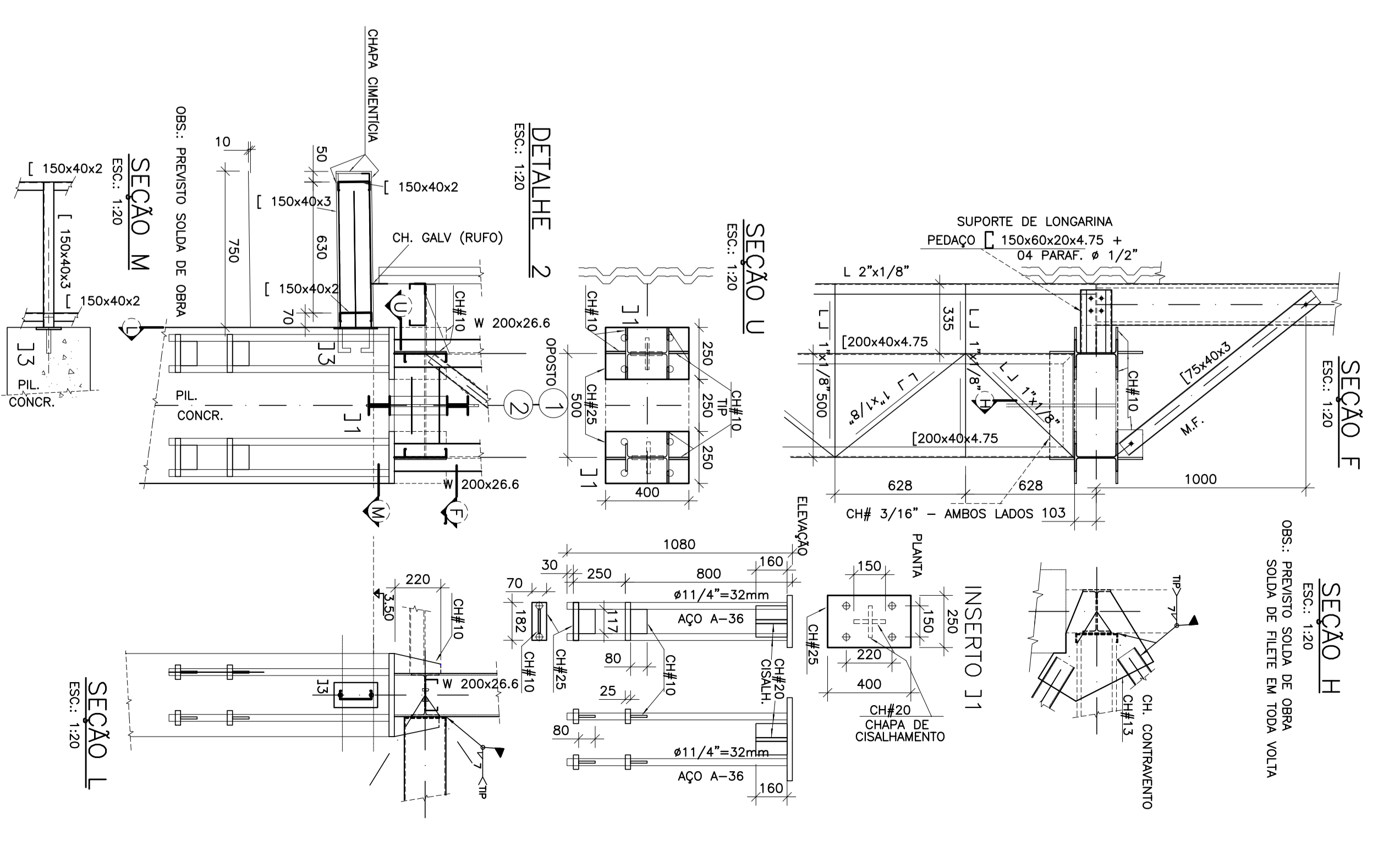


ESPECIFICAÇÕES PARA SOLDA DE FILETE

ESPECIFICAÇÕES PARA SOLDA DE FILETE	ELETRODO OK46
ESPECIFICAÇÕES PARA SOLDA DE FILETE	ELETRODO OK46
ESPESURA MINIMA DO FILETE	DENSIDADE MINIMA DO FILETE
(Ø) ESC. = 1/175	
MATERIAIS	
ART 5	OK46
ART 6	OK46
ART 7	OK46
ART 8	OK46
ART 9	OK46
ART 10	OK46
ART 11	OK46
ART 12	OK46
ART 13	OK46

TABELA DOS MATERIAIS

POSICAO	MATERIAL
M1	[] 75x40x3
M2	[] 75x40x6
M3	[] 75x40x3
M4	TR 50x3
M5	TR 50x3



ITEM	CONTENIDO	PROJETO
A	PROJETO	PROJ. TETRA
B	PROJETO	PROJ. TETRA
C	PROJETO	PROJ. TETRA
D	PROJETO	PROJ. TETRA
E	PROJETO	PROJ. TETRA
F	PROJETO	PROJ. TETRA
G	PROJETO	PROJ. TETRA
H	PROJETO	PROJ. TETRA
I	PROJETO	PROJ. TETRA
J	PROJETO	PROJ. TETRA

IMPORTANTE
VERIFICAR MEDIDAS NA OBRA

IMPORTANTE: VERIFICAR VENTOS INCIDENTES DE CADA LADO E LUAR, DE ISOPLETAS DA NBR6123/98 ANTES DE IMPLANTACAO E RECOMENDACAO PARA IMPLANTACAO NAS REDES COM VENTOS DE 45m/s SEQUINDO A NBR6123/98 E NAS INDICACOES ACIMA MENCIONADAS.



CIE - CENTRO DE INICIACAO AO ESPORTE