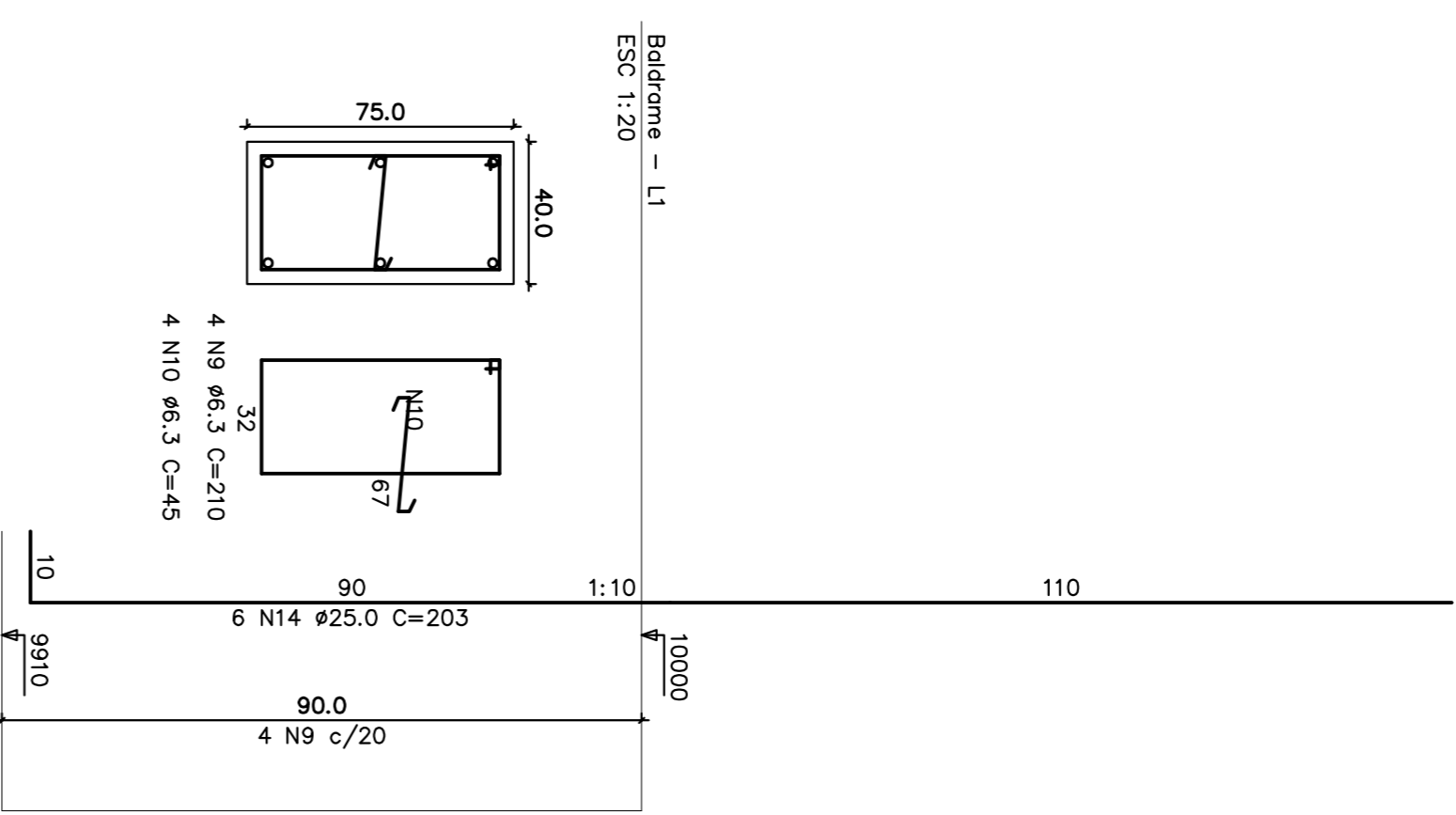
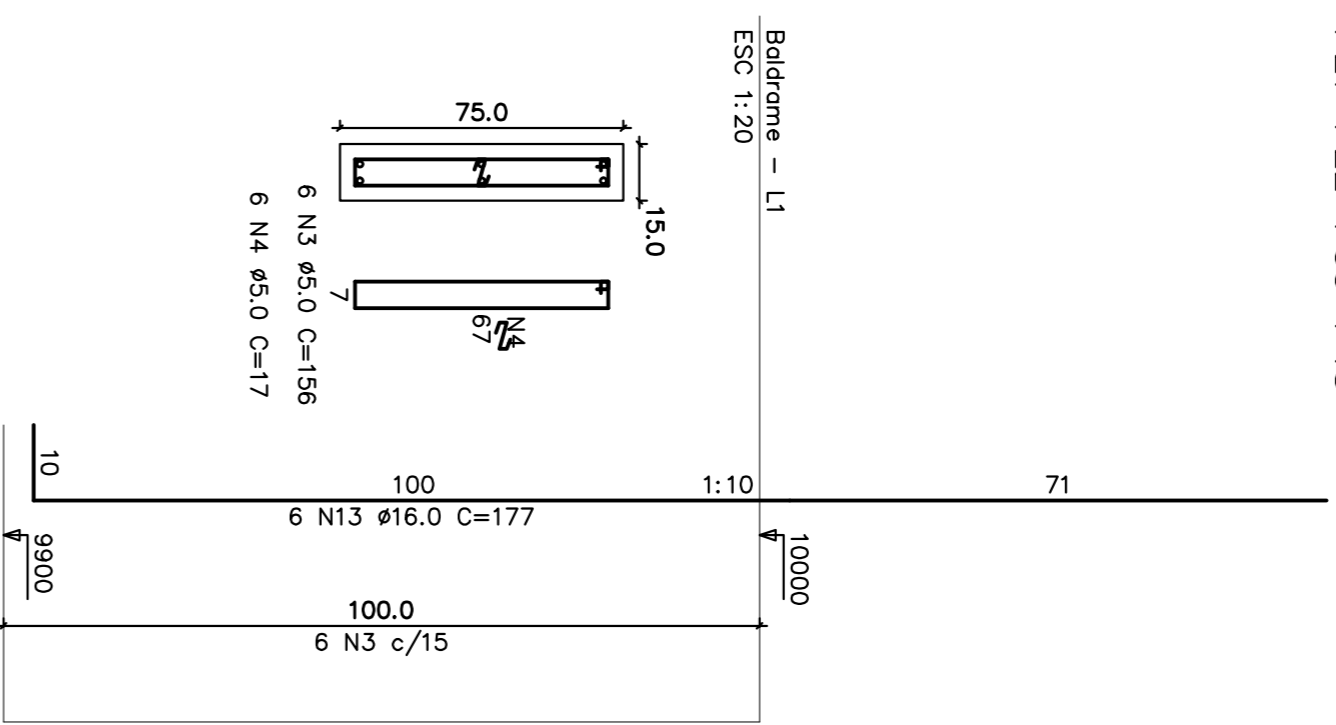


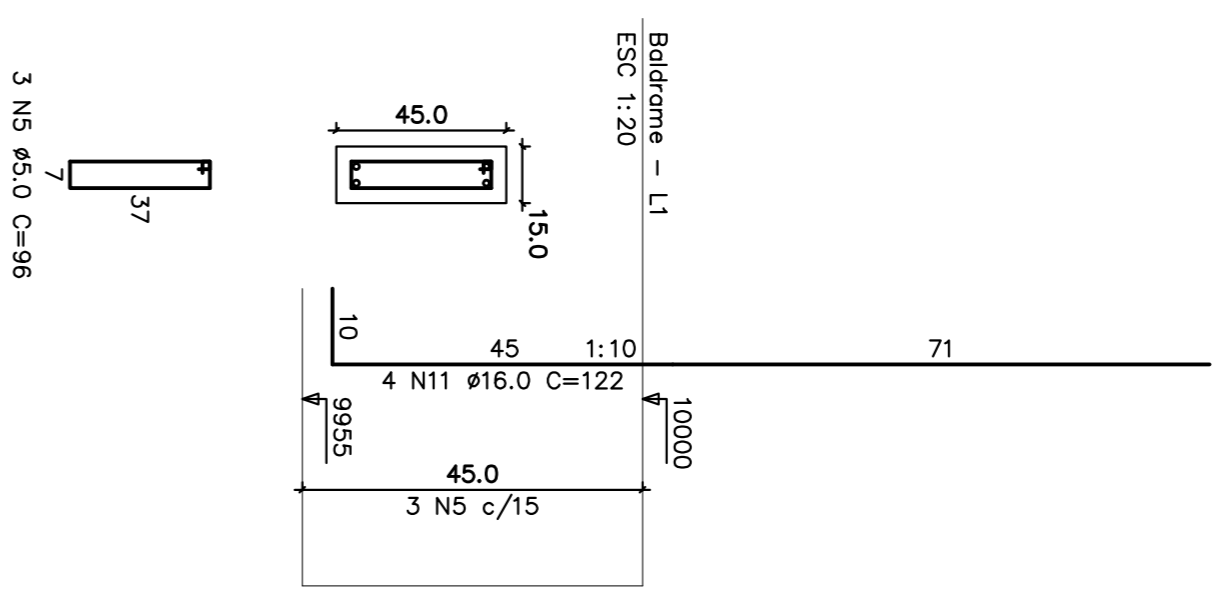
P1=P2=P3=P4=P5=P6=P7=P8=P49=P51=P52=P53  
=P54=P55=P56=P59



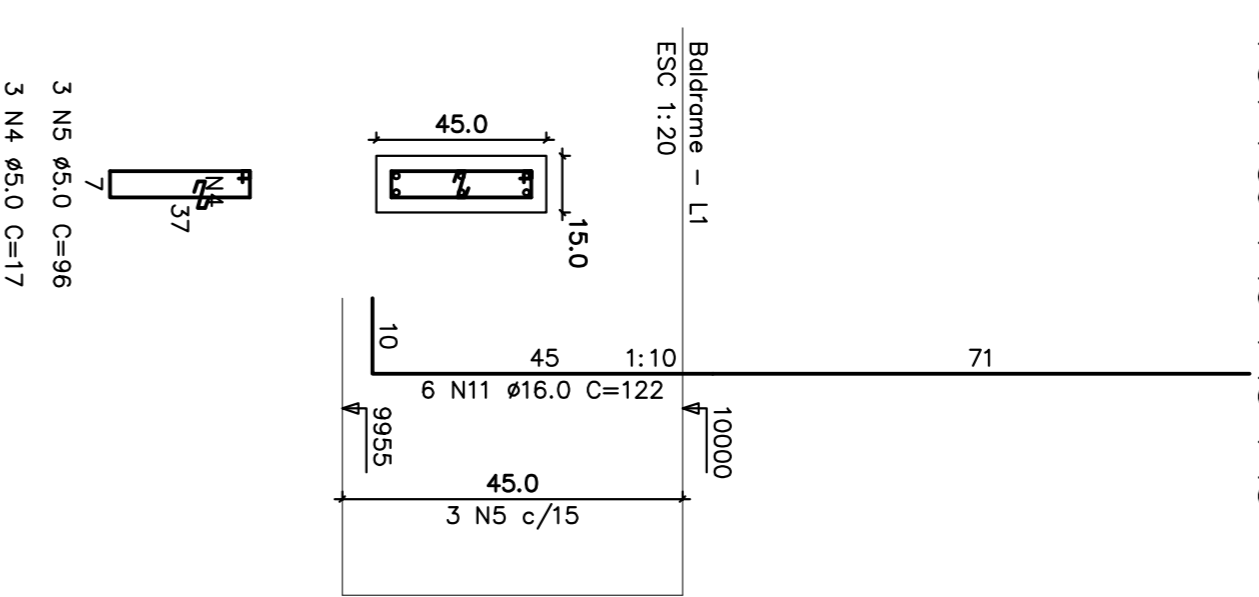
P21=P22=P33=P48



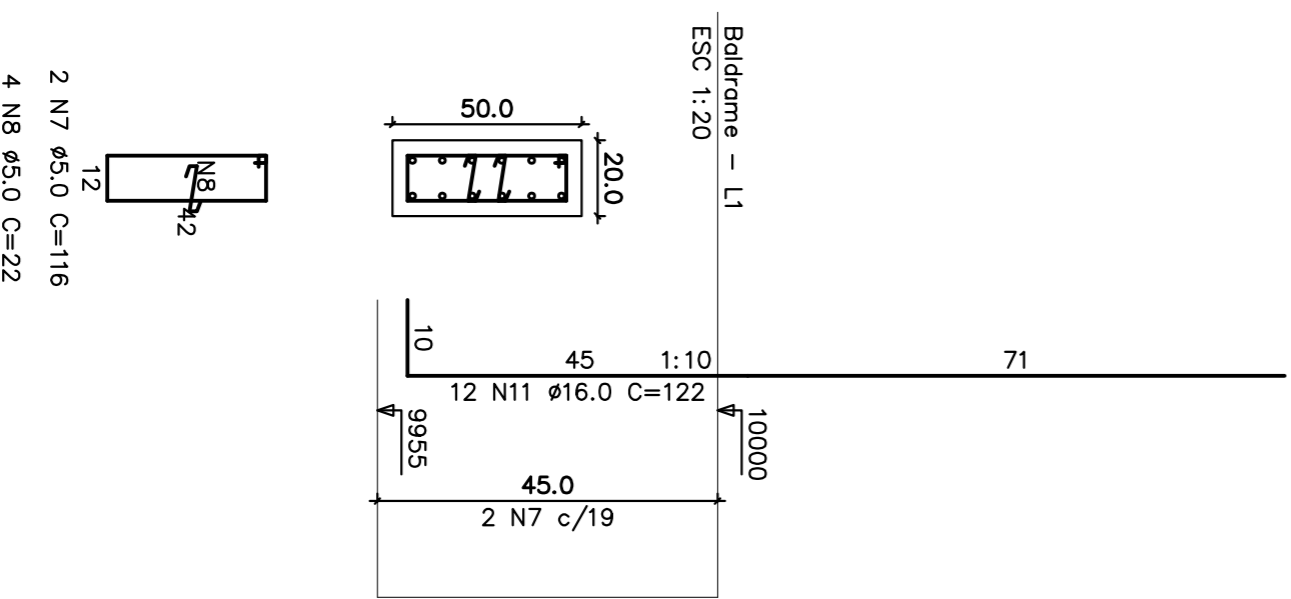
P23=P24=P25=P26=P27=P28=P29=P30=P31=P32  
=P35=P39=P41



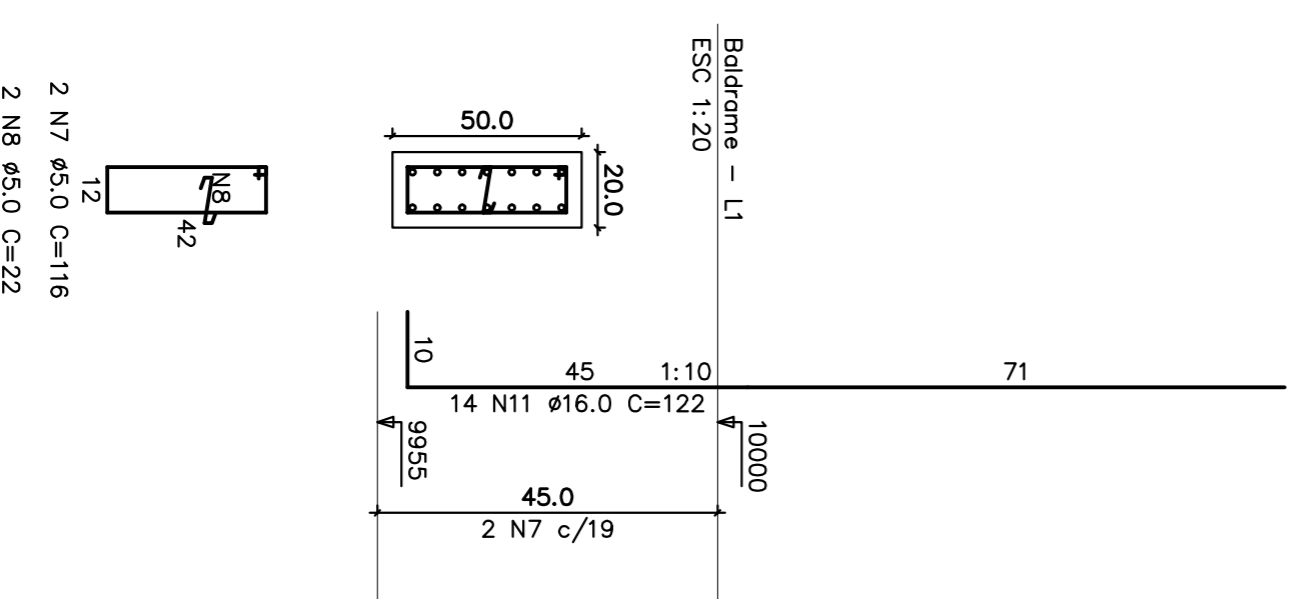
P34=P36=P40=P43=P45



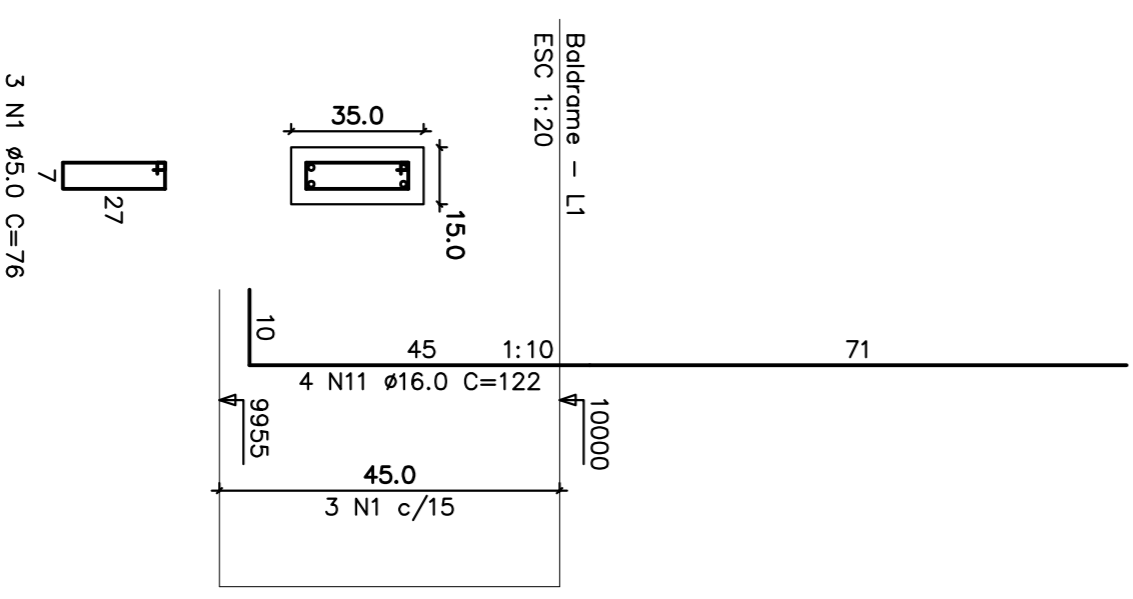
P46=P47



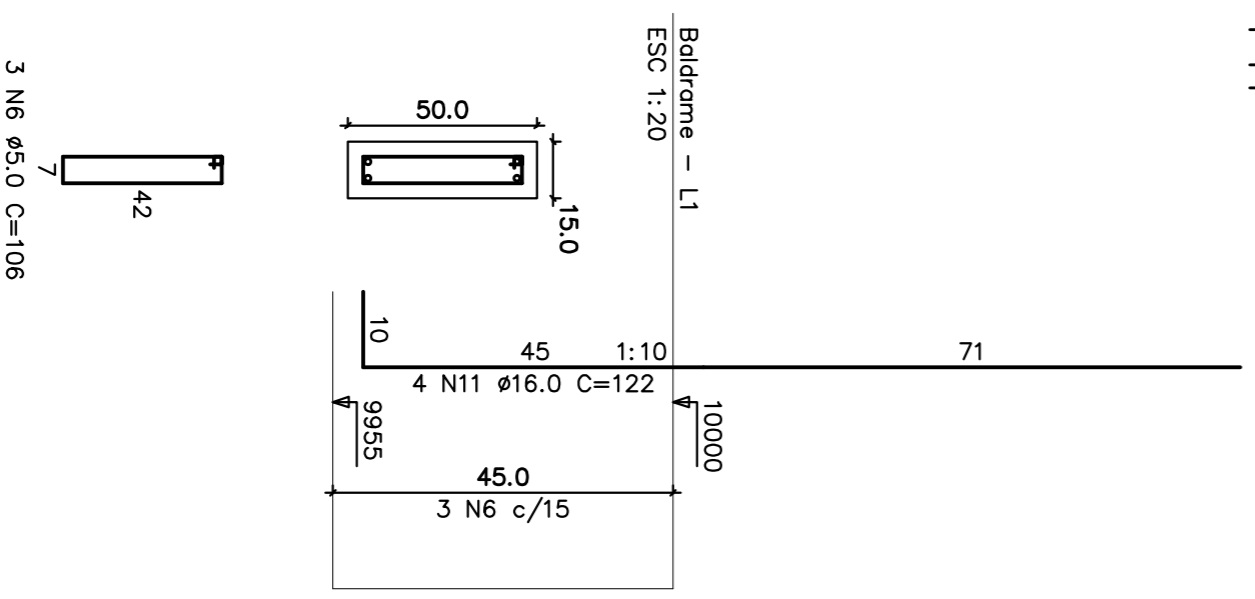
P57=P58



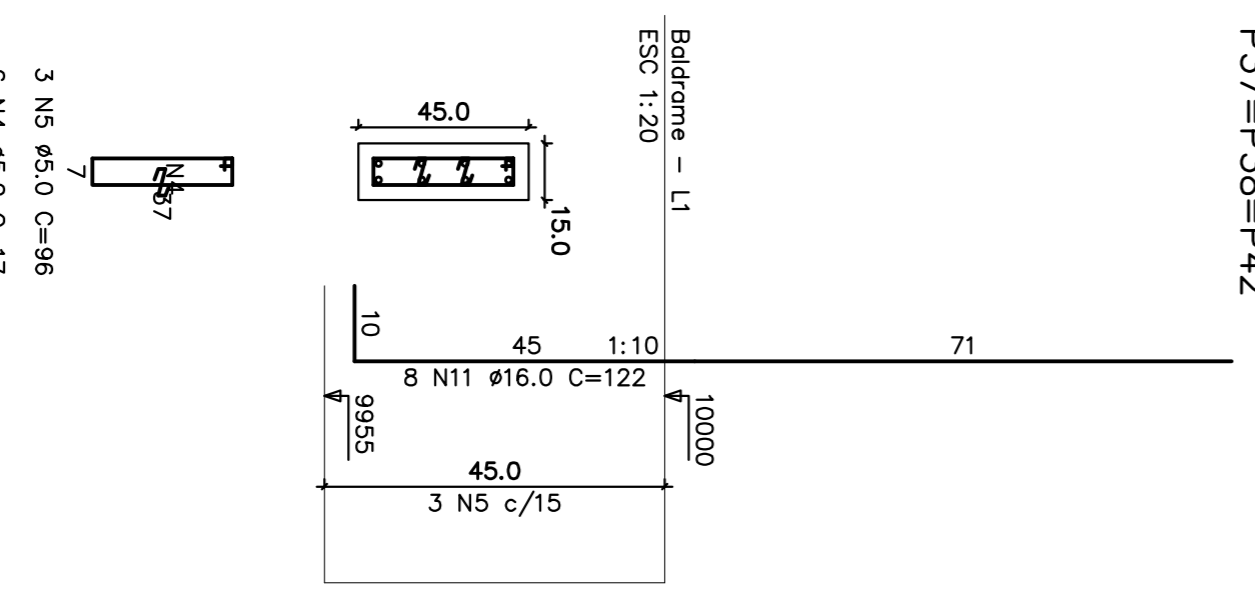
P9=P10=P17=P18=P19=P20=P50



P44



P37=P38=P42



RELAÇÃO DO AÇO

ACO	N	DIAM	Q	UNIT	C.TOTAL
		(cm)	(cm)	(cm)	(cm)
60	1	5.0	21	76	1596
3	4	5.0	24	156	3744
4	6	5.0	37	17	669
6	6	5.0	3	106	318
7	7	5.0	18	116	928
9	6	6.3	64	212	13440
10	10	6.3	64	45	2880
11	11	16.0	190	122	23190
13	13	16.0	24	177	4248
14	25.0	24	203		19488

RESUMO DO AÇO

ACO	DIAM	C.TOTAL	PESO+10%
	(m)	(kg)	(kg)
CASO	6.3	163.5	44.1
CASO	25.0	194.6	825.4
CASO TOTAL	5.0	139.2	23.6
CASO	13.3	133.7	
CASO	23.6		

Vol. concreto total = 5,89 m³  
Área de forma total = 60,08 m²  
fck = 30000 kgf/cm²

RES	DATA	RESP	DESCRIÇÃO	PROJETO	ABRILIT
<input type="checkbox"/>				<input type="checkbox"/>	
<input type="checkbox"/>				<input type="checkbox"/>	
<input type="checkbox"/>				<input type="checkbox"/>	
<input type="checkbox"/>				<input type="checkbox"/>	
<input type="checkbox"/>				<input type="checkbox"/>	
<input type="checkbox"/>				<input type="checkbox"/>	

PROJETO	PROPOSTOR	PROPOSTOR
ESTRUTURA DE CONCRETO - PROJETO EXECUTIVO	GINÁSIO CIE-RN-45 - ARMADURA DOS ARMAQUES DOS PILARES	GINÁSIO CIE-RN-45 - ARMADURA DOS ARMAQUES DOS PILARES
ENG. PAULO SÉRGIO BATISTA PEREIRA	ENG. PAULO SÉRGIO BATISTA PEREIRA	ENG. PAULO SÉRGIO BATISTA PEREIRA
CREA: 060089748SP - ART: 82271220140570008	CREA: 060089748SP - ART: 82271220140570008	CREA: 060089748SP - ART: 82271220140570008
1:50	1:50	1:50

TÍTULO
<b>CIE - CENTRO DE INICIAÇÃO AO ESPORTE</b>