

Este documento é propriedade do Governo Federal - Ministério do Esporte e seu conteúdo não pode ser revelado a terceiros sem autorização expressa. A responsabilidade é exclusiva do autor e o detalhista de responsabilidade sobre o documento.

AUXILIAR

ÁREA DE PROTEÇÃO PERÍMETRO

ÁREA DE PROTEÇÃO PERÍMETRO

AUXILIAR

REDE DE PROTEÇÃO



LEGENDA GERAL

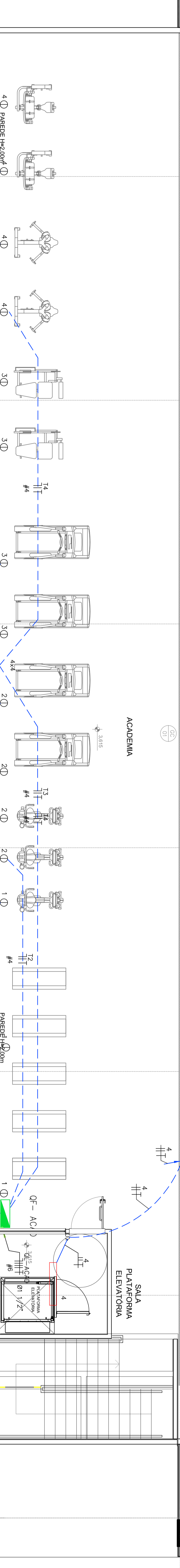
- Ponto para isotermia 1m x 20m cada 4/2
- Ponto para controle umidade PNE 3m x 20m
- Ponto para instalação de dadas 1m x 20m cada 4/2
- Ponto para instalação de telefones 1m x 20m cada 4/2
- Quadro de iluminação e tomadas Tomadas 20m x 12m - Instalação em cada 4/2 emoldura no parede 1m x 20m
- Estrutura no piso para seleção e dadas
- Estrutura no piso para abelha
- Admissão de água

ÁREA COBERTA PARA IMPLANTAÇÃO DAS MODALIDADES ESPORTIVAS ESCOLHIDAS

ACADEMIA

SALA PLATAFORMA ELEVADORA

PROJ. CAKAS RAHAUA



NOTAS
- CONVERSAR MEDIAS EM COB.RA. E
- NÃO ABERRAR MEDIAS SOBRE O PAQU.

PROJEÇÃO COBERTURA

ITEM	DESCRIÇÃO	QUANTIDADE	UNIDADE	VALOR UNITÁRIO (R\$)	VALOR TOTAL (R\$)
1	PROJEÇÃO COBERTURA				

PROJEÇÃO	TÍTULO
PROJEÇÃO ELÉTRICA	ELÉTRICA - PROJETO EXECUTIVO
PROJEÇÃO DE INSTALAÇÃO DE TORNAS	TORNAS 20m x 12m
PROJEÇÃO DE ILUMINAÇÃO	ILUMINAÇÃO - PROJETO EXECUTIVO
PROJEÇÃO DE PLANO DE ABELHA	PLANO DE ABELHA
PROJEÇÃO DE DADAS	DADAS
PROJEÇÃO DE TELÉFONES	TELÉFONES
PROJEÇÃO DE QUADROS	QUADROS
PROJEÇÃO DE ESTRUTURA	ESTRUTURA
PROJEÇÃO DE ADMISSÃO DE ÁGUA	ADMISSÃO DE ÁGUA

TIPO: CIE - CENTRO DE INICIAÇÃO AO ESPORTE

