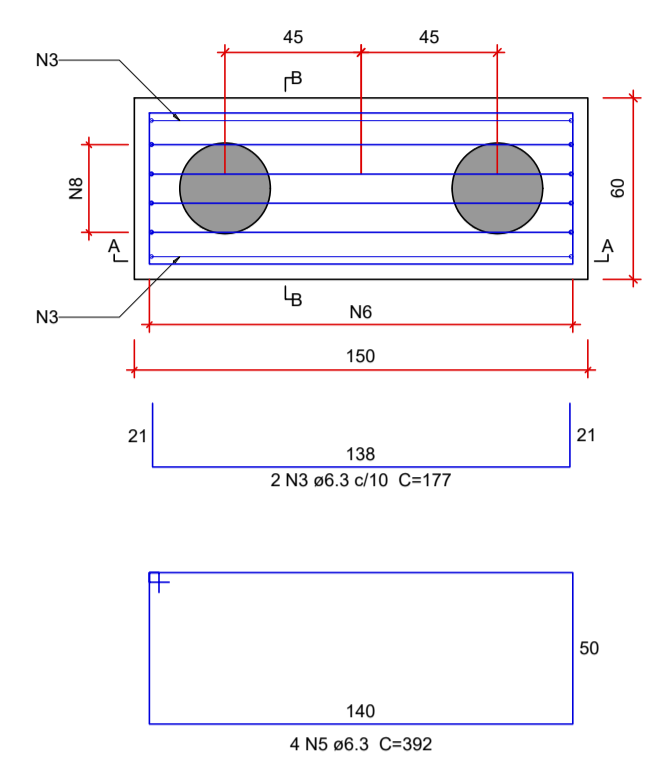
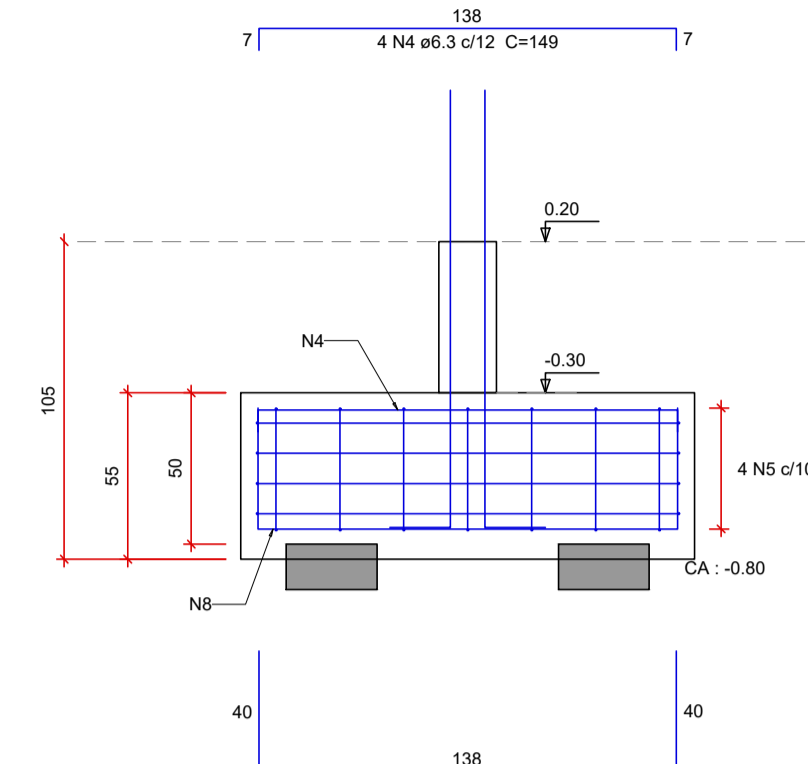


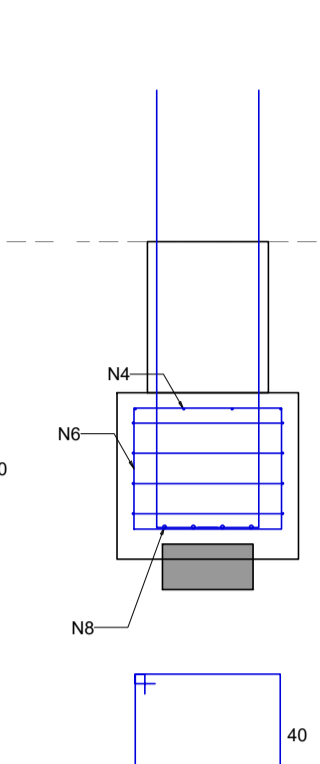
B52  
2xC30  
PLANTA  
Escala 1:25



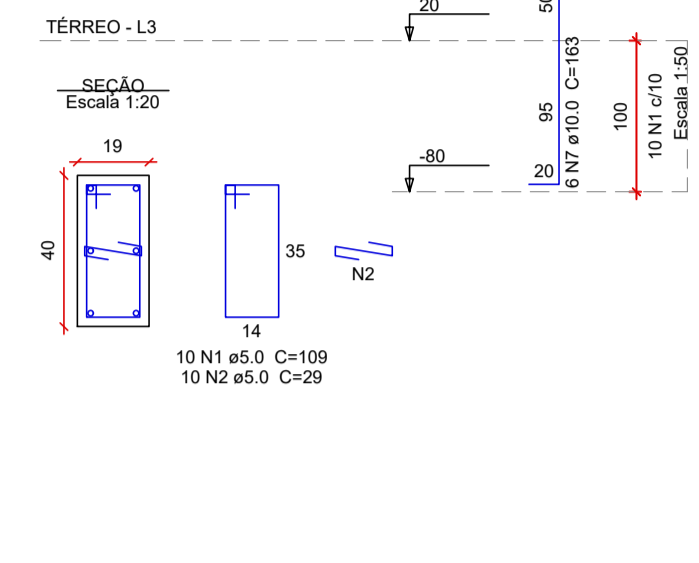
CORTE A-A  
Escala 1:25



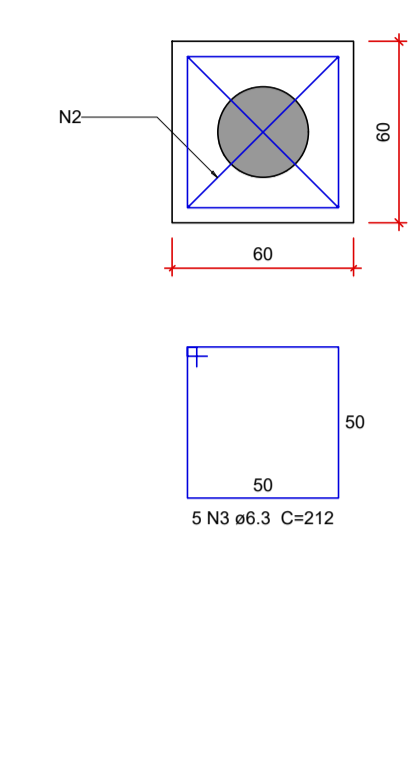
CORTE B-B  
Escala 1:25



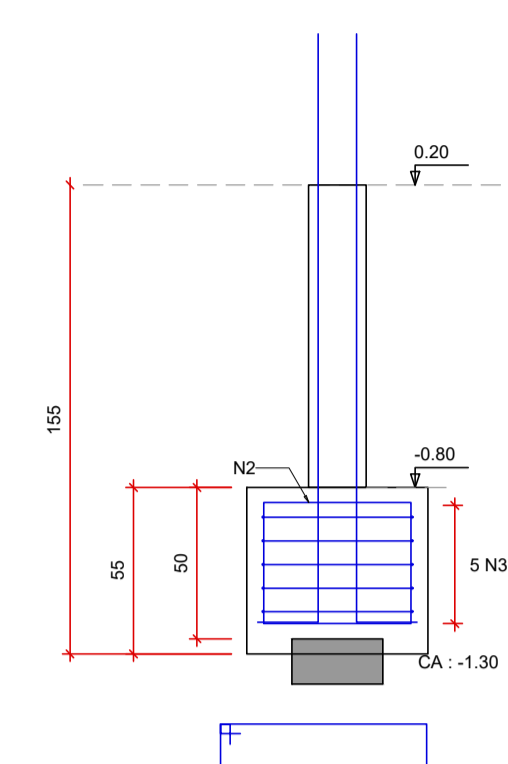
P52



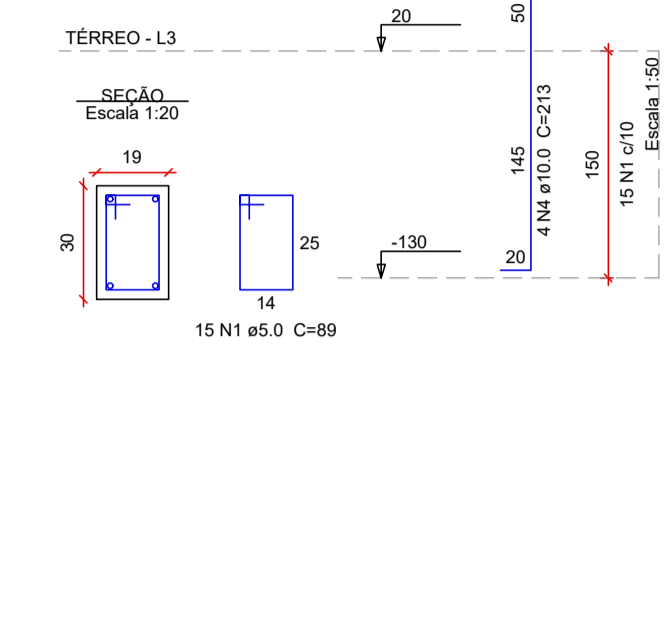
B48=B55  
1xC30  
PLANTA  
Escala 1:25



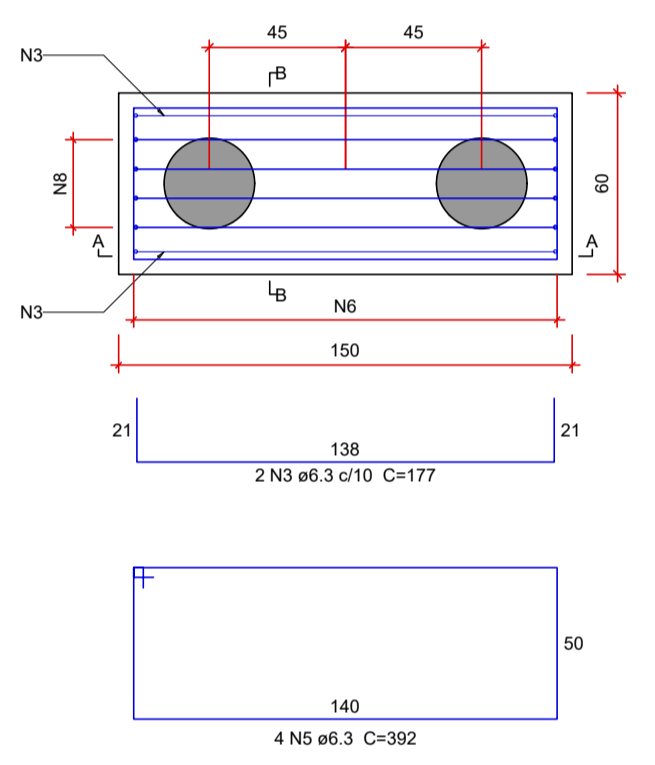
CORTE  
Escala 1:25



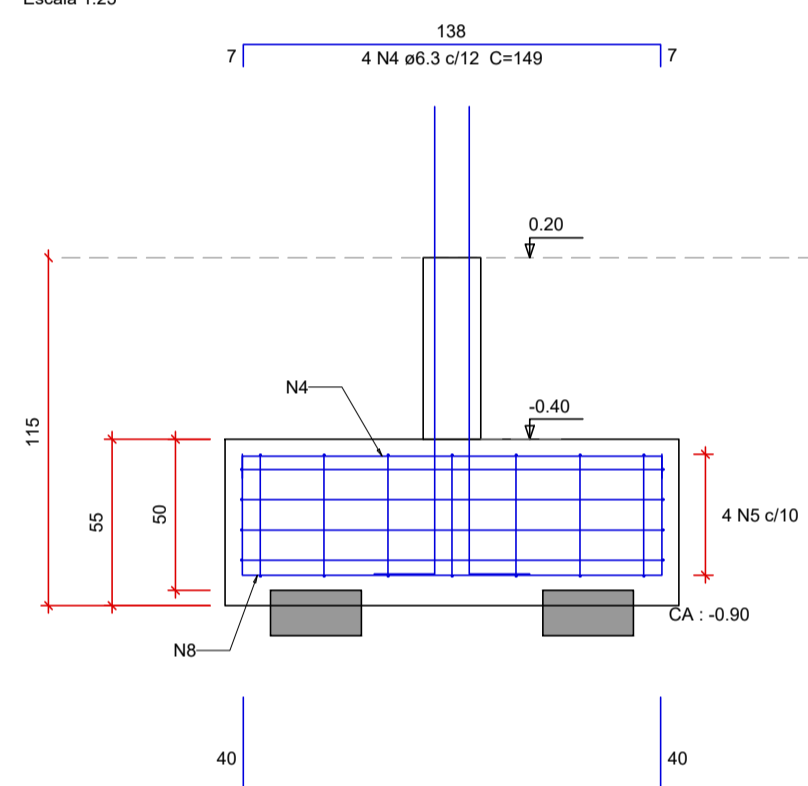
P48=P55



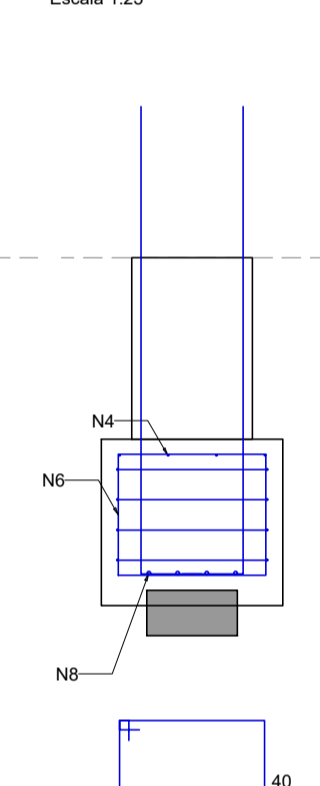
B50  
2xC30  
PLANTA  
Escala 1:25



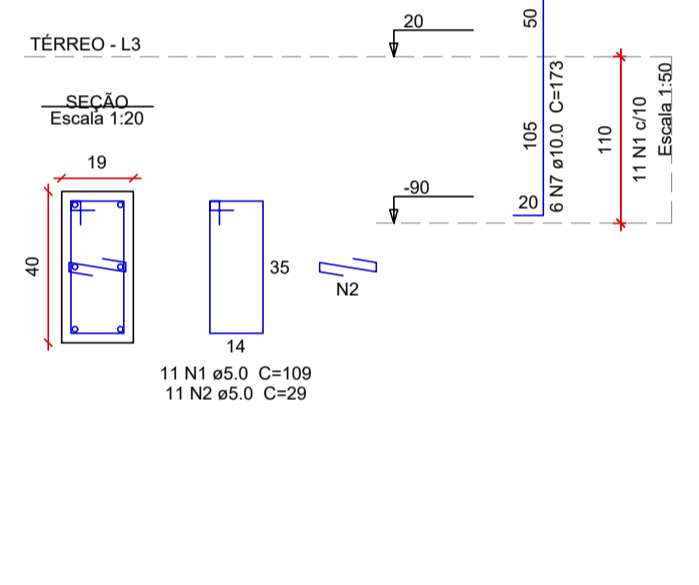
CORTE A-A  
Escala 1:25



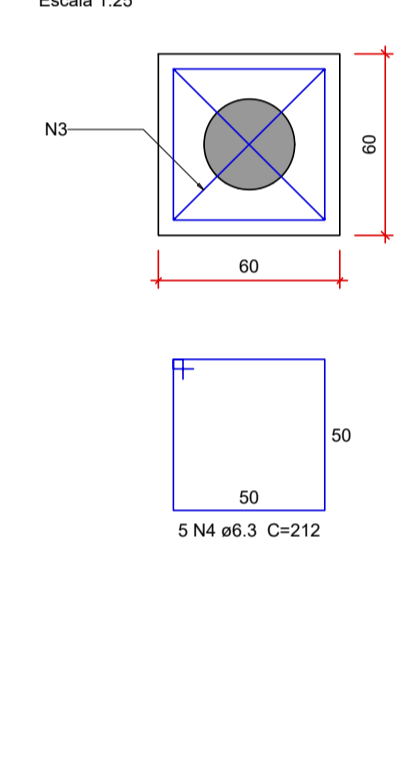
CORTE B-B  
Escala 1:25



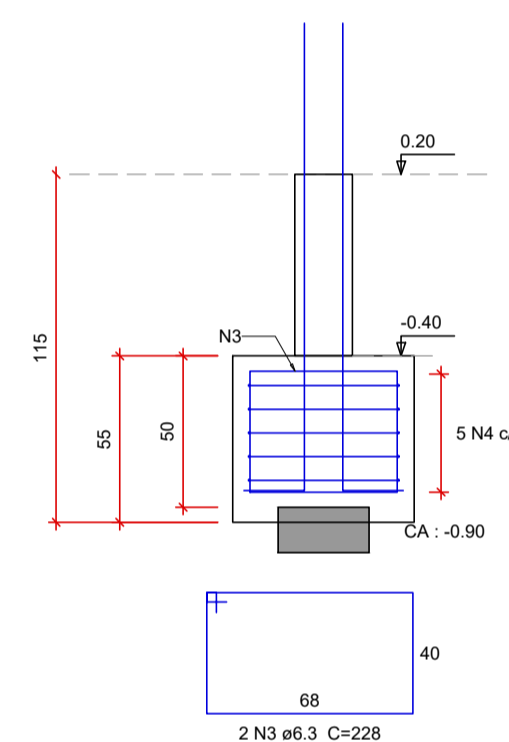
P50



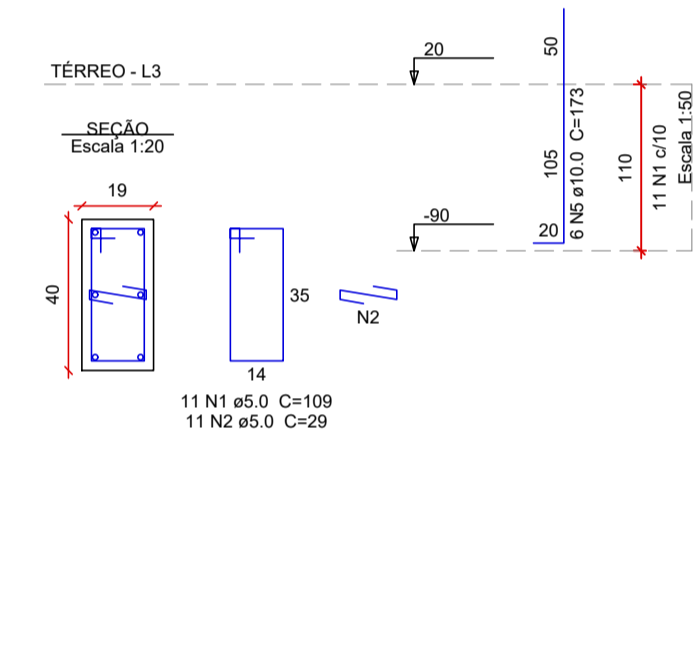
B49=B58=B59  
1xC30  
PLANTA  
Escala 1:25



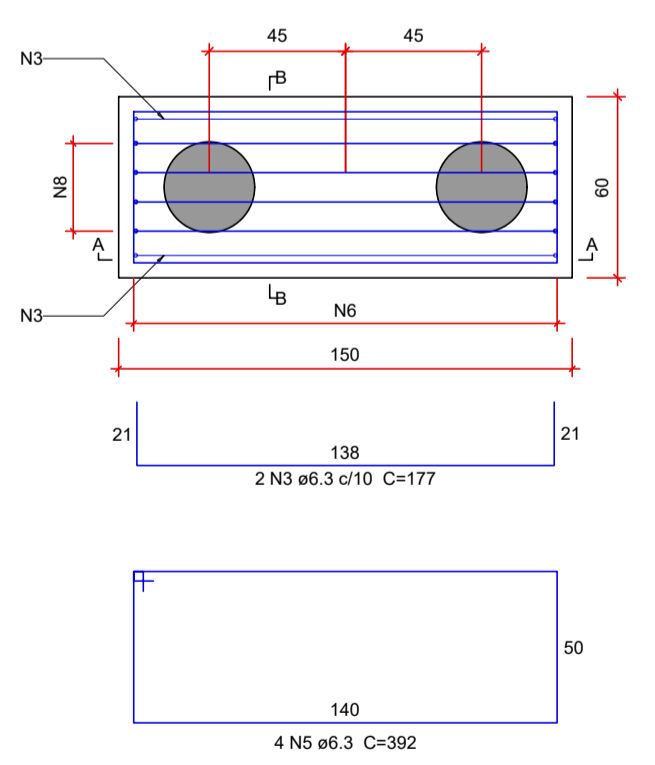
CORTE  
Escala 1:25



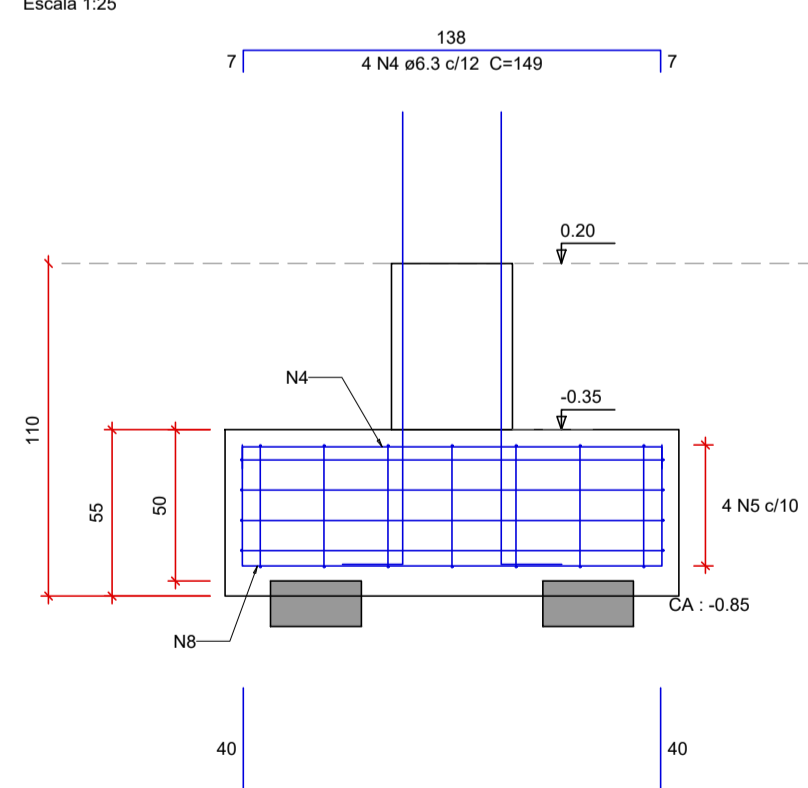
P49=P58=P59



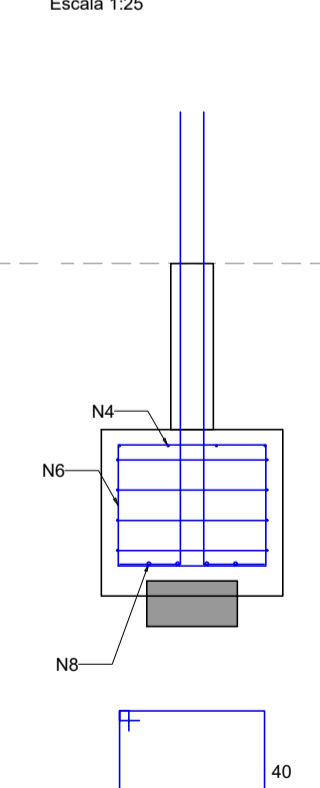
B51  
2xC30  
PLANTA  
Escala 1:25



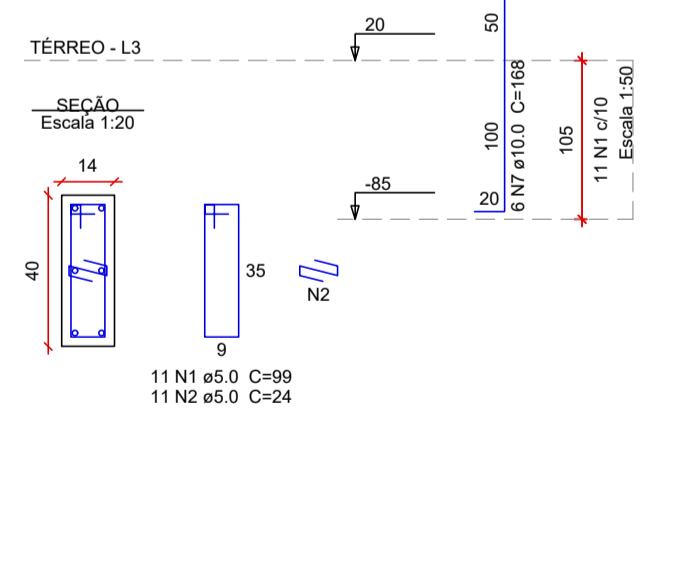
CORTE A-A  
Escala 1:25



CORTE B-B  
Escala 1:25



P51



RELAÇÃO DO AÇO

ELEMENTO	AÇO	N	DIAM (mm)	QUANT	C.UNIT (cm)	C.TOTAL (cm)
B50	CA60	1	5.0	11	109	1199
	CA50	2	5.0	11	29	319
	CA50	3	6.3	2	177	354
	CA50	4	6.3	4	149	596
	CA50	5	6.3	4	392	1568
	CA50	6	6.3	7	188	1316
B51	CA50	7	10.0	6	173	1038
	CA50	8	12.5	4	212	848
	CA60	1	5.0	11	99	1089
	CA60	2	5.0	11	24	264
	CA50	3	6.3	2	177	354
	CA50	4	6.3	4	149	596
	CA50	5	6.3	4	392	1568
	CA50	6	6.3	7	188	1316
	CA50	7	10.0	6	168	1008
	CA50	8	12.5	4	212	848
B52	CA60	1	5.0	10	109	1090
	CA60	2	5.0	10	29	290
	CA50	3	6.3	2	177	354
	CA50	4	6.3	4	149	596
	CA50	5	6.3	4	392	1568
	CA50	6	6.3	7	188	1316
	CA50	7	10.0	6	163	978
	CA50	8	12.5	4	212	848
	CA60	1	5.0	30	89	2670
	CA50	2	6.3	4	228	912
2xB55	CA50	3	6.3	10	212	2120
	CA50	4	10.0	8	213	1704
	CA60	1	5.0	33	109	3597
	CA60	2	5.0	33	29	957
3xB59	CA50	3	6.3	6	228	1368
	CA50	4	6.3	15	212	3180
	CA50	5	10.0	18	173	3114

RESUMO DO AÇO

AÇO	DIAM (mm)	C.TOTAL (m)	QUANT + 10 % (Barras)	PESO + 10 % (kg)
CA50	6.3	190.9	18	51.4
CA50	10.0	78.5	8	53.2
CA50	12.5	25.5	3	27
CA60	5.0	114.8	11	19.5

PESO TOTAL (kg)  
CA50 131.5  
CA60 19.5

VOLUME DE CONCRETO (C-30) = 2.8 m³  
ÁREA DE FORMA = 19.51 m²

REV. 01   08/11/24   ALTERAÇÕES CONFORME VIGILÂNCIA SANITÁRIA		DAC
REV. 00   20/05/24   EMISSÃO INICIAL		DAC
REVISÃO   DATA:	DESCRIÇÃO:	RESP.:
		
 Rua Cel. Joaquim Francisco, 341, Bairro Varginha CEP: 37501-052 - Itajubá / MG Tel: (35) 2143 - 9087 www.dacengenharia.com.br	COORDENAÇÃO RAFAEL BARBOSA CARREIRA CAU: 00A155411-5 RESPONSÁVEL TÉCNICO E AUTOR ALOISIO CAETANO FERREIRA CREA: MG-97.132/D	
EMPREENDIMENTO <b>CONSTRUÇÃO DA UBS CRISTAIS</b>		
ENDEREÇO RUA ROBERTO SCODELER, S/N, BAIRRO BELLA ITÁLIA POUSO ALEGRE - MINAS GERAIS		DISCIPLINA <b>ESTRUTURAL</b>
ASSUNTO PROJETO ESTRUTURAL EM CONCRETO ARMADO DETALHAMENTO DOS BLOCOS DE COROAMENTO		FASE DO PROJETO <b>EXECUTIVO</b>
DATA INICIAL 20/05/2024		FOLHA Nº. <b>11/34</b>
ESCALA INDICADA	REVISÃO R01	ARQUIVO DAC-PMPA-CRIS-PE-EST-R01.DWG