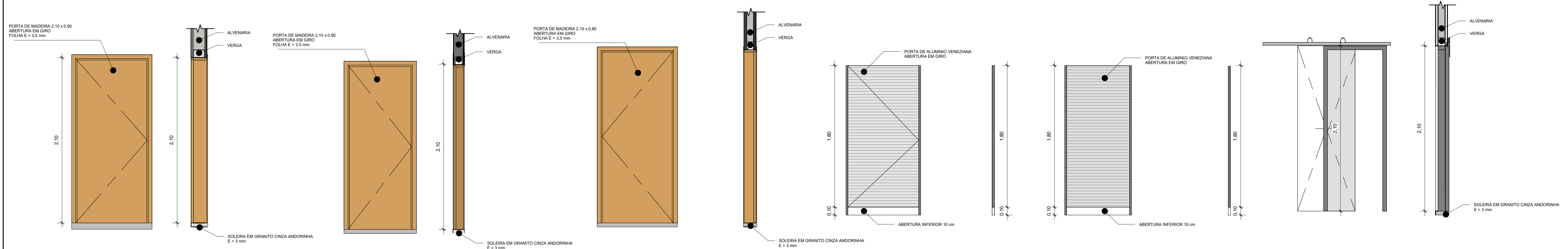
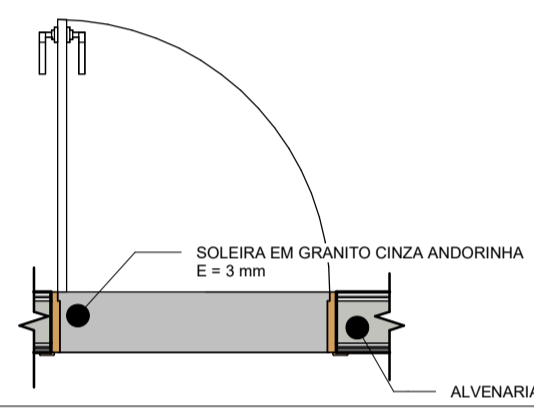


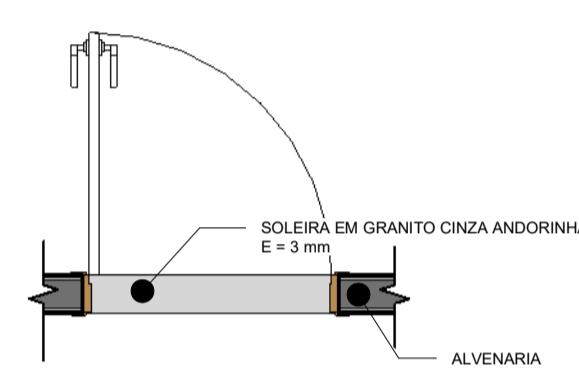
PROJETO DE REFORMA DO CEIM DO BAIRRO SÃO CRISTOVÃO
ESCALA INDICADA



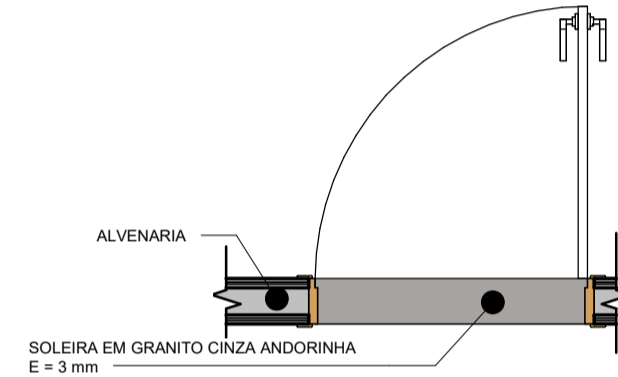
DETALHE EM PLANTA



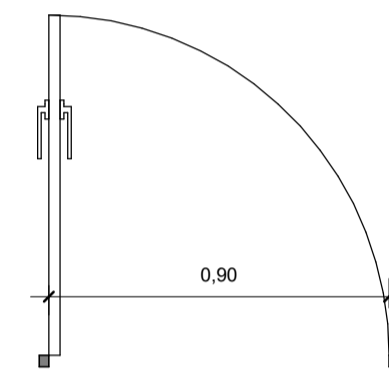
PM2 Dimensões: 0,90 x 2,10 cm
 Descrição: PORTA DE MADEIRA FOLHA ÚNICA DE ABRIR



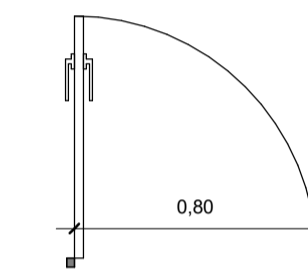
PM3 Dimensões: 0,80 x 2,10 cm
 Descrição: PORTA DE MADEIRA FOLHA ÚNICA DE ABRIR



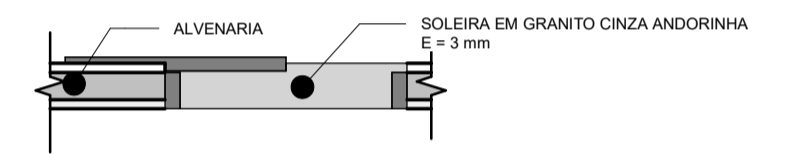
PM1 Dimensões: 0,90 x 2,20 cm
 Descrição: PORTA DE MADEIRA FOLHA ÚNICA DE ABRIR



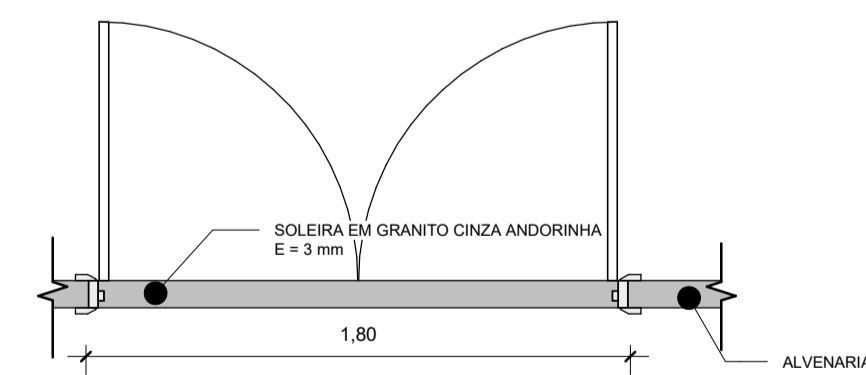
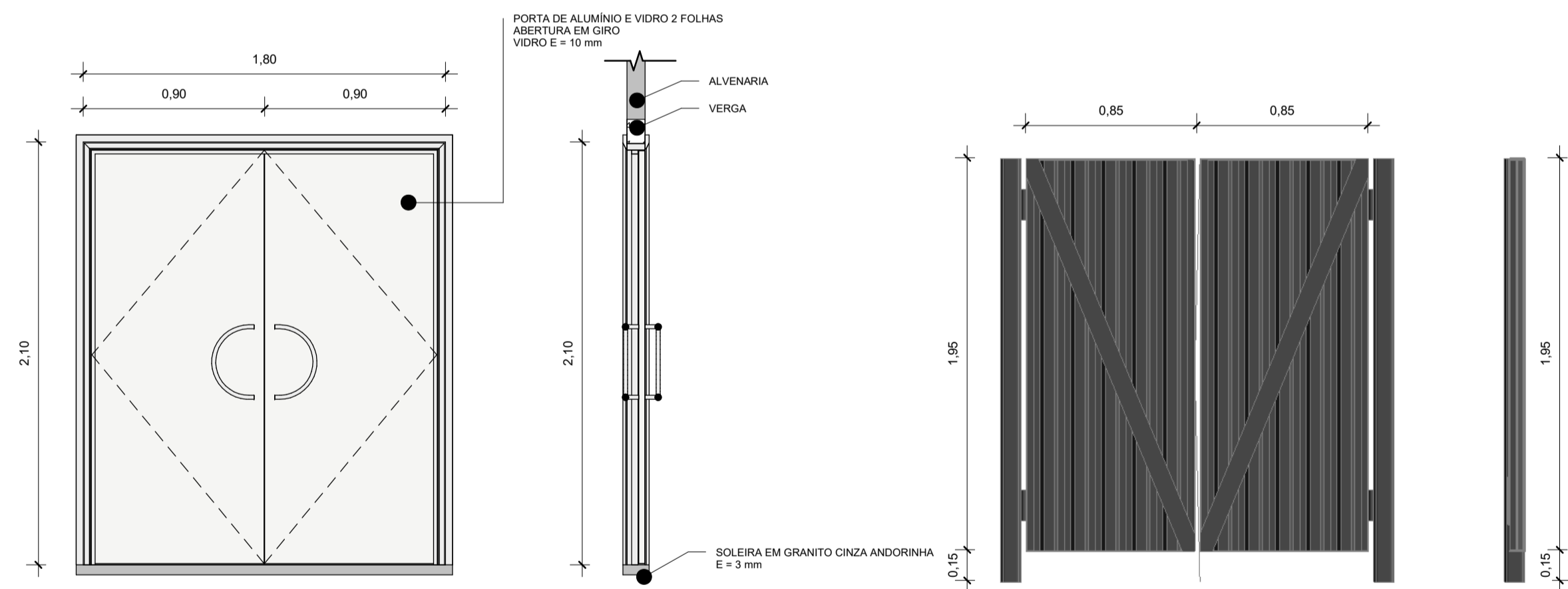
PD2 Dimensões: 0,90 x 1,90 cm
 Descrição: PORTA DE DIVISORIA EM ALUMINIO



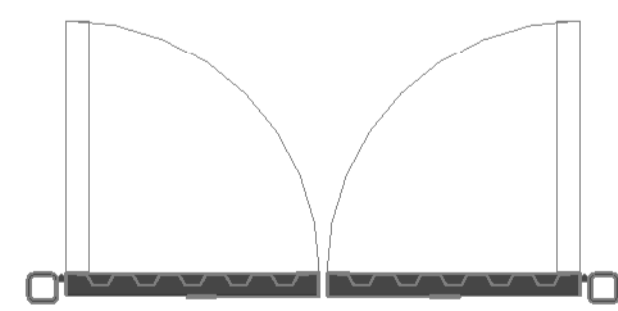
PD1 Dimensões: 0,80 x 1,90 cm
 Descrição: PORTA DE DIVISORIA EM ALUMINIO



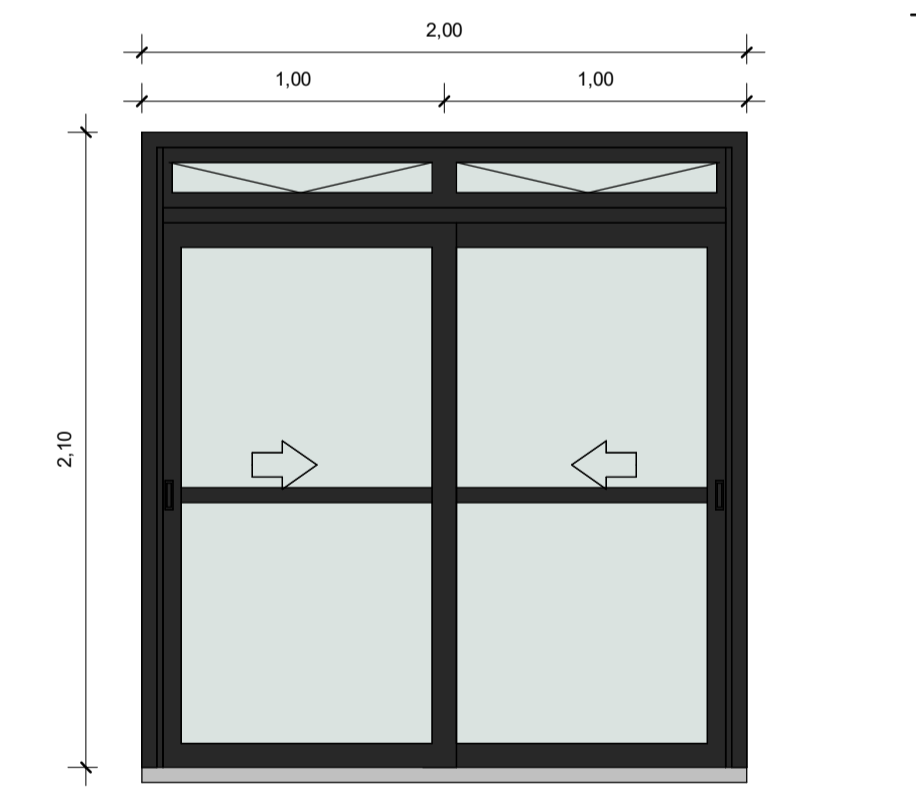
PF2 Dimensões: 0,80 x 2,10 cm
 Descrição: PORTA DESLIZANTE EM AÇO 1 FOLHA



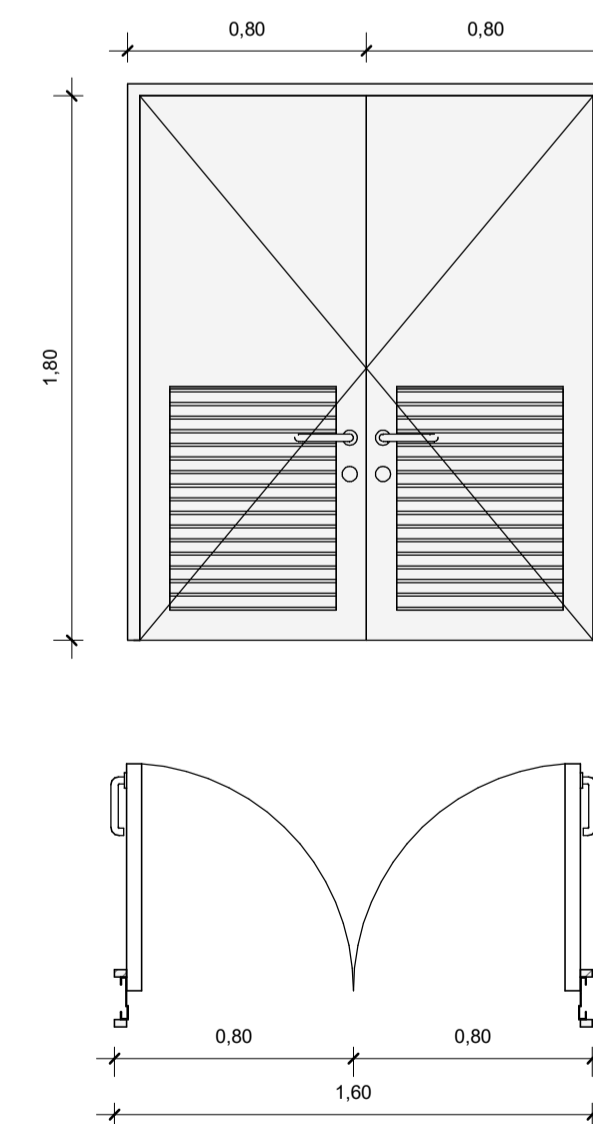
PV2 Dimensões: 1,80 x 2,10 cm
 Descrição: PORTA DE VIDRO DE ABRIR 2 FOLHAS



PF1 Dimensões: 1,70 x 2,10 cm
 Descrição: PORTÃO DE GRADE EM METALON 2 FOLHAS



PV1 Dimensões: 2,00 x 2,10 cm
 Descrição: PORTA DESLIZANTE 2 FOLHAS



PL1 Dimensões: 1,50 x 1,80 cm
 Descrição: PORTA VENEZIANA EM ALUMINIO 2 FOLHAS DE GIRO

NOTAS:
 - MEDIDAS E NÍVEIS EM METROS;
 - VERIFICAR DETALHES CONSTRUTIVOS PERTINENTES NO MEMORIAL DESCRITIVO;
 - A REGULARIZAÇÃO DO PISO DO CORREDOR PRINCIPAL DA ESCOLA DEVERÁ SER REALIZADO CONFORME OS NÍVEIS IN LOCO;
 - RAMPAS DEVERÃO SER EXECUTADAS CONFORME OS NÍVEIS DO PISO E DE ACORDO COM A NBR 9050;
 - AS ALTERAÇÕES NESTE PROJETO SOMENTE COM AUTORIZAÇÃO EXPRESSA DA FISCALIZAÇÃO E DA EMPRESA PROJETISTA;

REFERÊNCIAS:
 - PLANILHA DE QUANTITATIVOS;
 - MEMORIAL DESCRITIVO E ESPECIFICAÇÕES TÉCNICAS.

| | | | |
|----------|----------|-----------------|--------|
| REV. 00 | 31/08/23 | EMISSÃO INICIAL | DAC |
| REVISÃO: | DATA: | DESCRIÇÃO: | RESP.: |



PROJETO

DAC engenharia

Rua Cel. Joaquim Francisco, 341, Bairro Varginha
 CEP: 37501-052 - Itajubá / MG
 Tel: (35) 3623-5720
 www.dacengenharia.com.br

COORDENAÇÃO DE PROJETOS
 ALOISIO CAETANO FERREIRA CREA: MG-97.132/D

RESPONSÁVEL TÉCNICO
 ENG. FLÁVIA C. BARBOSA CREA: MG-187.842/D

EMPREENDIMENTO
PROJETO DE REFORMA DO CEIM DO BAIRRO SÃO CRISTOVÃO

ENDEREÇO
 AVENIDA DEZENOVE DE OUTUBRO, SÃO CRISTOVÃO
 POUSO ALEGRE - MINAS GERAIS

DISCIPLINA
ARQUITETÔNICO

FASE DO PROJETO
EXECUTIVO

FOLHA Nº
13/16

DATA INICIAL 31/08/2023 **ESCALA** INDICADA **REVISÃO** REV.00 **DAC-PMPA-CEIM-SC-PE-ARQ-R00.RVT**