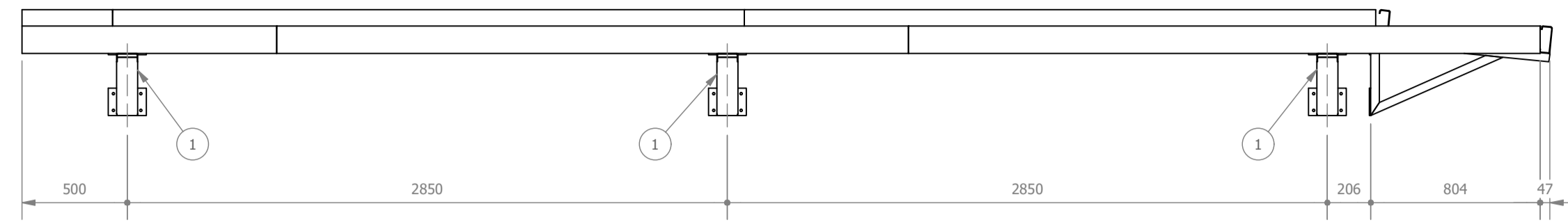
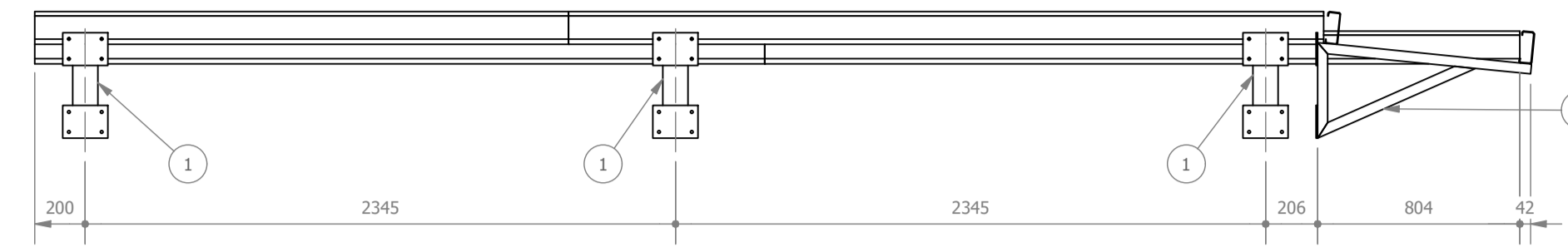


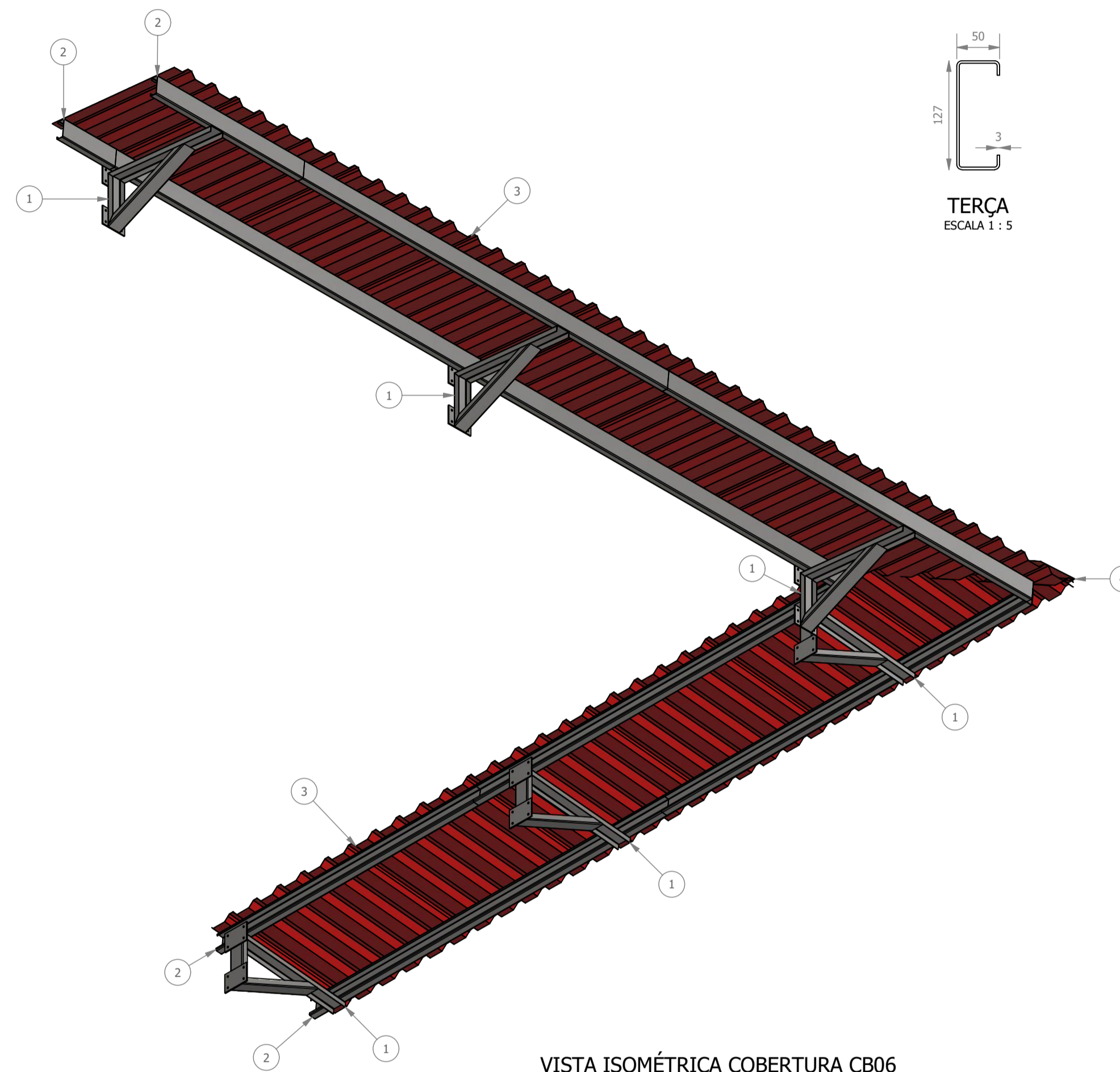
**PROJETO DE CONSTRUÇÃO DO CENTRO DE ATENÇÃO PSICOSSOCIAL**  
**ESCALA INDICADA**



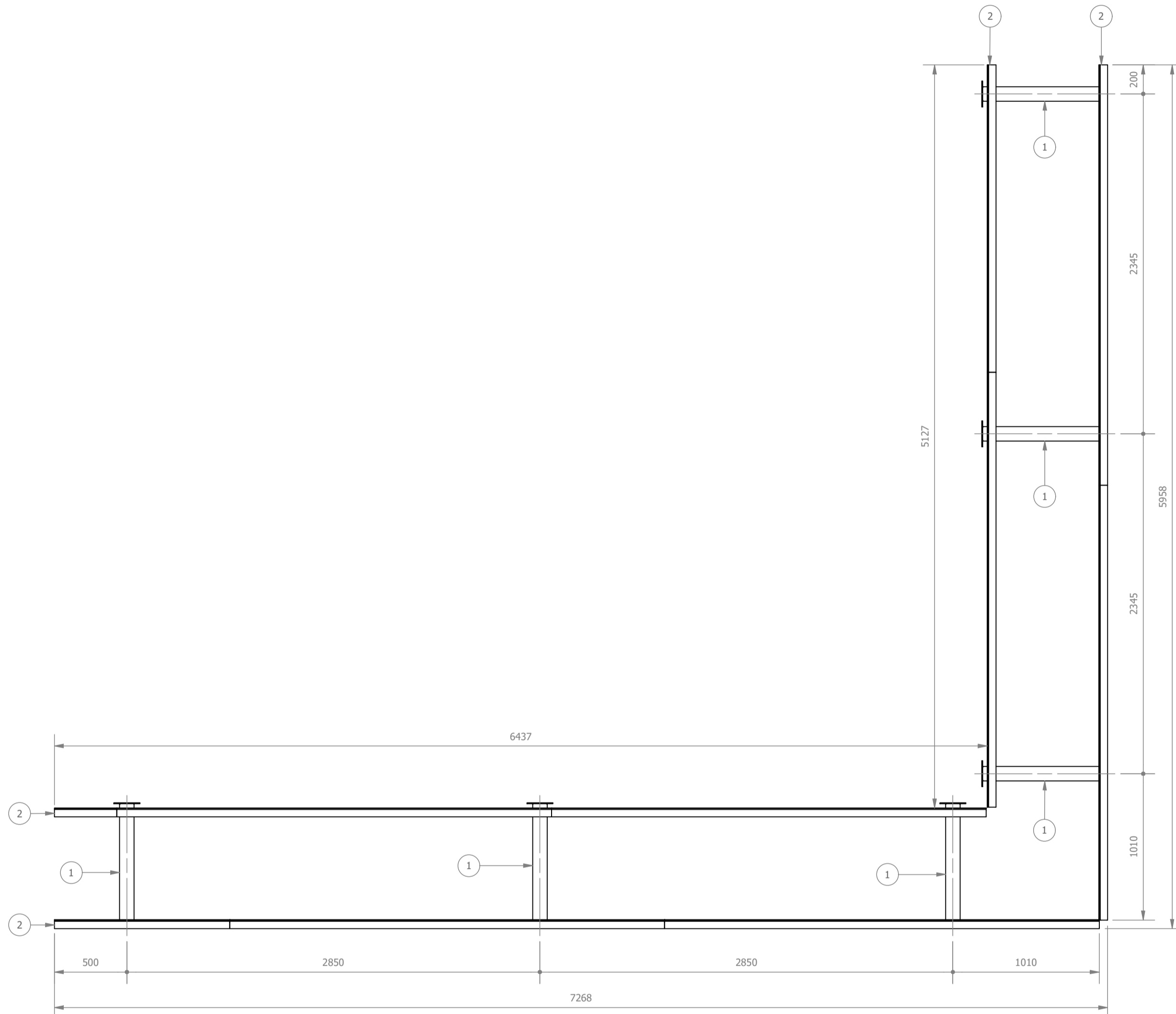
VISTA FRONTAL COBERTURA CB06  
 ESCALA 1 : 25



VISTA LATERAL COBERTURA CB06  
 ESCALA 1 : 25



VISTA ISOMÉTRICA COBERTURA CB06  
 ESCALA 1 : 25

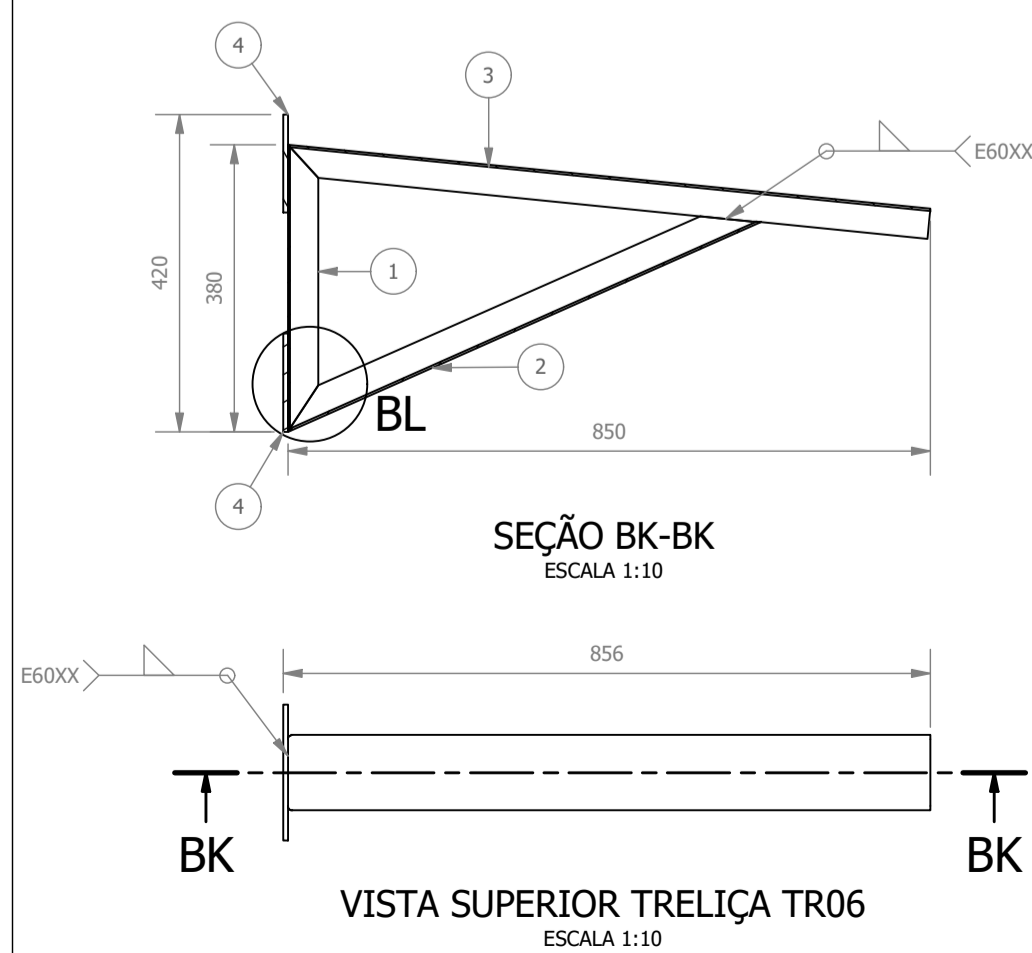


VISTA SUPERIOR COBERTURA CB06  
 ESCALA 1 : 25

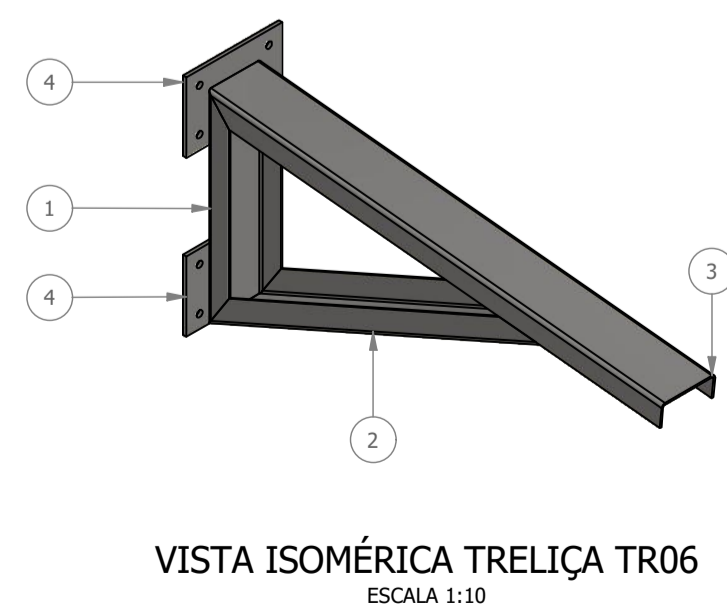
LISTA DE PEÇAS - COBERTURA CB06						
ID	ITEM	QTD	DESCRIÇÃO	COMPRIM.	MATERIAL	PESO UNIT.
1	TRELIÇA TR06	6				9,7 kg
2	TERÇA (2)	10	127 x 50 x 17 x 3	3000	Aço ASTM A36	17 kg
3	Telha TR980x40 (20)	15	TR40-980 x 0,5	1010	Aço Galvanizado	5 kg
4	Cumeeira	1	CUMEEIRA		Aço ASTM A36	2,3 kg

LISTA DE PEÇAS - TRELIÇA TR06						
ID	ITEM	QTD	DESCRIÇÃO	COMPRIM.	MATERIAL	PESO UNIT.
1	U1	1	PERFIL U 100x40x3	380	Aço ASTM A36	1,4 kg
2	U2	1	PERFIL U 100x40x3	685	Aço ASTM A36	2,6 kg
3	U3	1	PERFIL U 100x40x3	854	Aço ASTM A36	3,4 kg
4	CHAPA CH05	2	180 x 130 x 6,35		Aço ASTM A36	1,1 kg

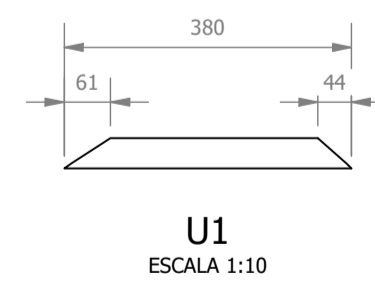
TABELA DE QUANTIDADE - COBERTURA CB06		
ITEM	QUANTIDADE	UNIDADE
PESO DA ESTRUTURA METÁLICA	207,38	kg
PROJEÇÃO DA COBERTURA	12,22	m <sup>2</sup>
COMPRIMENTO DA CUMEEIRA	1,45	m
PINTURA METÁLICA	42,98	m <sup>2</sup>



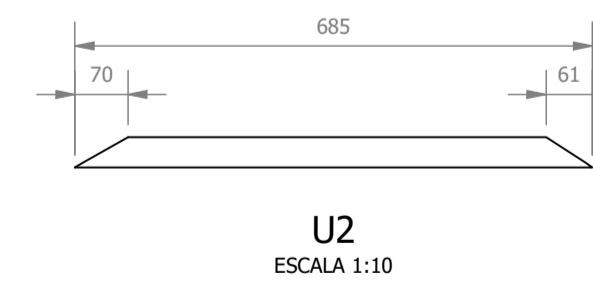
SEÇÃO BK-BK  
 ESCALA 1:10



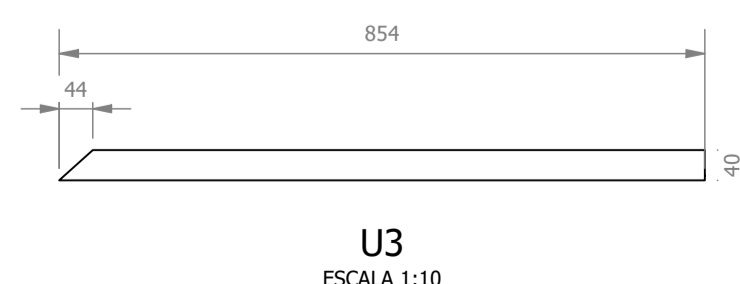
VISTA ISOMÉTRICA TRELIÇA TR06  
 ESCALA 1:10



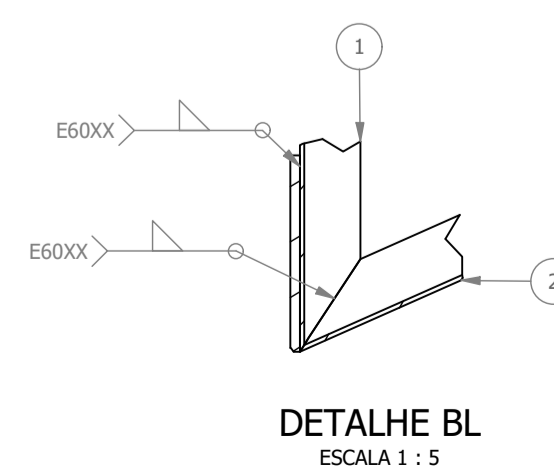
U1  
 ESCALA 1:10



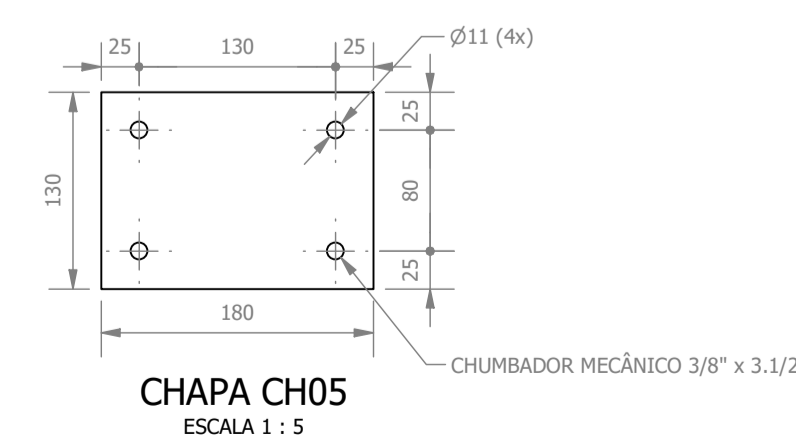
U2  
 ESCALA 1:10



U3  
 ESCALA 1:10



DETALHE BL  
 ESCALA 1 : 5



CHAPA CH05  
 ESCALA 1 : 5

REV.	DATA	DESCRIÇÃO	RESP.
REV. 01	28/04/23	CONFORME SOLICITAÇÕES DA VIGILÂNCIA SANITÁRIA	DAC
REV. 00	31/01/23	EMIÇÃO INICIAL	DAC
REVISÃO	DATA:	DESCRIÇÃO	RESP.:



Prefeitura Municipal  
 de **Pouso Alegre**

 Rua Miguel Vianna, nº 81, sala 12 Bairro Morro Chic CEP: 37500-080 - Itajubá / MG Tel: (35) 3623-5720 www.dacengenharia.com.br	COORDENAÇÃO ALOÍSIO CAETANO FERREIRA
	RESPONSÁVEL TÉCNICO E AUTOR ENG. CIVIL FLÁVIA C. BARBOSA CREA: MG-187.842D

EMPREENDIMENTO <b>CONSTRUÇÃO DO CENTRO DE ATENÇÃO PSICOSSOCIAL</b>	
ENDEREÇO RUA PIRANGUINHO, B. SÃO JOÃO POUSO ALEGRE - MINAS GERAIS	DISCIPLINA METÁLICA
ASSUNTO PROJETO DE ESTRUTURA METÁLICA DETALHAMENTO E LISTA DE MATERIAIS	FASE DO PROJETO EXECUTIVO
FOLHA Nº: <b>11/11</b>	

DATA INICIAL 31/01/2023	ESCALA INDICADA	REVISÃO R01	ARQUIVO DAC-PMPA-CAPS-PE-MET-R01-11.DWG
----------------------------	--------------------	----------------	--