

PLANTA BAIXA - INSTALAÇÃO PLACAS  
ESCALA 1:50

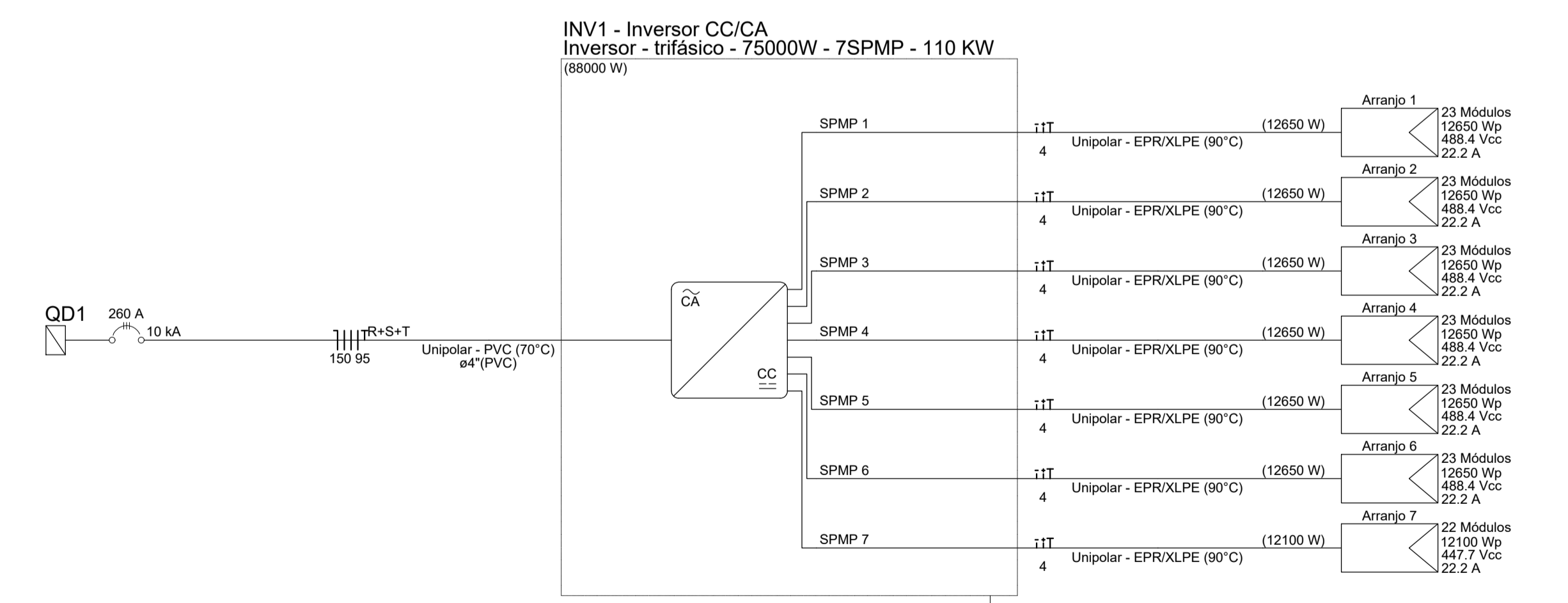
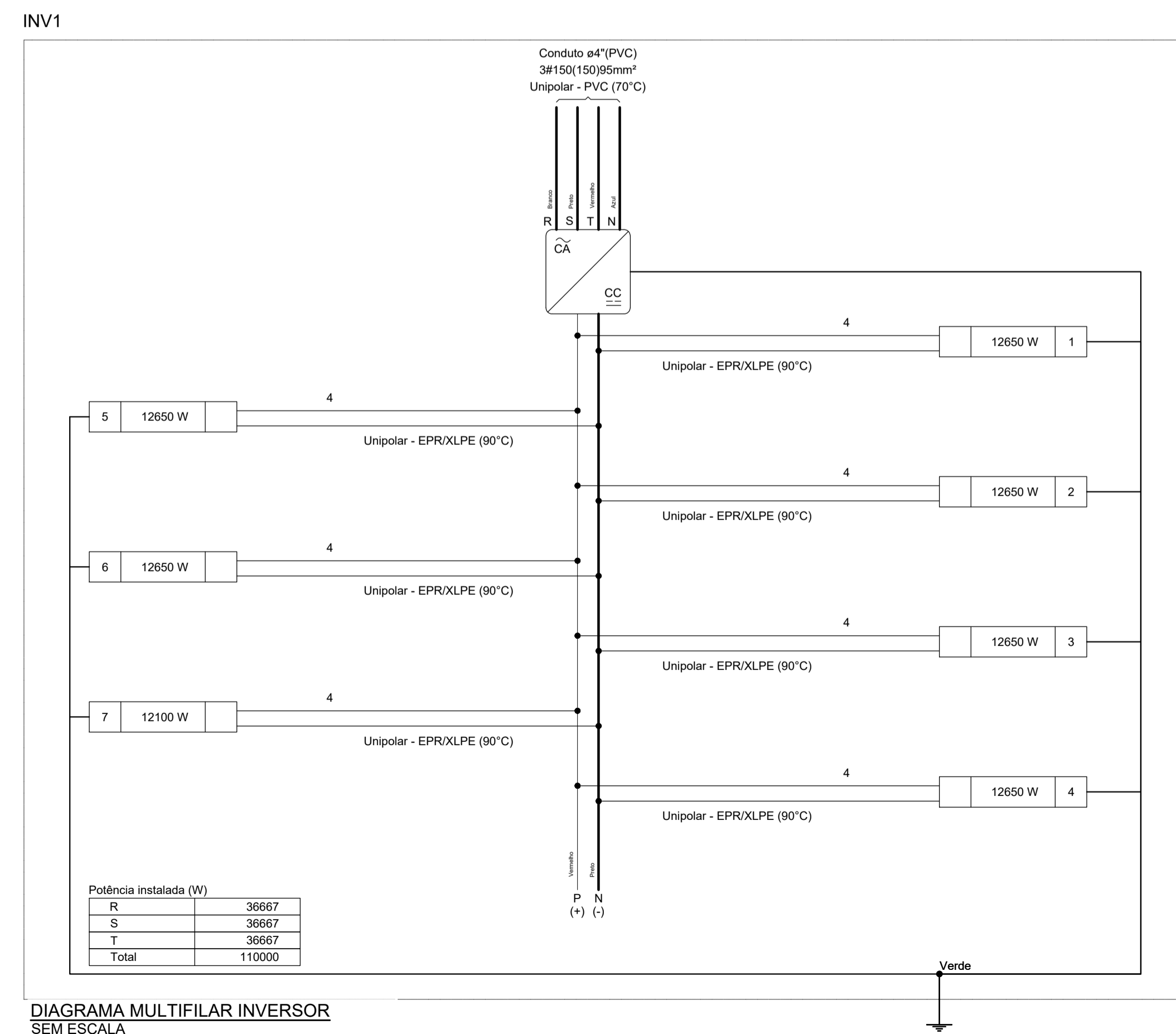
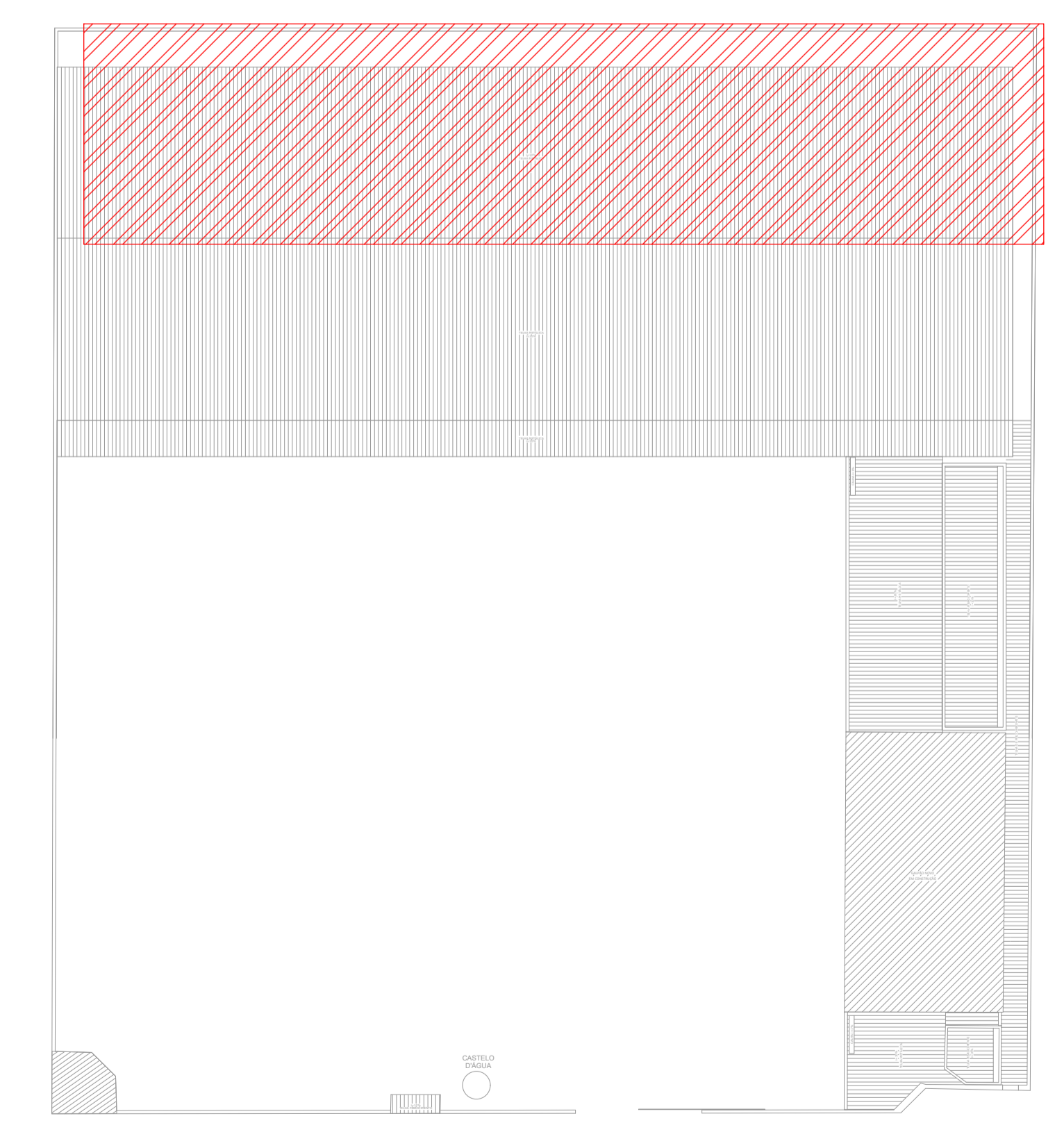
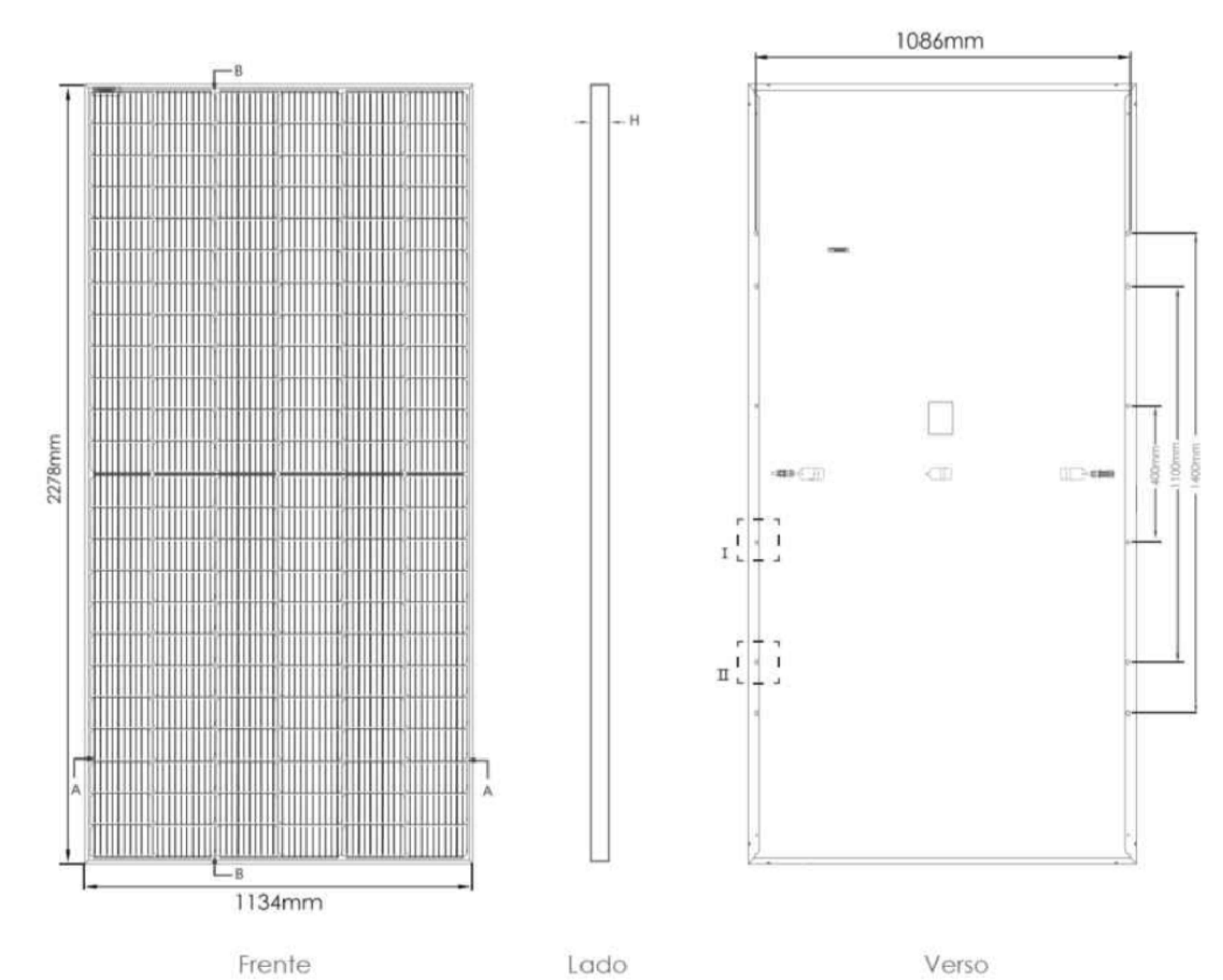


DIAGRAMA UNIFILAR INVERSOR  
SEM ESCALA



CROQUI DE LOCALIZAÇÃO  
SEM ESCALA



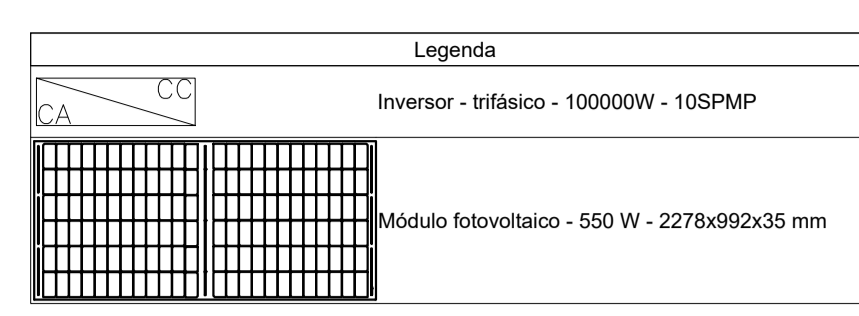
DETALHE PLACAS  
SEM ESCALA

Lista de materiais

Descrição	Quantidade
Accesórios p' eletrodutos	
Linha PVC rosca 4"	8 pz
Cabo Unipolar (cobre)	
Isol PVC - 0.6/1kV (ref. Inbras Polvini Antichama)	27.11 m
150 mm² - Azul claro	27.11 m
150 mm² - Branco	27.11 m
150 mm² - Preto	27.11 m
150 mm² - Vermelho	27.11 m
95 mm² - Verde-amarelo	27.11 m
Cabo unipolar - Solar (Cobre)	
Isol XLPE - 18kV	
4 mm² - Preto	117.59 m
4 mm² - Verde-amarelo	117.59 m
4 mm² - Vermelho	117.59 m
Dispositivo de Proteção	
Disjuntor Tripolar Termomagnético - norma DIN (Curva C) 250 A - 10 kA	1 pz
Elementos fotovoltáicos	
Conector MC4 - Fêmea 4 mm² - 30A - 1500V DC	160 pz
Conector MC4 - Macho 4 mm² - 30A - 1500V DC	160 pz
Inversores fotovoltaicos	
Inversor - Trifásico - 100000W - 10SPMP	1 pz
Módulo fotovoltaico - Monocristalino - 225 x 104.8 x 3.5 cm 550W	160 pz
Eletrodutos PVC rosca	
Brasadeira galvanv. tipo unha 4"	28 pz
Eletroduto, vara 3.0m 4"	27.11 m

Legenda de fiação

1	1.1
2	2.1
3	3.1
4	4.1
5	5.1
6	6.1
7	7.1



Legenda de condutores

Elétrica	
Teto	

- NOTAS:
- EM TODA DISTRIBUIÇÃO DE CIRCUITOS DEVERÁ SER UTILIZADO CABO DE COBRE.
  - CABOS E ELETRODUTOS NÃO INDICADOS SERÃO DE Ø1.5 mm² E Ø3/4".
  - TODOS OS ELETRODUTOS A SEREM UTILIZADOS DEVERÃO TER DIÂMETRO NOMINAL MÍNIMO DE 3/4".
  - OS FIOS E CABOS DEVERÃO SER ESPECIFICADOS, CONFORME QUADRO DE CARGAS.
  - TODOS OS QUADROS DE DISTRIBUIÇÃO DE CIRCUITO DEVERÃO TER BARRAMENTO DE NEUTRO E TERRA INSTALADOS SOBRE ISOLADORES.
  - O QUADRO DE DISTRIBUIÇÃO DEVERÁ SER LOCALIZADO À 1,50M DO NÍVEL DO AMBIENTE INSTALADO.
  - OS QUADROS DE DISTRIBUIÇÃO DEVERÃO SER MONTADOS CONFORME ESPECIFICADO NOS DIAGRAMAS UNIFILARES.
  - TODOS OS CIRCUITOS DEVERÃO POSSUIR INDICAÇÃO EM SEUS RESPECTIVOS QUADROS.
  - TODOS OS DISJUNTORES DEVERÃO SER MONOPOLARES, BIPOLARES OU TRIPOLARES NÃO PERMITINDO-SE O USO DE DOIS OU TRÊS DISJUNTORES MONOPOLARES ACOPLADOS MECANICAMENTE. (DISJUNTORES PADRÃO DIN).
  - OS BARRAMENTOS DE TERRA DEVERÃO SER INTERLIGADOS AO ATERRAMENTO GERAL.
  - TODOS EQUIPAMENTOS METÁLICOS DEVERÃO SER ATERRADOS.
  - O CONDUTOR NEUTRO DEVERÁ SER ISOLADO, E SUA BITOLA IGUAL AO CONDUTOR FASE SEGUNDO O PADRÃO DE CORES DOS CABOS.
  - ELETRODUTOS ATERRADOS DEVERÃO SER DE PVC PEAD.
  - SOMENTE DEVERÁ SER EXECUTADO EMENDAS NA INSTALAÇÃO ELÉTRICA EM CAIXA DE PASSAGEM.
  - OS CONDUTOS NÃO DEVERAM ATRAVESSAR AS ESTRUTURAS EM CONCRETO ARMADO (VIGAS E PILARES).
  - IDENTIFICAÇÃO DE CORES DOS CONDUTORES:  
-FASE R - BRANCO  
-FASE S - PRETO  
-FASE T - VERMELHO  
-NEUTRO - AZUL CLARO  
-TERRA - VERDE-AMARELO  
-RETORNO - AMARELO.
- NORMAS RELACIONADAS AO PROJETO:
- ABNT NBR 5349 - CABOS NUS DE COBRE MOLE PARA FINS ELÉTRICOS - ESPECIFICAÇÕES;
  - ABNT NBR 5370 - CONECTORES DE COBRE PARA CONDUTORES ELÉTRICOS EM SISTEMAS DE POTÊNCIA;
  - ABNT NBR 5410:2004 - INSTALAÇÕES ELÉTRICAS DE BAIXA TENSÃO;
  - ABNT NBR 5461 - ILUMINAÇÃO;
  - ABNT NBR 5471 - CONDUTORES ELÉTRICOS;
  - ABNT NBR 5503CIE - 8995-1 - ILUMINAÇÃO AMBIENTES DE TRABALHO - PARTE 1: INTERIOR
  - CEMIG ND 5.1 - FORNECIMENTO DE ENERGIA ELÉTRICA EM TENSÃO SECUNDÁRIA - REDE DE DISTRIBUIÇÃO AÉREA - EDIFICAÇÕES INDIVIDUAIS

REV. Nº	DATA	DESCRIÇÃO	ELABORADO	APROVADO
REV. 00	29/09/23	EMISSÃO INICIAL	DAC	

CLIENTE: Prefeitura Municipal de Pouso Alegre

PROJETO: CRIAÇÃO DE MICRO GERAÇÃO FOTOVOLTAICA EM SUBESTAÇÃO DE TRANSFORMADOR

RESPONSÁVEL TÉCNICO E AUTOR: ENG. ELE. ADRIANO M. CAMPOS - CREA MG-147.382/0

EMPENHAMENTO: MICRO GERAÇÃO FOTOVOLTAICA DA SUPERINTENDÊNCIA DE RECURSOS DE MATERIAIS

ENDEREÇO: RUA LUCY VASCONCELOS TEIXEIRA, Nº 230, B. MIRANTE DO PARAÍSO - POUSO ALEGRE - MINAS GERAIS

ASSISTENTE: QUANTITATIVO, LEGENDAS E NOTAS

DATA INICIAL: 29/09/2023

ESCALA: INDICADA

REVISÃO: ROD

APROVADO: DAC-IMP-A-SRM-PE-FOT-ROD.DWG