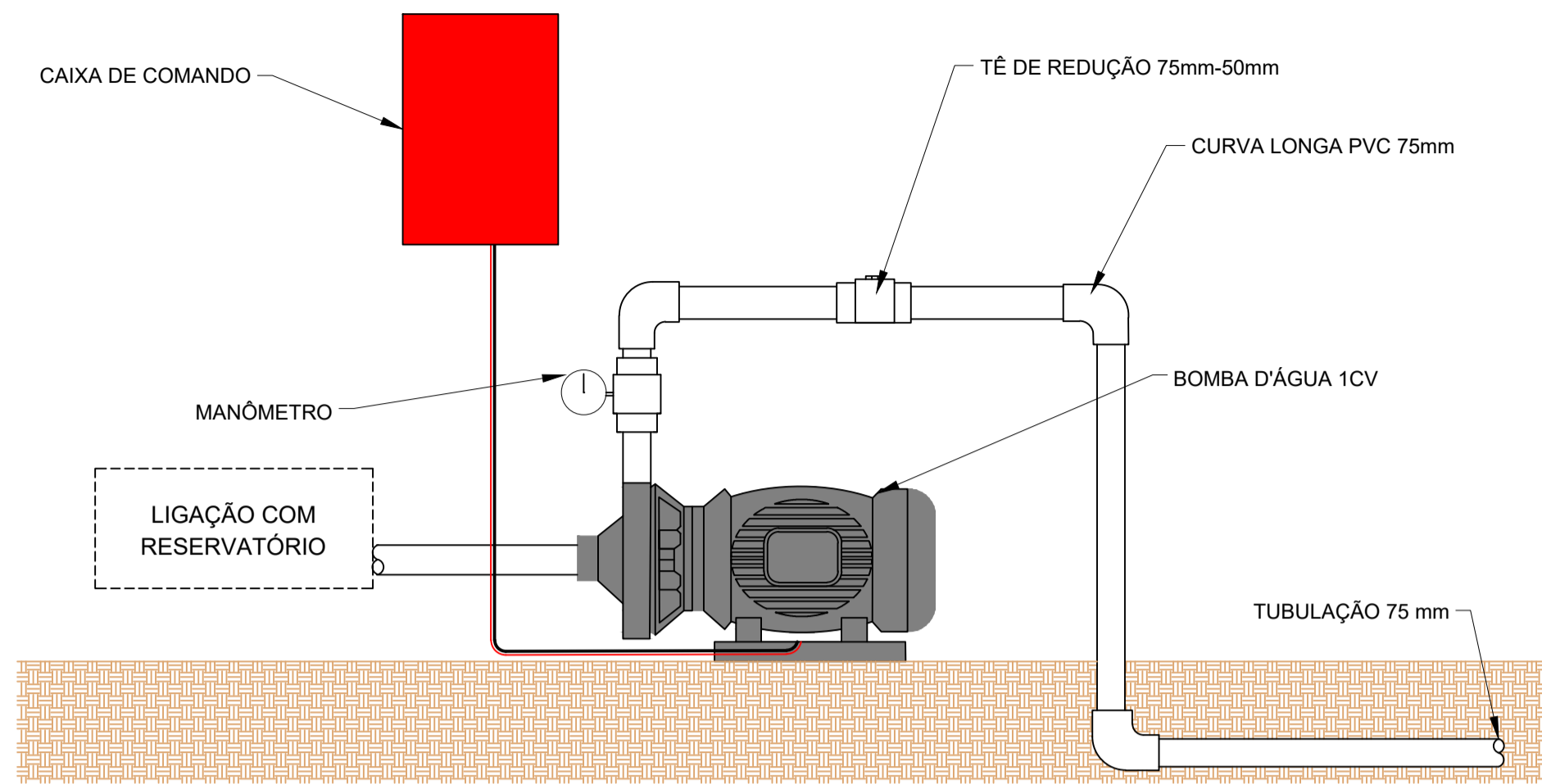
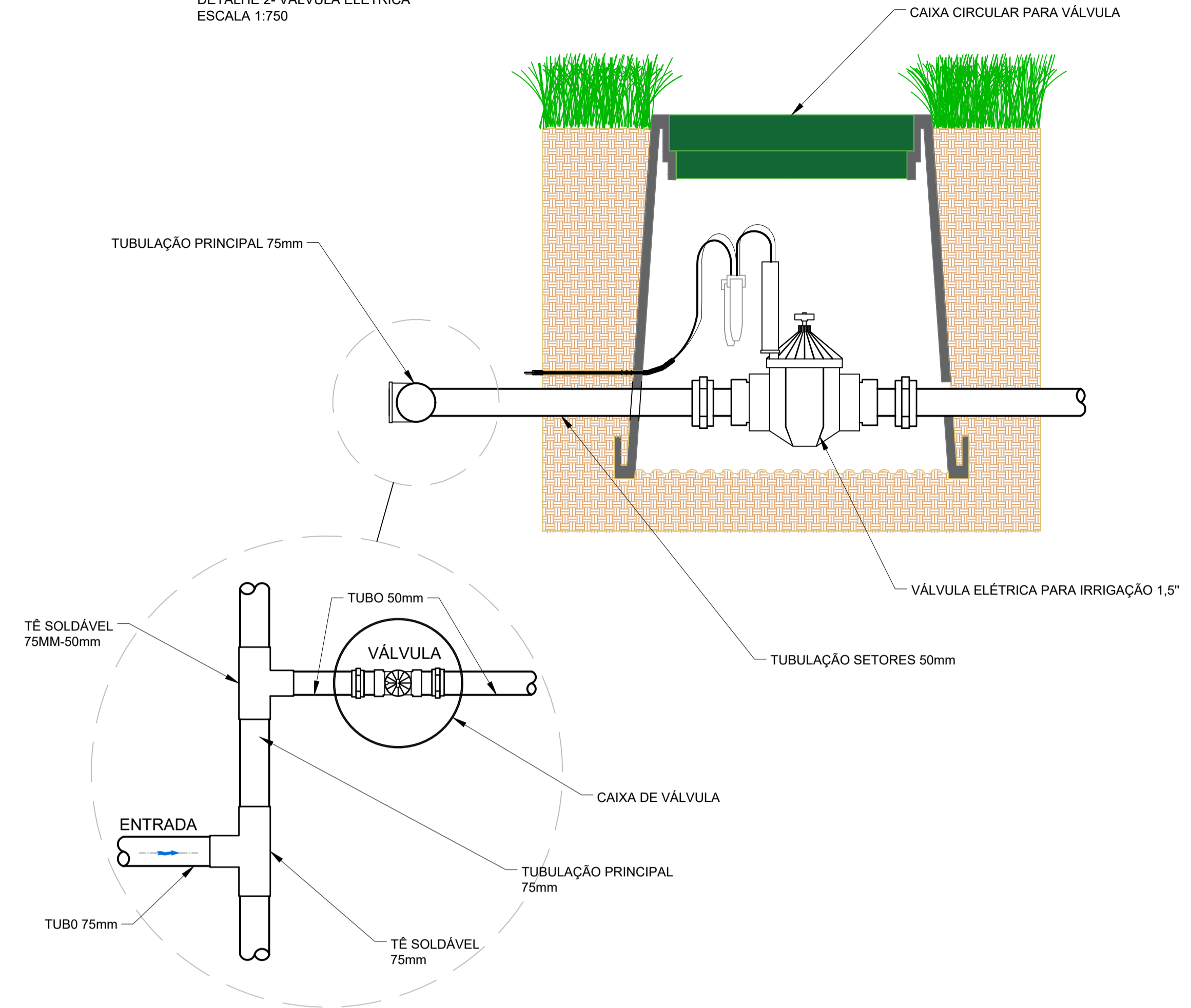


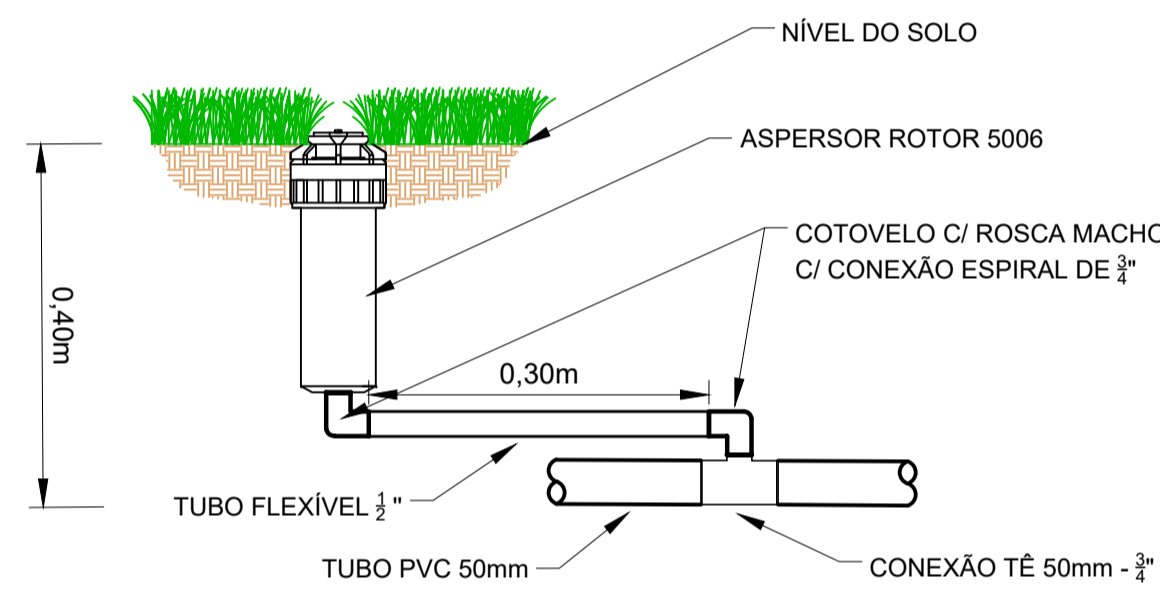
DETALHE 1 - BOMBA D'ÁGUA
ESCALA 1:750



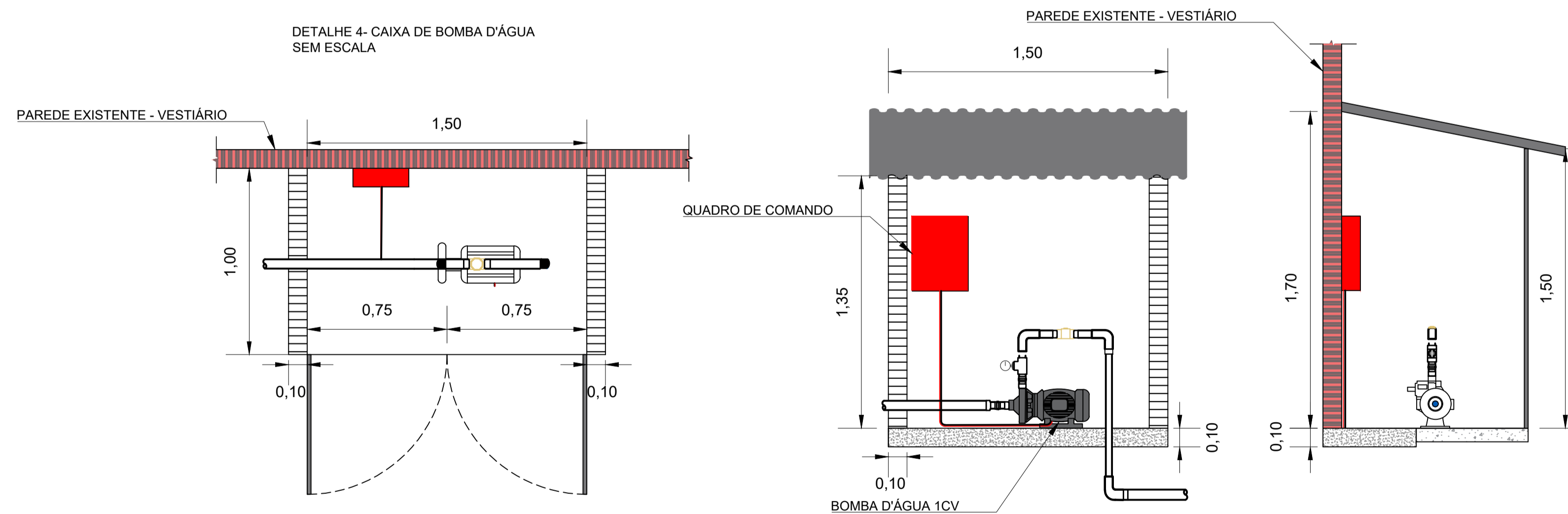
DETALHE 2- VÁLVULA ELÉTRICA
ESCALA 1:750



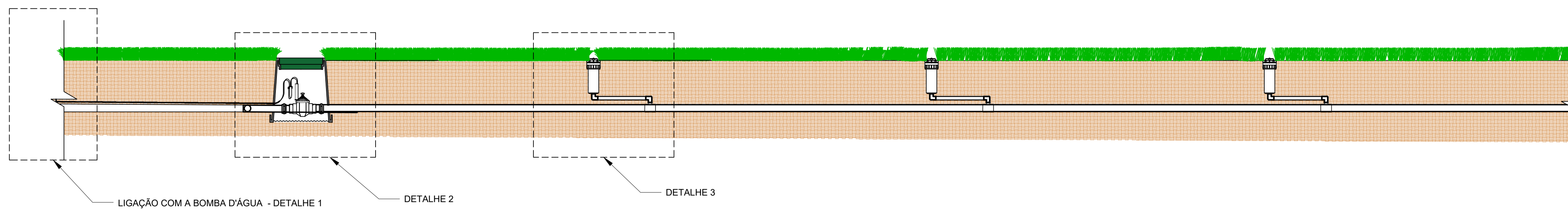
DETALHE 3- ASPERSOR ROTOR 5006
ESCALA 1:750



DETALHE 4- CAIXA DE BOMBA D'ÁGUA
SEM ESCALA



SEÇÃO TIPO 01- SISTEMA DE IRRIGAÇÃO
SEM ESCALA



REV. 00	28/07/23	EMISSÃO INICIAL	DAC
REVISÃO:	DATA :	DESCRIÇÃO:	RESP.:
CLIENTE			
 Prefeitura Municipal de Pouso Alegre			
PROJETO	COORDENAÇÃO DE PROJETOS		
 Rua Cel. Joaquim Francisco, 341 – Bairro Varginha CEP: 37501-052 – Itajubá / MG Tel: (35) 98414-5841 www.dacengenharia.com.br	ENGR. HÍD. DENIS DE SOUZA SILVA		
	RESPONSÁVEL TÉCNICO E AUTOR		
		ENGR. CIVIL FLÁVIA C. BARBOSA CREA: MG-187.842/D	
EMPREENDIMENTO			
IMPLANTAÇÃO DE GRAMA SINTÉTICA NO CAMPO CÔI			
ENDEREÇO		DISCIPLINA	
AVENIDA UBERLÂNDIA, BAIRRO SÃO JOÃO POUSO ALEGRE – MINAS GERAIS		IRRIGAÇÃO	
ASSUNTO		FASE DO PROJETO	
DETALHAMENTO IRRIGAÇÃO		EXECUTIVO	
SEÇÃO TIPO		FOLHA Nº.	
DETALHES		05	
DATA INICIAL	ESCALA	REVISÃO	ARQUIVO
28/07/2023	INDICADA	ROO	DAC-PMPA-RCC-REF-PE-ROO.DWG