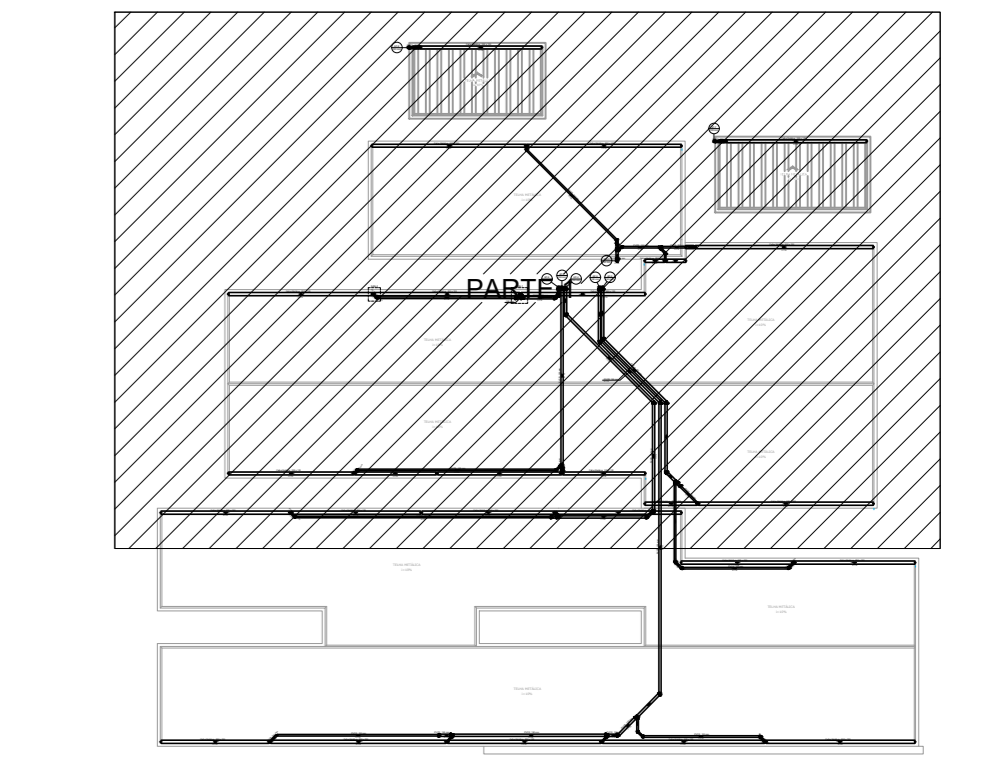
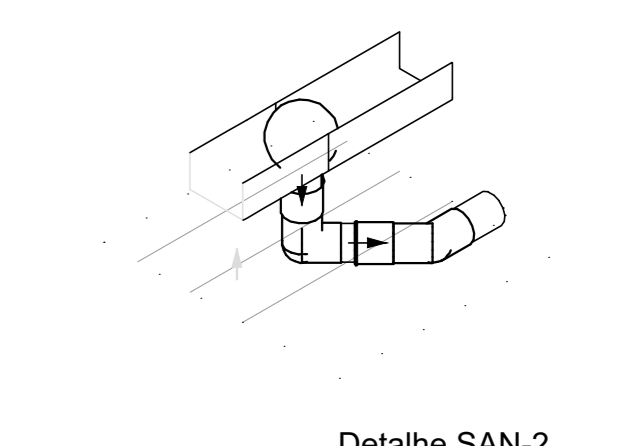
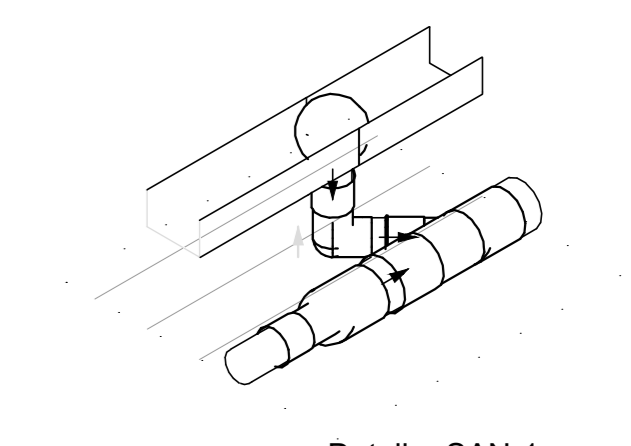


LEGENDA DE INDICAÇÕES:

- Rufo
- Caixas
- Condutores Pluviais
- Indicação de Sentido
- Chapim Metálico 33 cm

LEGENDA DETALHADA - COBERTURA		LISTA DE MATERIAIS - COBERTURA	
Joelho 45° Série R	PVC série R	Joelho 45° Série R	224,76 m
Joelho 45° Série R	100 mm	Junção simples Série R	16 pç
Joelho 90° Série R coluna	PVC série R	Junção simples Série R	13 pç
Joelho 90° Série R	100 mm	Junção simples Série R	18 pç
Joelho 90° Série R desce	PVC série R	Junção simples Série R	6 pç
Joelho 90° Série R	150 mm	Junção simples Série R	8 pç
Junção simples Série R	PVC série R	Redução excêntrica Série R	150 mm - 150 mm
Junção simples Série R	150 mm - 100 mm	Redução excêntrica Série R	150 mm - 100 mm
Redução excêntrica Série R	PVC série R	Redução excêntrica Série R	150 mm - 100 mm
Redução excêntrica Série R	150 mm - 100 mm	Redução excêntrica Série R	150 mm - 100 mm
Acessórios		Chapim Metálico - Chapa de Aço Galv.	
		Desenvolvimento 33 cm	369,00 m
		Rufo - Chapa de Aço Galv.	Desenvolvimento 33 cm
		Rufo Hemisférico	363,96 m
		100 mm	17 pç



- NOTAS:**
- OS TELHADOS SERÃO EM TELHA METÁLICA TERMOACÚSTICA DE INCLINAÇÃO DE 10% E SERÃO PROTETIDOS POR PLATIBANDAS DE TODOS OS LADOS;
 - TODA ÁGUA PLUVIAL PROVENIENTE DAS COBERTURAS SERÃO COLETADAS POR CALHAS RETANGULARES DE AÇO GALVANIZADO DE DIMENSÕES 200 x 120 mm COMO INDICADO EM PROJETO E DEVERÃO TER DECLIVIDADE MÍNIMA DE 0,5% EM DIREÇÃO AOS CONDUTORES VERTICAIS;
 - NOS PONTOS DE EMBEDA DE CALHA, O AÇO GALVANIZADO DEVE SER DOBRADO DE MODO A GARANTIR A QUEDA D'ÁGUA PARA LADOS OPOSTOS;
 - SOBRE AS PLATIBANDAS DEVERÃO SER INSTALADOS RUPOS PINGADEIRAS PARA A PROTEÇÃO DA ALVENARIA;
 - AS FACES INTERIORES DAS PLATIBANDAS SERÃO PROTEGIDAS POR RUPOS EXTERNOS;
 - OS CONDUTORES VERTICAIS SERÃO DE PVC TIPO ESGOTO COM ANEL DE BORRACHA, SÉRIE R, E DEVERÃO SER FIXADOS NA PAREDE POR BRAGADEIRAS PARAFUSADAS;
 - OS RAMAIS HORIZONTAIS SERÃO DE PVC TIPO ESGOTO COM ANEL DE BORRACHA, SÉRIE R E PVC RÍGIDO, SÉRIE VINILFORT, DECLIVIDADE MÍNIMA DE 0,5%;
 - TODAS AS SAÍDAS DAS CALHAS PARA OS CONDUTORES VERTICAIS DEVERÃO TER RALO HEMISFÉRICO;
 - TODA TUBULAÇÃO É INDICADA EM mm;
 - PROJETO DIMENSIONADO CONFORME NBR 10844/ABNT;

REV. 01	28/04/23	CONFORME SOLUÇÕES DA VOLÂNCIA SANTÁRIA	DAC
REV. 00	31/07/23	DESCRIÇÃO INICIAL	DAC
REVISÃO: DATA :	DESCRIÇÃO:	RESP.:	

Prefeitura Municipal de Pouso Alegre

PROJETO	COORDENAÇÃO
	ALDO CATIANO FERREIRA
Rua Miguel Vianna, nº 81, 2º Andar Bairro Marro Chic CEP: 37500-080 - Itajubá / MG Tel: (35) 3623-8846 www.dacengenharia.com.br	RESPONSÁVEL TÉCNICO E AUTOR
	ENR. CIVIL RAJANA BARBOSA CREA MG-187.842/0

PLANTA BAIXA - COBERTURA - PARTE 1
ESCALA 1:50

CONSTRUÇÃO DA UNIDADE DE PRONTO ATENDIMENTO

ENDEREÇO	DISCIPLINA
RUA PIRANGUINHO, B. SÃO JOÃO POUSO ALEGRE - MINAS GERAIS	PLUVIAL
ASSUNTO	FASE DO PROJETO
PROJETO DE DRENAGEM PLUVIAL PLANTA COBERTURA E DETALHES PARTE 1	EXECUTIVO
DATA REALIZADA	FOLHA Nº
31/01/2023	03/04
ESCALA	PROJETO
INDICADA	DAC-PMPA-UFA-PE-PLU-R02.DWG