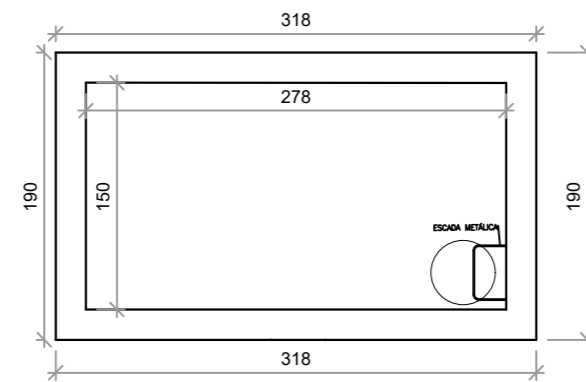
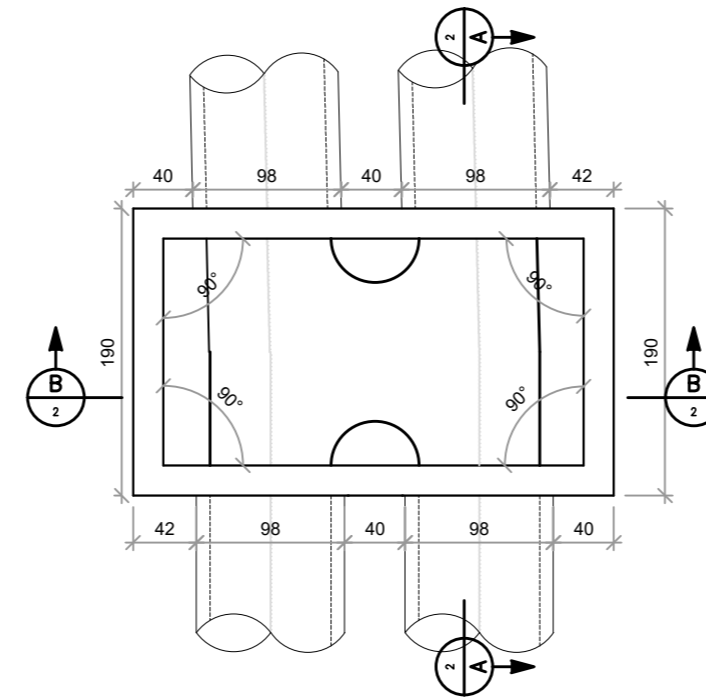


POÇO DE VISITA PV-09

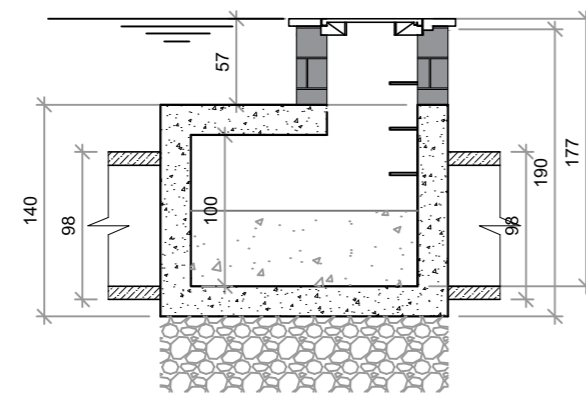
ESCALA: INDICADA



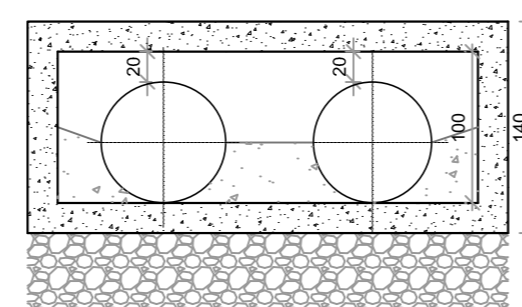
1 PLANTA BAIXA
ESCALA: 1:50



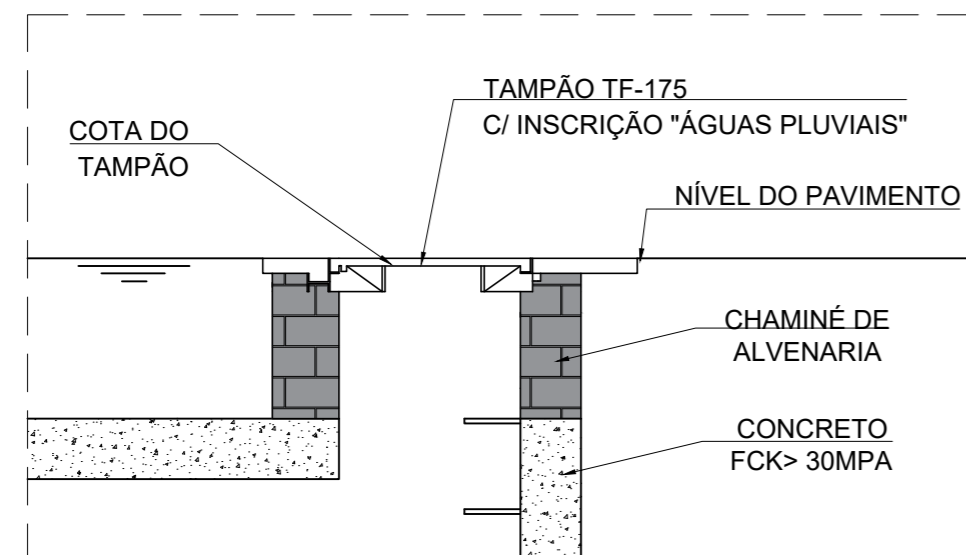
2 PLANTA BAIXA NÍVEL 0,75
ESCALA: 1:50



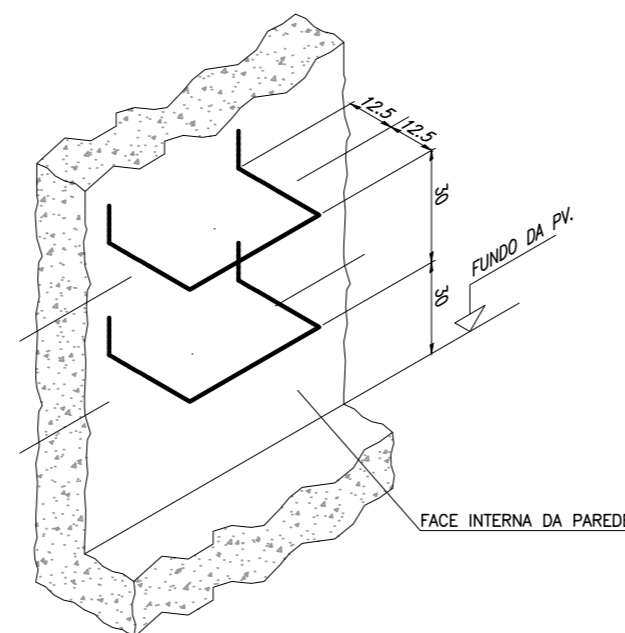
3 CORTE AA
ESCALA: 1:50



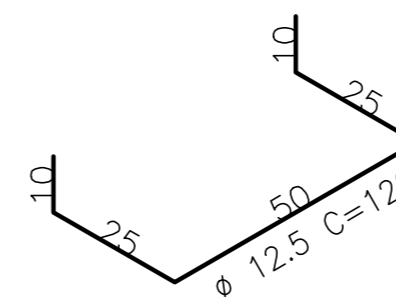
4 CORTE BB
ESCALA: 1:50



5 DETALHE 5
SEM ESCALA



6 PERSPECTIVA DA ESCADA
SEM ESCALA



7 DETALHE DA ESCADA
SEM ESCALA

NOTAS

1. Todas as cotas estão em centímetros, exceto onde indicado;

NOTAS PARA ESCAVAÇÕES

1. Todos os materiais devem apresentar qualidade comprovada;
2. A espessura da camada final pode variar de acordo com a penetração do material nas camadas inferiores;
3. O tampão deve ser nivelado com o pavimento, evitando possíveis obstáculos para veículos;
4. Após a abertura da vala para a execução do poço de visita, deverá ser instalado o escoramento;
5. O escoramento utilizado nesse projeto será do tipo metálico-madeira;
6. Deverá ser utilizado bomba submersível para esgotamento de vala durante a execução do poço de visita;
7. O reaterro deve ser feito ao término de toda estrutura do poço de visita;
8. O reaterro será feito com o material escavado e o solo deve ser compactado a cada 20 cm de altura;
9. A demolição do pavimento está quantificada no projeto de demolição;
10. Qualquer necessidade de alteração de projeto deve ser comunicada a fiscalização e projetista.

ESPECIFICAÇÕES

- O concreto utilizado deve ser constituído de cimento Portland, agregados e água, com resistência fck = 30 MPa.
- As Armaduras devem ser de aço CA-50 ou CA-60.
- As Formas devem ser constituídas de chapa de compensado resinado travados de forma a proporcionar paredes lisas e sem deformações.

REV. 00 14/04/23 EMISSÃO INICIAL		DAC
REVISÃO DATA : DESCRIÇÃO:		RESP.:
CLIENTE		
		
 Rua Miguel Vianna, n° 81, 2° Andar Bairro Morro Chic CEP: 37500-080 - Itajubá / MG Tel: (35) 3623-8846 www.dacengenharia.com.br		COORDENAÇÃO ALOÍSIO CAETANO FERREIRA RESPONSÁVEL TÉCNICO E AUTOR ENG. CIVIL FLÁVIA C. BARBOSA CREA: MG-187.842/D
EMPREENDIMENTO		
REQULIFICAÇÃO VIÁRIA DA RUA JACI LARAIA E DE RUAS DO BAIRRO SANTA LUCIA		
ENDEREÇO		DISCIPLINA
POUSO ALEGRE - MINAS GERAIS		DRENAGEM
ASSUNTO		FASE DO PROJETO
PROJETO DE DRENAGEM PLUVIAL PROJETO ARQUITETÔNICO DE PV EM CONCRETO ARMADO - PV-09		EXECUTIVO
		FOLHA N.º
		12/13
DATA INICIAL	ESCALA	REVISÃO
14/04/2023	INDICADA	ROO
ARQUIVO		
DAC-PMPA-JACI-PE-PV-ARQ-ROO.DWG		