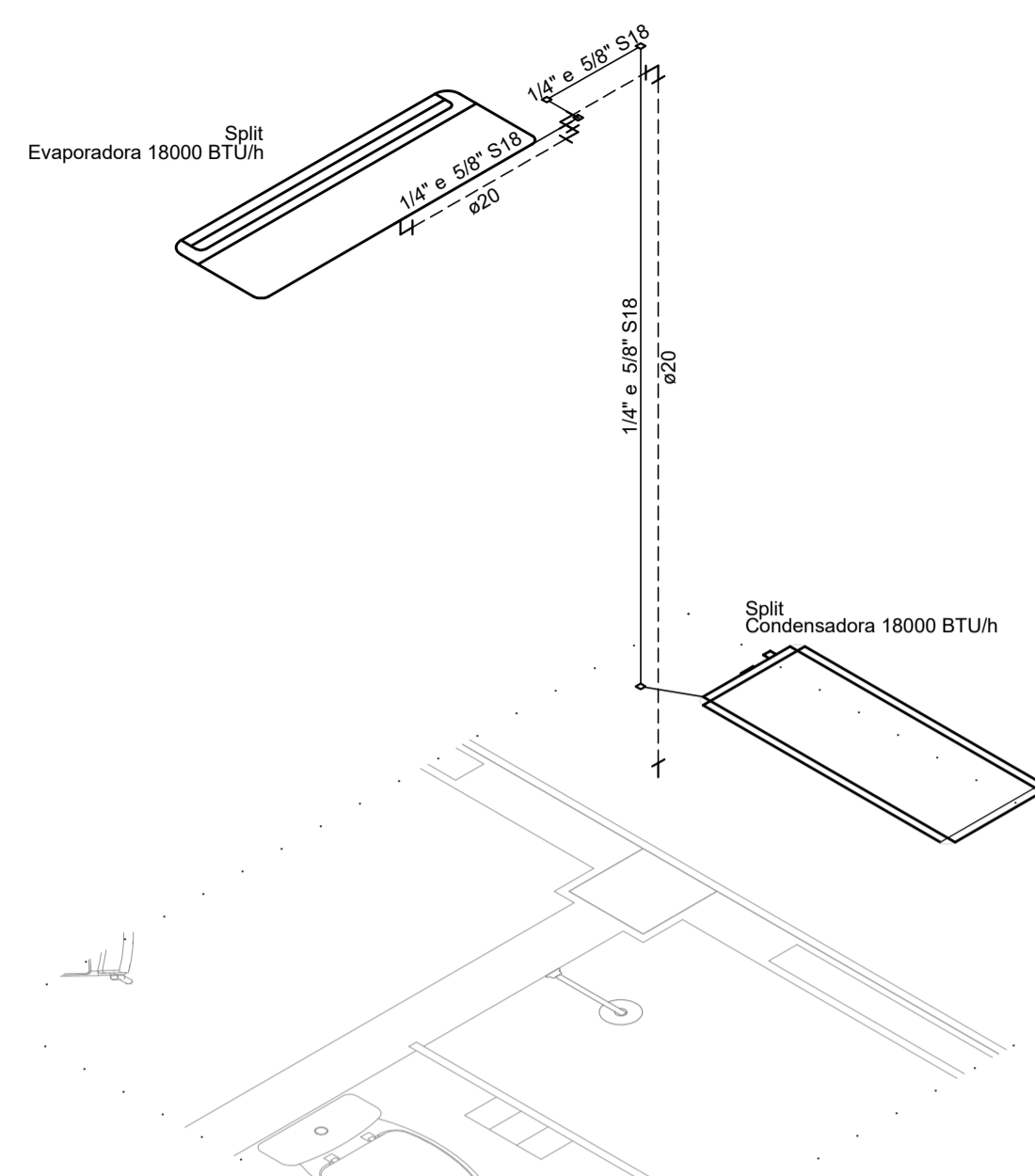
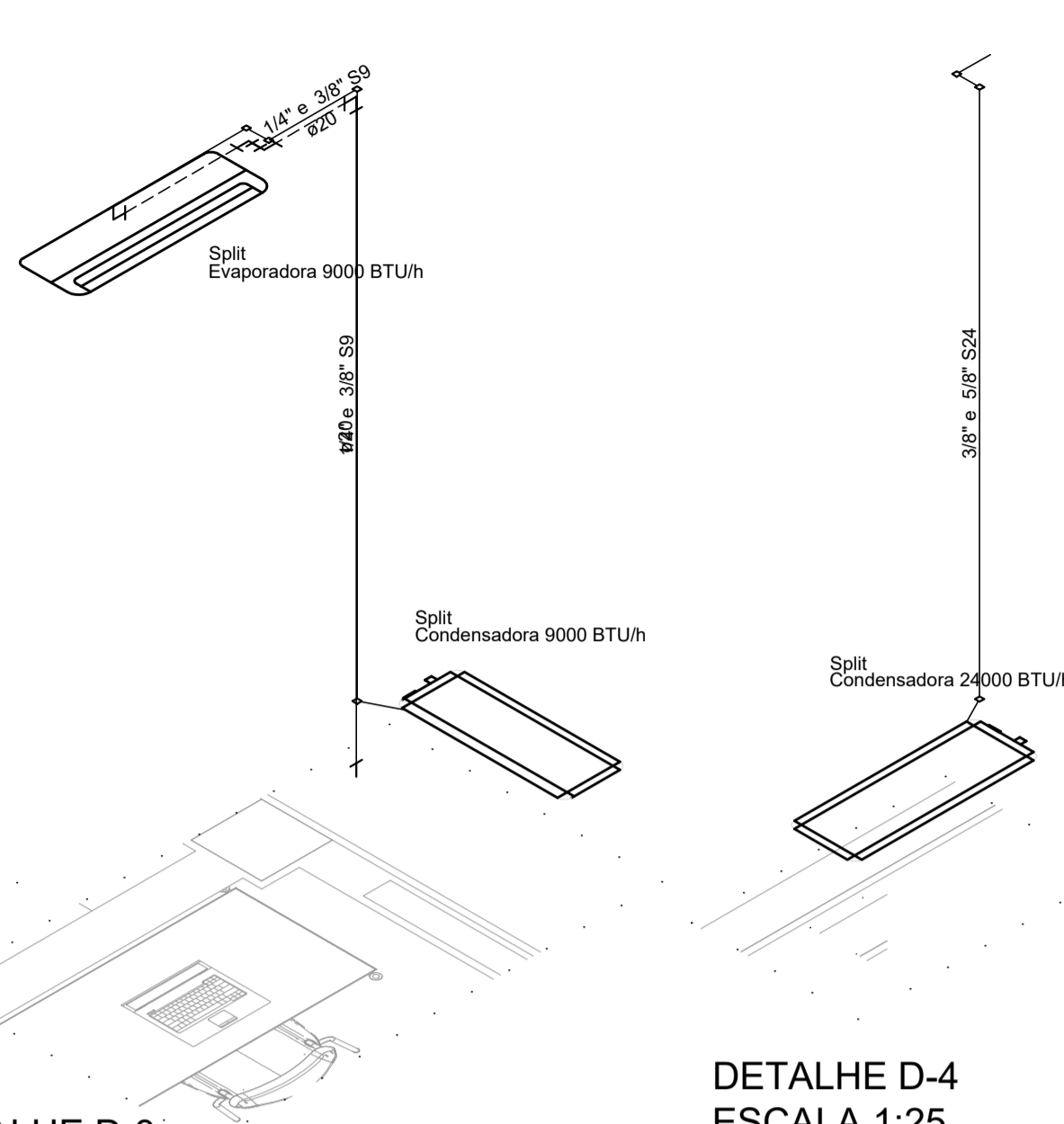


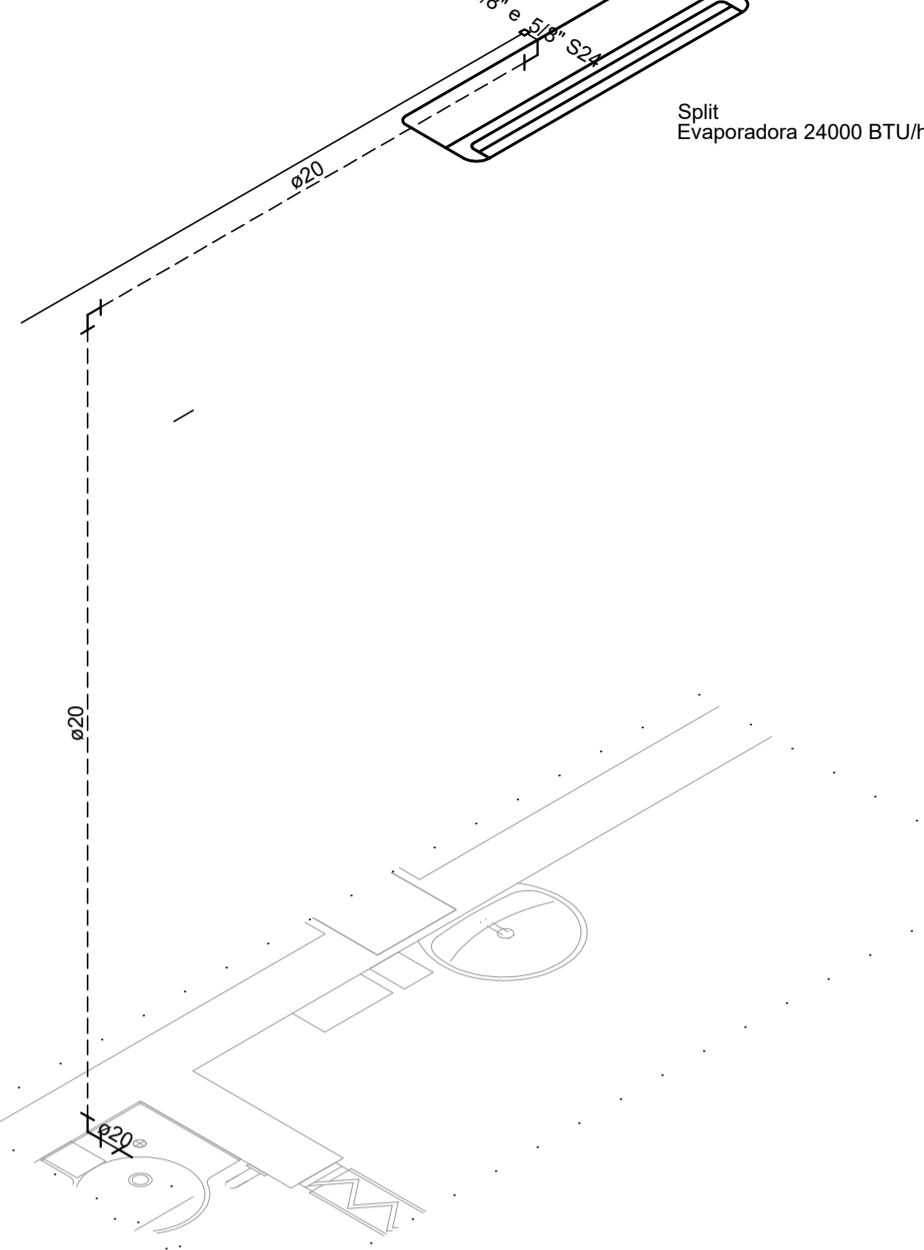
PROJETO DE CLIMATIZAÇÃO - CONSTRUÇÃO DO CENTRO DE ATENÇÃO PSICOSSOCIAL  
ESCALA INDICADA



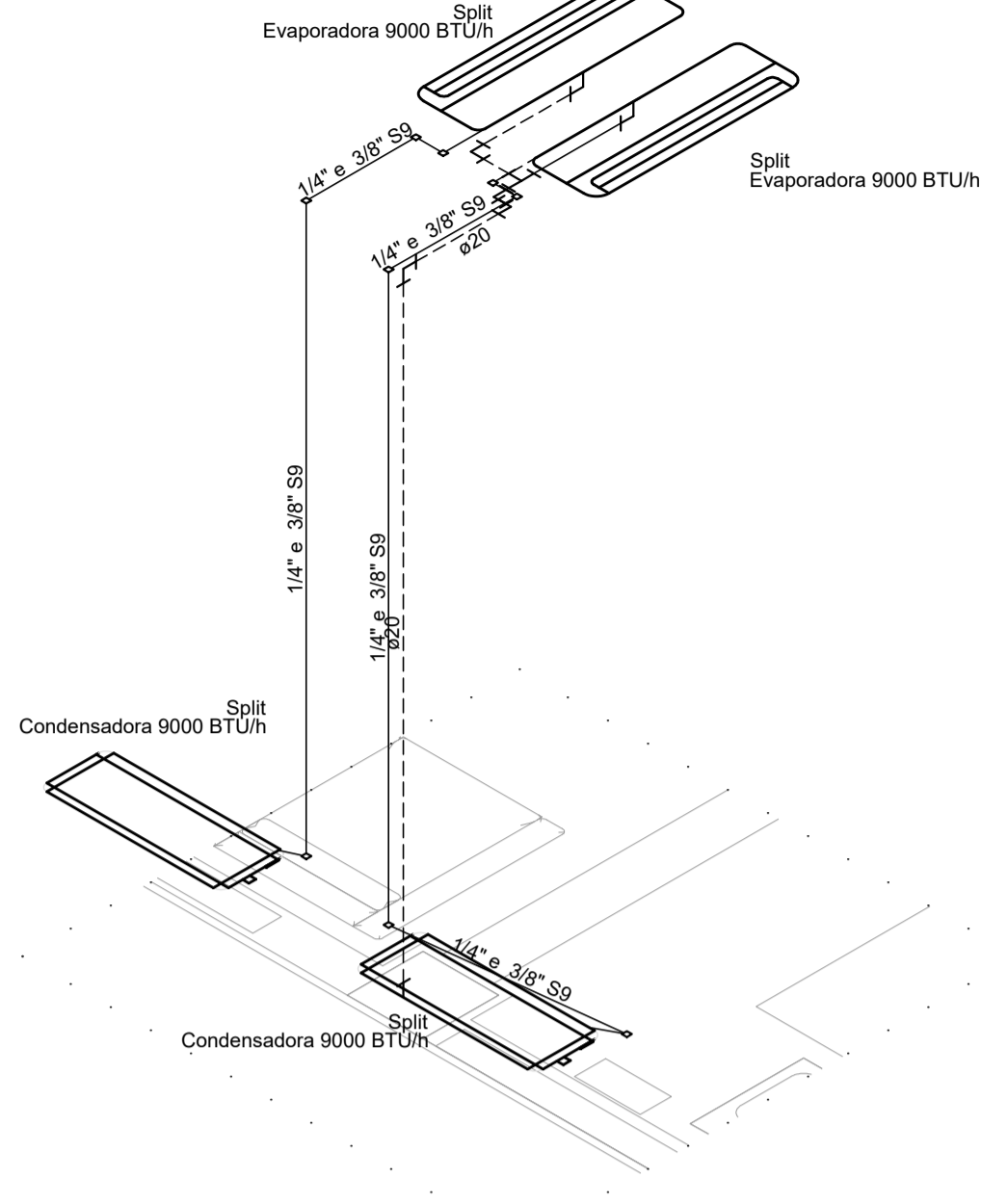
DETALHE D-2  
ESCALA 1:25



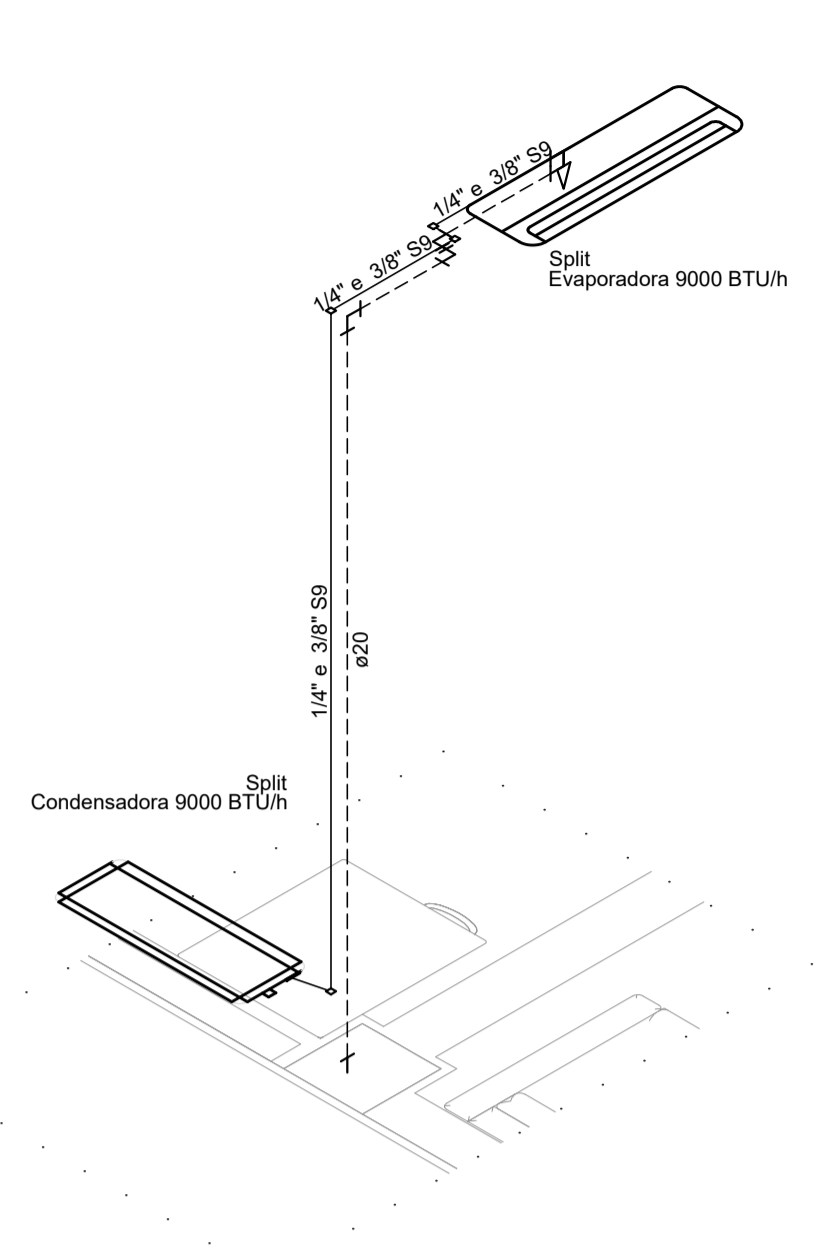
DETALHE D-3  
ESCALA 1:25



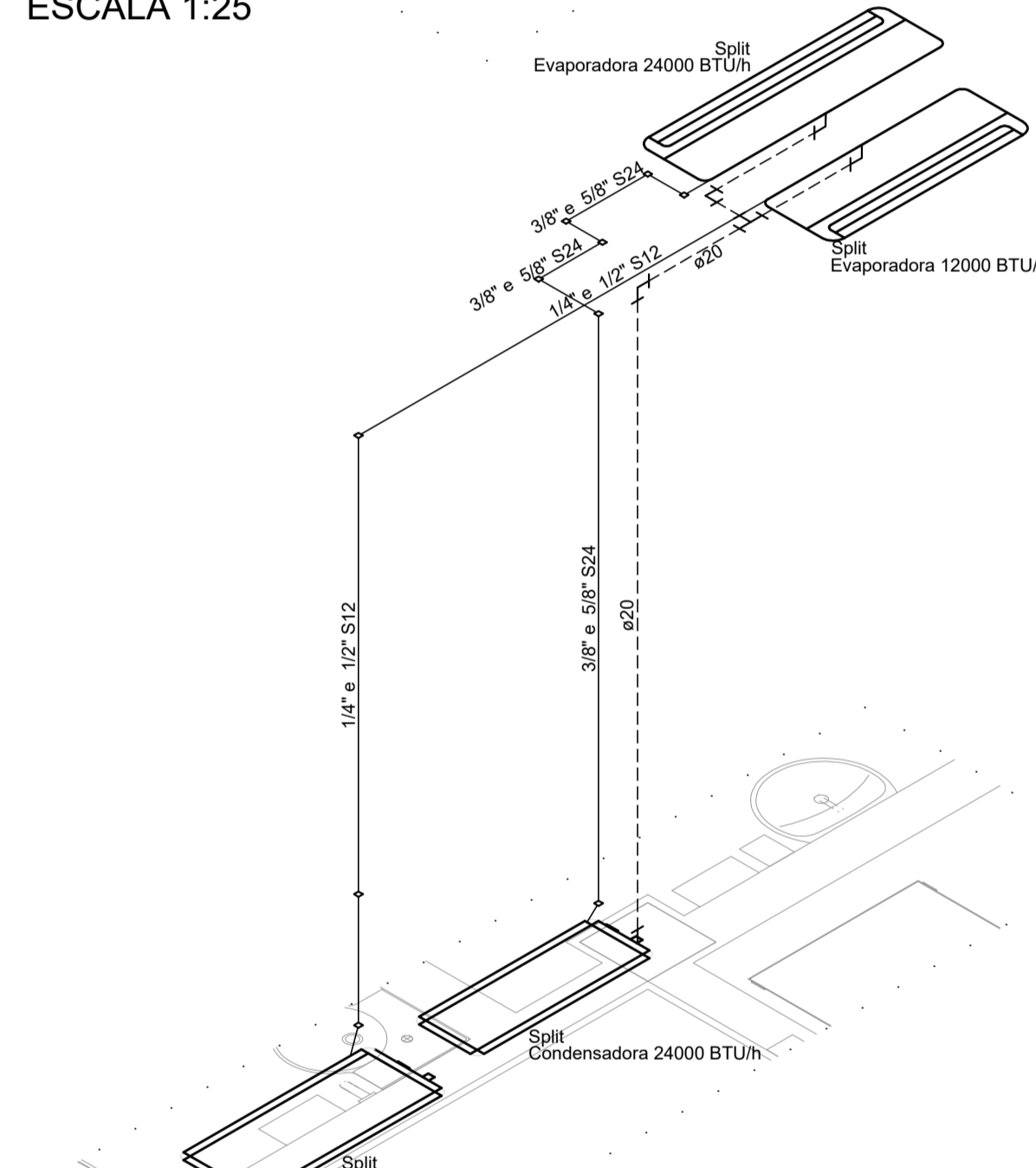
DETALHE D-4  
ESCALA 1:25



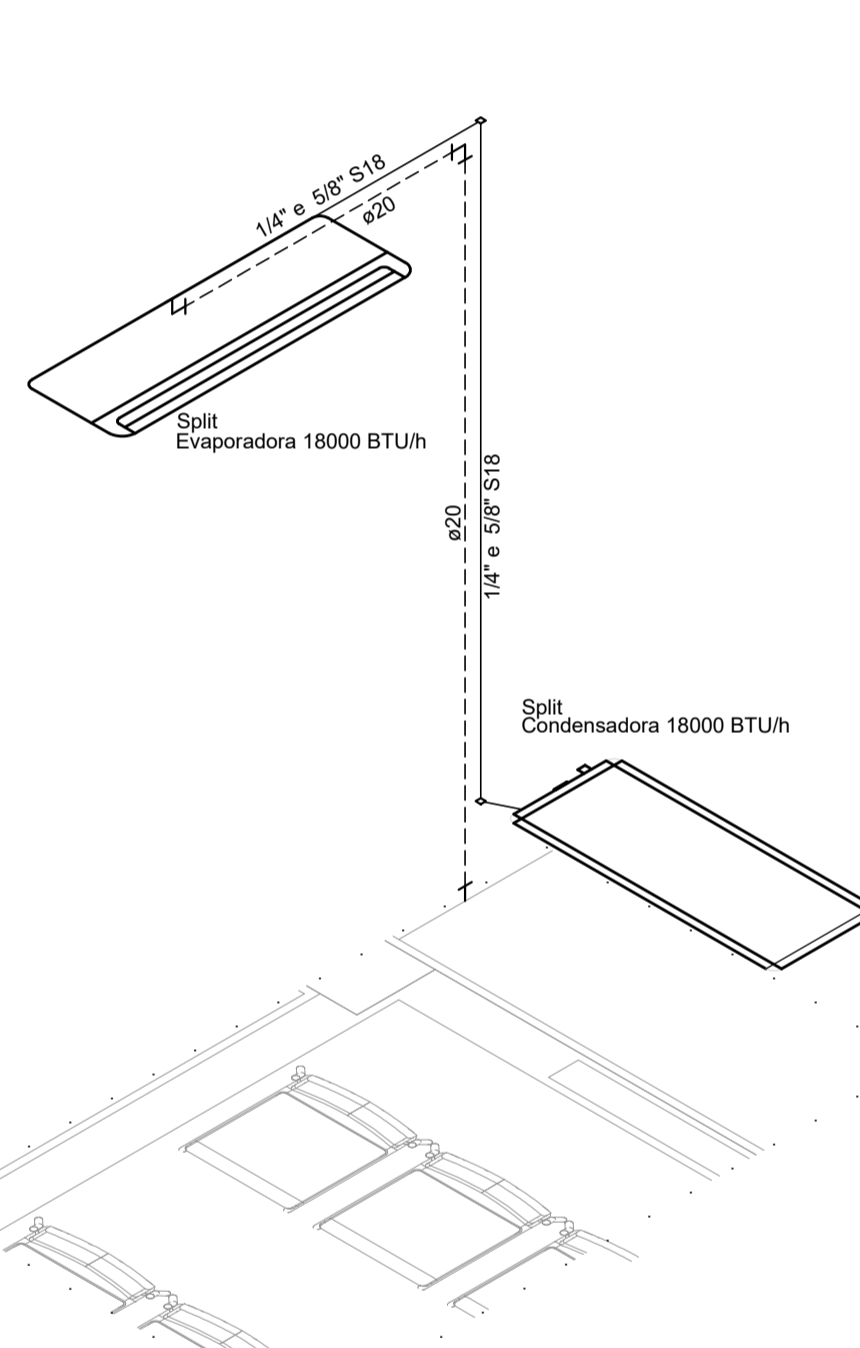
DETALHE D-6  
ESCALA 1:25



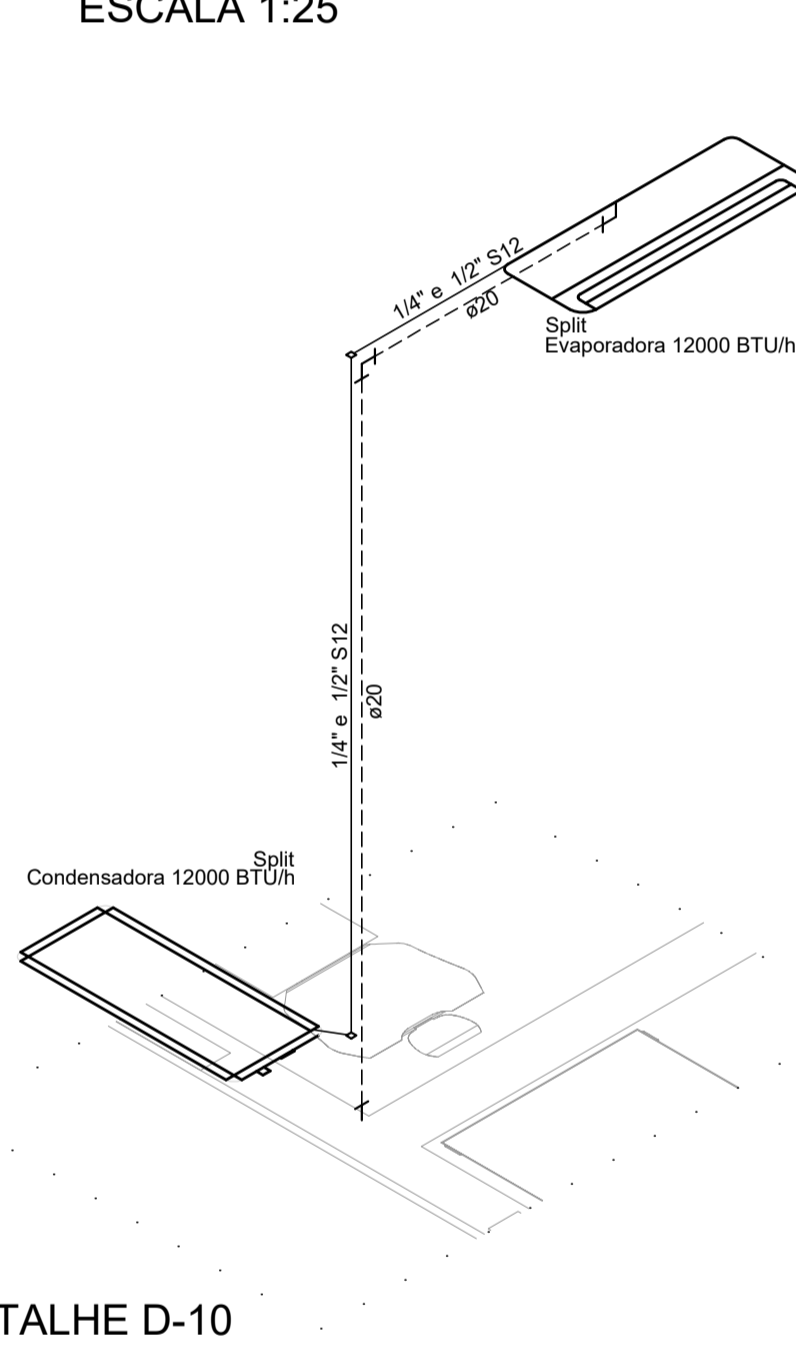
DETALHE D-7  
ESCALA 1:25



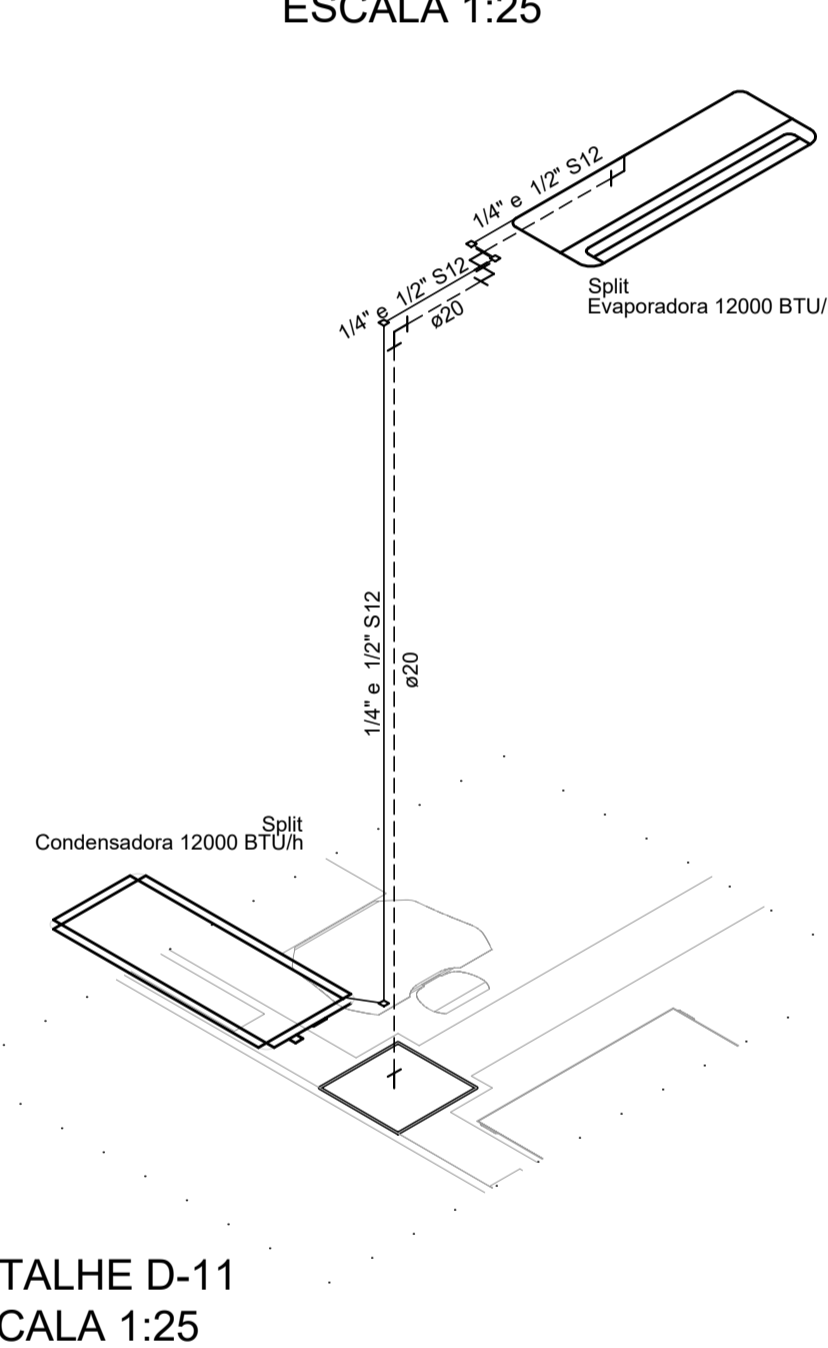
DETALHE D-8  
ESCALA 1:25



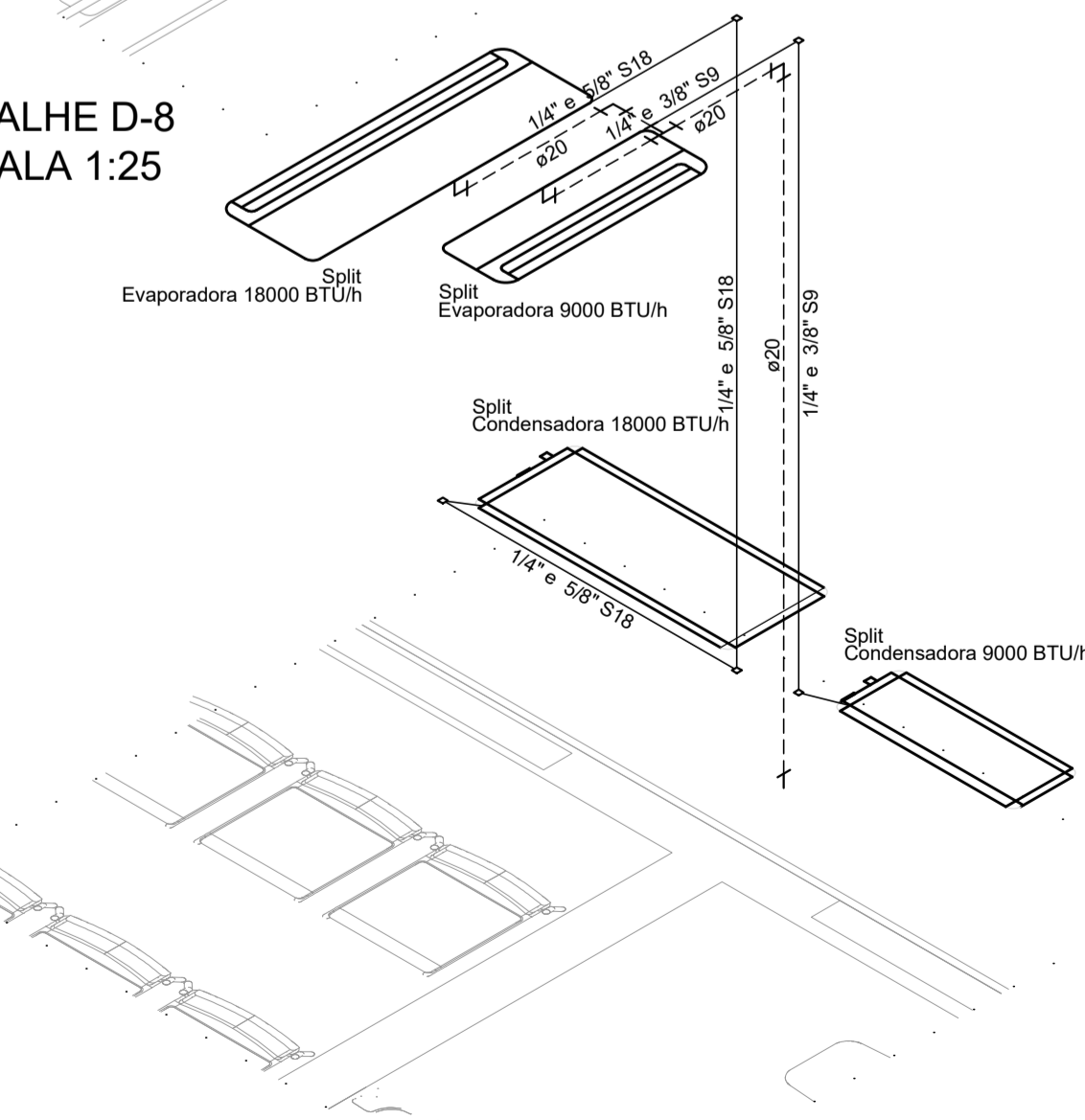
DETALHE D-9  
ESCALA 1:25



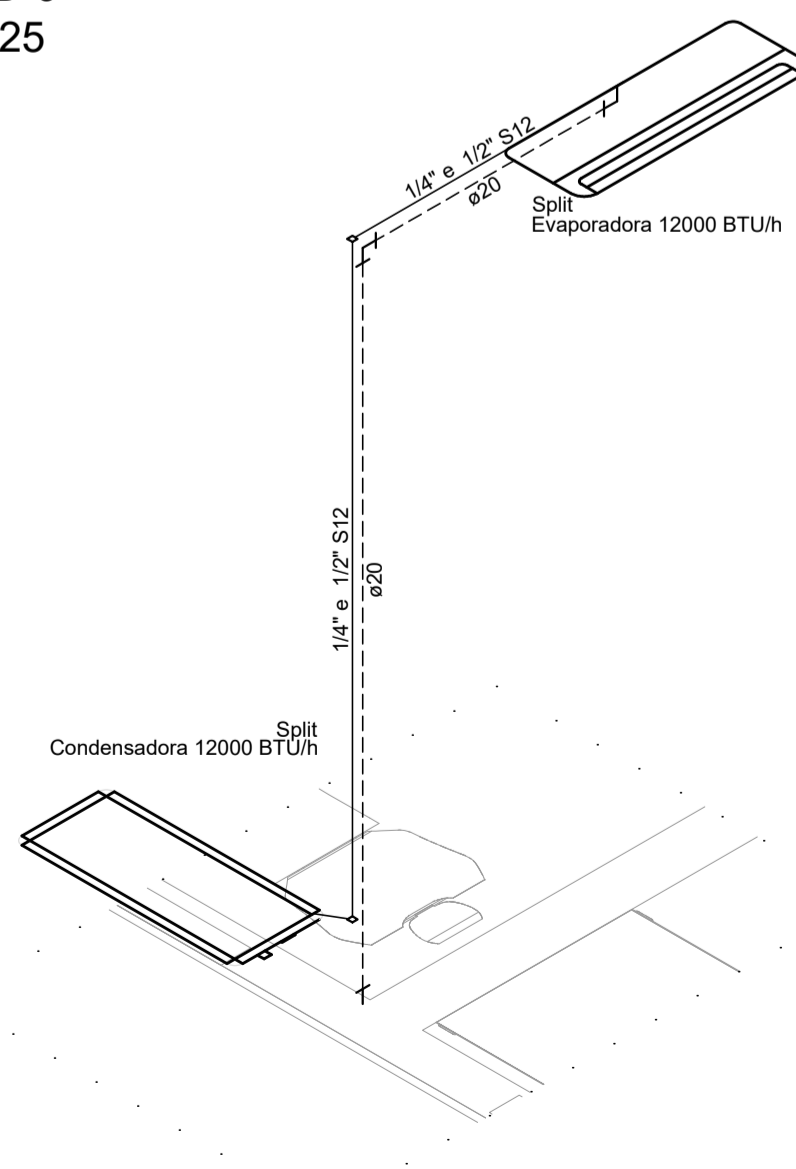
DETALHE D-10  
ESCALA 1:25



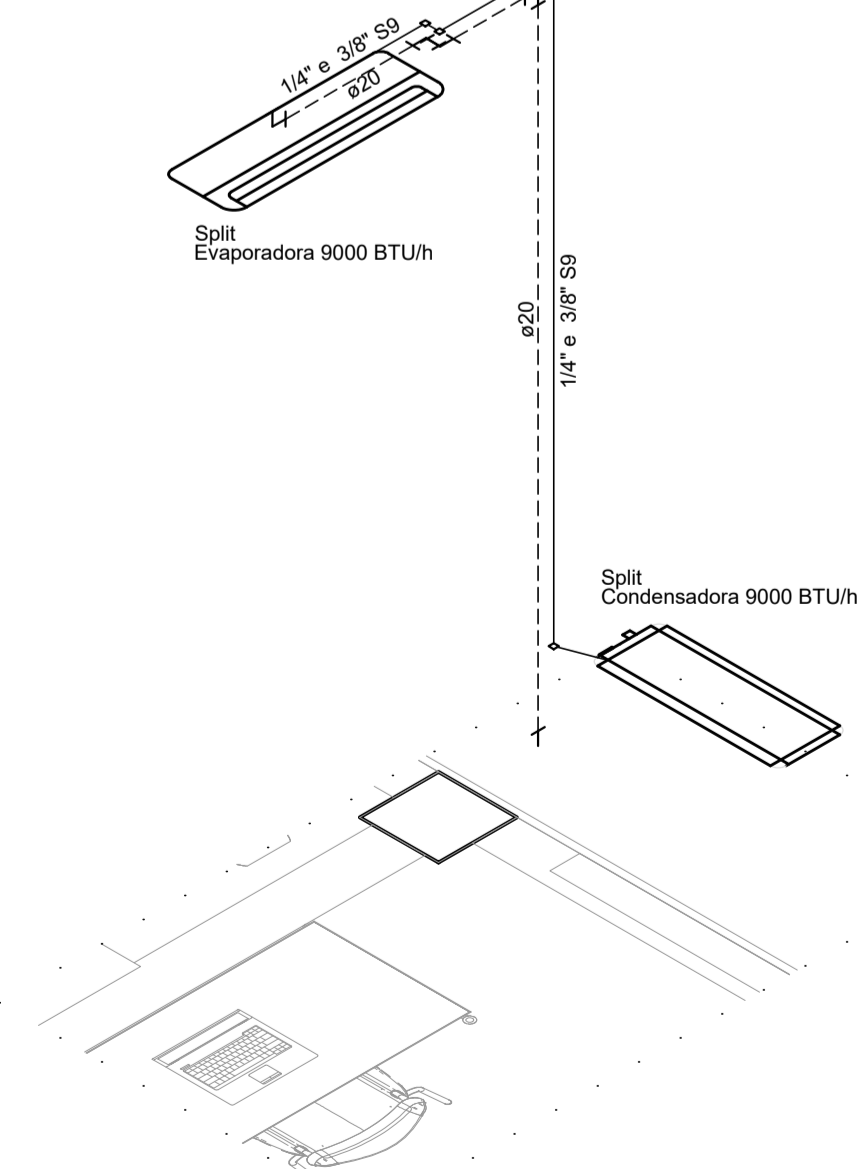
DETALHE D-11  
ESCALA 1:25



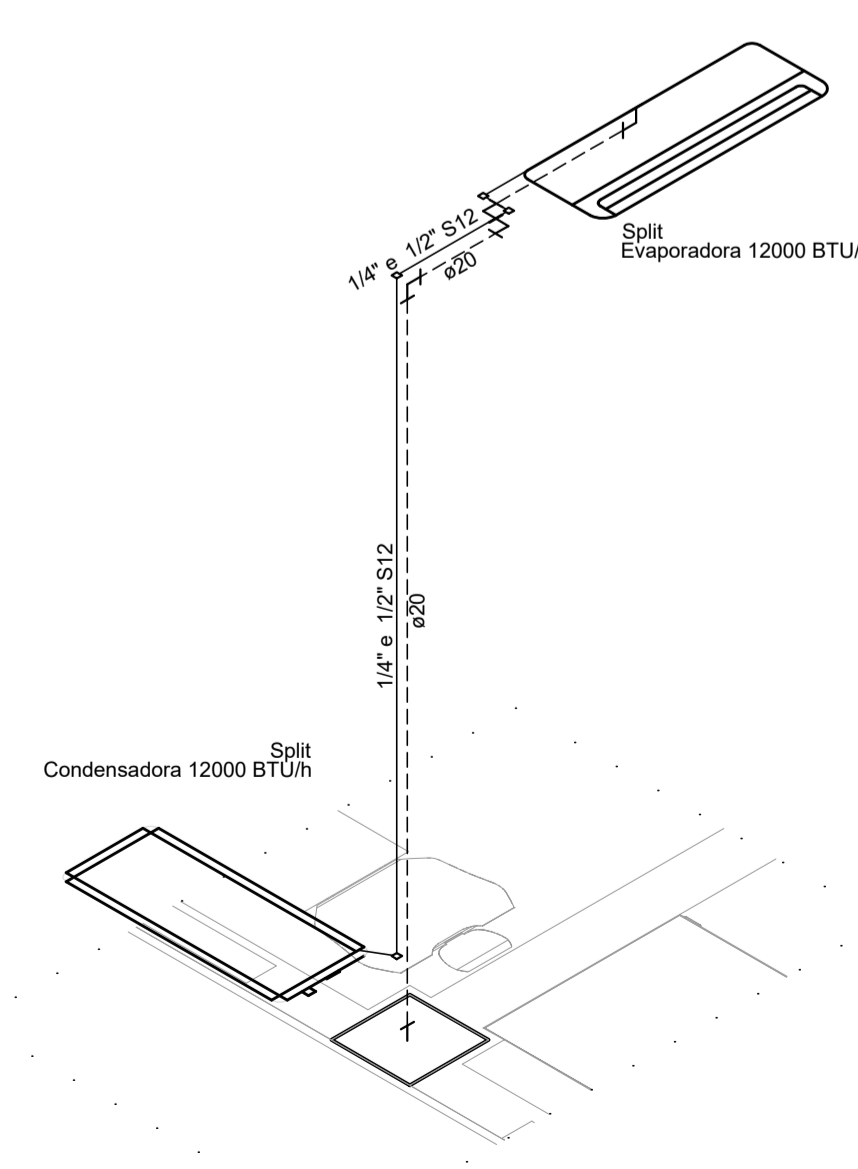
DETALHE D-12  
ESCALA 1:25



DETALHE D-13  
ESCALA 1:25



DETALHE D-14  
ESCALA 1:25



DETALHE D-15  
ESCALA 1:25

NOTAS:

1. FOI CONSIDERADO QUE O EIXO DOS APARELHOS DE AR CONDICIONADO SERÃO INSTALADOS A 2,75 m DE ALTURA COM RELAÇÃO AO PISO;
2. OS TUBOS ISOLANTES QUE NÃO ESTIVEREM EMBUTIDOS EM ALVENARIA DEVERÃO FICAR RENTE A PAREDE PRESOS POR PRESILHAS METÁLICAS;
3. TODOS OS TUBOS ISOLANTES DEVERÃO SER DESVIADOS DAS VIGAS DE CONCRETO;
4. AS CONDENSADORAS DEVERÃO SER INSTALADAS SOBRE SUPORTE METÁLICO A UMA ALTURA DE 0,50 m COM RELAÇÃO AO PISO;
5. ADOTAR LIGEIRA DECLIVIDADE NOS TUBOS DE DRENO DAS EVAPORADORAS;
6. TODOS OS DIÂMETROS ESTÃO COTADOS EM MILÍMETROS.

REV. 01	28/04/23	CONFORME SOLICITAÇÕES DA VIGILÂNCIA SANITÁRIA	DAC
REV. 00	31/01/23	EMISSÃO INICIAL	DAC
REVISÃO:	DATA :	DESCRIÇÃO:	RESP.:



PROJETO	COORDENAÇÃO
<b>DAC</b> engenharia	ALÓISIO CAETANO FERREIRA
Rua Miguel Vianna, nº 81, 2º Andar Bairro Morro Chic CEP: 37500-080 - Itajubá / MG Tel: (35) 3623-8846 www.dacengenharia.com.br	RESPONSÁVEL TÉCNICO E AUTOR
	ENG. CIVIL FLÁVIA BARBOSA CREA MG-187.842/D

EMPREENDIMENTO	
CONSTRUÇÃO DO CENTRO DE ATENÇÃO PSICOSSOCIAL	
ENDEREÇO	DISCIPLINA
RUA PIRANGUINHO, B. SÃO JOÃO POUSO ALEGRE - MINAS GERAIS	CLIMATIZAÇÃO
ASSUNTO	FASE DO PROJETO
PROJETO DE CLIMATIZAÇÃO DETALHES	EXECUTIVO
	FOLHA Nº.
	02/02

DATA INICIAL	ESCALA	REVISÃO	ARQUIVO
31/01/2023	INDICADA	ROO	DAC-PMPA-CAPS-PE-CLI-R01.DWG