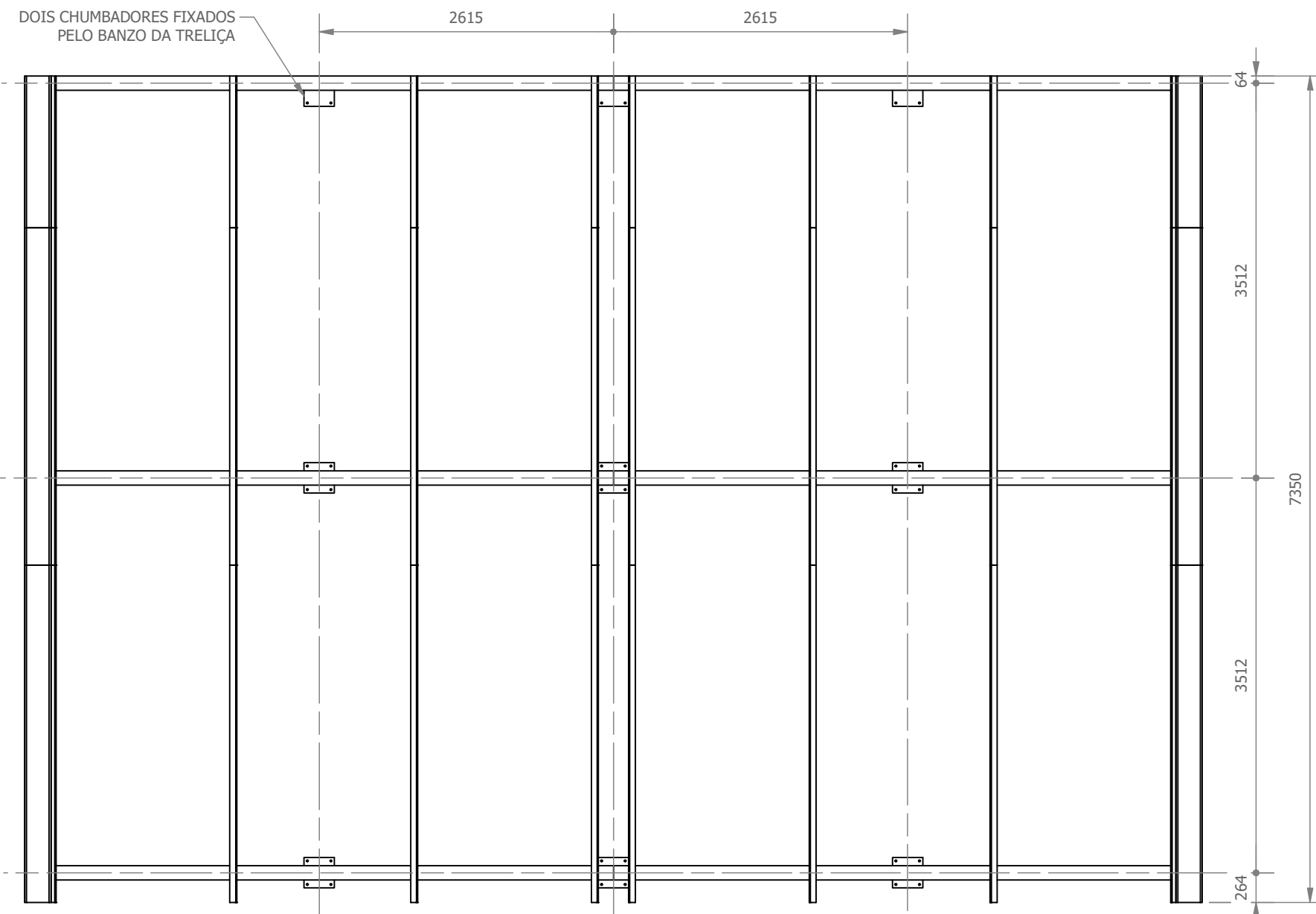
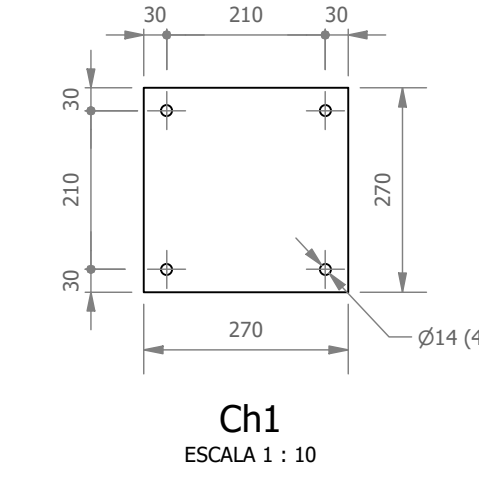
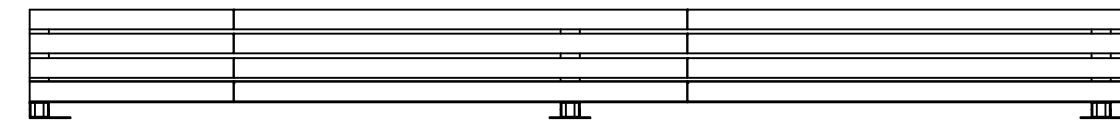
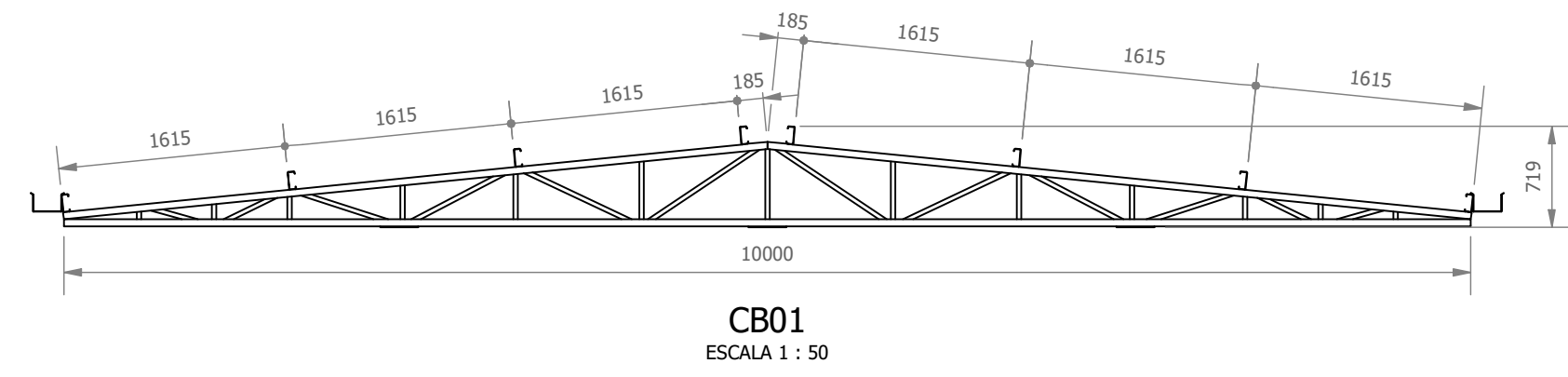
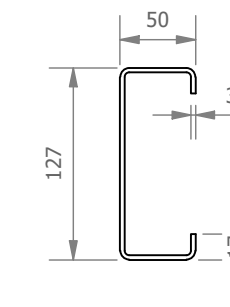
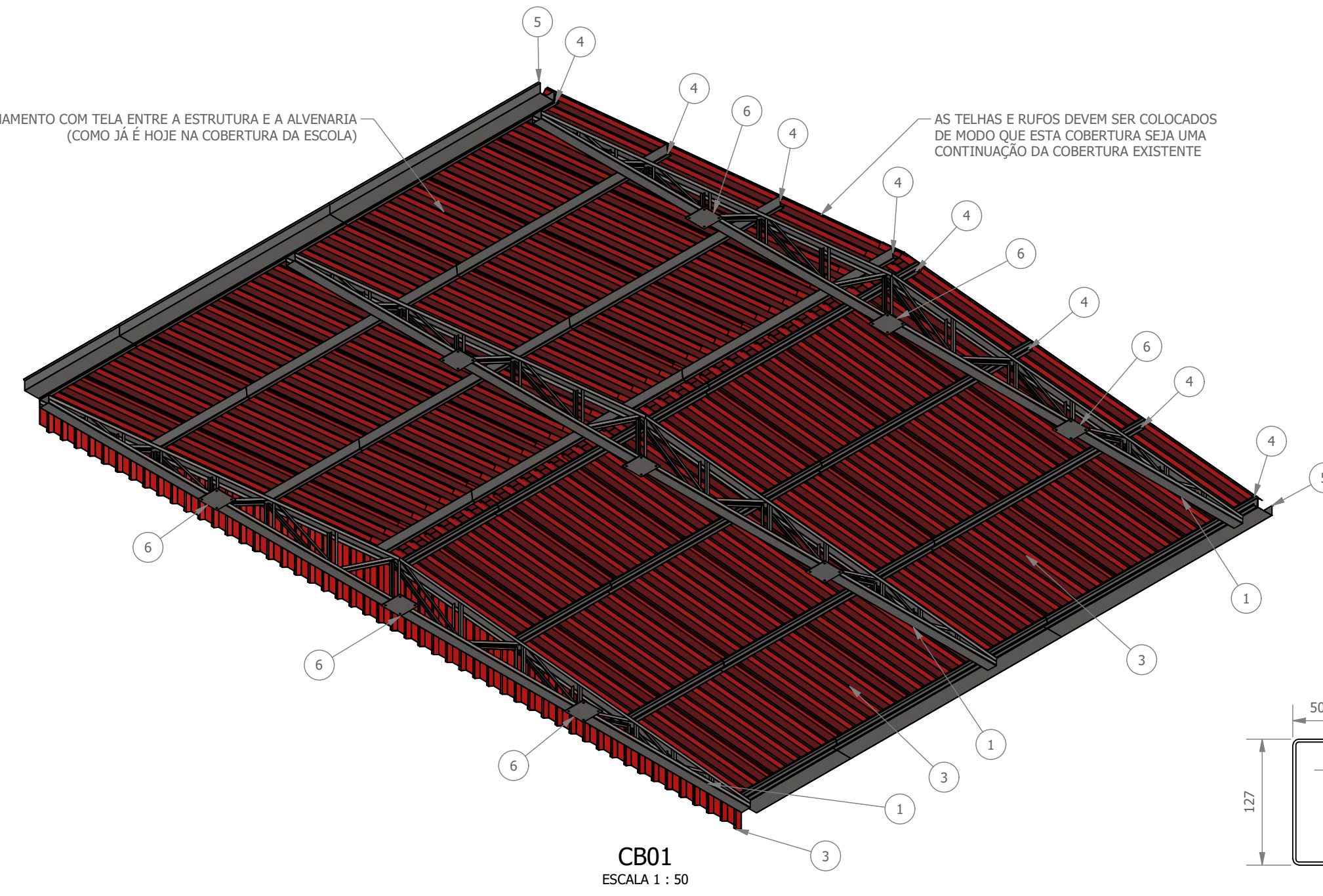


PROJETO DE ESTRUTURA METÁLICA - REFORMA E AMPLIAÇÃO DA E.M. DOM OTÁVIO
ESCALA INDICADA



FECHAMENTO COM TELA ENTRE A ESTRUTURA E A ALVENARIA (COMO JÁ É HOJE NA COBERTURA DA ESCOLA)

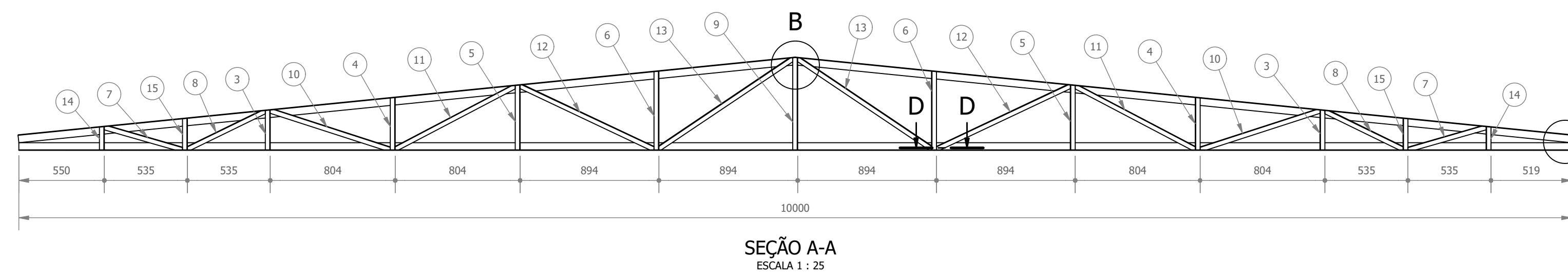
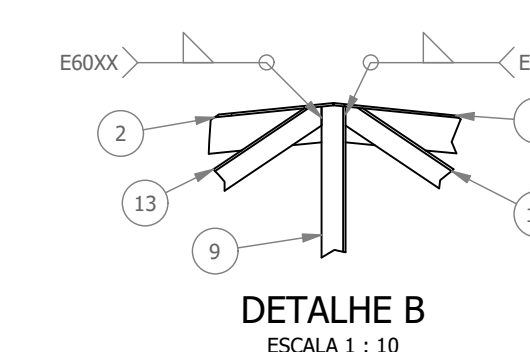
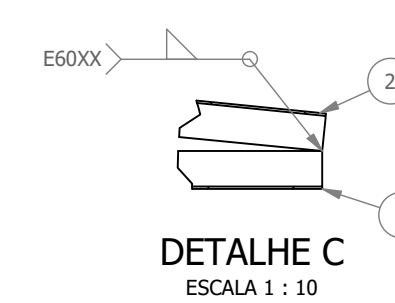
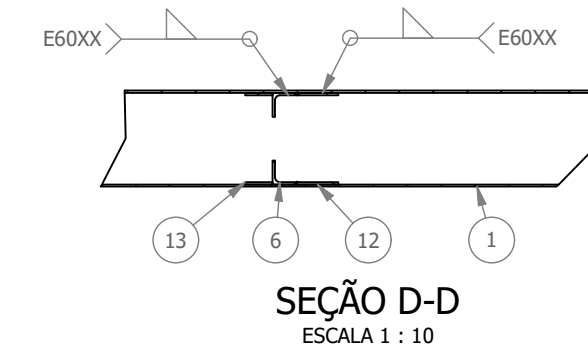
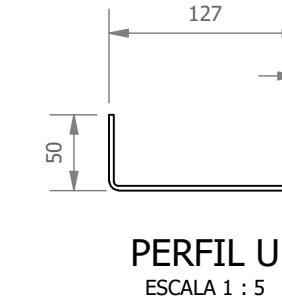
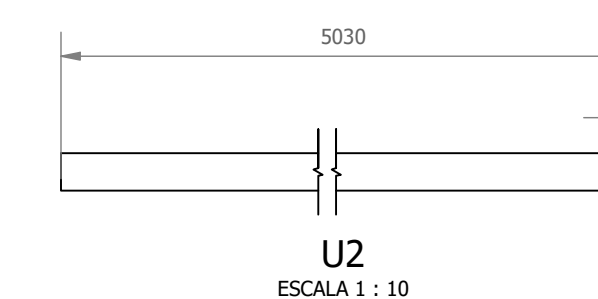
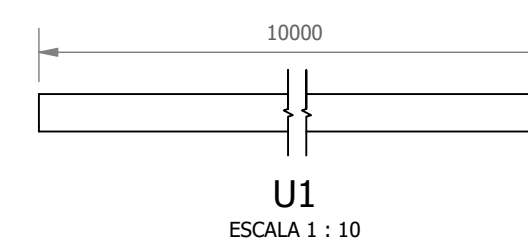
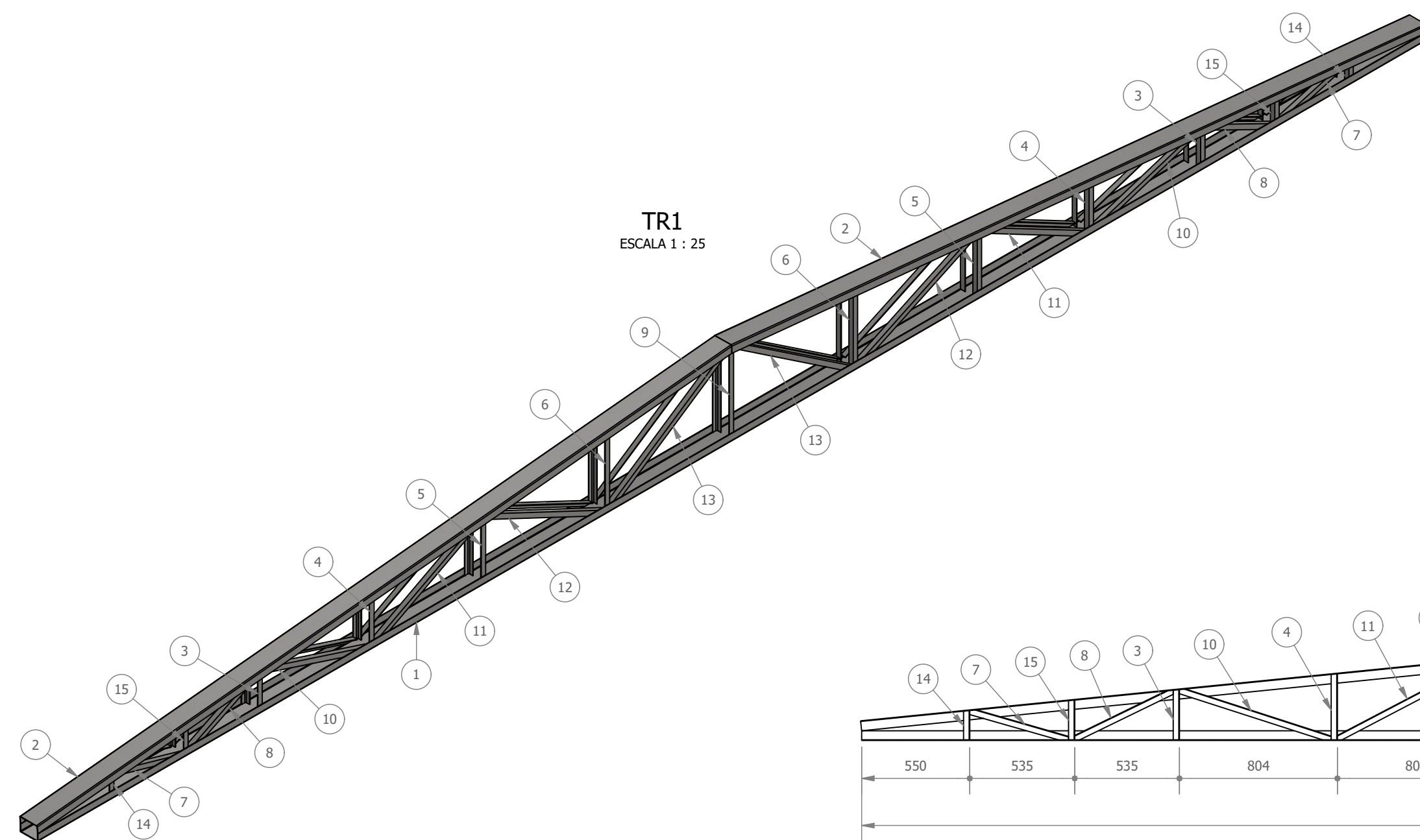
AS TELHAS E RUFOS DEVEM SER COLOCADOS DE MODO QUE ESTA COBERTURA SEJA UMA CONTINUAÇÃO DA COBERTURA EXISTENTE



LISTA DE PEÇAS - COBERTURA CB01						
ID	ITEM	QTD	DESCRIÇÃO	COMPRIM.	MATERIAL	PESO UNIT.
1	TR1	3				145,3 kg
2	Cumeeira TR980x40	8	Trapezoidal, esp 0,50mm		Aço Galvanizado	2,5 kg
3	Telha TR980x40 (1)	27	TR40-980 x 0,5	5030	Aço Galvanizado	24,8 kg
4	TERÇA 127x50x17x3	24	127 x 50 x 17 x 3	3000	Aço ASTM A36	17 kg
5	Calha 200x120x20	6	200 x 120 x 0,65	3000	Aço Galvanizado	7,3 kg
6	Ch1	9	270 x 270 x 6,35		Aço ASTM A36	3,6 kg

LISTA DE PEÇAS - TRELIÇA TR1						
ID	ITEM	QTD	DESCRIÇÃO	COMPRIM.	MATERIAL	PESO UNIT.
1	U1	1	PERFIL U 127x50x3	10000	Aço ASTM A36	51,1 kg
2	U2	2	PERFIL U 127x50x3	5030	Aço ASTM A36	25,7 kg
3	L1	4	CANTONEIRA L 1.1/4 x 1.1/4 x 1/8	256	Aço ASTM A36	0,4 kg
4	L2	4	CANTONEIRA L 1.1/4 x 1.1/4 x 1/8	337	Aço ASTM A36	0,5 kg
5	L3	4	CANTONEIRA L 1.1/4 x 1.1/4 x 1/8	417	Aço ASTM A36	0,7 kg
6	L4	4	CANTONEIRA L 1.1/4 x 1.1/4 x 1/8	506	Aço ASTM A36	0,8 kg
7	L5	4	CANTONEIRA L 1.1/4 x 1.1/4 x 1/8	524	Aço ASTM A36	0,8 kg
8	L6	4	CANTONEIRA L 1.1/4 x 1.1/4 x 1/8	563	Aço ASTM A36	0,8 kg
9	L7	2	CANTONEIRA L 1.1/4 x 1.1/4 x 1/8	594	Aço ASTM A36	0,9 kg
10	L8	4	CANTONEIRA L 1.1/4 x 1.1/4 x 1/8	814	Aço ASTM A36	1,2 kg
11	L9	4	CANTONEIRA L 1.1/4 x 1.1/4 x 1/8	876	Aço ASTM A36	1,3 kg
12	L10	4	CANTONEIRA L 1.1/4 x 1.1/4 x 1/8	958	Aço ASTM A36	1,5 kg
13	L11	4	CANTONEIRA L 1.1/4 x 1.1/4 x 1/8	1046	Aço ASTM A36	1,6 kg
14	L12	4	CANTONEIRA L 1.1/4 x 1.1/4 x 1/8	149	Aço ASTM A36	0,2 kg
15	L13	4	CANTONEIRA L 1.1/4 x 1.1/4 x 1/8	203	Aço ASTM A36	0,3 kg

TABELA DE QUANTIDADES - COBERTURA CB01		
ITEM	QUANTIDADE	UNIDADE
PESO DA ESTRUTURA METÁLICA	807,75	kg
ÁREA DE TELHAS	83,50	m ²
COMPRIMENTO DE CUMEEIRA	7,35	m
PINTURA METÁLICA	244,13	m ²



REV. 00	13/01/23	EMISSÃO INICIAL	DAC
REVISÃO	DATA	DESCRIÇÃO	RESP.



 Rua Miguel Vianna, nº 81, sala 12 Bairro Morro Chic CEP: 37500-080 - Itajubá / MG Tel: (35) 3623-5720 www.dacengenharia.com.br	COORDENAÇÃO ALOSIO CAETANO FERREIRA
	RESPONSÁVEL TÉCNICO E AUTOR ENº: CIVIL FLÁVIA C. BARBOSA CREA: MG-187.842/D

EMPRESAMENTO	
REFORMA E AMPLIAÇÃO DA E.M. DOM OTÁVIO	
ENDEREÇO RUA PROF. NEUZA S. DA MOTTA, 145 - B. J. ESPLANADA POUSO ALEGRE - MINAS GERAIS	DISCIPLINA METÁLICA
ASSUNTO PROJETO DE ESTRUTURA METÁLICA COBERTURAS E PASSARELAS DETALHAMENTO E LISTA DE MATERIAIS	FASE DO PROJETO EXECUTIVO
DATA INICIAL 13/01/2023	FOLHA Nº: 01/05
ESCALA INDICADA	REVISÃO R00
ARQUIVO DAC-PMPA-DOM-PET-R00-01.DWG	