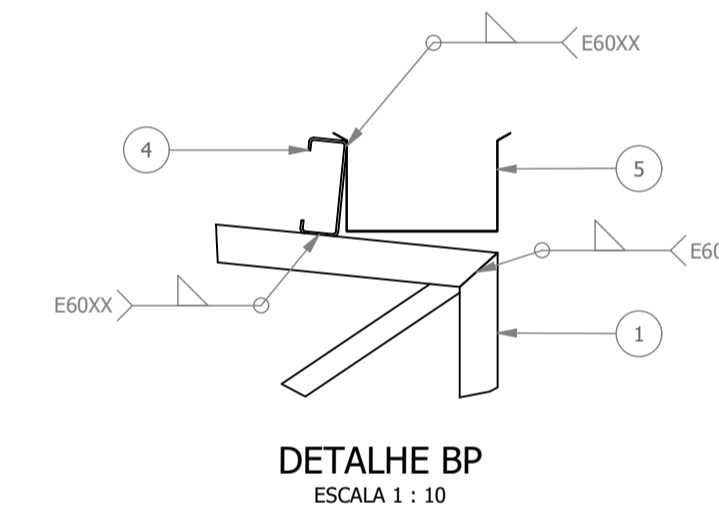
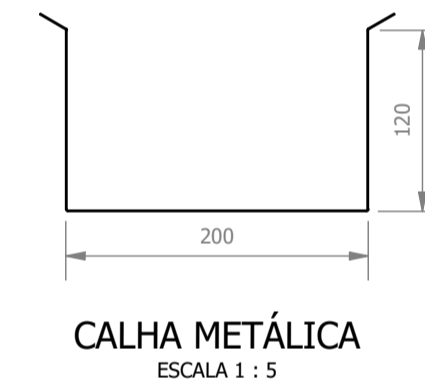
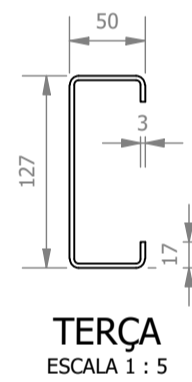
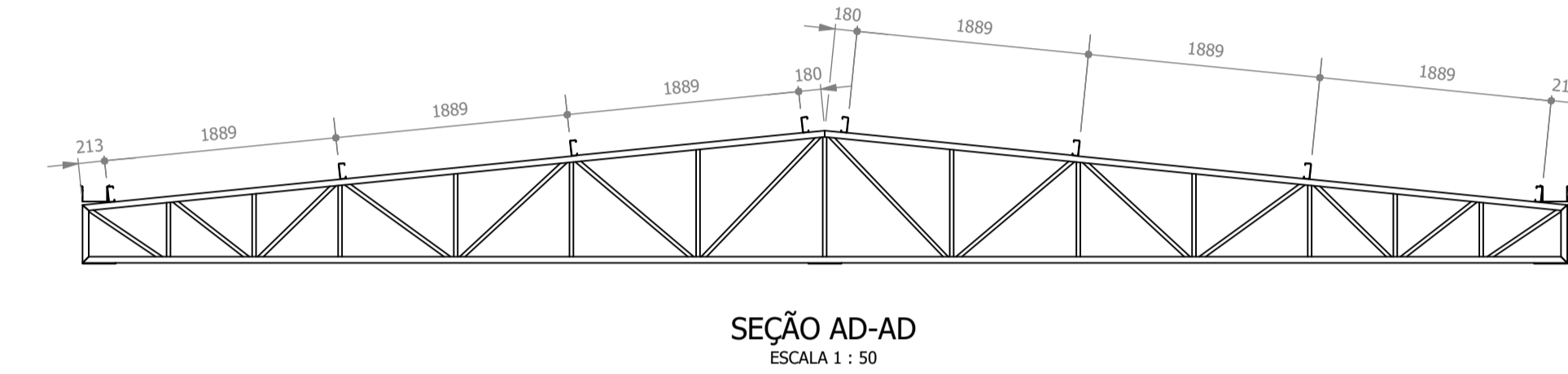
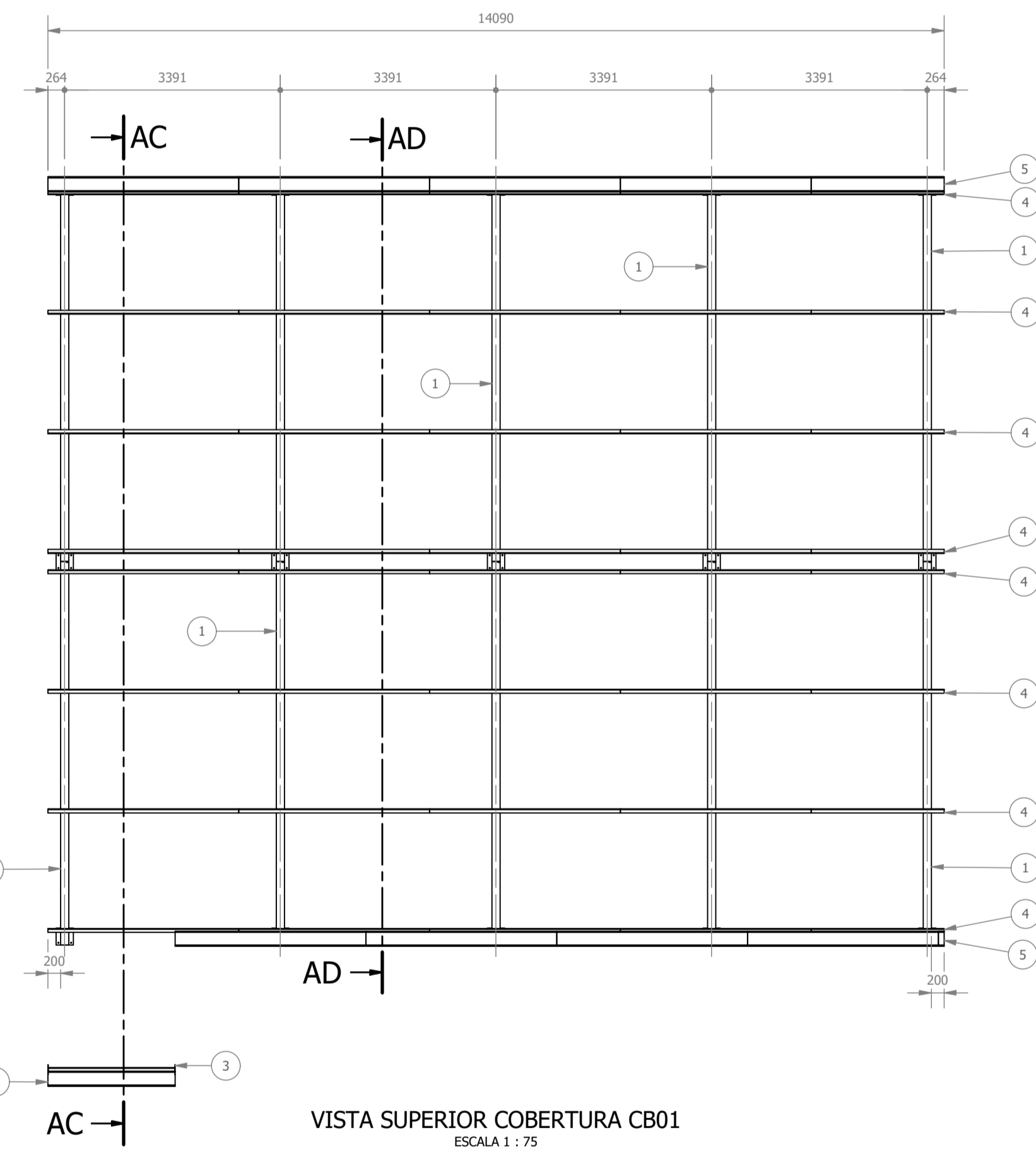
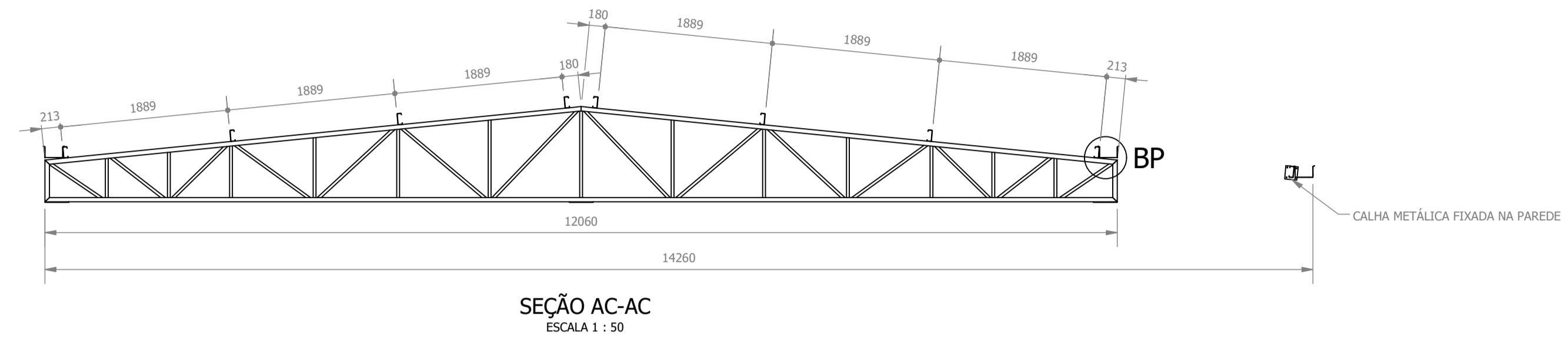
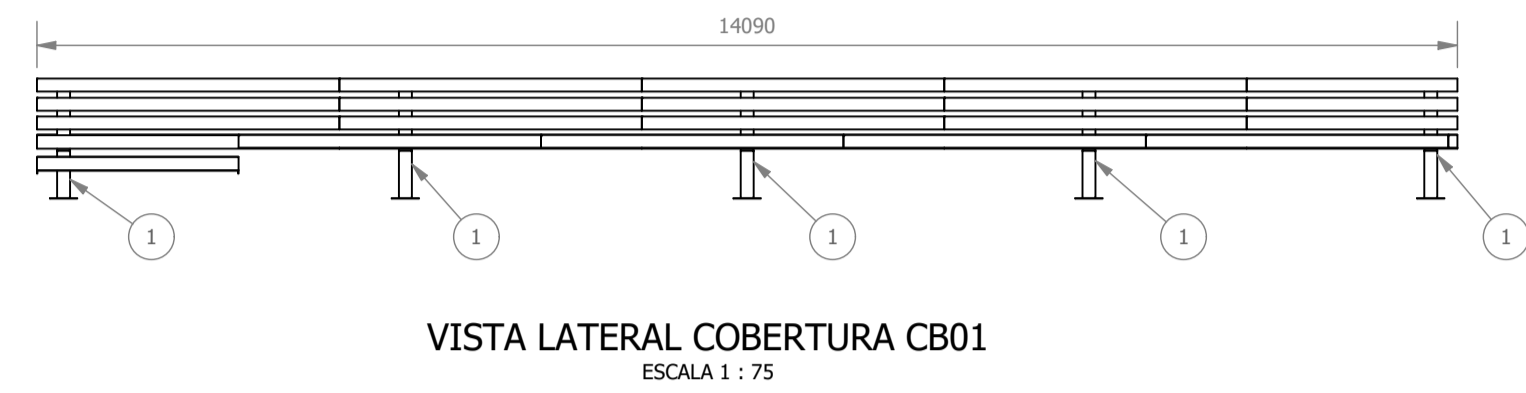


PROJETO DE CONSTRUÇÃO DO CENTRO DE ATENÇÃO PSICOSSOCIAL
ESCALA INDICADA



LISTA DE PEÇAS - COBERTURA CB01

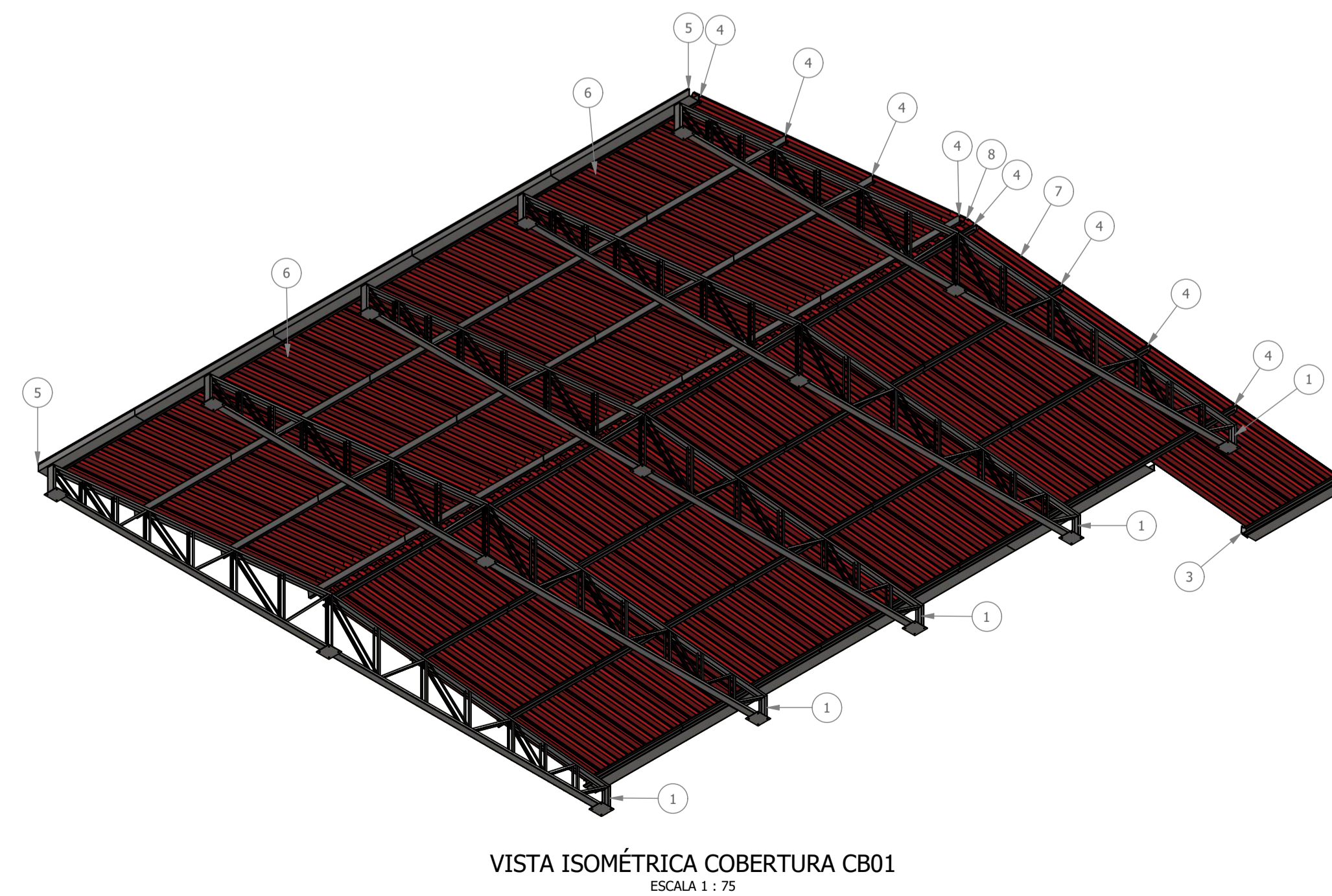
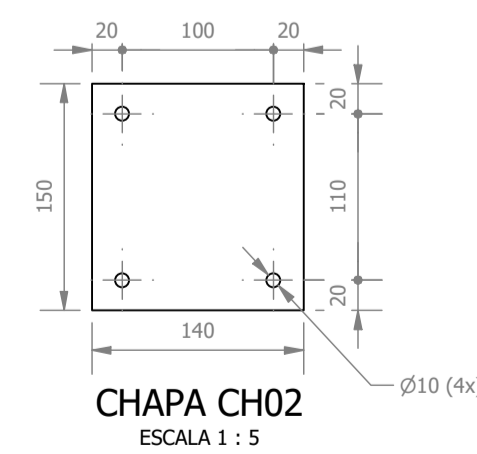
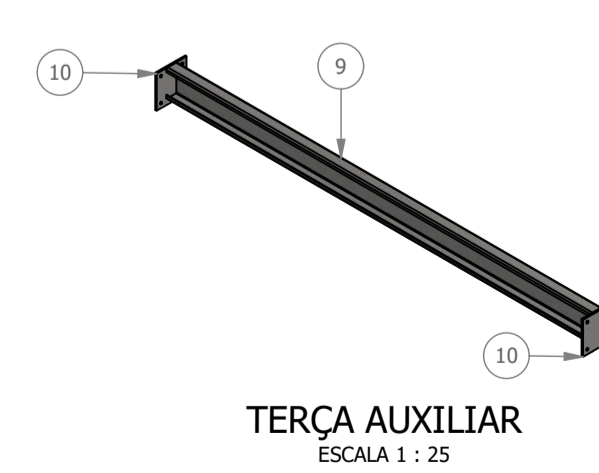
ID	ITEM	QTD	DESCRIÇÃO	COMPRIM.	MATERIAL	PESO UNIT.
1	TRELIÇA TR01	5				217,8 kg
3	TERÇA AUXILIAR	1				13,4 kg
4	TERÇA (2)	40	127 x 50 x 17 x 3	3000	Aço ASTM A36	17 kg
5	Calha	11	200 x 120 x 0,65	3000	Aço Galvanizado	7,3 kg
6	Telha TR980x40 (4)	27	TR40-980 x 0,5	5850	Aço Galvanizado	28,8 kg
7	Telha TR980x40 (5)	3	TR40-980 x 0,5	8050	Aço Galvanizado	39,7 kg
8	Cumeira TR40	15	Trapezoidal, esp 0,50mm		Aço Galvanizado	2,5 kg

LISTA DE PEÇAS - TERÇA AUXILIAR

ID	ITEM	QTD	DESCRIÇÃO	COMPRIM.	MATERIAL	PESO UNIT.
9	TERÇA (3)	1	127 x 50 x 17 x 3	1987	Aço ASTM A36	11,3 kg
10	CHAPA CH02	2	140 x 150 x 6,35		Aço ASTM A36	1 kg

TABELA DE QUANTIDADE - COBERTURA CB01

ITEM	QUANTIDADE	UNIDADE
PESO DA ESTRUTURA METÁLICA	1754,00	Kg
PROJEÇÃO DA COBERTURA	174,38	m²
COMPRIMENTO DA CUMEIRA	14,09	m
PINTURA METÁLICA	513,76	m²



REV.	DATA	DESCRIÇÃO	RESP.
REV. 01	28/04/23	CONFORME SOLICITAÇÕES DA VIGILÂNCIA SANITÁRIA	DAC
REV. 00	31/01/23	EMISSÃO INICIAL	DAC
REVISÃO	DATA	DESCRIÇÃO	RESP.



Prefeitura Municipal
 de Pouso Alegre

 Rua Miguel Vianna, nº 81, sala 12 Bairro Morro Chic CEP: 37500-080 - Itajubá / MG Tel: (35) 3623-5720 www.dacengenharia.com.br	COORDENAÇÃO ALÍSSIO CAETANO FERREIRA RESPONSÁVEL TÉCNICO E AUTOR ENGº CIVIL FLÁVIA C. BARBOSA CREA: MG-187.842/D
--	---

EMPRESAMENTO

CONSTRUÇÃO DO CENTRO DE ATENÇÃO PSICOSSOCIAL

ENDEREÇO RUA PIRANGUINHO, B. SÃO JOÃO POUSO ALEGRE - MINAS GERAIS	DISCIPLINA METÁLICA FASE DO PROJETO EXECUTIVO FOLHA Nº: 01/11
ASSUNTO PROJETO DE ESTRUTURA METÁLICA DETALHAMENTO E LISTA DE MATERIAIS	
DATA INICIAL 31/01/2023	ESCALA INDICADA
REVISÃO R01	ARQUIVO DAC-PMPA-CAPS-PE-MET-R01-01.DWG