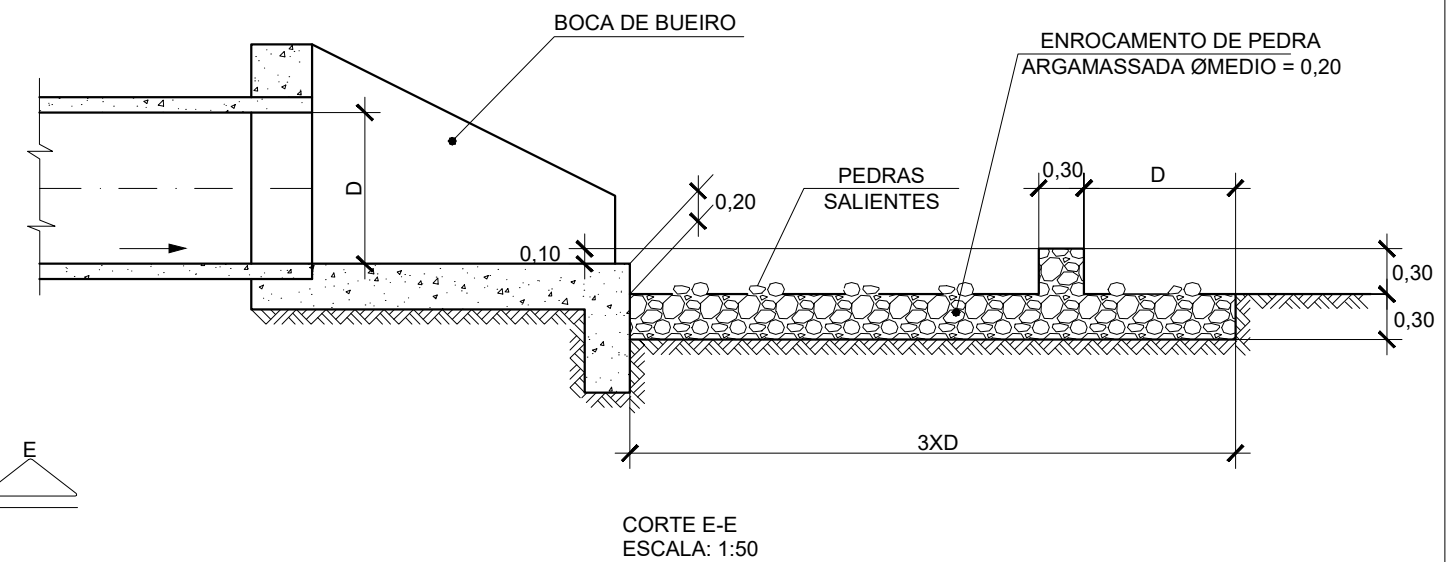
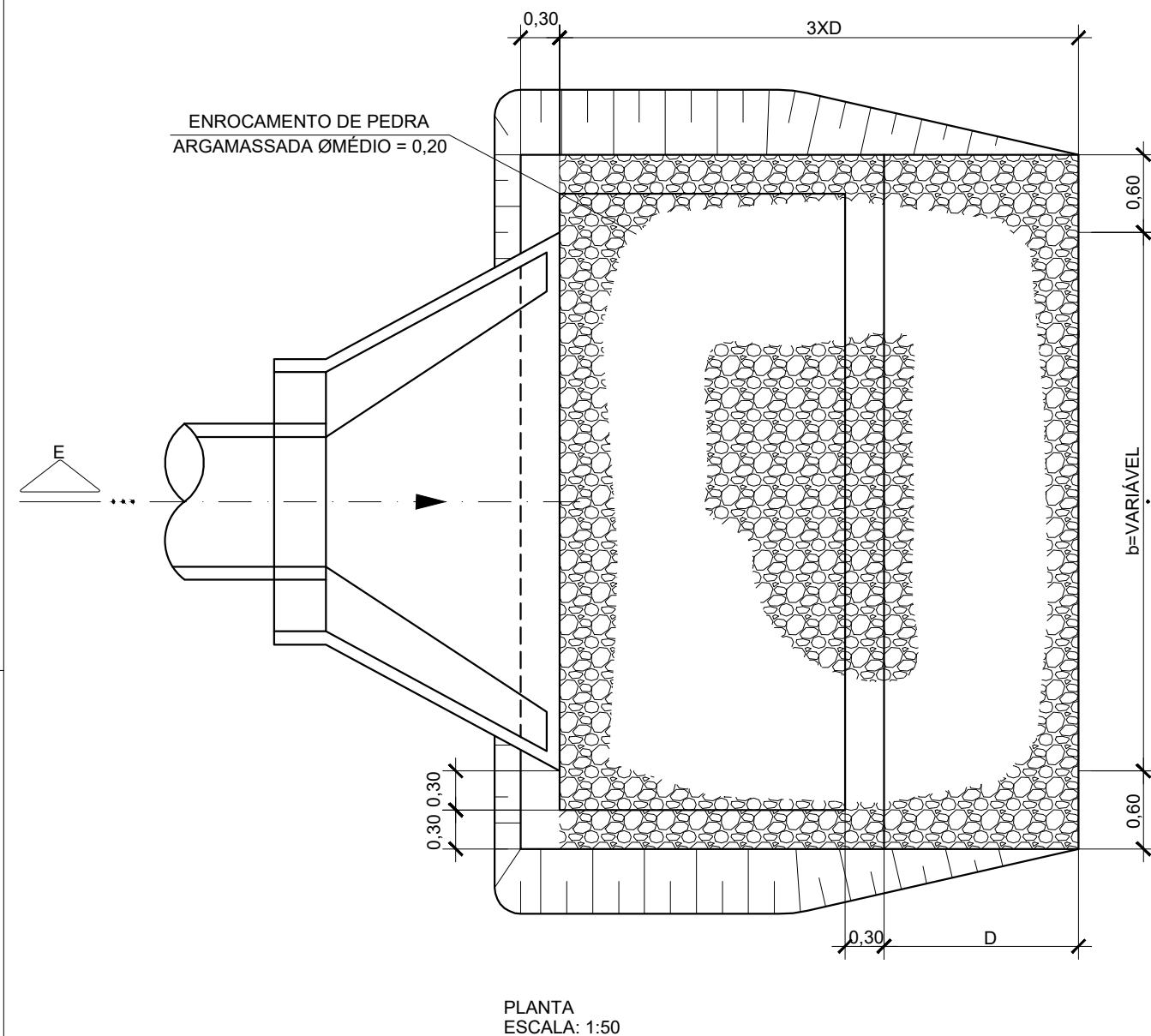




PROJETO PADRÃO - DER-SP
DISSIPADOR DE ENERGIA PARA BUEIROS COM PEDRA ARGAMASSADA
ESCALA 1:50



NOTA:
1- MEDIDAS EM METROS, EXCETO ONDE INDICADO;

CLIENTE  Prefeitura Municipal de Pouso Alegre	PROJETO  Rua Miguel Vianna, n° 81, Sala 12 Bairro Morro Chic CEP: 37500-080 - Itajubá / MG Tel: (35) 3623-5720 www.dacengenharia.com.br	COORDENAÇÃO DE PROJETOS DENIS S. SILVA	EMPREENDIMENTO DUPLICAÇÃO DA AVENIDA IRENE SILVEIRA COSTA		DISCIPLINA DRENAGEM
		RESPONSÁVEL TÉCNICO ALOÍSIO CAETANO FERREIRA CREA: MG-97.132/D	ENDEREÇO AVENIDA IRENE SILVEIRA COSTA POUSO ALEGRE - MINAS GERAIS	ASSUNTO PROJETO PADRÃO DER - SP DISSIPADOR DE ENERGIA PARA BUEIROS COM PEDRA ARGAMASSADA	
REVISÃO: DATA : DESCRIÇÃO:		DATA INICIAL 16/06/2023	ESCALA 1:50	REVISÃO R00	ARQUIVO 02-DAC-PMPA-DGM-PP-DRE-R00.DWG
REV 00 16/06/23 EMISSÃO INICIAL DAC		RESP.:		FOLHA Nº. 10/12	