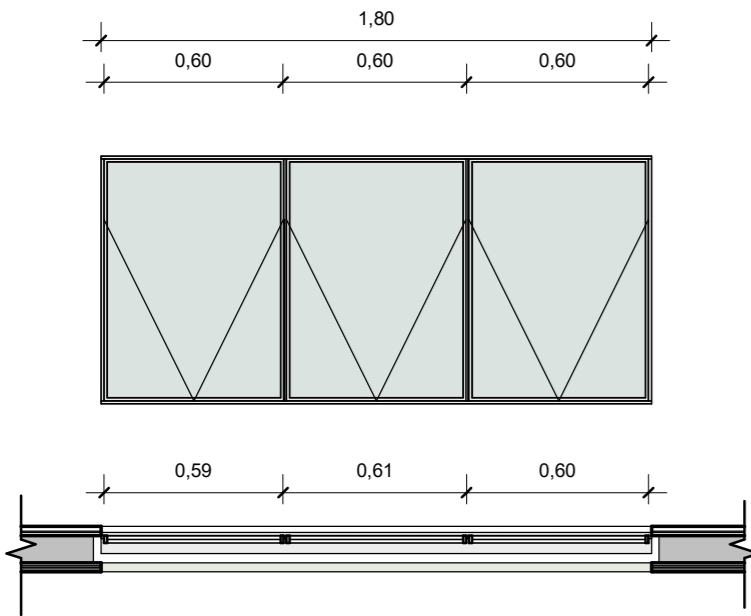
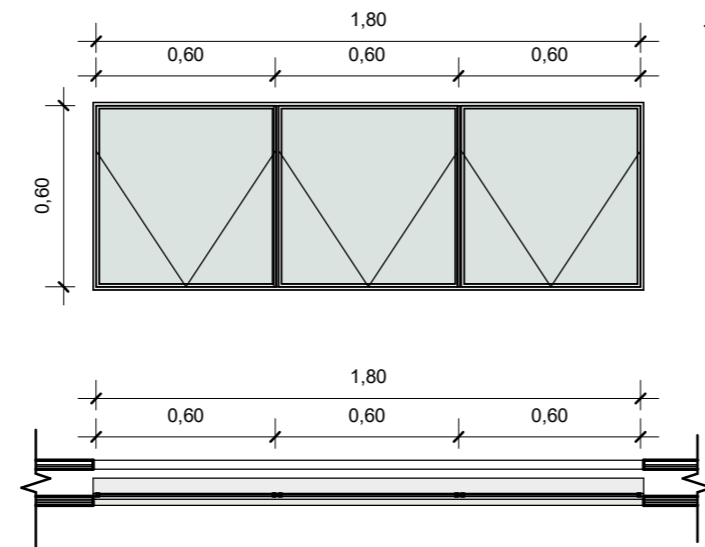


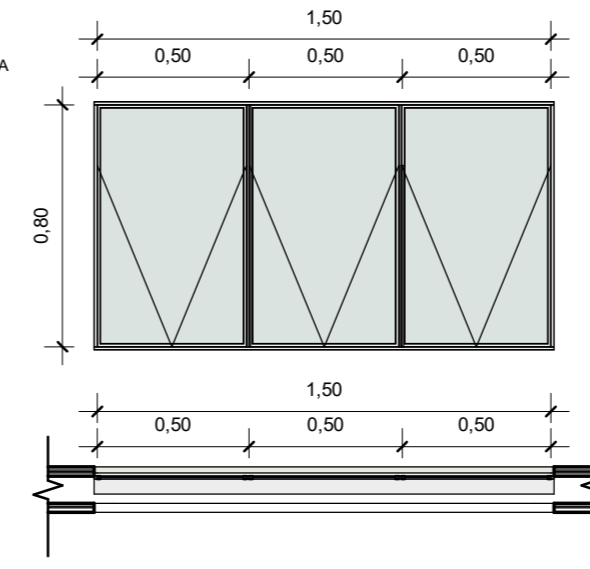
**PROJETO DE REFORMA DO CEIM DO BAIRRO SÃO CRISTOVÃO**  
**ESCALA INDICADA**



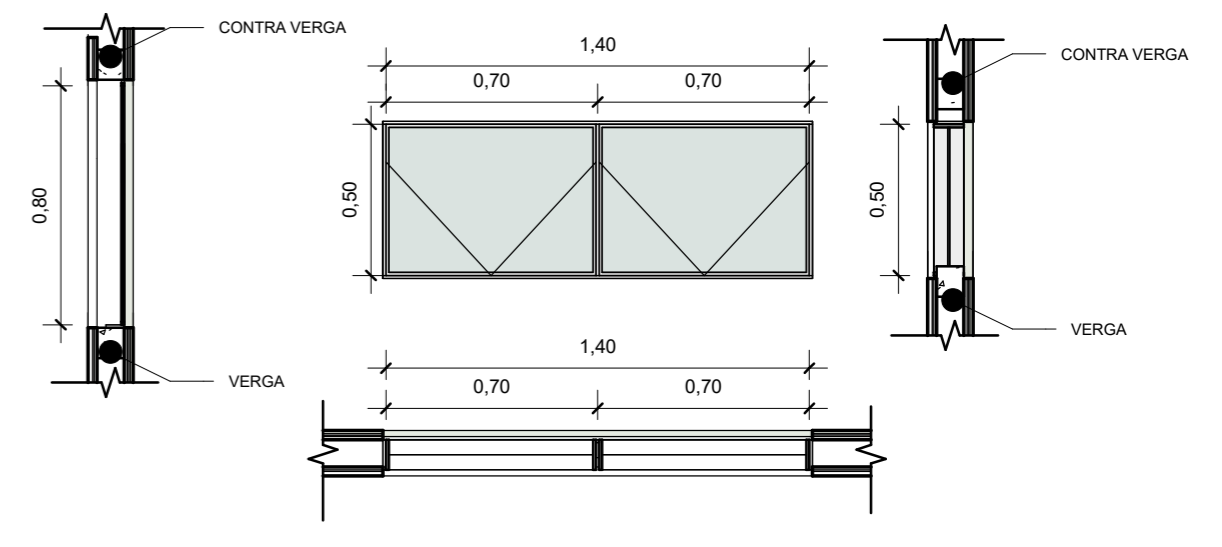
**JA1** Dimensões: 0,80 x 1,80  
 Descrição: JANELA COM ESQUADRIA MAXIM-AR - 3 FOLHAS



**JA2** Dimensões: 0,60 x 1,80  
 Descrição: JANELA COM ESQUADRIA MAXIM-AR - 3 FOLHAS



**JA3** Dimensões: 0,80 x 1,50  
 Descrição: JANELA COM ESQUADRIA MAXIM-AR - 3 FOLHAS



**JA4** Dimensões: 0,50 x 1,40  
 Descrição: JANELA COM ESQUADRIA MAXIM-AR - 2 FOLHAS

**NOTAS:**  
 - MEDIDAS E NÍVEIS EM METROS;  
 - VERIFICAR DETALHES CONSTRUTIVOS PERTINENTES NO MEMORIAL DESCRITIVO;  
 - A REGULARIZAÇÃO DO PISO DO CORREDOR PRINCIPAL DA ESCOLA DEVERÁ SER REALIZADO CONFORME OS NÍVEIS IN LOCO;  
 - RAMPAS DEVERÃO SER EXECUTADAS CONFORME OS NÍVEIS DO PISO E DE ACORDO COM A NBR 9050;  
 - AS ALTERAÇÕES NESTE PROJETO SOMENTE COM AUTORIZAÇÃO EXPRESSA DA FISCALIZAÇÃO E DA EMPRESA PROJETISTA;

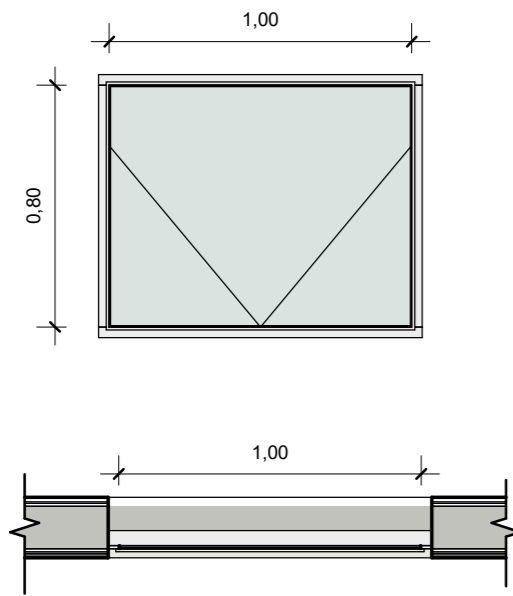
**REFERÊNCIAS:**  
 - PLANILHA DE QUANTITATIVOS;  
 - MEMORIAL DESCRITIVO E ESPECIFICAÇÕES TÉCNICAS.

REV. 00	31/08/23	EMISSION INICIAL	DAC
REVISÃO:	DATA:	DESCRIÇÃO:	RESP.:

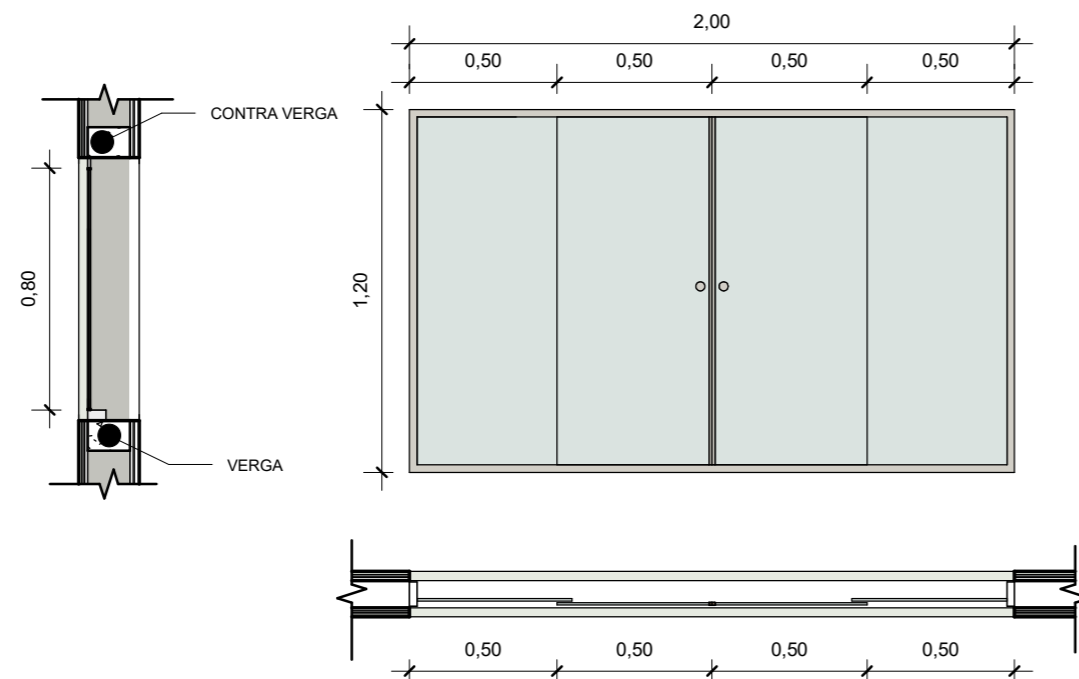


 Rua Cel. Joaquim Francisco, 341, Bairro Varginha CEP: 37501-052 – Itajubá / MG Tel: (35) 3623-5720 www.dacengenharia.com.br	COORDENAÇÃO DE PROJETOS
	ALOISIO CAETANO FERREIRA CREA: MG-97.132/D
RESPONSÁVEL TÉCNICO	ENG. FLÁVIA C. BARBOSA CREA: MG-187.842/D

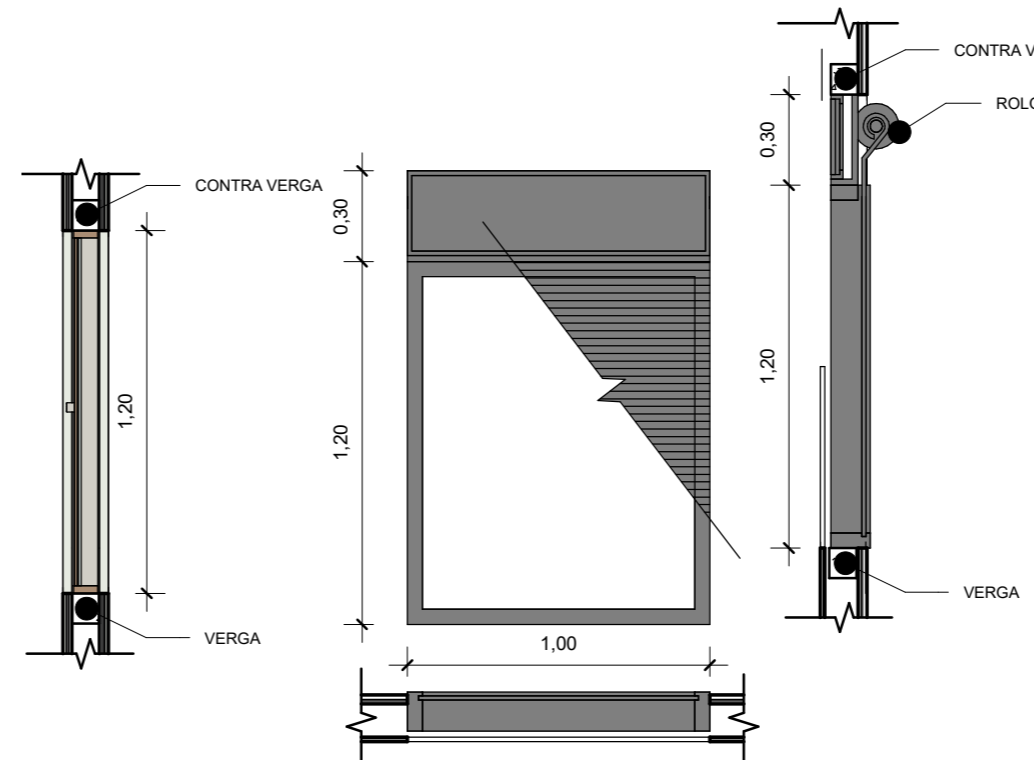
EMPREENDIMENTO		<b>PROJETO DE REFORMA DO CEIM DO BAIRRO SÃO CRISTOVÃO</b>	
ENDEREÇO		DISCIPLINA	
AVENIDA DEZENOVE DE OUTUBRO, SÃO CRISTOVÃO POUSO ALEGRE - MINAS GERAIS		<b>ARQUITETÔNICO</b>	
ASSUNTO		FASE DO PROJETO	
DETALHE DE JANELAS		<b>EXECUTIVO</b>	
DATA INICIAL		FOLHA Nº	
31/08/2023	ESCALA INDICADA	<b>14/16</b>	
REVISÃO	DAC-PMPA-CEIM-SC-PE-ARQ-R00.RVT		
REV.00			



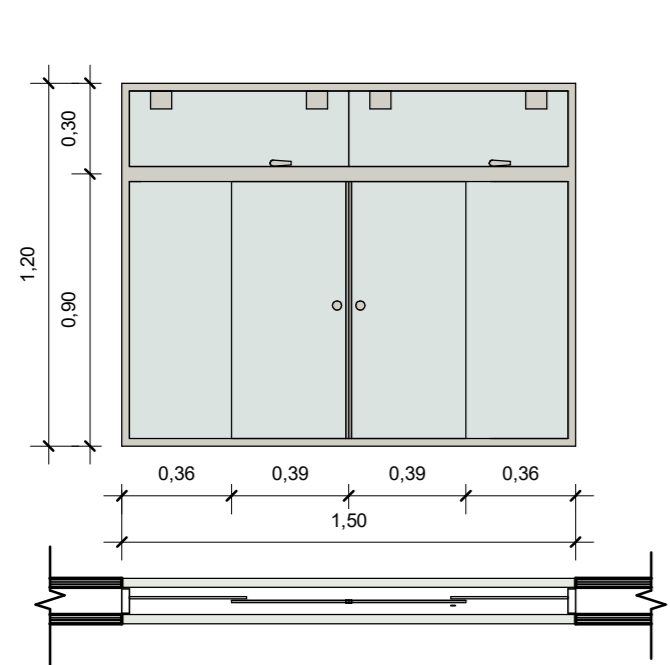
**JA5** Dimensões: 0,80 x 1,00  
 Descrição: JANELA COM ESQUADRIA MAXIM-AR - 1 FOLHA



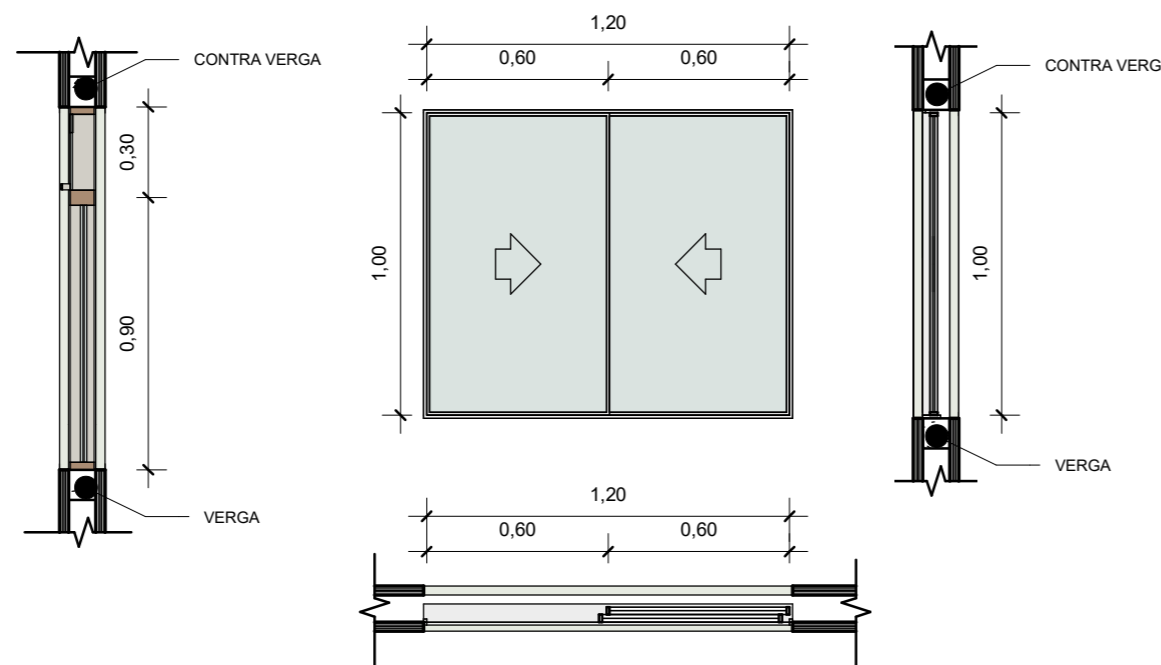
**JA6** Dimensões: 1,20 x 2,00  
 Descrição: JANELA COM ESQUADRIAS DESLIZANTES - 4 FOLHAS



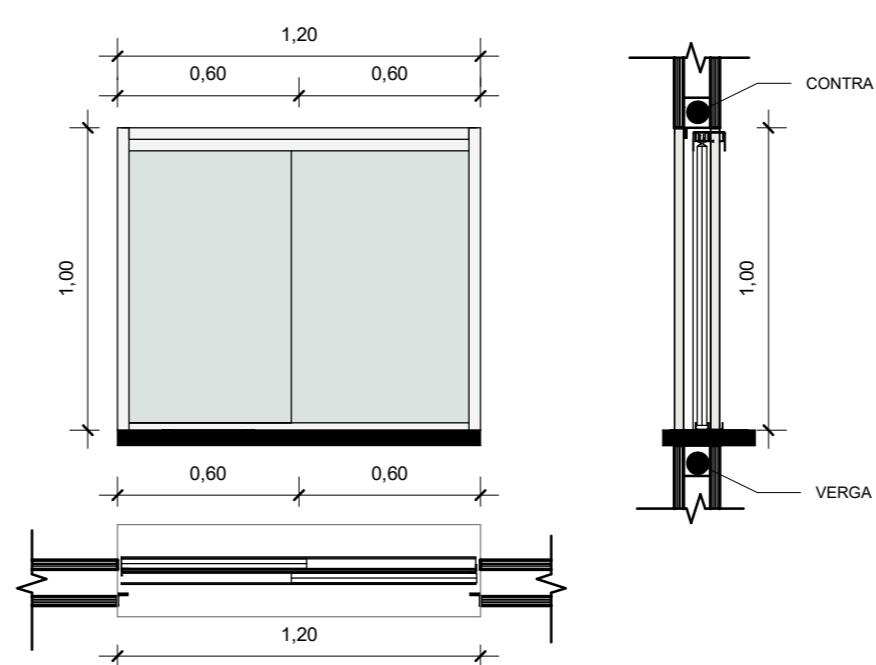
**JF1** Dimensões: 1,20 x 1,00  
 Descrição: JANELA DE ENROLAR EM AÇO



**JA7** Dimensões: 1,20 x 1,50  
 Descrição: JANELA COM ESQUADRIAS DESLIZANTES COM BANDEIRA - 4 FOLHAS



**JA8** Dimensões: 1,00 x 1,20  
 Descrição: JANELA COM ESQUADRIA DE CORRER - 2 FOLHAS



**JB1** Dimensões: 1,00 x 1,20  
 Descrição: JANELA BALCÃO EM VIDRO