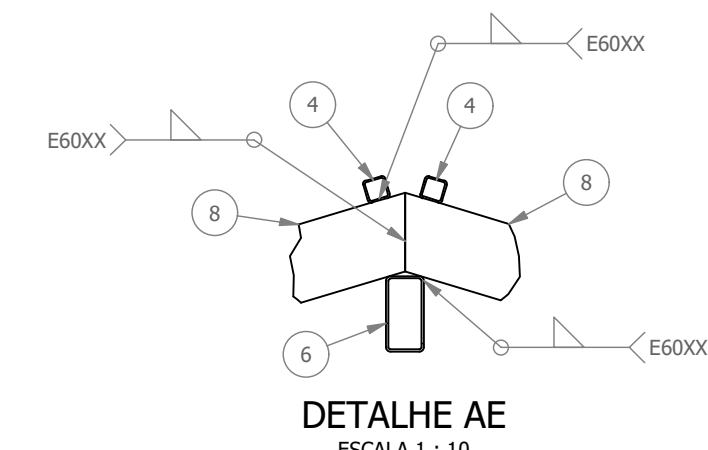
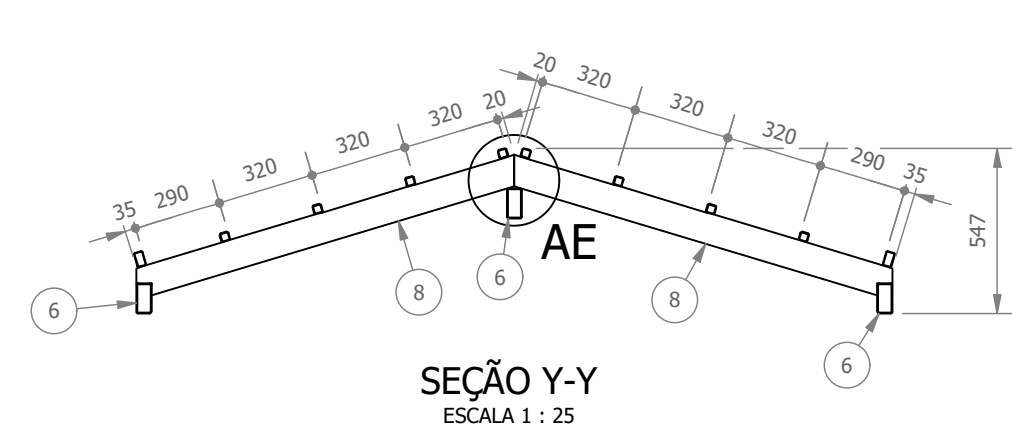
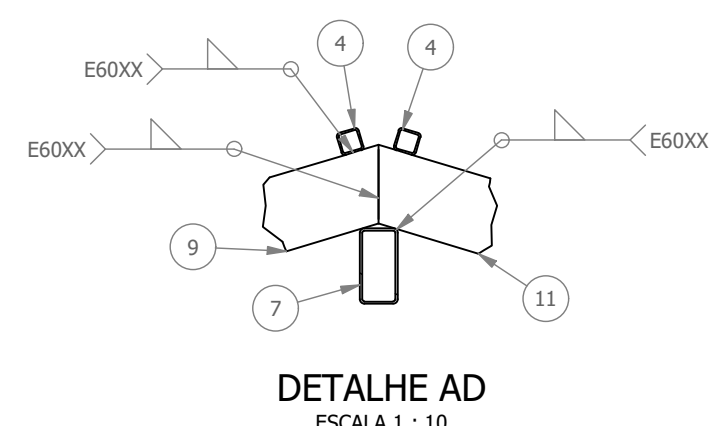
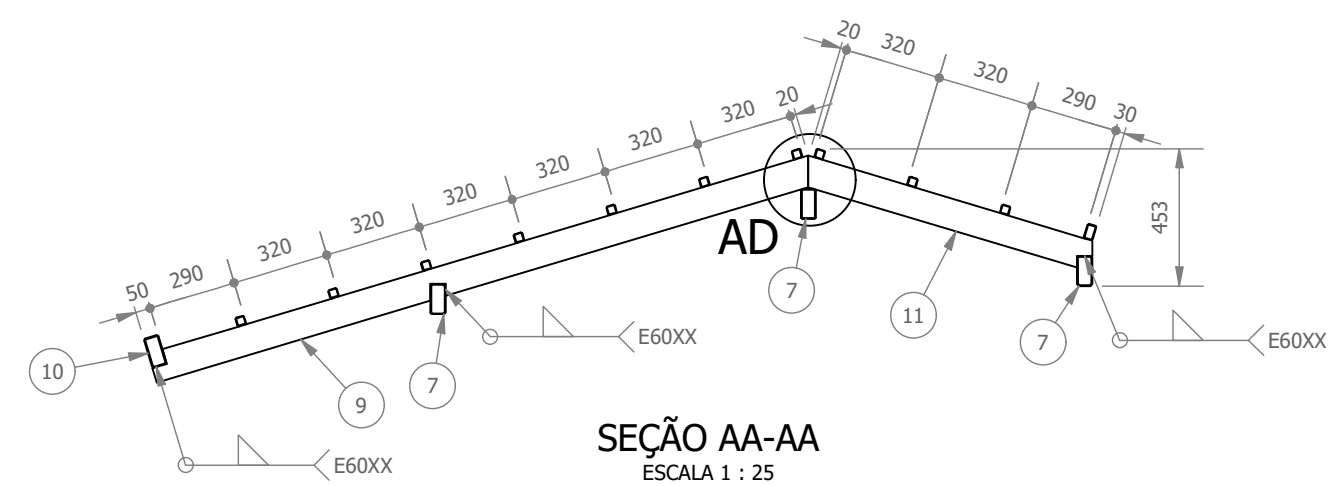
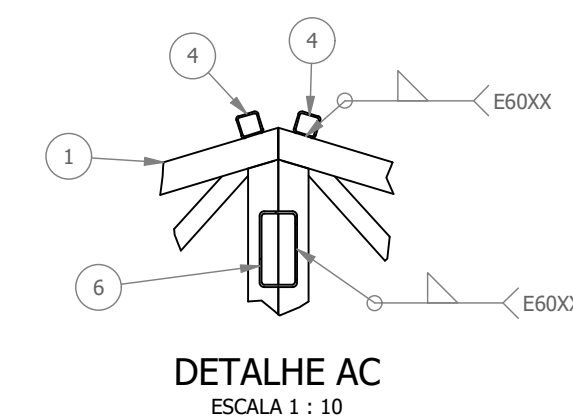
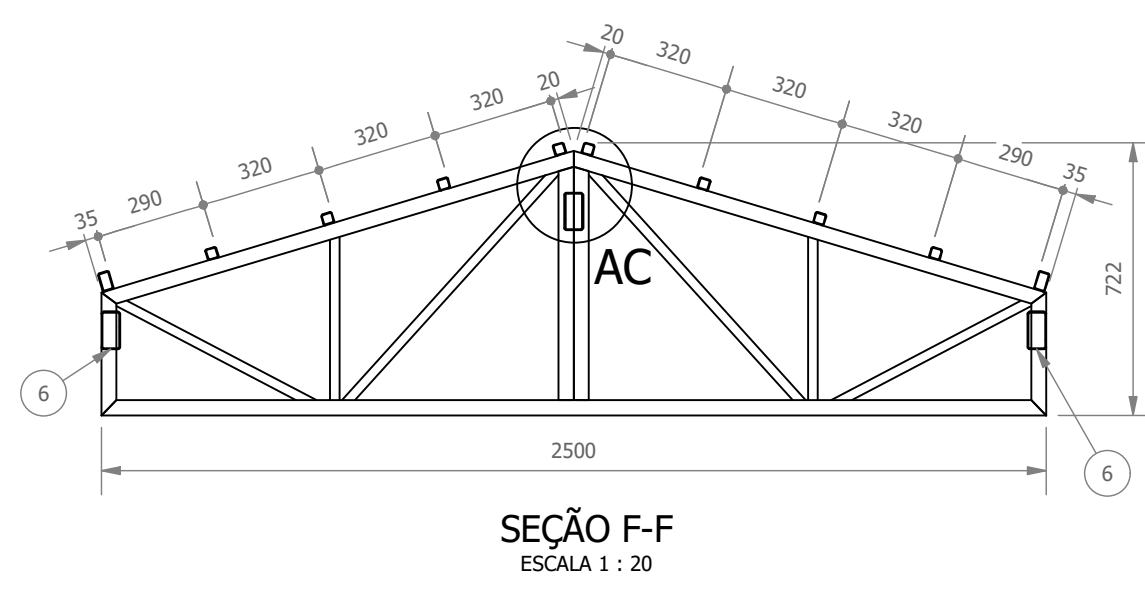
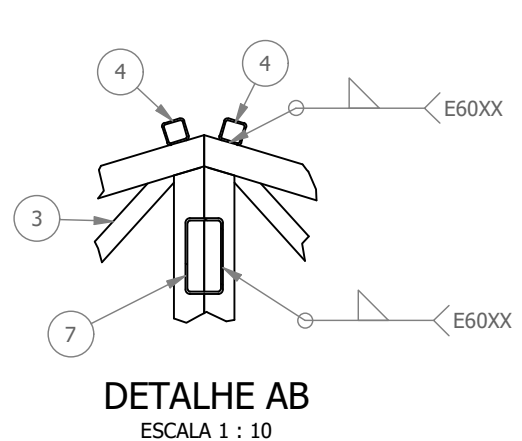
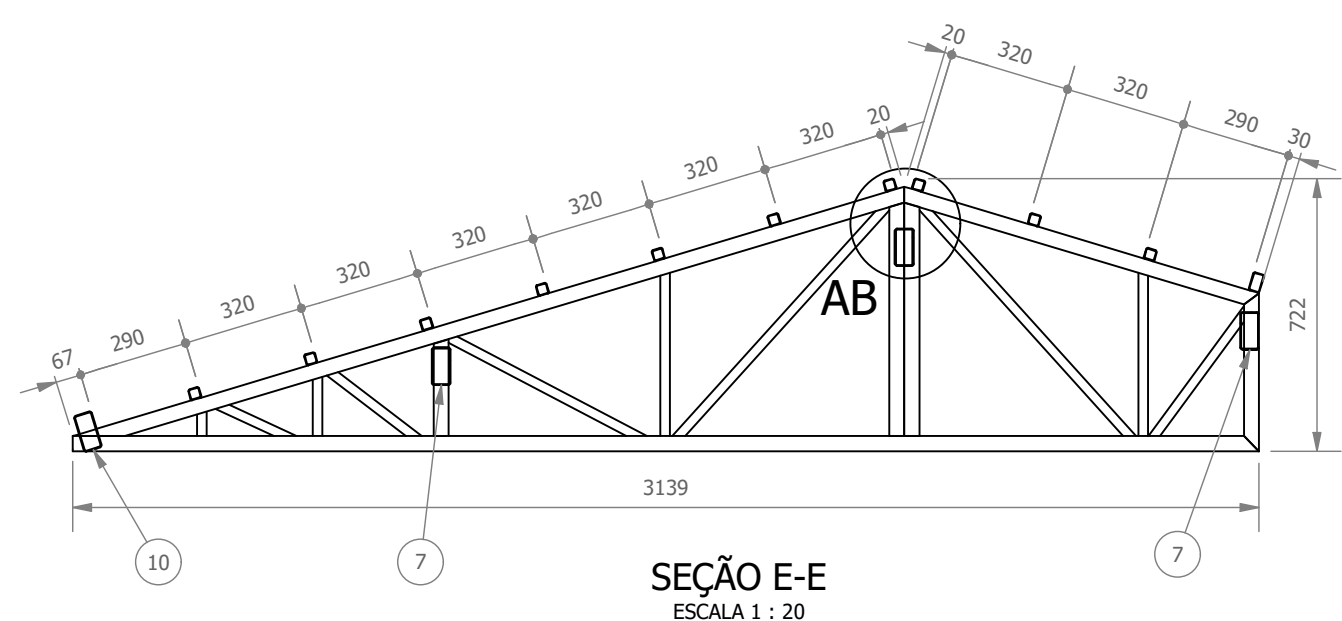


**PROJETO DE ESTRUTURA METÁLICA - REFORMA E AMPLIAÇÃO DA E.M. DOM OTÁVIO**  
**ESCALA INDICADA**

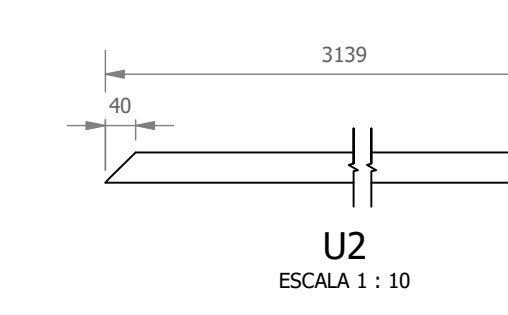
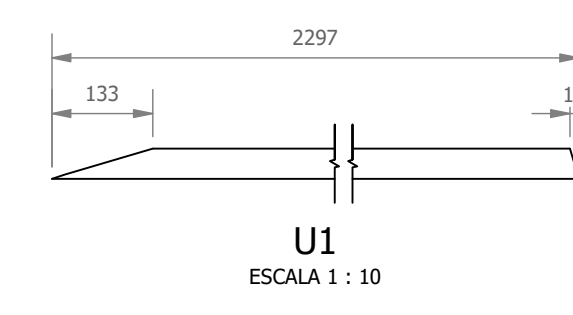
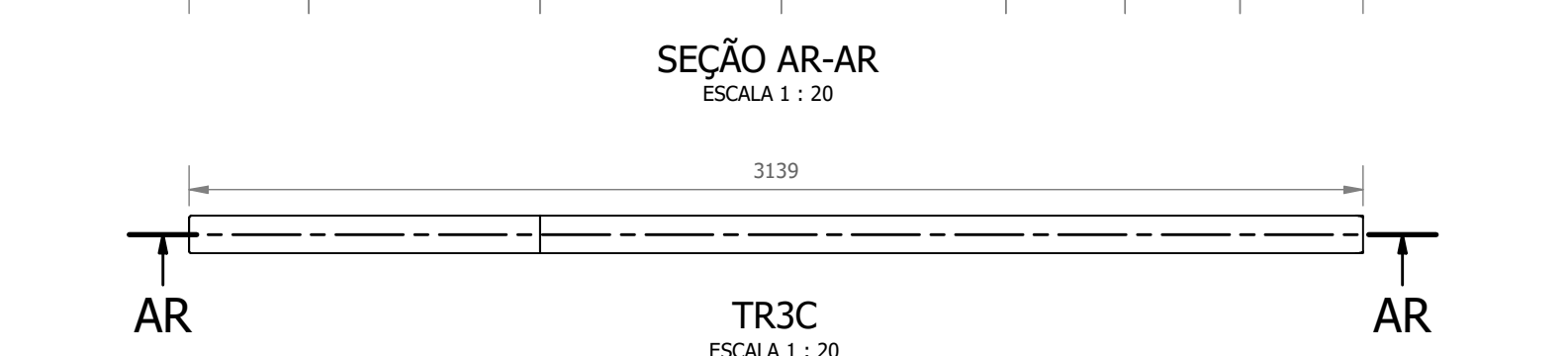
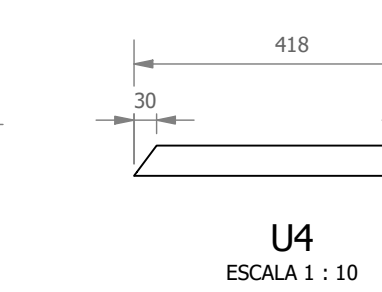
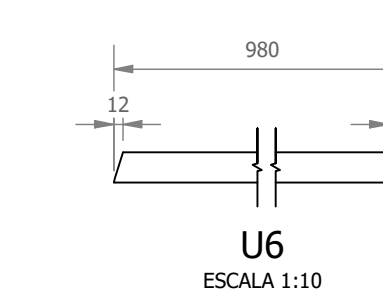
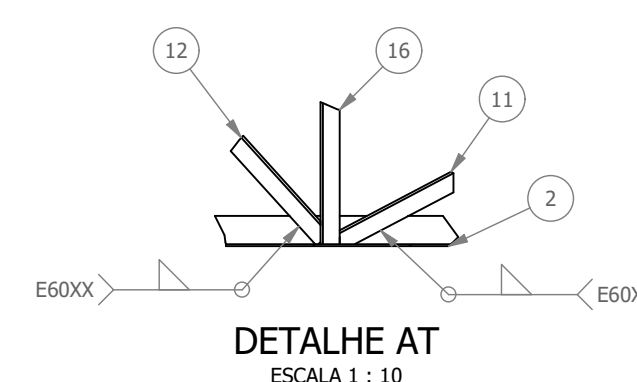
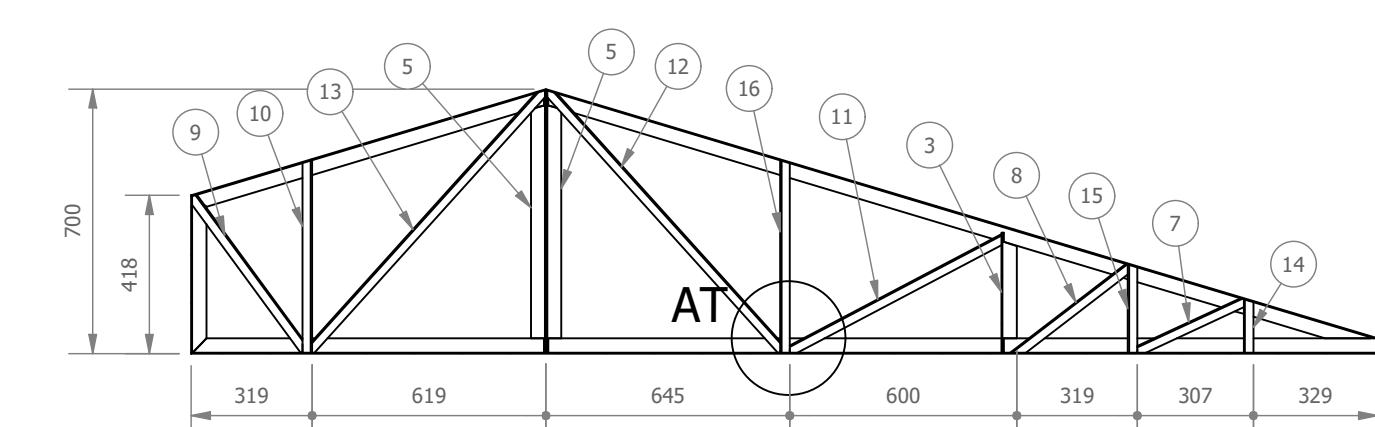
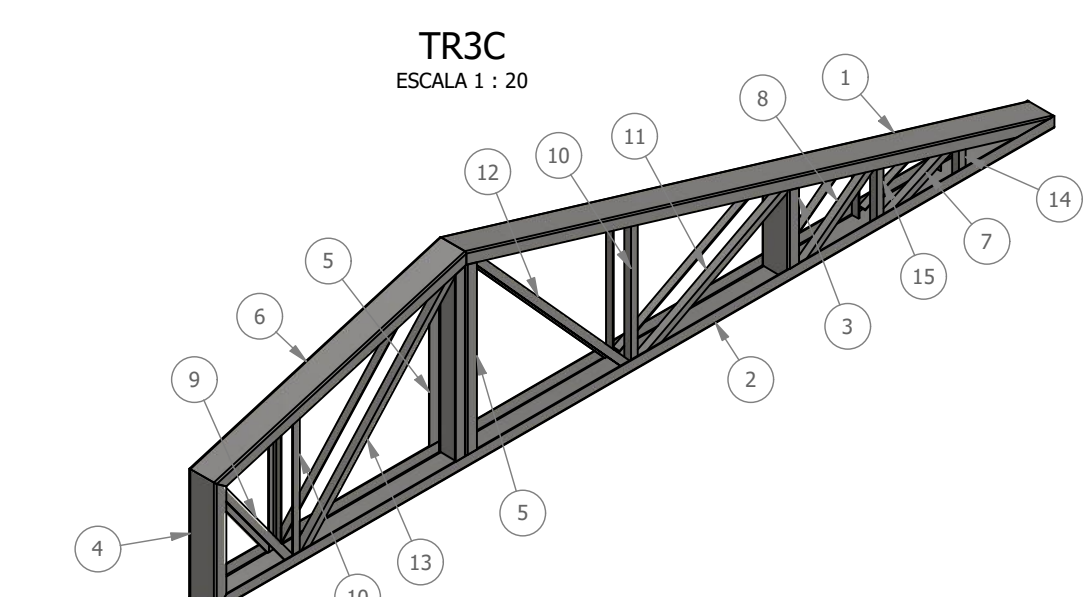
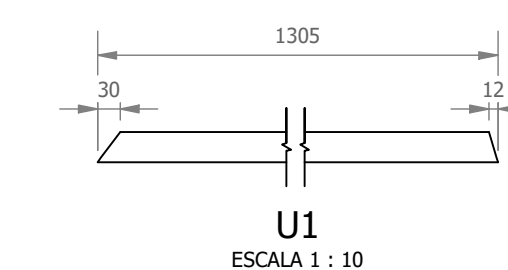
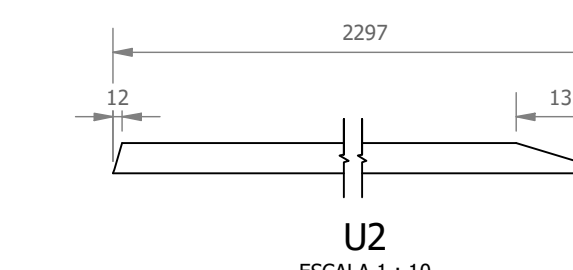
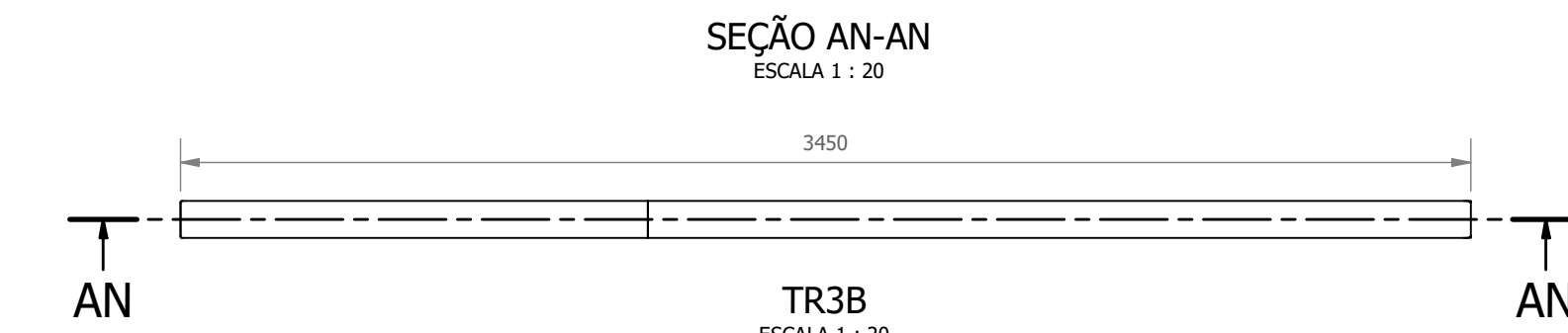
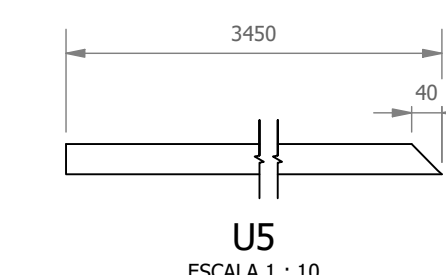
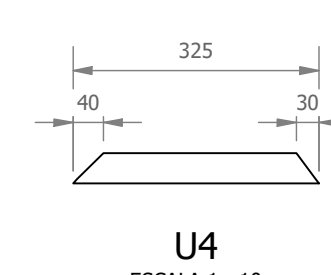
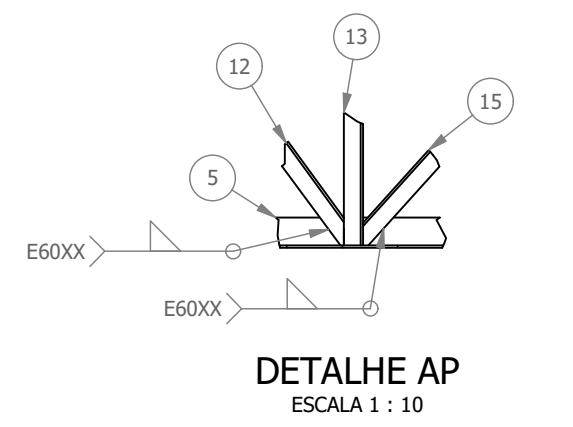
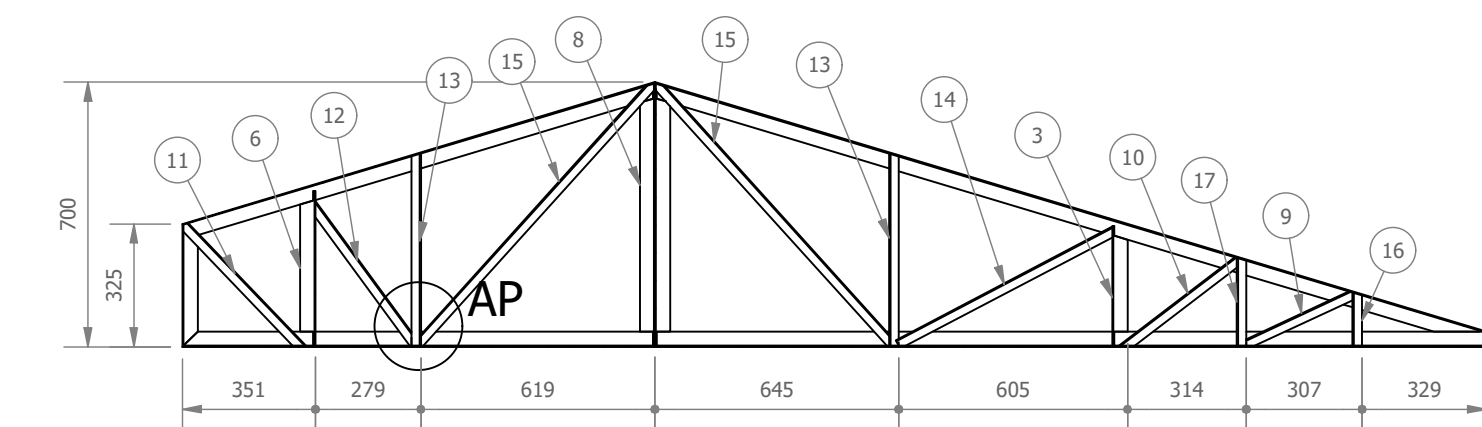
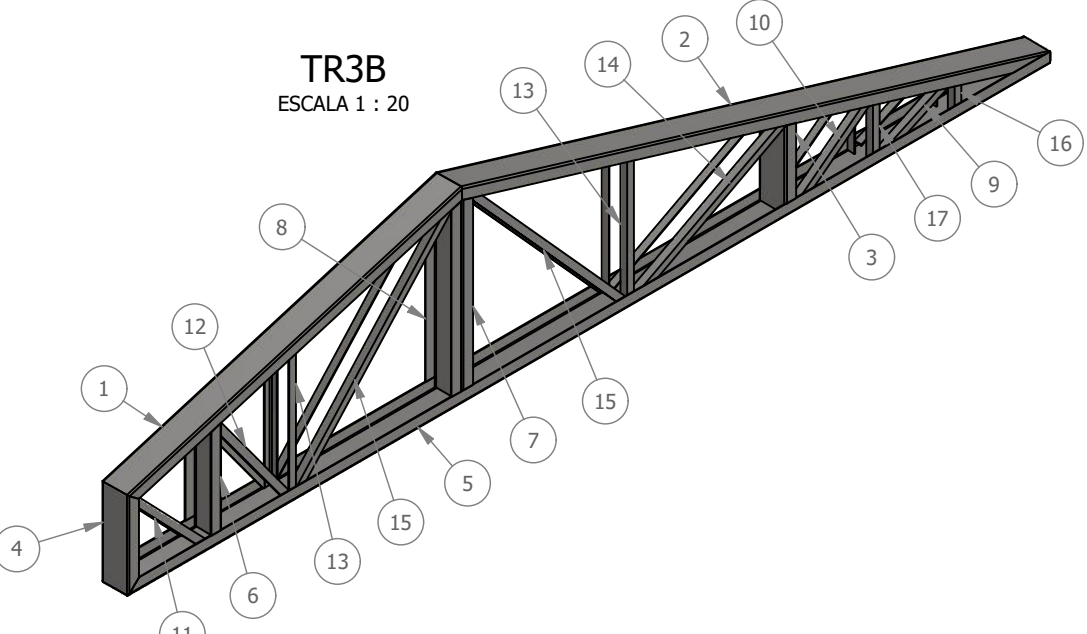
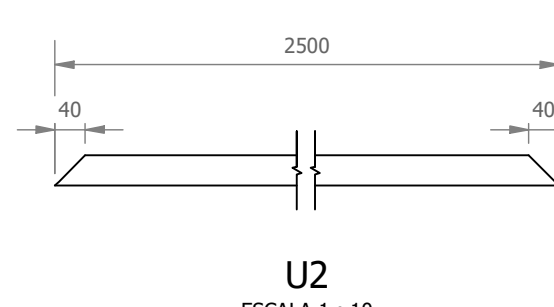
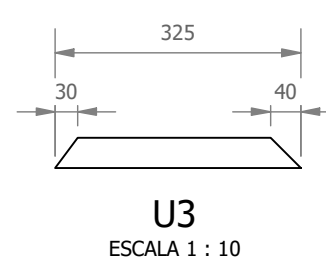
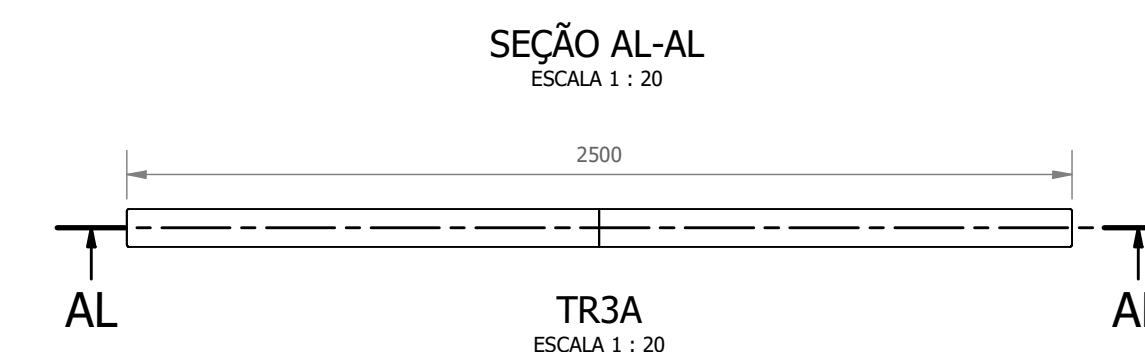
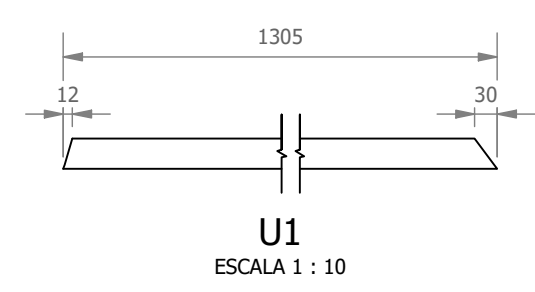
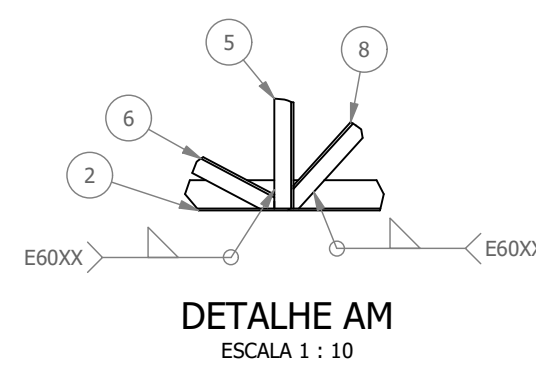
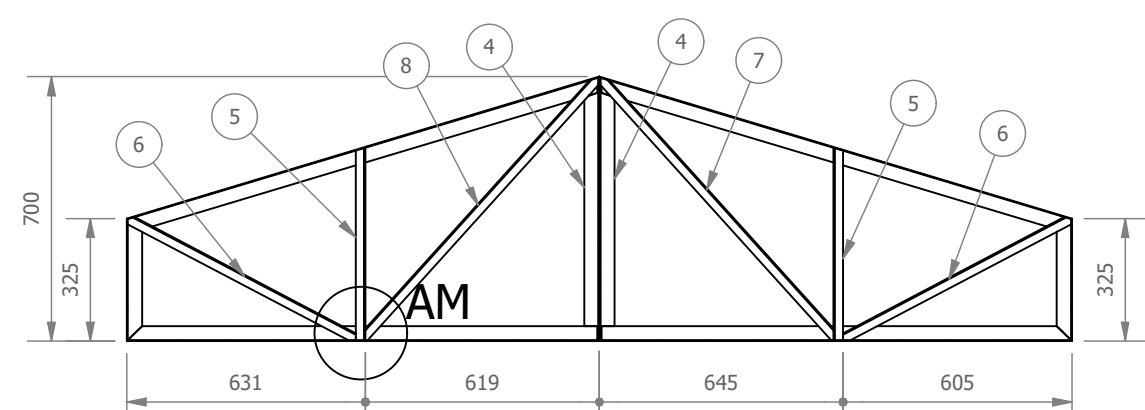
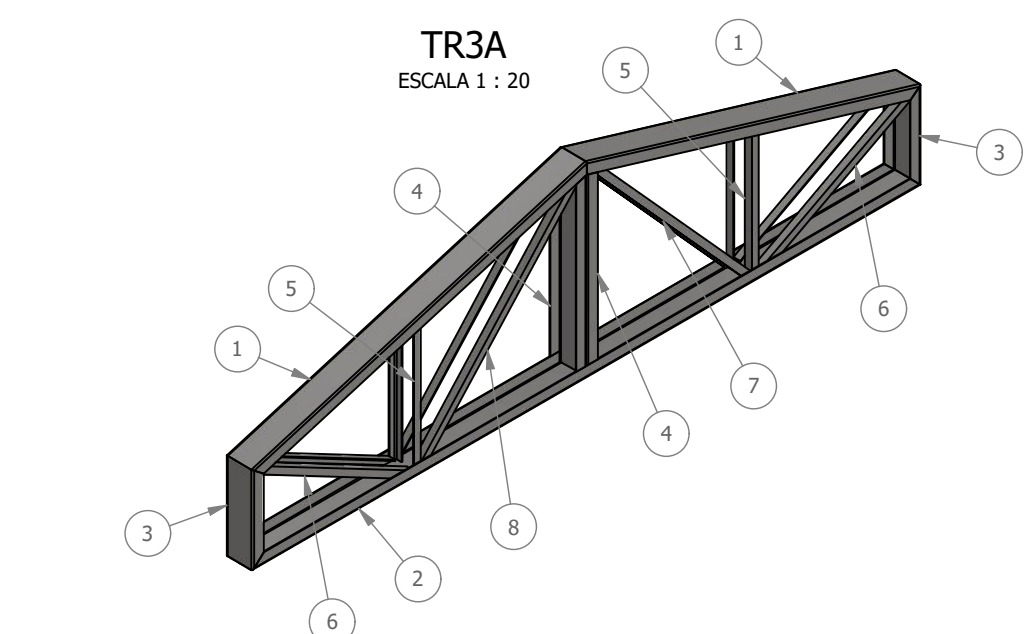


LISTA DE PEÇAS - PASSARELA 2						
ID	ITEM	QTD	DESCRIÇÃO	COMPRIM.	MATERIAL	PESO UNIT.
1	TR3A	2				35 kg
2	TR3B	1				46,2 kg
3	TR3C	1				43,1 kg
4	TUBO QUADRADO 30x30x2,25	34	30 x 30 x 2,25	3000	Aço ASTM A36	5,6 kg
6	TUBO RETANGULAR 100x50x3	6	100 x 50 x 3	3200	Aço ASTM A36	21,1 kg
7	TUBO RETANGULAR 100x50x3 (2)	3	100 x 50 x 3	2150	Aço ASTM A36	14,2 kg
8	TUBO RETANGULAR 100x50x3 (3)	8	100 x 50 x 3	1319	Aço ASTM A36	8,5 kg
9	TUBO RETANGULAR 100x50x3 (4)	1	100 x 50 x 3	2280	Aço ASTM A36	14,6 kg
10	TUBO RETANGULAR 100x50x3 (5)	1	100 x 50 x 3	2550	Aço ASTM A36	16,2 kg
11	TUBO RETANGULAR 100x50x3 (11)	1	100 x 50 x 3	994	Aço ASTM A36	6,3 kg
5	TUBO RETANGULAR 50x30x2,25	7	50 x 30 x 2,25	3000	Aço ASTM A36	7,7 kg

LISTA DE PEÇAS - TRELIÇA TR3A						
ID	ITEM	QTD	DESCRIÇÃO	COMPRIM.	MATERIAL	PESO UNIT.
1	U1	2	PERFIL U 100x40x2,65	1305	Aço ASTM A36	4,6 kg
2	U2	1	PERFIL U 100x40x2,65	2500	Aço ASTM A36	8,8 kg
3	U3	2	PERFIL U 100x40x2,65	325	Aço ASTM A36	1,1 kg
4	U4	2	PERFIL U 100x40x2,65	677	Aço ASTM A36	2,3 kg
5	L1	6	CANTONEIRA L 1 x 1 x 1/8	509	Aço ASTM A36	*Varies*
6	L3	4	CANTONEIRA L 1 x 1 x 1/8	682	Aço ASTM A36	0,8 kg
7	L4	2	CANTONEIRA L 1 x 1 x 1/8	928	Aço ASTM A36	1,1 kg
8	L5	2	CANTONEIRA L 1 x 1 x 1/8	928	Aço ASTM A36	1,1 kg

LISTA DE PEÇAS - TRELIÇA TR3B						
ID	ITEM	QTD	DESCRIÇÃO	COMPRIM.	MATERIAL	PESO UNIT.
1	U1	1	PERFIL U 100x40x2,65	1305	Aço ASTM A36	4,6 kg
2	U2	1	PERFIL U 100x40x2,65	2297	Aço ASTM A36	8,1 kg
3	U3	1	PERFIL U 100x40x2,65	314	Aço ASTM A36	1 kg
4	U4	1	PERFIL U 100x40x2,65	325	Aço ASTM A36	1,1 kg
5	U5	1	PERFIL U 100x40x2,65	3450	Aço ASTM A36	12,3 kg
6	U6	1	PERFIL U 100x40x2,65	407	Aço ASTM A36	1,3 kg
7	U7	1	PERFIL U 100x40x2,65	677	Aço ASTM A36	2,3 kg
8	U8	1	PERFIL U 100x40x2,65	683	Aço ASTM A36	2,3 kg
9	L1	2	CANTONEIRA L 1 x 1 x 1/8	314	Aço ASTM A36	0,4 kg
10	L2	2	CANTONEIRA L 1 x 1 x 1/8	389	Aço ASTM A36	0,5 kg
11	L3	2	CANTONEIRA L 1 x 1 x 1/8	455	Aço ASTM A36	0,5 kg
12	L4	2	CANTONEIRA L 1 x 1 x 1/8	459	Aço ASTM A36	0,5 kg
13	L5	4	CANTONEIRA L 1 x 1 x 1/8	509	Aço ASTM A36	0,6 kg
14	L6	2	CANTONEIRA L 1 x 1 x 1/8	647	Aço ASTM A36	0,8 kg
15	L7	4	CANTONEIRA L 1 x 1 x 1/8	928	Aço ASTM A36	1,1 kg
16	L8	2	CANTONEIRA L 1 x 1 x 1/8	141	Aço ASTM A36	0,2 kg
17	L9	2	CANTONEIRA L 1 x 1 x 1/8	233	Aço ASTM A36	0,3 kg

LISTA DE PEÇAS - TRELIÇA TR3C						
ID	ITEM	QTD	DESCRIÇÃO	COMPRIM.	MATERIAL	PESO UNIT.
1	U1	1	PERFIL U 100x40x2,65	2297	Aço ASTM A36	8,1 kg
2	U2	1	PERFIL U 100x40x2,65	3139	Aço ASTM A36	11,1 kg
3	U3	1	PERFIL U 100x40x2,65	315	Aço ASTM A36	1 kg
4	U4	1	PERFIL U 100x40x2,65	418	Aço ASTM A36	1,4 kg
5	U5	2	PERFIL U 100x40x2,65	677	Aço ASTM A36	2,3 kg
6	U6	1	PERFIL U 100x40x2,65	980	Aço ASTM A36	3,5 kg
7	L1	2	CANTONEIRA L 1 x 1 x 1/8	314	Aço ASTM A36	0,4 kg
8	L2	2	CANTONEIRA L 1 x 1 x 1/8	389	Aço ASTM A36	0,5 kg
9	L3	2	CANTONEIRA L 1 x 1 x 1/8	504	Aço ASTM A36	0,6 kg
10	L4	4	CANTONEIRA L 1 x 1 x 1/8	509	Aço ASTM A36	0,6 kg
11	L5	2	CANTONEIRA L 1 x 1 x 1/8	642	Aço ASTM A36	0,8 kg
12	L6	2	CANTONEIRA L 1 x 1 x 1/8	926	Aço ASTM A36	1,1 kg
13	L7	2	CANTONEIRA L 1 x 1 x 1/8	928	Aço ASTM A36	1,1 kg
14	L8	2	CANTONEIRA L 1 x 1 x 1/8	141	Aço ASTM A36	0,2 kg
15	L9	2	CANTONEIRA L 1 x 1 x 1/8	233	Aço ASTM A36	0,3 kg
16	L10	2	CANTONEIRA L 1 x 1 x 1/8	509	Aço ASTM A36	0,6 kg



REV. 00	13/01/23	EMISSÃO INICIAL	DAC
REVISÃO	DATA	DESCRIÇÃO	RESP.



**DAC engenharia**  
 Rua Miguel Vianna, nº 81, sala 12  
 Bairro Morro Chic  
 CEP: 37500-080 - Itajubá / MG  
 Tel: (35) 3623-5720  
 www.dacengenharia.com.br

COORDENAÇÃO: ALOÍSIO CAETANO FERREIRA  
 RESPONSÁVEL TÉCNICO E AUTOR: ENG. CIVIL FLÁVIA C. BARBOSA CREA: MG-187.842/D

**REFORMA E AMPLIAÇÃO DA E.M. DOM OTÁVIO**

ENDEREÇO: RUA PROF. NEUZA S. DA MOTTA, 145 - B. J. ESPLANADA  
 POUSO ALEGRE - MINAS GERAIS

ASSUNTO: PROJETO DE ESTRUTURA METÁLICA  
 COBERTURAS E PASSARELAS  
 DETALHAMENTO E LISTA DE MATERIAIS

DISCIPLINA: METÁLICA  
 FASE DO PROJETO: EXECUTIVO  
 FOLHA Nº: 05/05

DATA INICIAL: 13/01/2023 | ESCALA: INDICADA | REVISÃO: R00 | ARQUIVO: DAC-PMPA-DEM-MET-R00-05.DWG