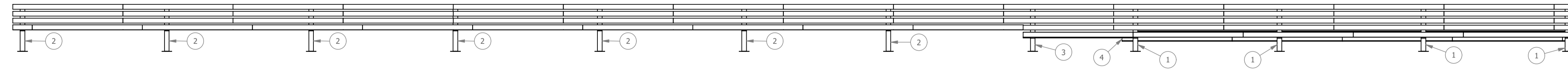
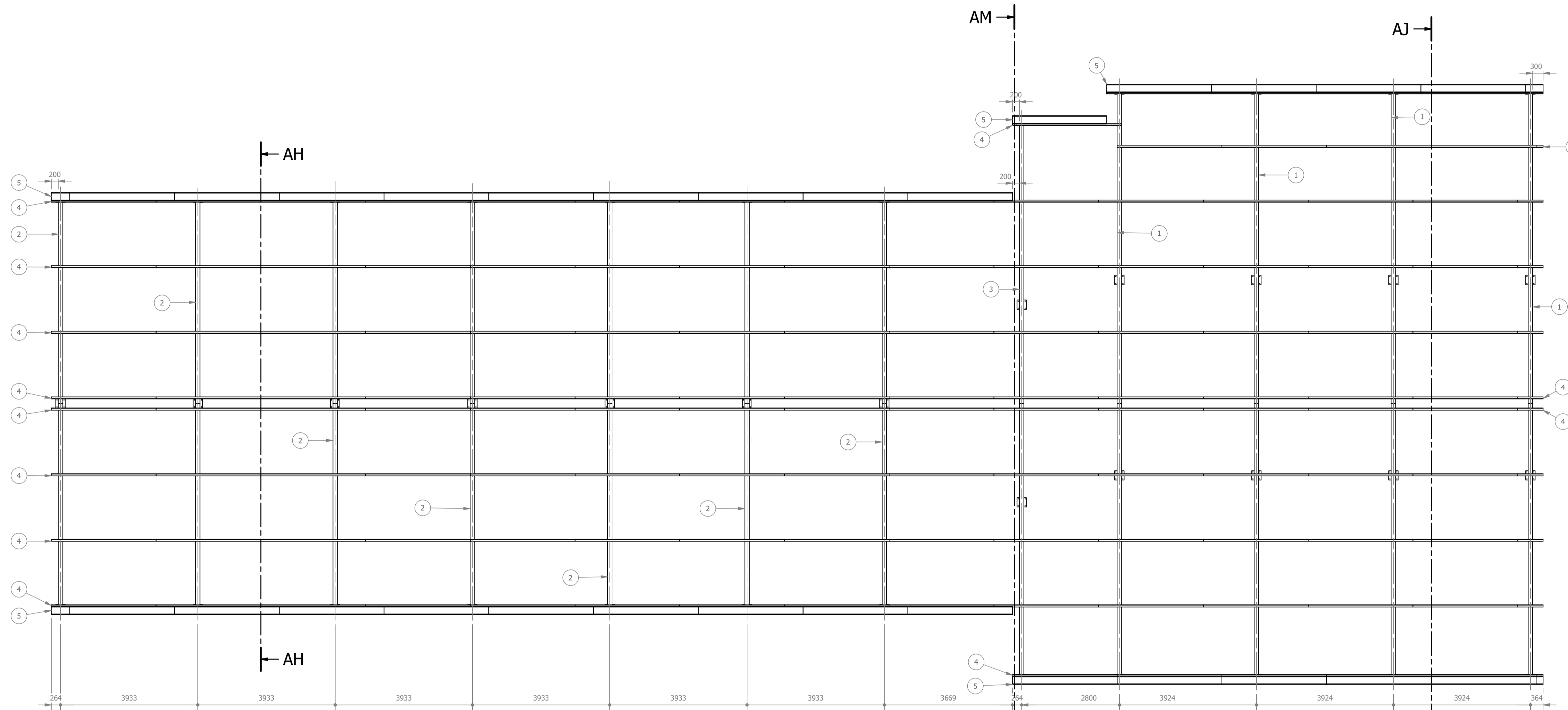


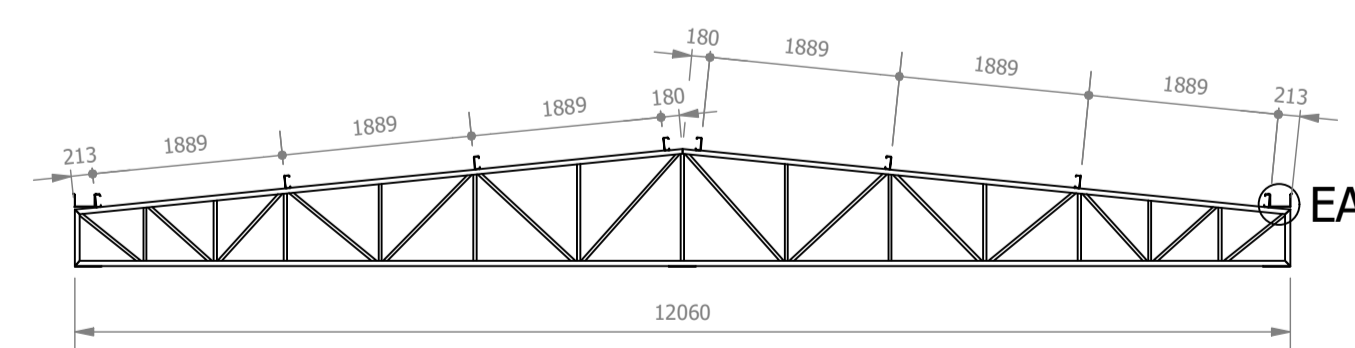
PROJETO DE CONSTRUÇÃO DA UNIDADE DE PRONTO ATENDIMENTO
ESCALA INDICADA



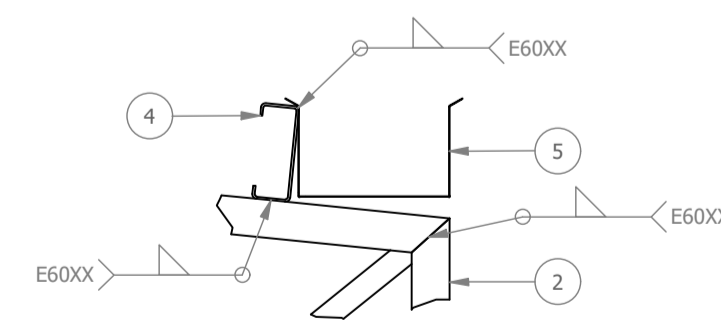
VISTA LATERAL CB09
 ESCALA 1 : 75



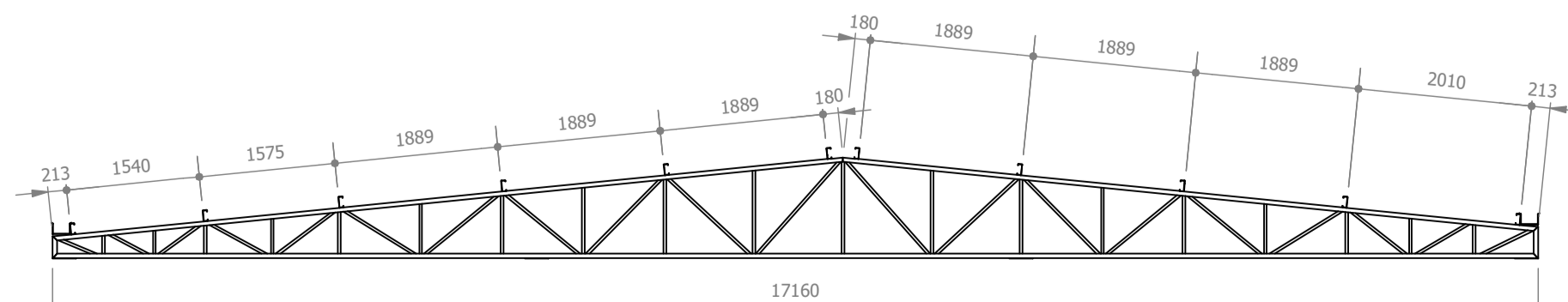
VISTA SUPERIOR CB09
 ESCALA 1 : 75



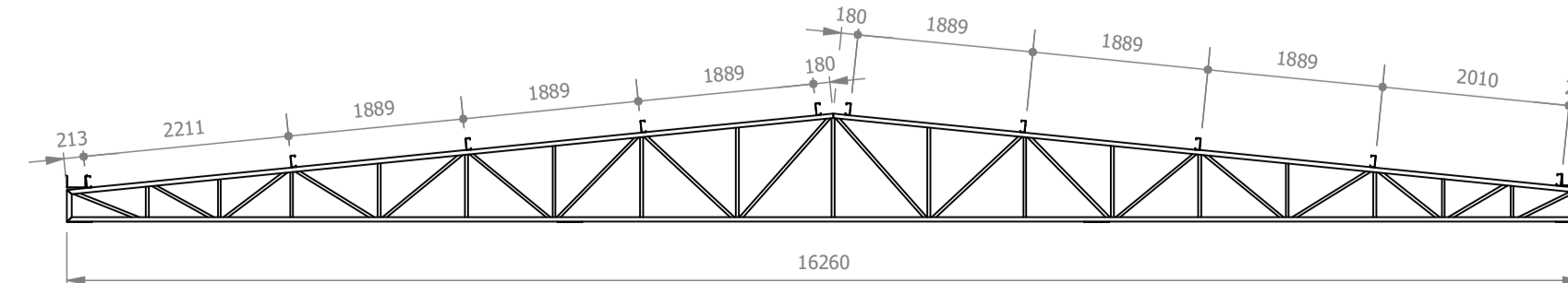
SEÇÃO AH-AH
 ESCALA 1 : 75



DETALHE EA
 ESCALA 1 : 10



SEÇÃO AJ-AJ
 ESCALA 1 : 75



SEÇÃO AM-AM
 ESCALA 1 : 75

LISTA DE PEÇAS - CB09						
ID	ITEM	QTD	DESCRIÇÃO	COMPRIM.	MATERIAL	PESO UNIT.
1	TR9A	4				301,7 kg
2	TR9B	7				225 kg
3	TR9C	1				287,7 kg
4	TERÇA 127x50x17x3	138	127 x 50 x 17 x 3	3000	Aço ASTM A36	17 kg
5	Calha	32	200 x 120 x 0,65	3000	Aço Galvanizado	7,3 kg
6	Telha TR980x40 (7)	58	TR40-980 x 0,5	5845	Aço Galvanizado	28,8 kg
7	Telha TR980x40 (8)	16	TR40-980 x 0,5	8965	Aço Galvanizado	44,2 kg
8	Telha TR980x40 (9)	16	TR40-980 x 0,5	7855	Aço Galvanizado	38,7 kg
9	Cumeeira TR40	45	Trapezoidal, esp 0,50mm		Aço Galvanizado	2,5 kg

REV.	DATA	DESCRIÇÃO	RESP.
REV. 01	28/04/23	CONFORME SOLICITAÇÕES DA VIGILÂNCIA SANITÁRIA	DAC
REV. 00	31/01/23	EMIÇÃO INICIAL	DAC
REVISÃO:	DATA:	DESCRIÇÃO	RESP.:

CLIENTE



Prefeitura Municipal
 de Pouso Alegre

PROJETO



DAC
 engenharia

Rua Miguel Vianna, nº 81, sala 12
 Bairro Morro Chic
 CEP: 37500-080 - Itajubá / MG
 Tel: (35) 3623-5720
 www.dacengenharia.com.br

COORDENAÇÃO
 ALOISIO CAETANO FERREIRA

RESPONSÁVEL TÉCNICO E AUTOR

ENGR. CIVIL FLÁVIA C. BARBOSA CREA: MG-187.842/D

EMPRESAMENTO

CONSTRUÇÃO DA UNIDADE DE PRONTO ATENDIMENTO

ENDEREÇO
 RUA PIRANGUINHO, B. SÃO JOÃO
 POUSO ALEGRE - MINAS GERAIS

DISCIPLINA
METÁLICA

FASE DO PROJETO
EXECUTIVO

ASSUNTO
 PROJETO DE ESTRUTURA METÁLICA
 DETALHAMENTO E LISTA DE MATERIAIS

FOLHA Nº:
04/15

DATA INICIAL	ESCALA	REVISÃO	ARQUIVO
31/01/2023	INDICADA	R01	DAC-PMPA-UJA-PE-MET-R01-04.DWG