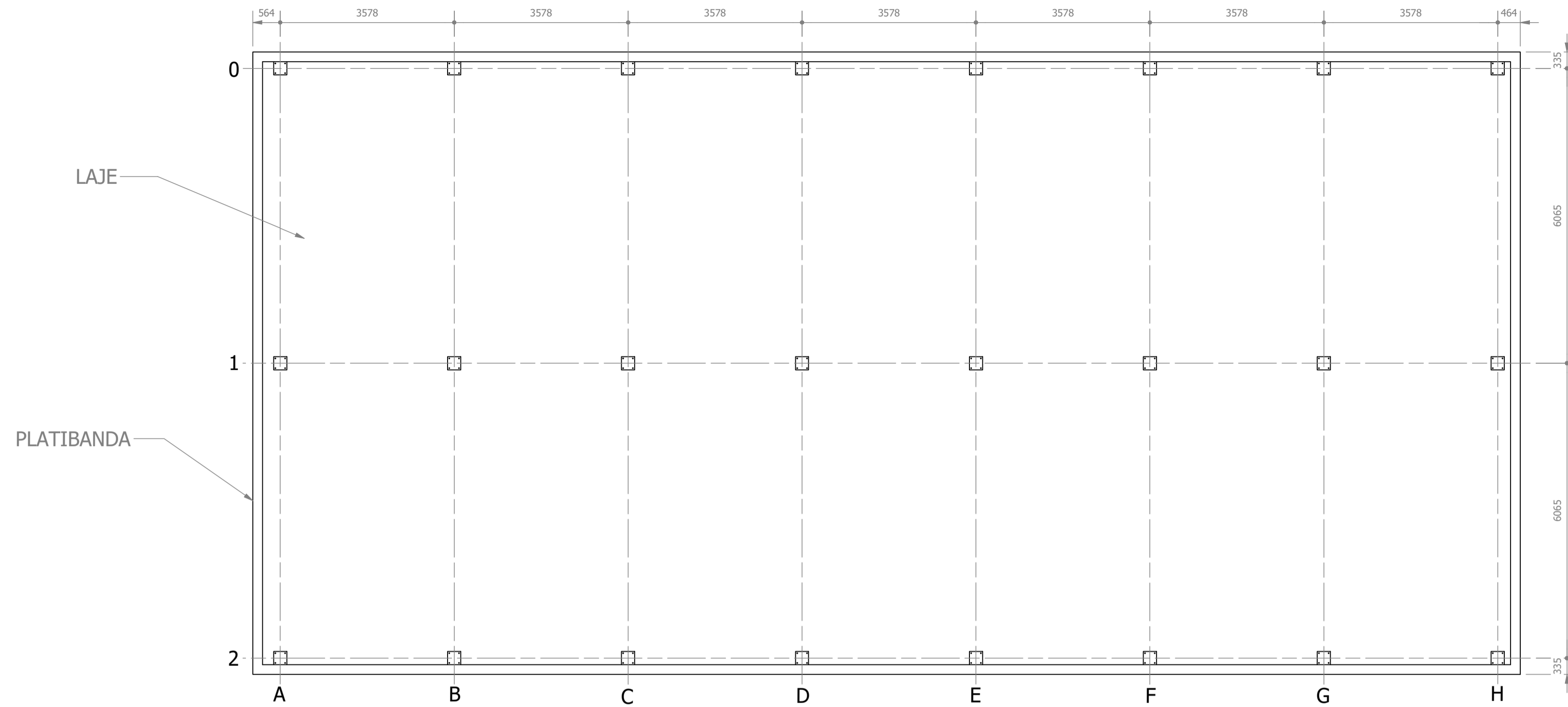
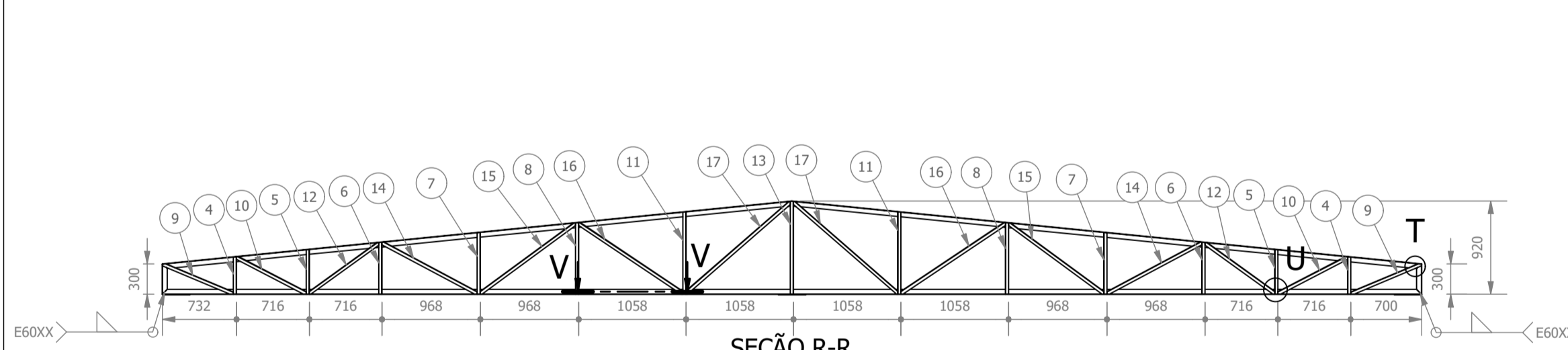


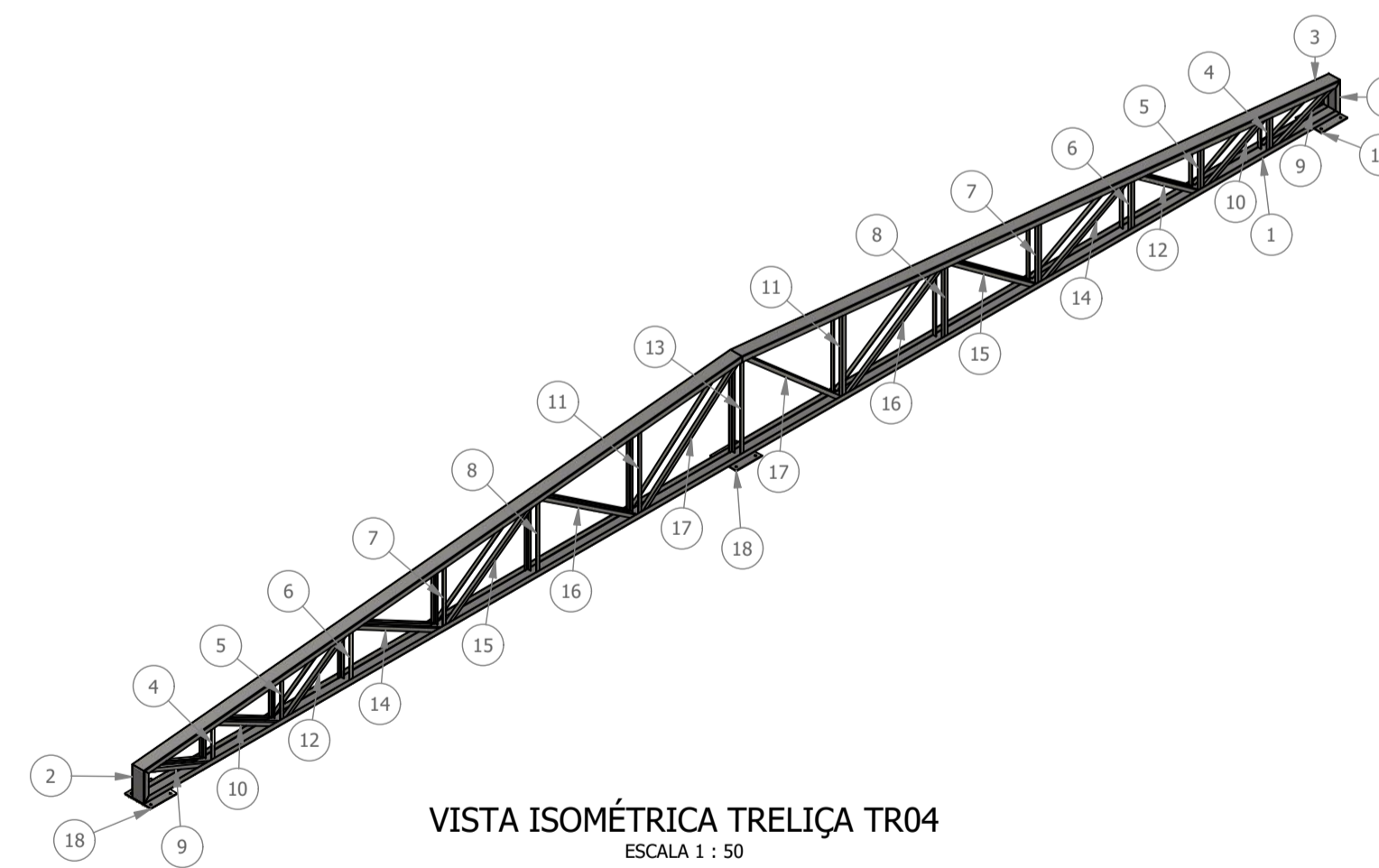
**PROJETO DE CONSTRUÇÃO DO CENTRO DE ATENÇÃO PSICOSSOCIAL
ESCALA INDICADA**



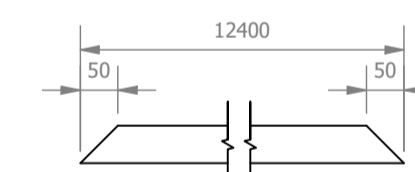
PLANTA DE LOCAÇÃO COBERTURA CB04
ESCALA 1 : 75



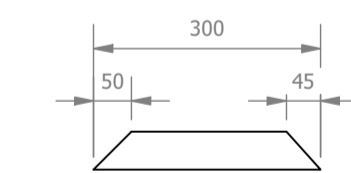
SEÇÃO R-R
ESCALA 1 : 50



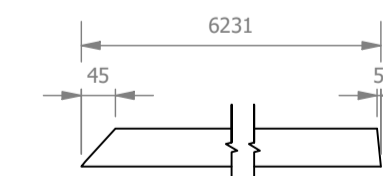
VISTA ISOMÉTRICA TRELIÇA TR04
ESCALA 1 : 50



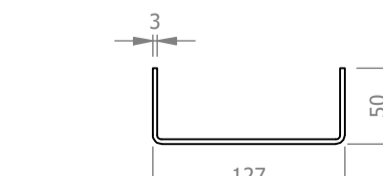
U1
ESCALA 1 : 10



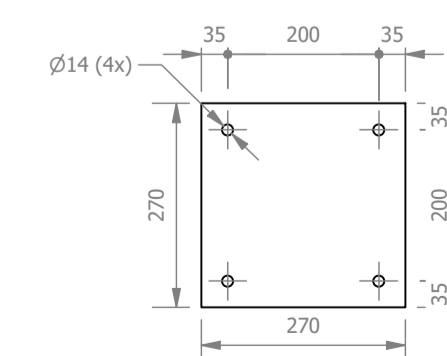
U2
ESCALA 1 : 10



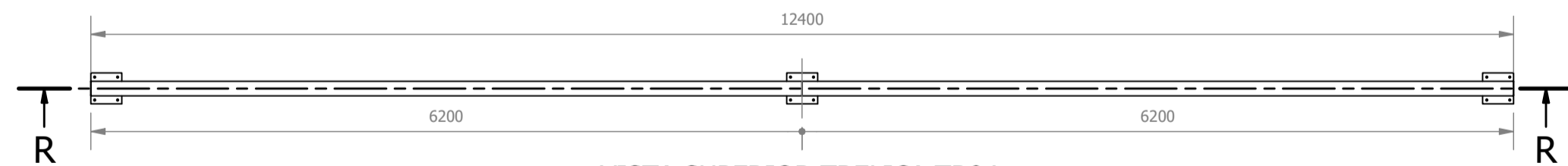
U3
ESCALA 1 : 10



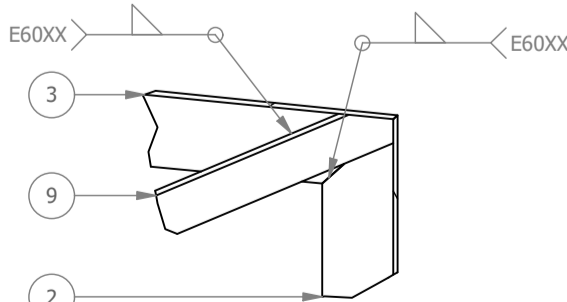
PERFIL U
ESCALA 1 : 5



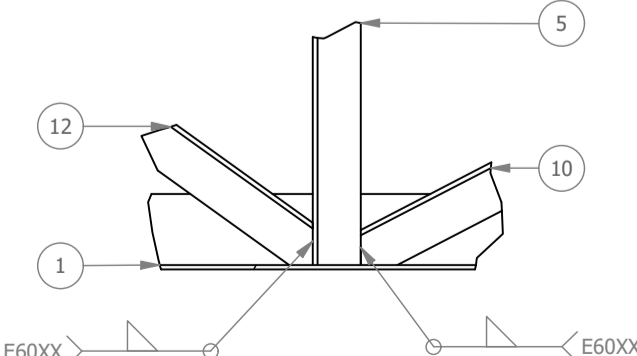
CHAPA CH01
ESCALA 1:10



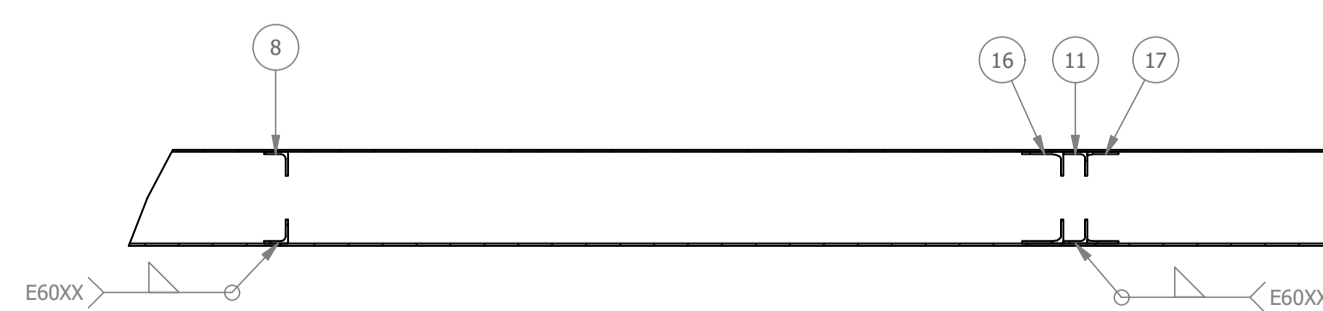
VISTA SUPERIOR TRELIÇA TR04
ESCALA 1 : 50



DETALHE T
ESCALA 1:5



DETALHE U
ESCALA 1:5



SEÇÃO V-V
ESCALA 1 : 10

LISTA DE PEÇAS - TRELIÇA TR04						
ID	ITEM	QTD	DESCRIÇÃO	COMPRIM.	MATERIAL	PESO UNIT.
1	U1	1	PERFIL U 127x50x3	12400	Aço ASTM A36	63,3 kg
2	U2	2	PERFIL U 127x50x3	300	Aço ASTM A36	1,4 kg
3	U3	2	PERFIL U 127x50x3	6231	Aço ASTM A36	31,8 kg
4	L1	4	CANTONEIRA L 1.1/4 x 1.1/4 x 1/8	367	Aço ASTM A36	0,6 kg
5	L2	4	CANTONEIRA L 1.1/4 x 1.1/4 x 1/8	439	Aço ASTM A36	0,7 kg
6	L3	4	CANTONEIRA L 1.1/4 x 1.1/4 x 1/8	510	Aço ASTM A36	0,8 kg
7	L4	4	CANTONEIRA L 1.1/4 x 1.1/4 x 1/8	607	Aço ASTM A36	1 kg
8	L5	4	CANTONEIRA L 1.1/4 x 1.1/4 x 1/8	704	Aço ASTM A36	1,1 kg
9	L6	4	CANTONEIRA L 1.1/4 x 1.1/4 x 1/8	757	Aço ASTM A36	1,1 kg
10	L7	4	CANTONEIRA L 1.1/4 x 1.1/4 x 1/8	776	Aço ASTM A36	1,2 kg
11	L8	4	CANTONEIRA L 1.1/4 x 1.1/4 x 1/8	810	Aço ASTM A36	1,3 kg
12	L9	4	CANTONEIRA L 1.1/4 x 1.1/4 x 1/8	852	Aço ASTM A36	1,3 kg
13	L10	2	CANTONEIRA L 1.1/4 x 1.1/4 x 1/8	914	Aço ASTM A36	1,4 kg
14	L11	4	CANTONEIRA L 1.1/4 x 1.1/4 x 1/8	1066	Aço ASTM A36	1,6 kg
15	L12	4	CANTONEIRA L 1.1/4 x 1.1/4 x 1/8	1170	Aço ASTM A36	1,8 kg
16	L13	4	CANTONEIRA L 1.1/4 x 1.1/4 x 1/8	1244	Aço ASTM A36	1,9 kg
17	L14	4	CANTONEIRA L 1.1/4 x 1.1/4 x 1/8	1373	Aço ASTM A36	2,1 kg
18	CHAPA CH01	3	270 x 270 x 6,35		Aço ASTM A36	3,6 kg

<p>Prefeitura Municipal de Pouso Alegre</p>	
<p>PROJETO</p> <p>Rua Miguel Vianna, nº 81, sala 12 Bairro Morro Chic CEP: 37500-080 - Itajubá / MG Tel: (35) 3623-5720 www.dacengenharia.com.br</p>	<p>COORDENAÇÃO</p> <p>ALOÍSIO CAETANO FERREIRA</p> <p>RESPONSÁVEL TÉCNICO E AUTOR</p> <p>ENGRª CIVIL FLÁVIA C. BARBOSA CREA: MG-187.842/D</p>
<p>CONSTRUÇÃO DO CENTRO DE ATENÇÃO PSICOSSOCIAL</p>	
<p>ENDEREÇO</p> <p>RUA PIRANGUINHO, B. SÃO JOÃO POUSO ALEGRE - MINAS GERAIS</p>	<p>DISCIPLINA</p> <p>METÁLICA</p> <p>FASE DO PROJETO</p> <p>EXECUTIVO</p> <p>FOLHA Nº:</p> <p>08/11</p>
<p>ASSUNTO</p> <p>PROJETO DE ESTRUTURA METÁLICA DETALHAMENTO E LISTA DE MATERIAIS</p>	
<p>DATA INICIAL</p> <p>31/01/2023</p>	<p>ESCALA</p> <p>INDICADA</p>
<p>REVISÃO</p> <p>R01</p>	<p>ARQUIVO</p> <p>DAC-PMPA-CAPS-PE-MET-R01-08.DWG</p>