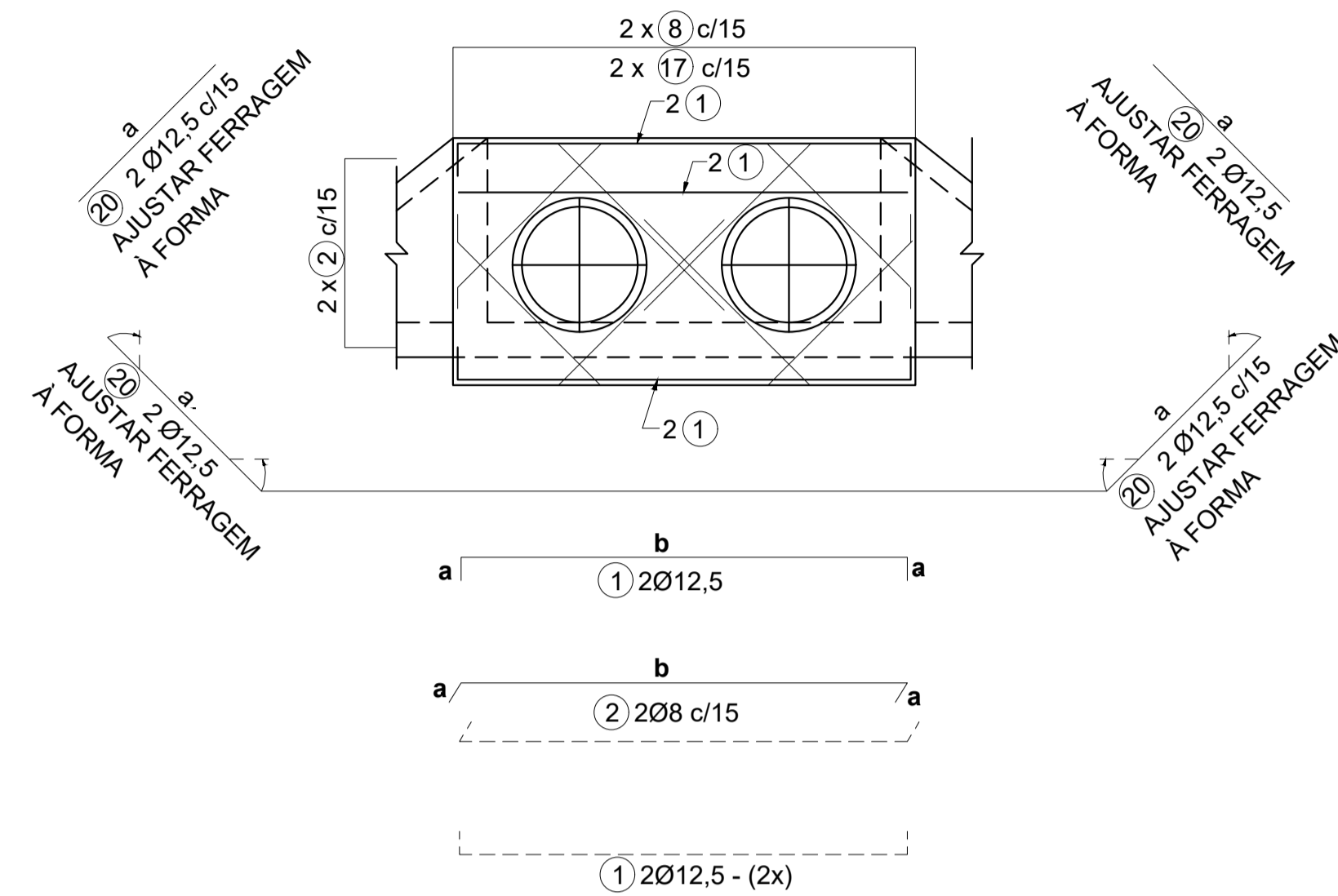
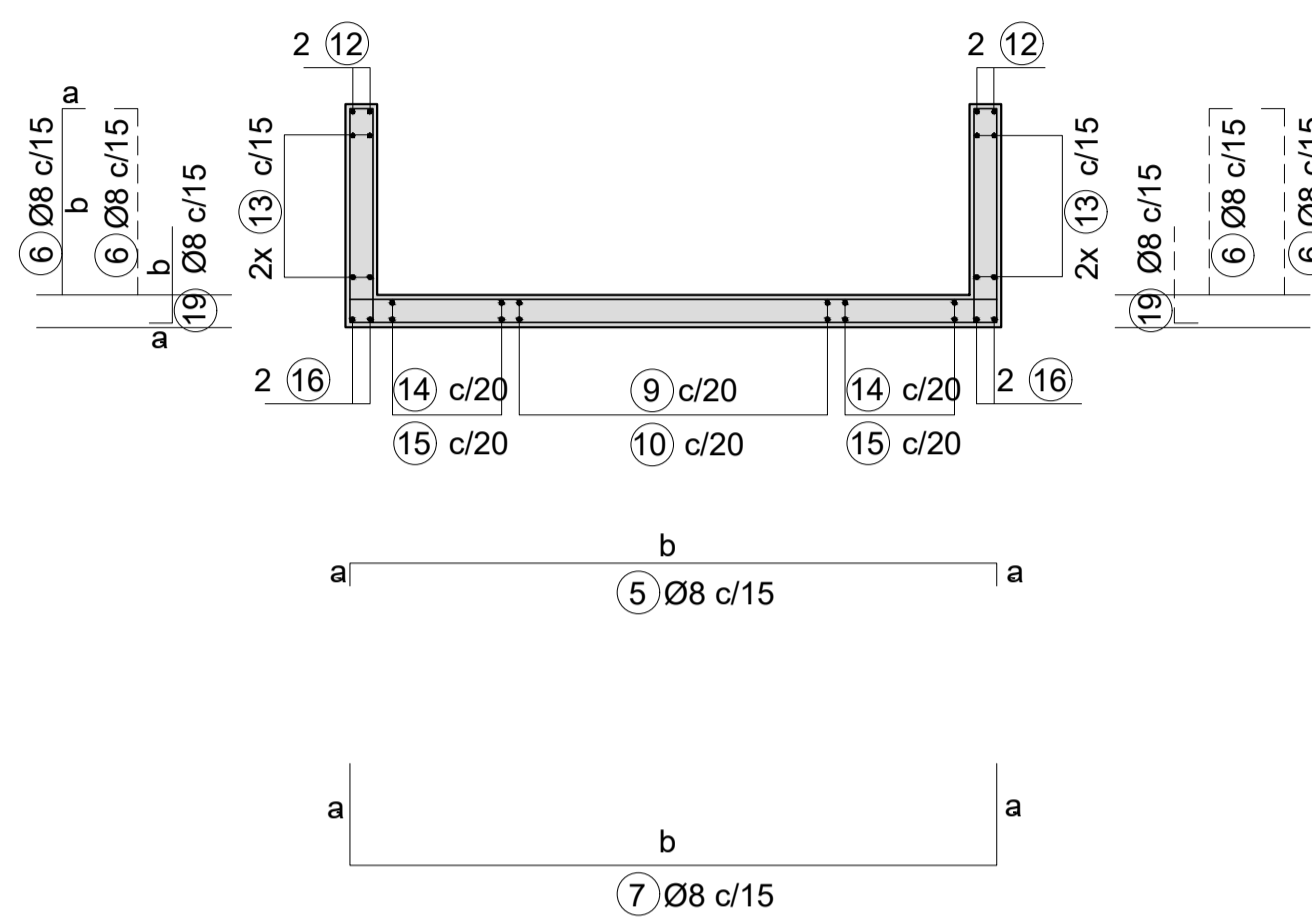


RESUMO DE AÇO CA-50		
Ø (mm)	COMP. (m)	MASSA (kg)
8	1215,50	486
10	59,24	37
12,5	74,08	74
TOTAL		597

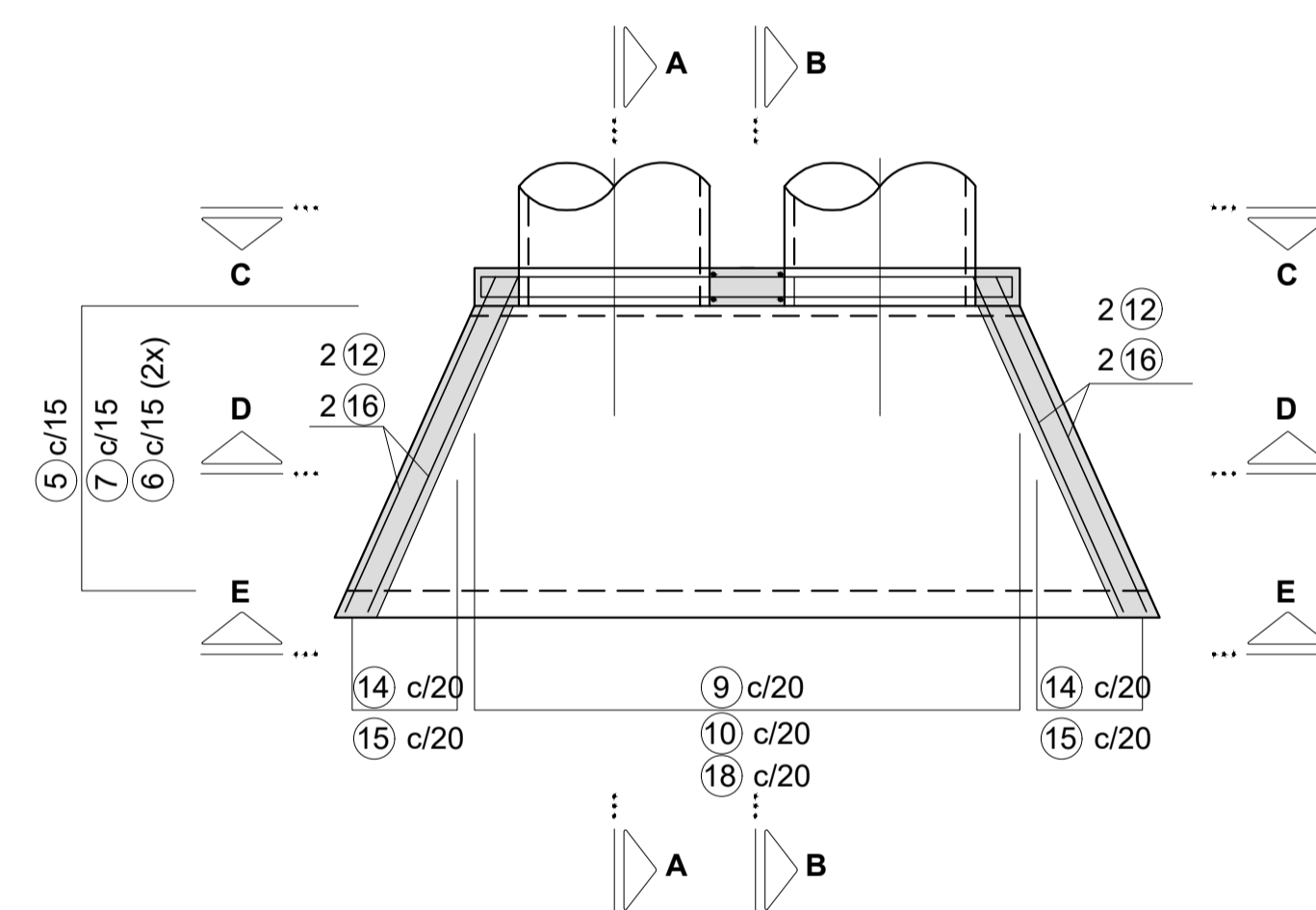
LISTA DE FERROS Ø 1,50 m								
POS.	Ø	QUANT.	DIMENSÕES			COMPRIMENTOS		
			a	b	c	d	UNIT.	TOTAL
1	12,5	6	20	488	-	-	528	3168
2	8	32	14	488	-	-	516	16512
3	10	6	20	VAR	-	-	CM=760	4560
4	8	4	14	VAR	-	-	CM=748	2992
5	8	15	14	VAR	-	-	CM=645	9675
6	8	68	14	VAR	-	-	CM=146	9928
7	8	17	50	VAR	-	-	CM=717	12189
8	8	68	14	212	-	-	226	15368
9	8	34	14	254	50	-	318	10812
10	8	34	14	254	-	-	282	9588
11	8	48	14	54	-	-	155	7440
12	10	4	16	309	-	-	341	1364
13	8	44	14	VAR	-	-	CM=185	8140
14	8	16	14	VAR	50	-	CM=203	3248
15	8	16	14	VAR	-	-	CM=167	2672
16	10	4	14	VAR	-	-	311	1244
17	8	68	14	65	-	-	79	5372
18	8	34	50	29	20	41	160	5440
19	8	34	14	50	-	-	64	2176
20	12,5	16	265	-	-	-	265	4240



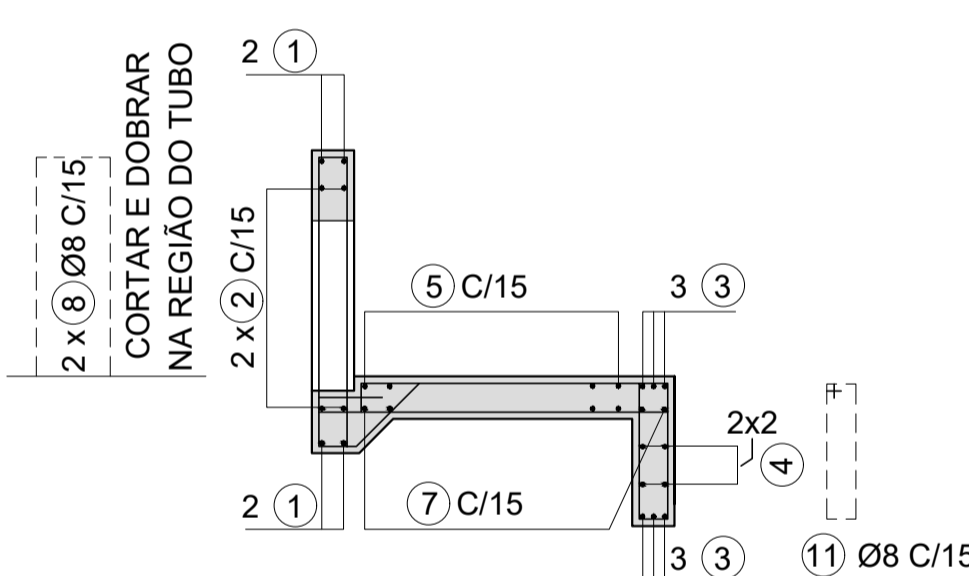
VISTA C-C



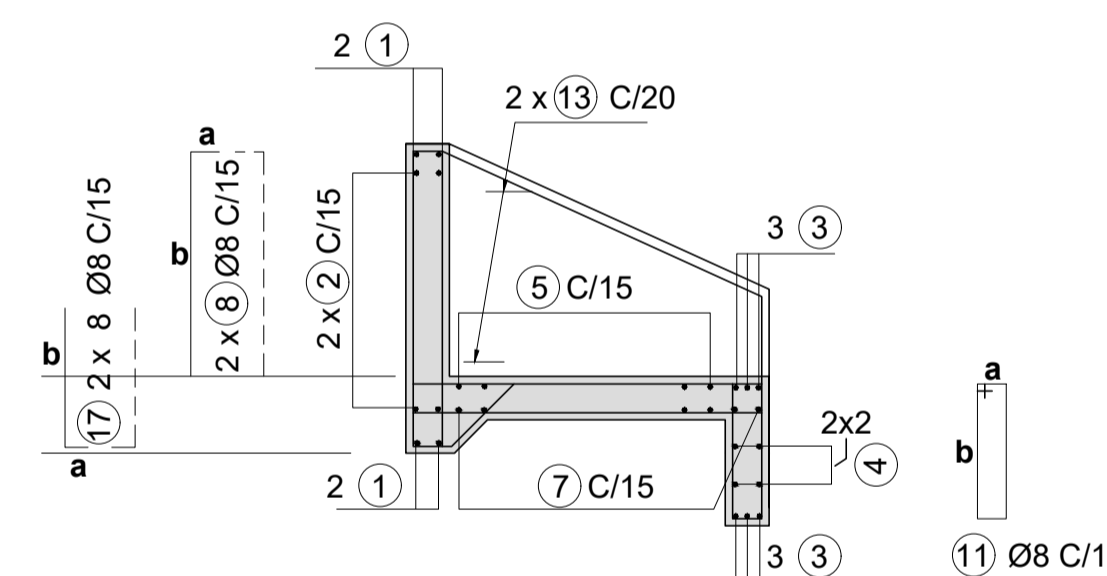
CORTE D-D



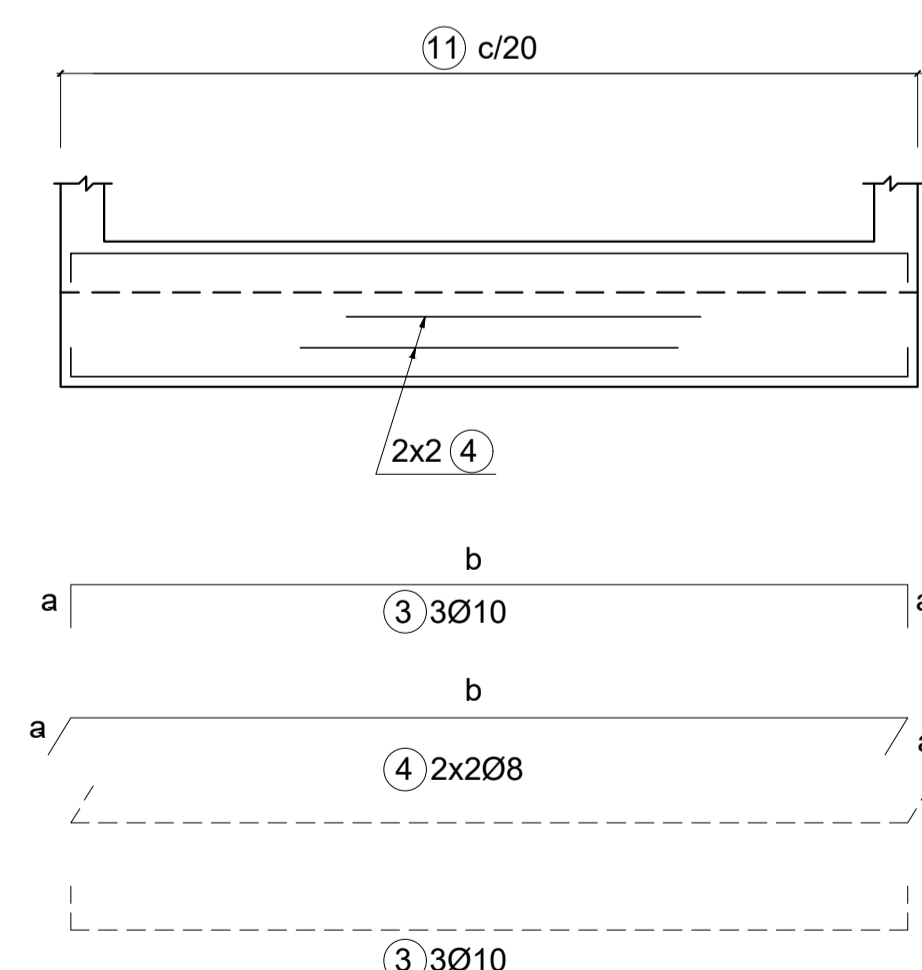
PLANTA



CORTE A-A



CORTE B-B



VISTA E-E

NOTAS:

- MEDIDAS EM CENTÍMETROS, EXCETO ONDE INDICADO;
- CARACTERÍSTICAS DOS MATERIAIS:
 - CONCRETO ESTRUTURAL - CLASSE C25 (fck > 25 MPa);
 - CONSUMO MÍNIMO DE CIMENTO - 300 kg/m³;
 - CONCRETO MAGRO - CLASSE C10 (fck > 10 MPa);
 - AÇO CA-50 (fyk > 500 MPa);
- COBRIMENTO DA ARMADURA - 3 cm;
- OS FERROS QUE INTERFEREM COM AS ABERTURAS DEVERÃO SER CORTADOS E DOBRADOS.

REV. 00 00/00/00 EMISSÃO INICIAL		DAC
REVISÃO: DATA : DESCRIÇÃO:		RESP.:
 <p>Prefeitura Municipal de Pouso Alegre</p>		
 <p>DAC Engenharia</p> <p>Rua Cel. Joaquim Francisco, 341 Bairro Varginha CEP: 37501-052 - Itajubá / MG Tel: (35) 3623-8846 www.dacengenharia.com.br</p>	COORDENAÇÃO ALÓISIO CAETANO FERREIRA RESPONSÁVEL TÉCNICO E AUTOR ENG. CIVIL FLÁVIA BARBOSA MG-187.842/D	
EMPREENDIMENTO DRENAGEM DO BAIRRO SÃO JUDAS TADEU		
ENDEREÇO BAIRRO SÃO JUDAS POUSO ALEGRE - MINAS GERAIS		DISCIPLINA DRENAGEM
ASSUNTO PROJETO PADRÃO DER SP BOCA DE BUEIRO DUPLO EM CONCRETO ARMADO - TIPO C1 ARMAÇÃO		FASE DO PROJETO EXECUTIVO
DATA INICIAL 16/08/2023		FOLHA N.º 04/18
ESCALA INDICADA	REVISÃO ROO	ARQUIVO DAC-PMPA-SJD-DRE-PP-ROO.DWG