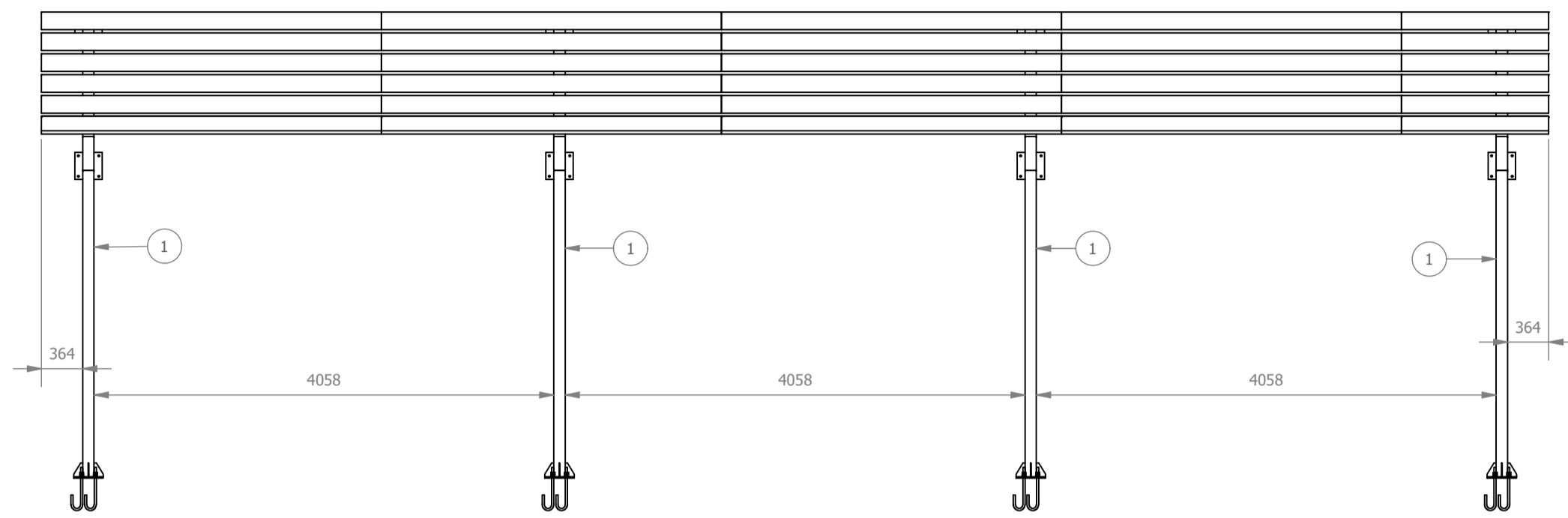
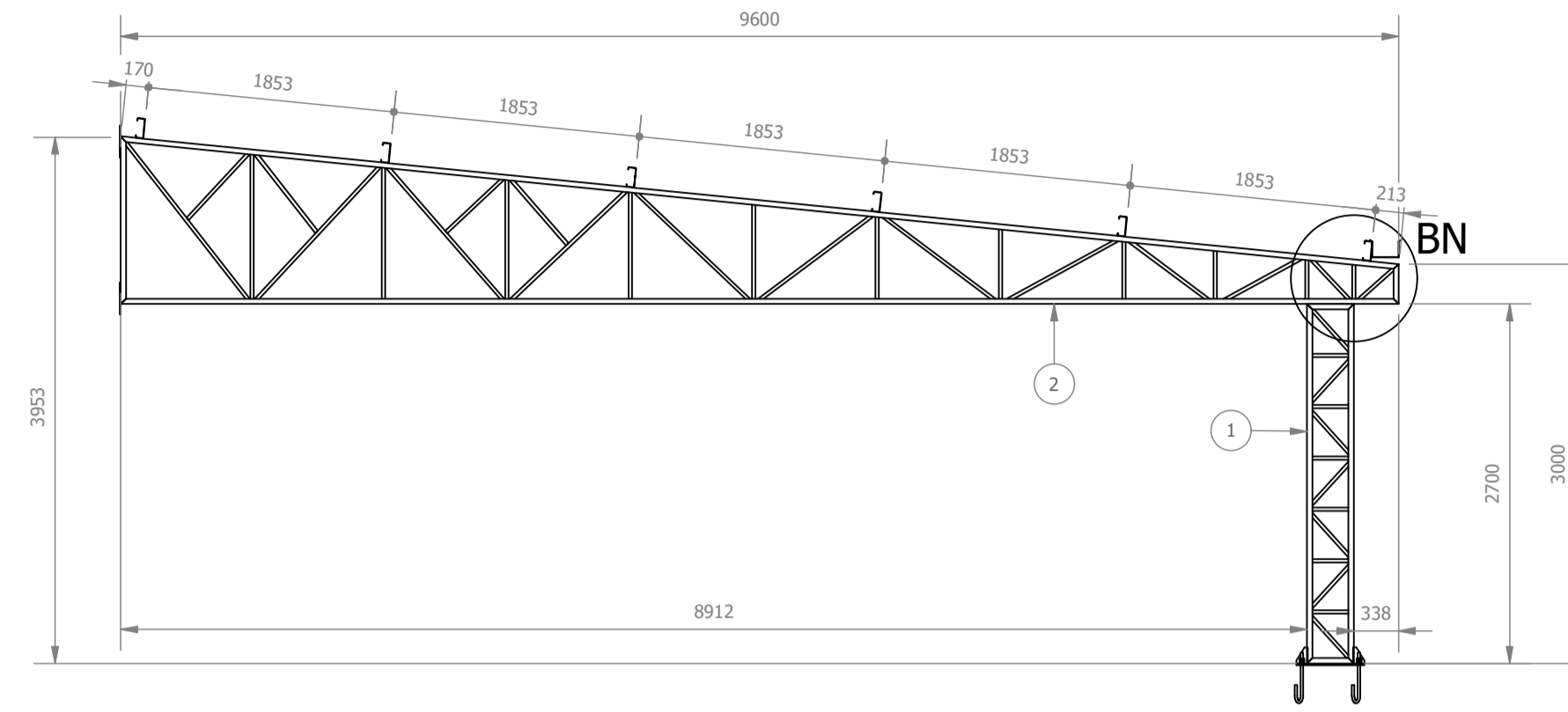


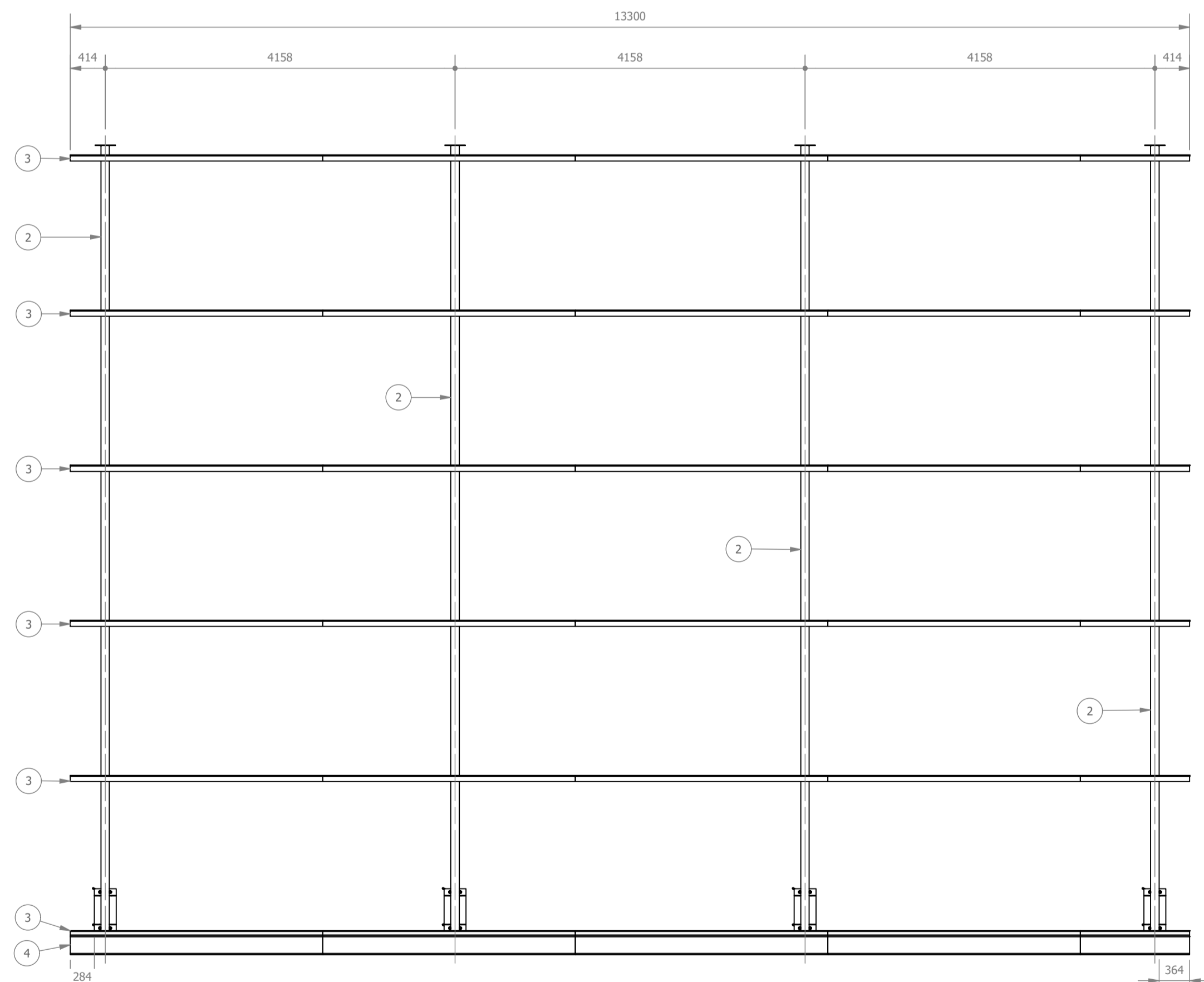
PROJETO DE CONSTRUÇÃO DO CENTRO DE ATENÇÃO PSICOSSOCIAL
ESCALA INDICADA



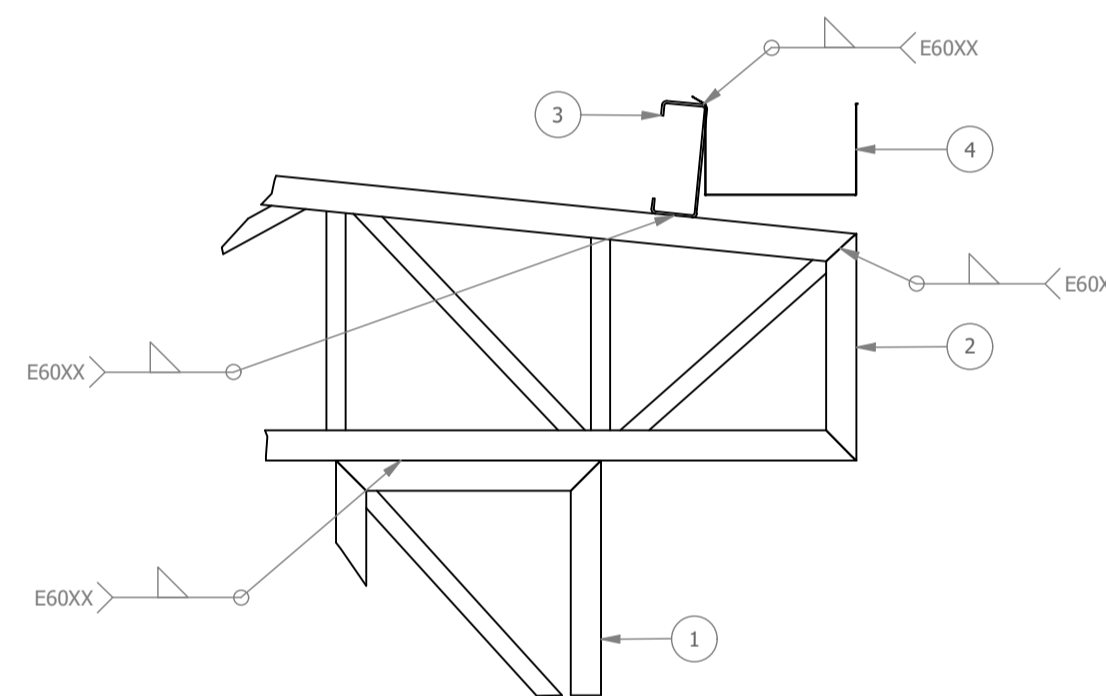
VISTA FRONTAL COBERTURA CB05
 ESCALA 1 : 50



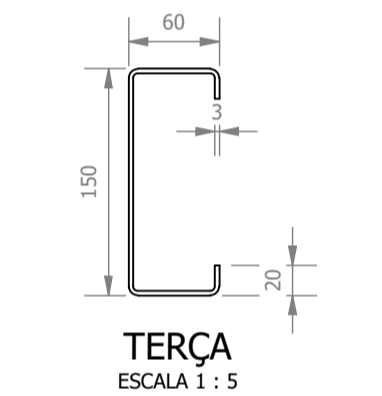
VISTA LATERAL COBERTURA CB05
 ESCALA 1 : 50



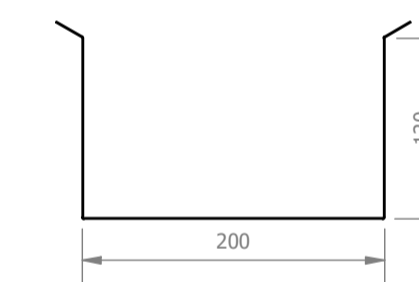
VISTA SUPERIOR COBERTURA CB05
 ESCALA 1 : 50



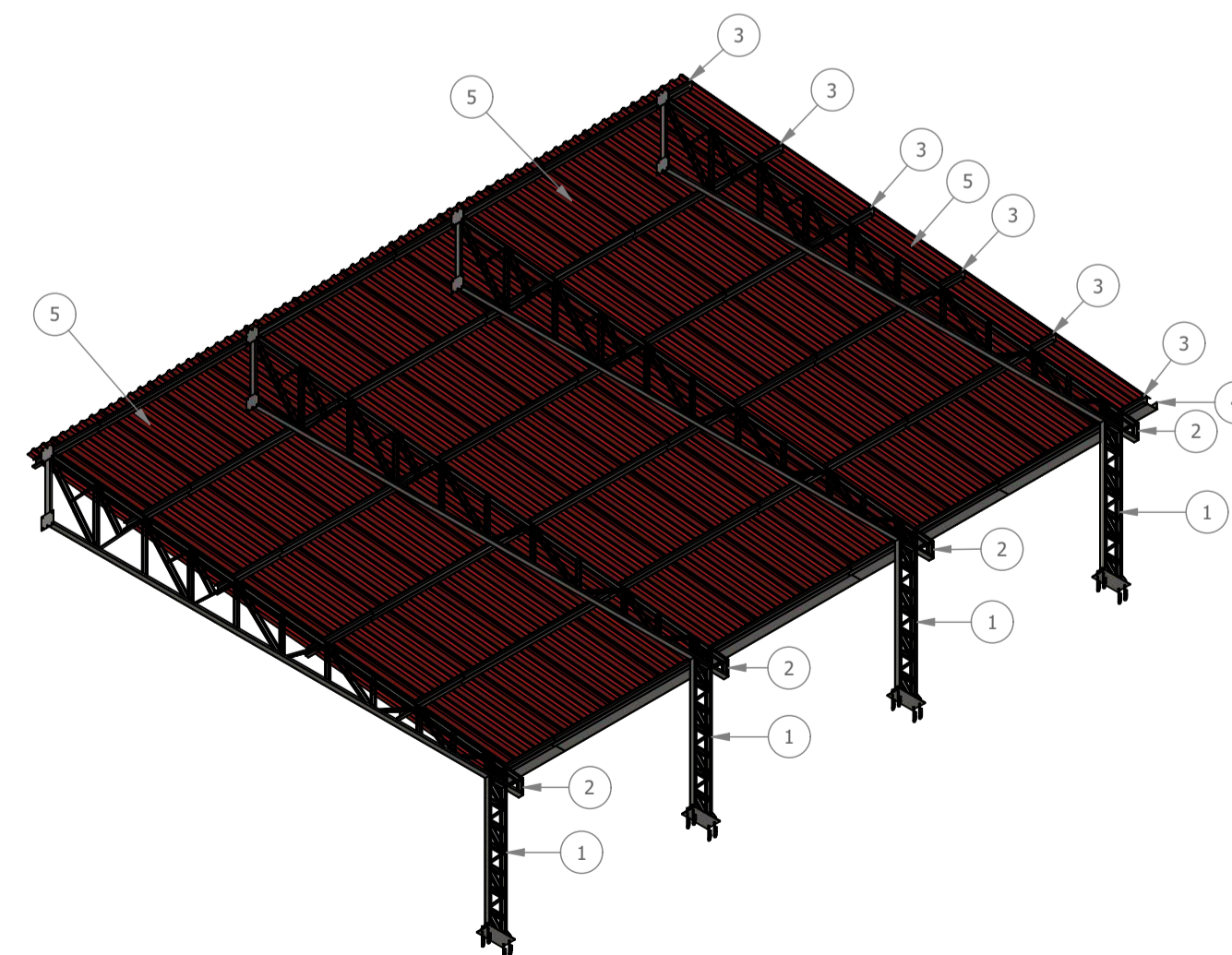
DETALHE BN
 ESCALA 1 : 10



TERÇA
 ESCALA 1 : 5



CALHA METÁLICA
 ESCALA 1 : 5



VISTA ISOMÉTRICA COBERTURA CB05
 ESCALA 1 : 100

LISTA DE PEÇAS - COBERTURA CB05						
ID	ITEM	QTD	DESCRIÇÃO	COMPRIM.	MATERIAL	PESO UNIT.
1	PILAR P5	4				58,1 kg
2	TRELIÇA TR05	4				145 kg
3	TERÇA (1)	30	150 x 60 x 20 x 3	3000	Aço ASTM A36	20,5 kg
4	Calha	5	200 x 120 x 0,65	3000	Aço Galvanizado	7,3 kg
5	Telha TR980x40 (19)	14	TR40-980 x 0,5	9500	Aço Galvanizado	46,8 kg

TABELA DE QUANTIDADE - COBERTURA CB05		
ITEM	QUANTIDADE	UNIDADE
PESO DA ESTRUTURA METÁLICA	1365,33	kg
PROJEÇÃO DA COBERTURA	127,68	m ²
PINTURA METÁLICA	366,48	m ²

REV.	DATA	DESCRIÇÃO	RESP.
REV. 01	28/04/23	CONFORME SOLICITAÇÕES DA VIGILÂNCIA SANITÁRIA	DAC
REV. 00	31/01/23	EMISSÃO INICIAL	DAC
REVISÃO:	DATA:	DESCRIÇÃO	RESP.:

CLIENTE

Prefeitura Municipal de Pouso Alegre

PROJETO

DAC engenharia

Rua Miguel Vianna, nº 81, sala 12
 Bairro Morro Chic
 CEP: 37500-080 - Itajubá / MG
 Tel: (35) 3623-5720
 www.dacengenharia.com.br

COORDENAÇÃO
 ALÓISIO CAETANO FERREIRA

RESPONSÁVEL TÉCNICO E AUTOR
 ENG. CIVIL FLÁVIA C. BARBOSA CREA: MG-187.842/D

EMPREENDIMENTO			
CONSTRUÇÃO DO CENTRO DE ATENÇÃO PSICOSSOCIAL			
ENDEREÇO RUA PIRANGUINHO, B. SÃO JOÃO POUSO ALEGRE - MINAS GERAIS	DISCIPLINA METÁLICA	FASE DO PROJETO EXECUTIVO	
ASSUNTO PROJETO DE ESTRUTURA METÁLICA DETALHAMENTO E LISTA DE MATERIAIS	FOLHA Nº: 09/11		
DATA INICIAL 31/01/2023	ESCALA INDICADA	REVISÃO R01	ARQUIVO DAC-PMPA-CAPS-PE-MET-R01-09.DWG