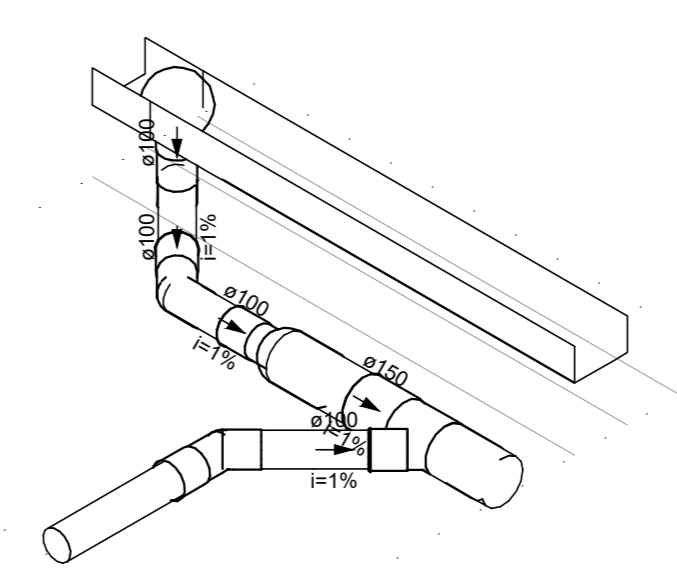
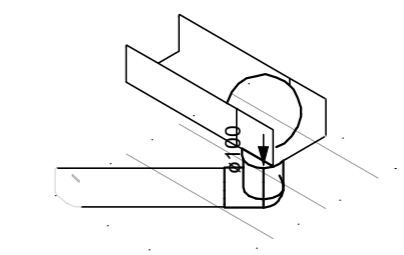


PLANTA BAIXA - COBERTURA - PARTE 2  
ESCALA 1:50



DETALHE SAN-1  
ESCALA 1:25

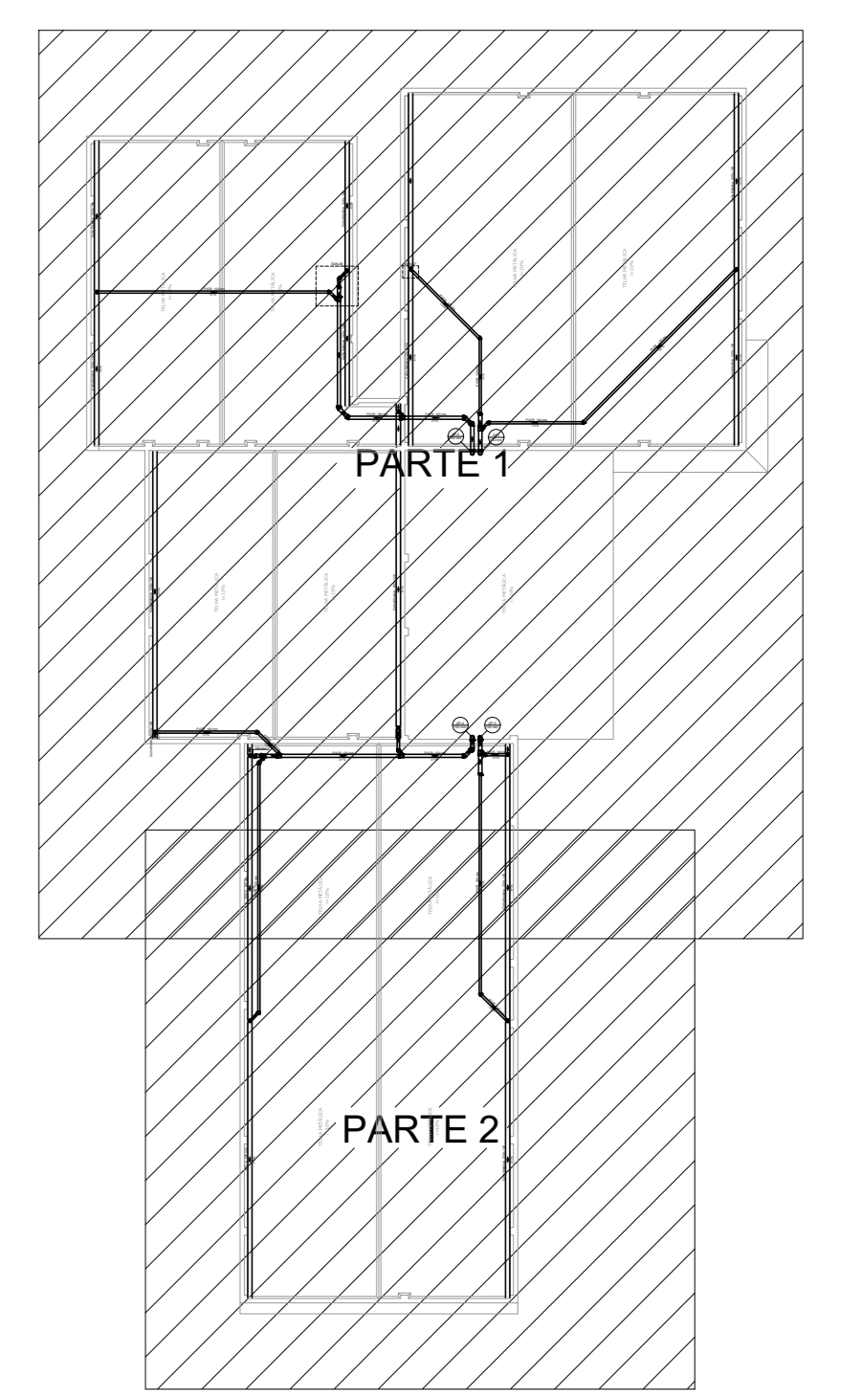


DETALHE PLU-2  
ESCALA 1:25

Lista de materiais - COBERTURA	
Pluvial	
Calha metálica	PVC série R
Calha retangular	200 mm x 150 mm
	113,68 m
PVC série R	
Joelho 45° Série R	100 mm
	11 pçs
Joelho 90° Série R coluna	100 mm
	6 pçs
Joelho 90° Série R	100 mm
	11 pçs
Joelho 90° Série R desce	150 mm
	4 pçs
Junção simples Série R	150 mm - 100 mm
	7 pçs
Redução esvástica Série R	150 mm - 100 mm
	4 pçs
Tubo PVC rígido Série R porta lisa	100 mm
	67,49 m
Redução esvástica Série R	150 mm
	28,23 m
Acessórios	
Chapim Metálico - Chapa de Aço Galv.	
Desenvolvimento 33 cm	265,90 m
Rufo - Chapa de Aço Galv.	
Desenvolvimento 30 cm	278,09 m
Ralo Hemisférico	100 mm
	11 pçs

Legenda detalhada - COBERTURA	
Joelho 45° Série R	100 mm
Joelho 90° Série R	100 mm
Joelho 90° Série R coluna	100 mm
PVC série R	100 mm
Joelho 90° Série R	100 mm
Joelho 90° Série R desce	150 mm
PVC série R	150 mm - 100 mm
Junção simples Série R	150 mm - 100 mm
Redução esvástica Série R	150 mm - 100 mm
Junção simples Série R	150 mm - 100 mm
Redução esvástica Série R	150 mm - 100 mm
PVC série R	150 mm - 100 mm
Redução esvástica Série R	150 mm - 100 mm

LEGENDA DE INDICAÇÕES:	
	Rufo
	Calhas
	Condutores Pluviais
	Indicação de Sentido
	Chapim Metálico 33 cm



- NOTAS:
- OS TELHADOS SERÃO EM TELHA METÁLICA TERMOACÚSTICA DE INCLINAÇÃO DE 10% E SERÃO PROTEGIDOS POR PLATIBANDAS DE TODOS OS LADOS.
  - TODA ÁGUA PLUVIAL PROVENIENTE DAS COBERTURAS SERÃO COLETADAS POR CALHAS RETANGULARES DE AÇO GALVANIZADO DE DIMENSÕES 200 X 120 mm COMO INDICADO EM PROJETO E DEVERÃO TER DECLIVIDADE MÍNIMA DE 0,5% EM DIREÇÃO AOS CONDUTORES VERTICAIS.
  - NOS PONTOS DE EMENDA DE CALHA, O AÇO GALVANIZADO DEVE SER DOBRADO DE MODO A GARANTIR A QUEDA D'ÁGUA PARA LADOS OPOSTOS.
  - SOBRE AS PLATIBANDAS DEVERÃO SER INSTALADOS RUFOS PINGADEIRAS PARA A PROTEÇÃO DA ALVENARIA.
  - AS FACES INTERIORES DAS PLATIBANDAS SERÃO PROTEGIDAS POR RUFOS EXTERNOS.
  - OS CONDUTORES VERTICAIS SERÃO DE PVC TIPO ESGOTO COM ANEL DE BORRACHA, SÉRIE R, E DEVERÃO SER FIXADOS NA PAREDE POR BRAÇADEIRAS PARAFUSADAS.
  - OS RAMOS HORIZONTAIS SERÃO DE PVC TIPO ESGOTO COM ANEL DE BORRACHA, SÉRIE R, E PVC RÍGIDO, SÉRIE VULVORT, DECLIVIDADE MÍNIMA DE 0,5%.
  - TODAS AS SAÍDAS DAS CALHAS PARA OS CONDUTORES VERTICAIS DEVERÃO TER RALO HEMISFÉRICO.
  - TODA TUBULAÇÃO É INDICADA EM mm.
  - PROJETO DIMENSIONADO CONFORME NBR 10844/ABNT.

REV. 01	28/04/23	CONFORME SOLICITAÇÃO DA VIOLÊNCIA SANITÁRIA	DAC
REV. 02	31/07/23	EMISSÃO FINAL	DAC
REVISÃO: DATA : / / DESCRIÇÃO:			RESP.:
		COORDENAÇÃO: ALDO CATIANO FERREIRA	
Rua Miguel Vianna, nº 81, 2º Andar Bairro Marco Chic CEP: 37500-080 - Itajubá / MG Tel: (35) 3623-8846 www.dacengenharia.com.br		RESPONSÁVEL TÉCNICO E AUTOR: ENG. CIVIL FLÁVIA BARBOSA CREA MG-187.842/0	
PROJETO: CONSTRUÇÃO DO CENTRO DE ATENÇÃO PSICOSSOCIAL			
ENDEREÇO: RUA PIRANGUINHO, B. SÃO JOÃO POUSO ALEGRE - MINAS GERAIS		DISCIPLINA: PLUVIAL	
ASSUNTO: PROJETO DE DRENAGEM PLUVIAL PLANTA COBERTURA, LEGENDA, LISTA DE MATERIAIS E DETALHES		FASE DO PROJETO: EXECUTIVO	
DATA REALIZADA: 31/07/2023		ESCALA: INDICADA	
PROJETO: ROD		APROVAÇÃO: DAC-PMPA-CAPS-PE-PLU-RO1.DWG	
TÍTULO: 01/02			DATA:

PLANTA BAIXA - COBERTURA - PARTE 1  
ESCALA 1:50