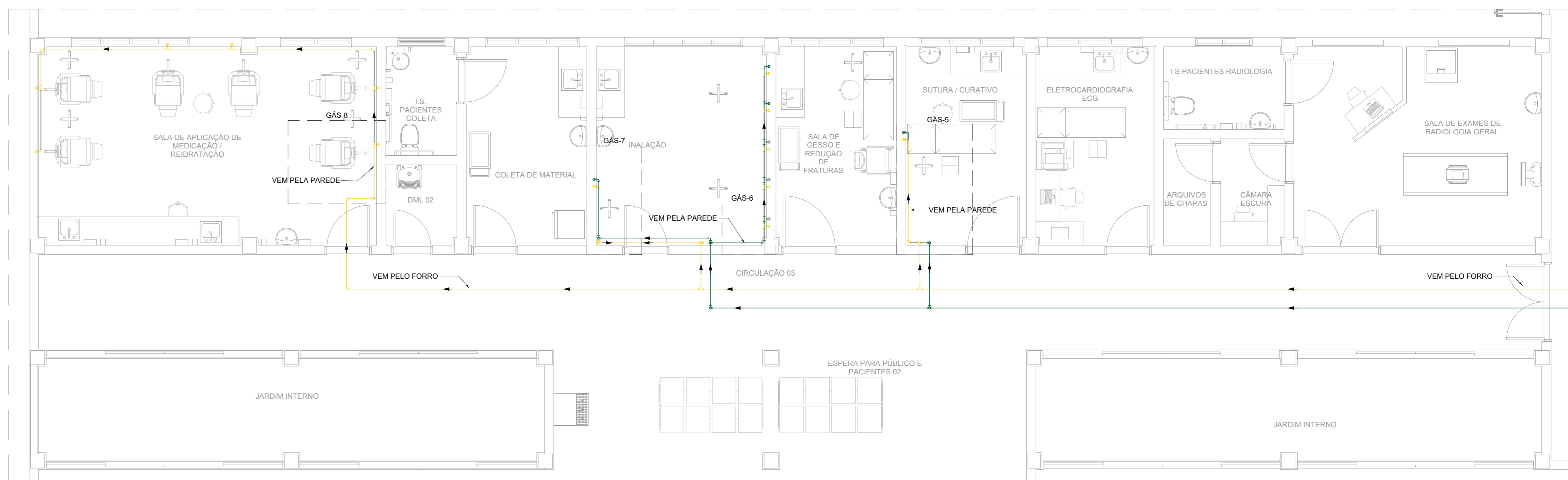
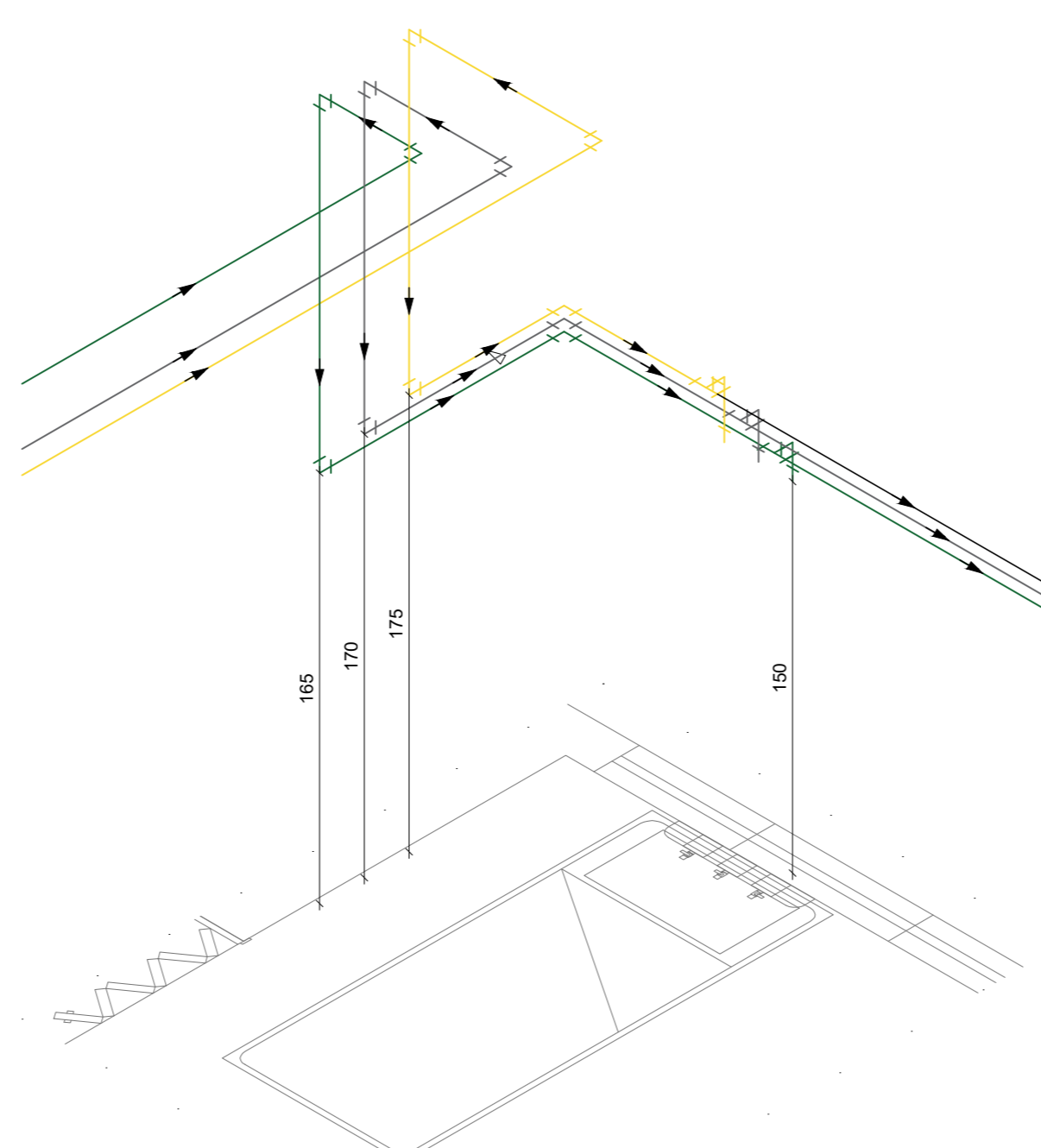


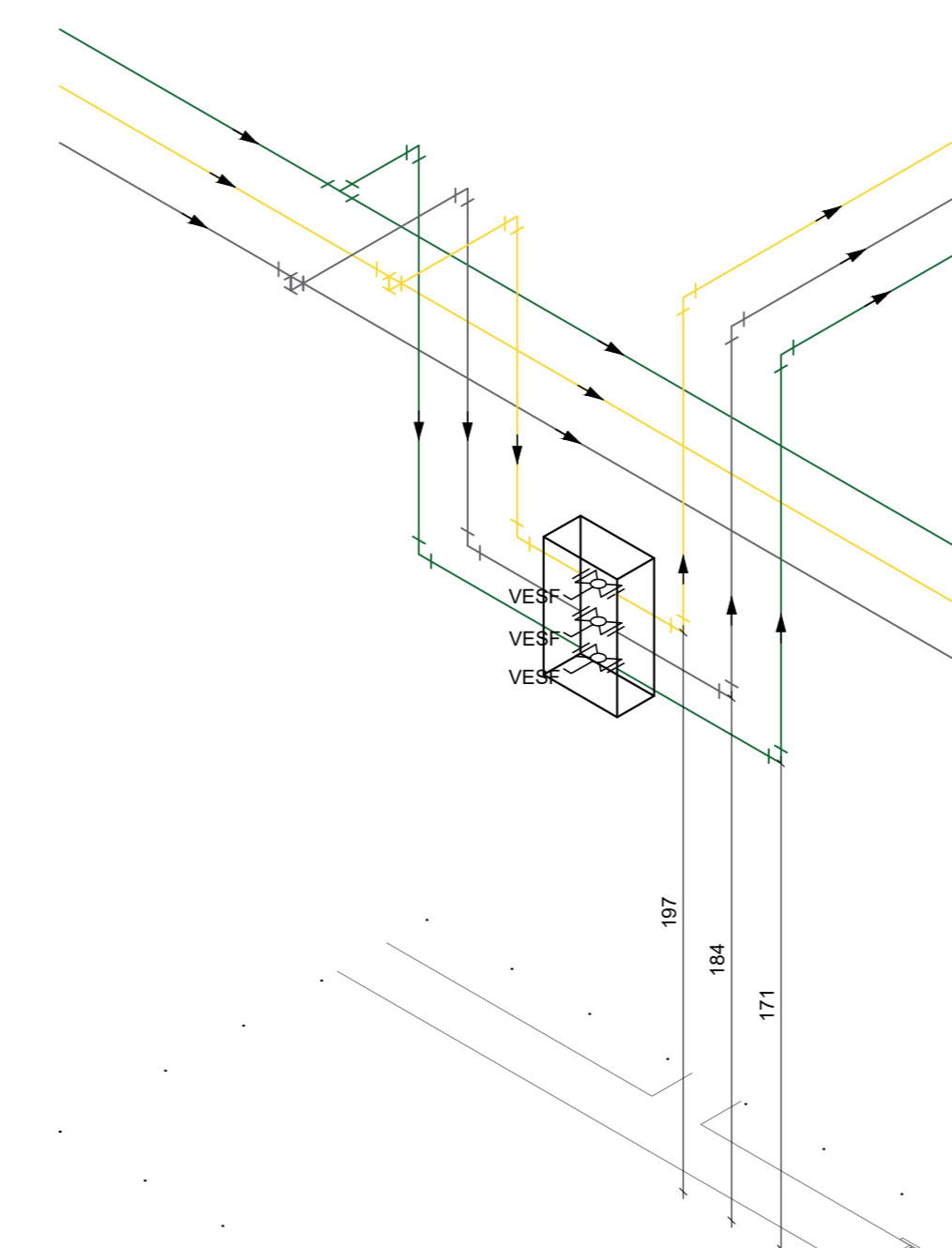
PLANTA BAIXA TÉRREO - VISTA 1
Esc 1:50



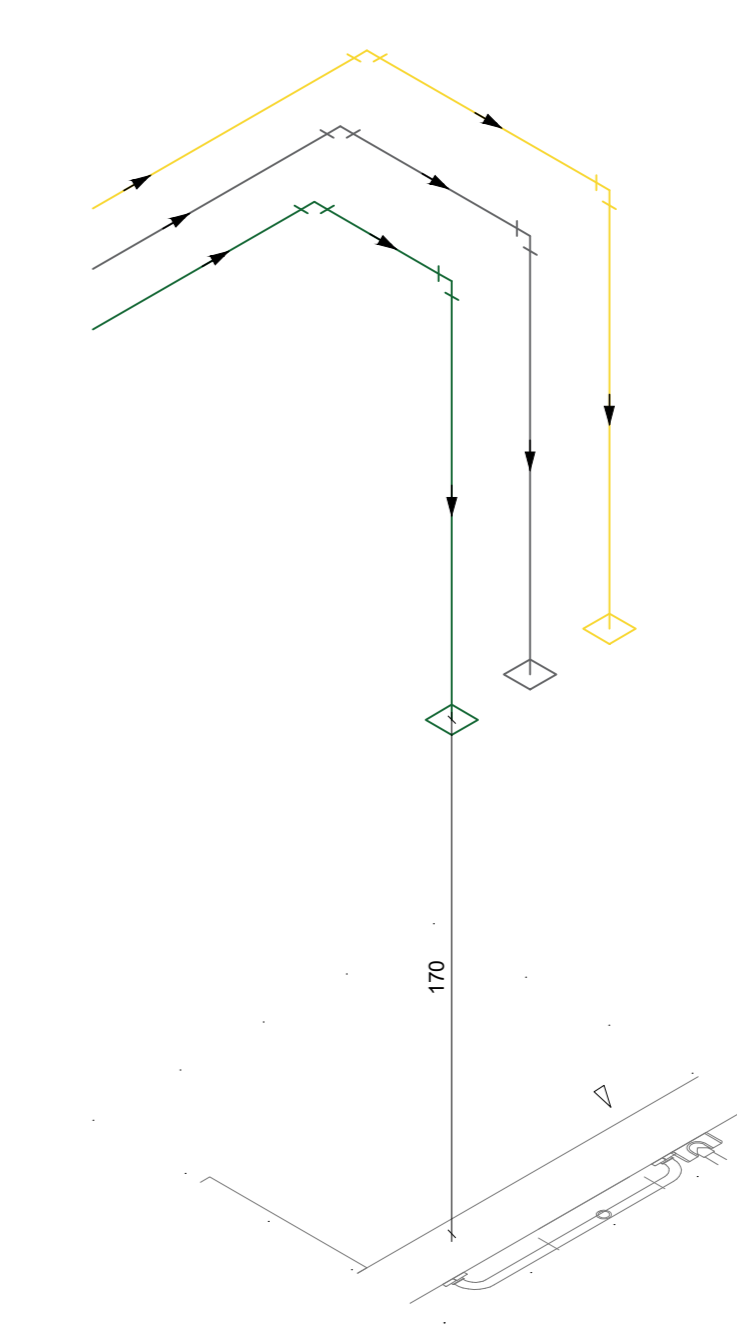
PLANTA BAIXA TÉRREO - VISTA 2
Esc 1:50



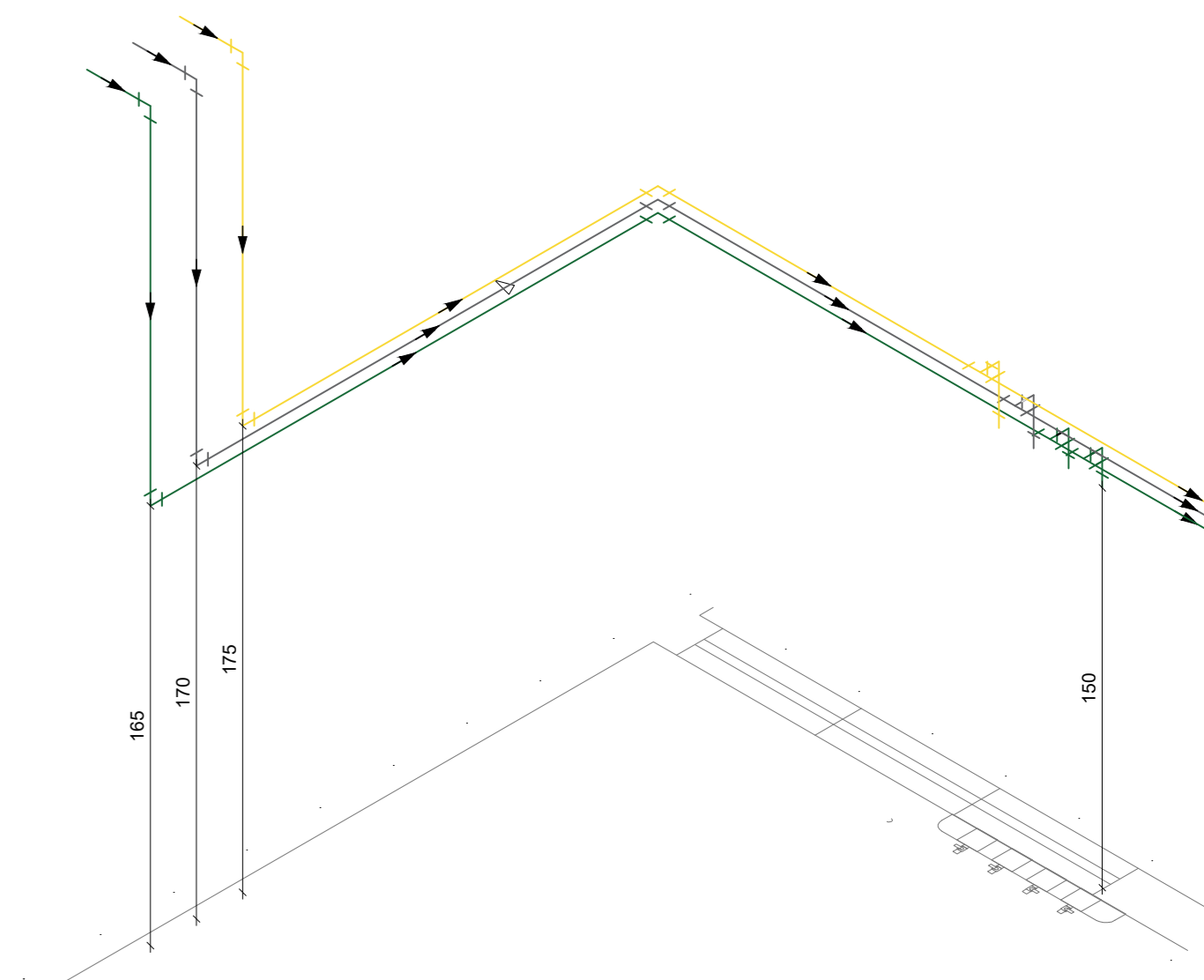
DETALHE GÁS-1
Esc 1:25



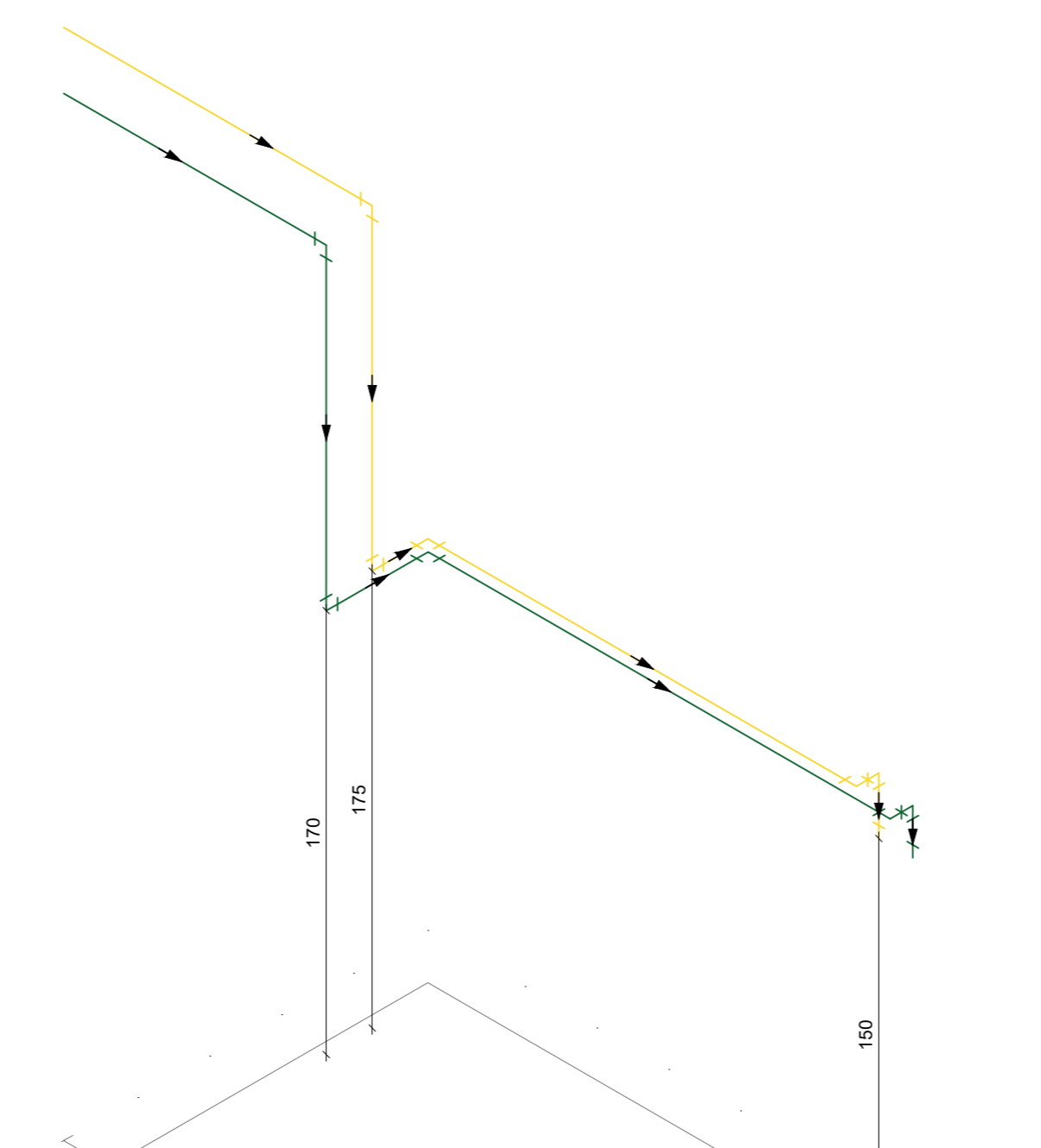
DETALHE GÁS-2
Esc 1:25



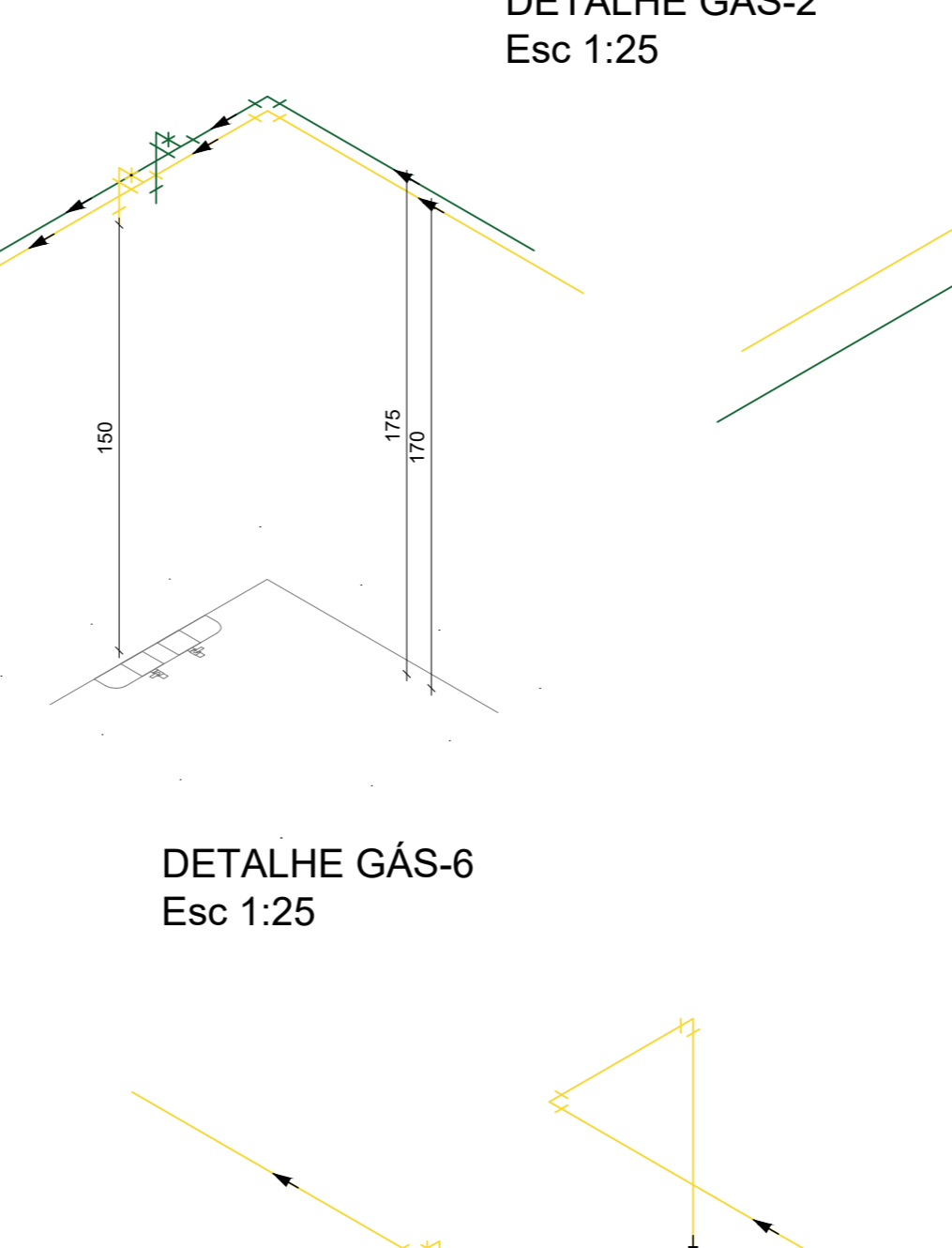
DETALHE GÁS-3
Esc 1:25



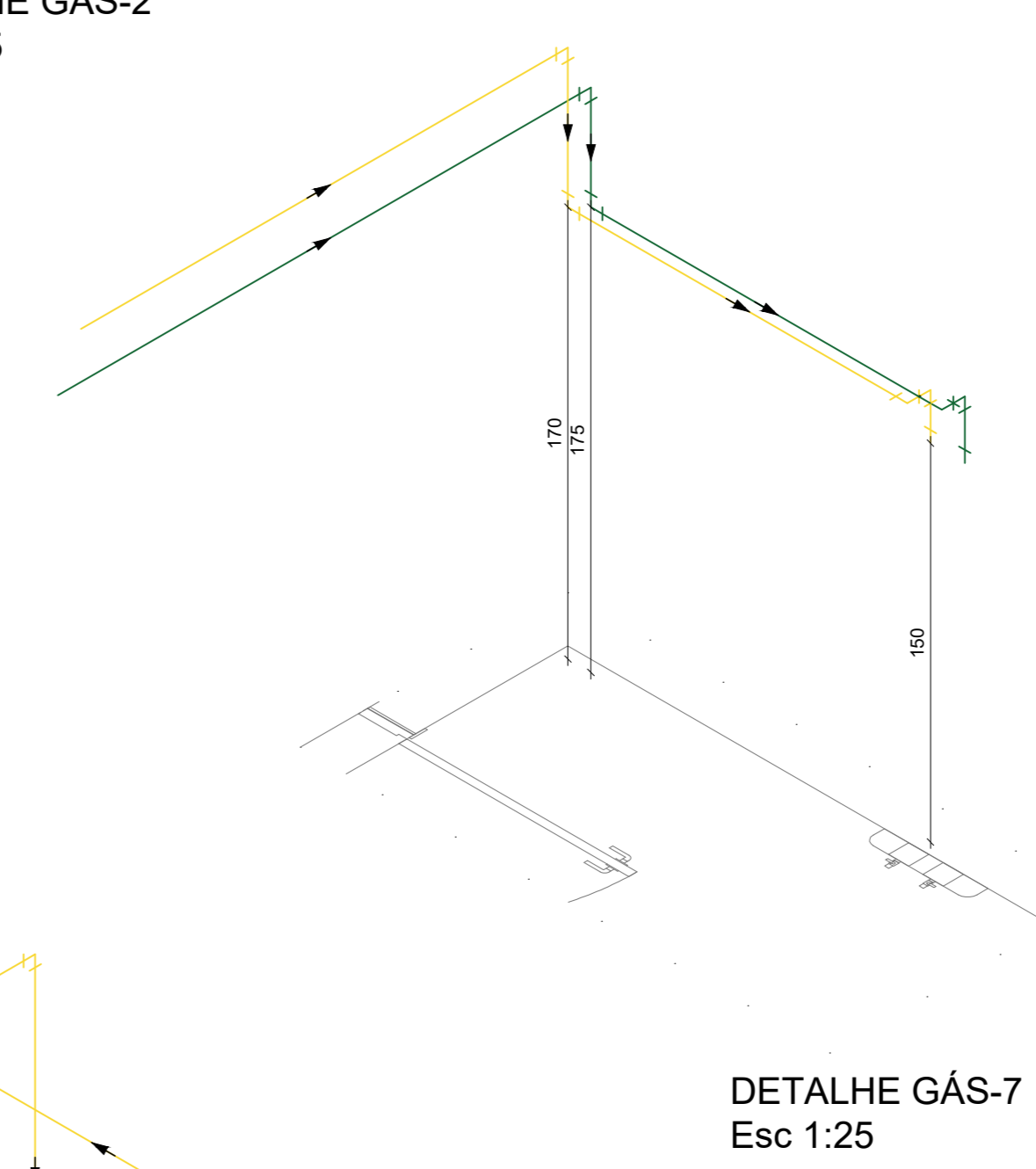
DETALHE GÁS-4
Esc 1:25



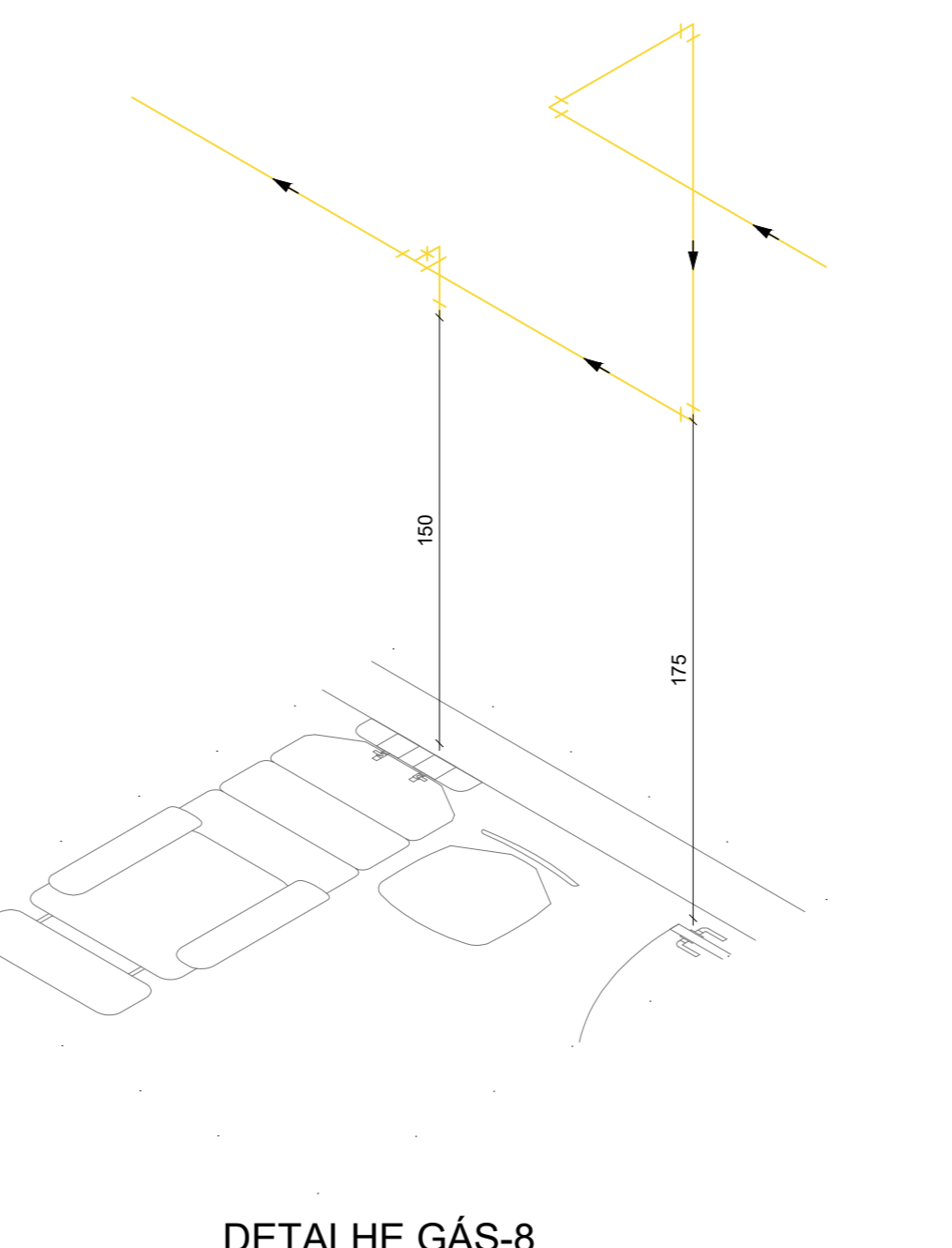
DETALHE GÁS-5
Esc 1:25



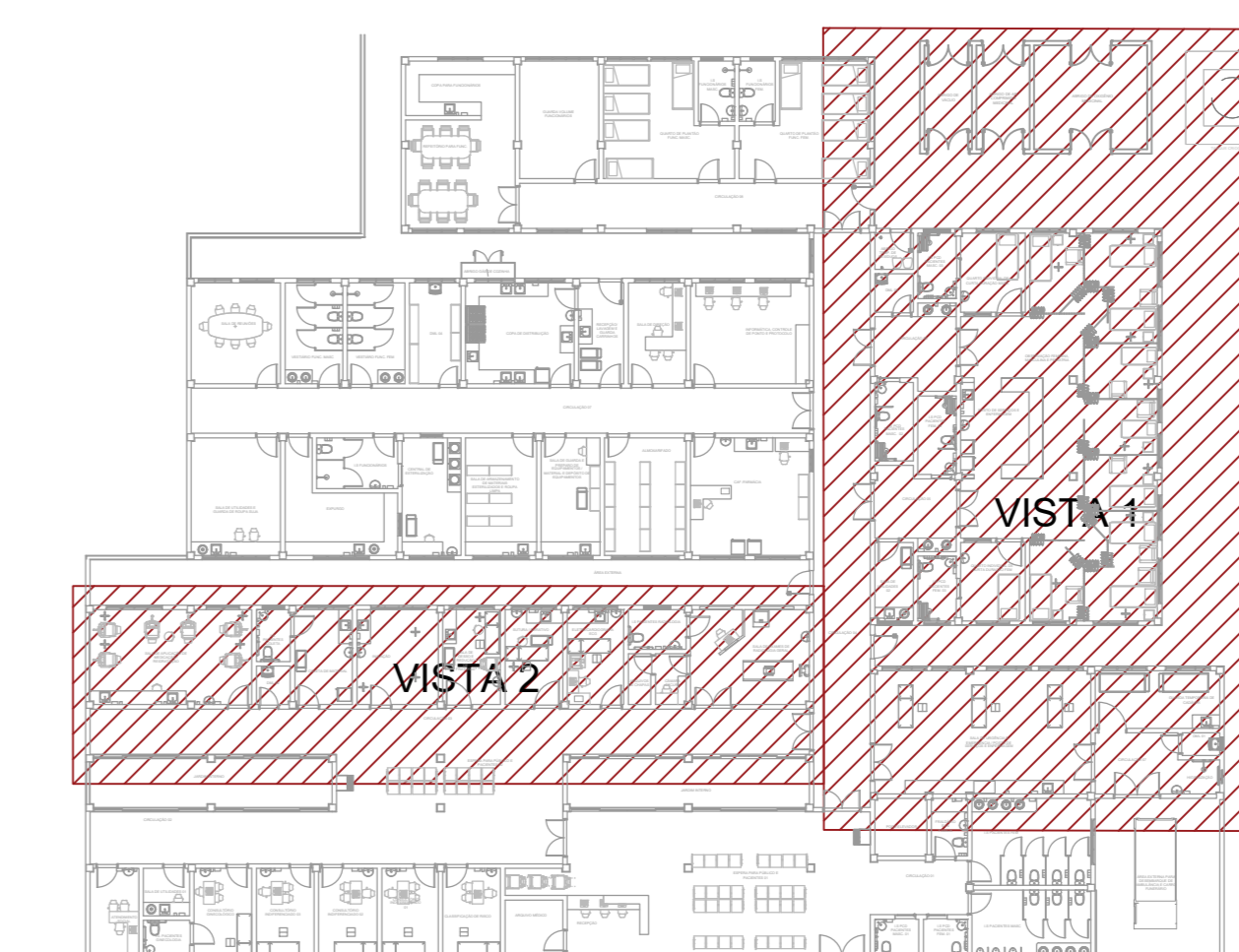
DETALHE GÁS-6
Esc 1:25



DETALHE GÁS-7
Esc 1:25



DETALHE GÁS-8
Esc 1:25



PLANTA BAIXA DE REFERÊNCIA
SEM ESCALA

NOTAS:

- AS TUBULAÇÕES DEVEM SER TAGEADAS QUANDO PASSADAS PELO FORRO E PINTADAS QUANDO APARENTES, NAS CORES:
OXIGÊNIO: VERDE-EMBLEMA
VÁCUO: CINZA-CLARO
AR COMPRIMIDO: AMARELO SEGURANÇA
- AS RÉGUAS DE GASES DEVEM SER INSTALADAS À 1,50 M NO EIXO DOS PONTOS DE GASES DOS PAINÉIS AO PISO ACABADO;
- AS CAIXAS DE SETORIZAÇÃO DEVEM SER INSTALADAS À 2,10, DA PARTE SUPERIOR DA CAIXA AO PISO ACABADO;
- AS TUBULAÇÕES DE COBRE DEVERÃO SER DE COBRE CLASSE "A";
- OS SUPORTES DAS REDES DEVE SER INSTALADOS A CADA 2,00 M;
- O PROFISSIONAL RESPONSÁVEL PELAS INSTALAÇÕES DEVE SEGUIR A NBR 12.188;
- DEVERÁ SER PREVISTO TOMADAS 110V PARA AS RÉGUAS DE GASES E ALARMES;
- FICARÁ A CARGO DA EXECUTORA A ABERTURA DE PAREDES E FECHAMENTOS QUANDO NECESSÁRIO.

REV.	DATA	DESCRIÇÃO	RESP.
REV. 02	07/07/23	CONFORME SOLICITAÇÕES DA VIGILÂNCIA SANITÁRIA	DAC
REV. 01	28/04/23	CONFORME SOLICITAÇÕES DA VIGILÂNCIA SANITÁRIA	DAC
REV. 00	10/01/2023	DESENHO INICIAL	DAC
REVISÃO DATA		DESCRIÇÃO	RESP.



DAC Engenharia
Rua Miguel Vianna, n° 81, 2° Andar
Bairro Morro Chicó - Itajubá / MG
CEP: 37500-000 - Itajubá / MG
Tel: (35) 3623-8846
www.dacengenharia.com.br

COORDENAÇÃO: ALDORE CATANO FERREIRA
RESPONSÁVEL TÉCNICO E AUTOR: ENG. CIVIL FLÁVIA CRISTINA BARBOSA - CREA: MG-187.842/0

PROJETO: CONSTRUÇÃO DA UNIDADE DE PRONTO ATENDIMENTO		DISCIPLINA: GASES MEDICINAIS
ENDEREÇO: RUA PIRANGUINHO, B. SÃO JOÃO, POUSO ALEGRE - MINAS GERAIS		FASE DO PROJETO: EXECUTIVO
ASSUNTO: PROJETO DE INSTALAÇÕES DE GASES MEDICINAIS PLANTA BAIXA - TÉRREO E DETALHES		FOLHA Nº: 01/02
DATA INICIAL: 31/01/2023	ESCALA: INDICADA	PROJETO: R02