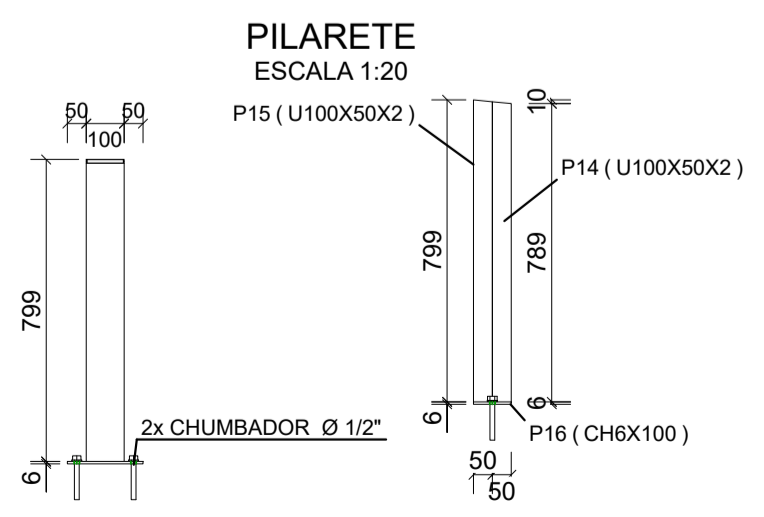
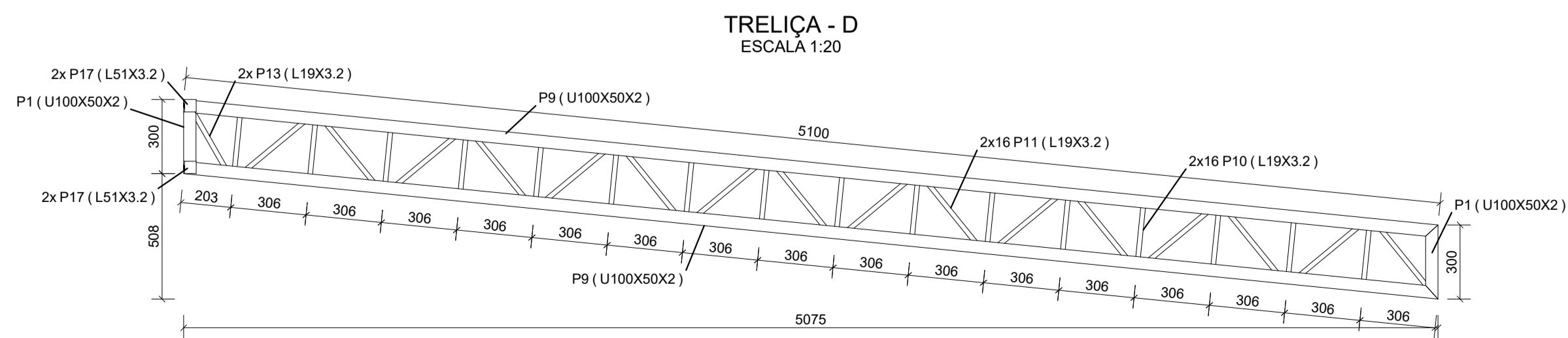
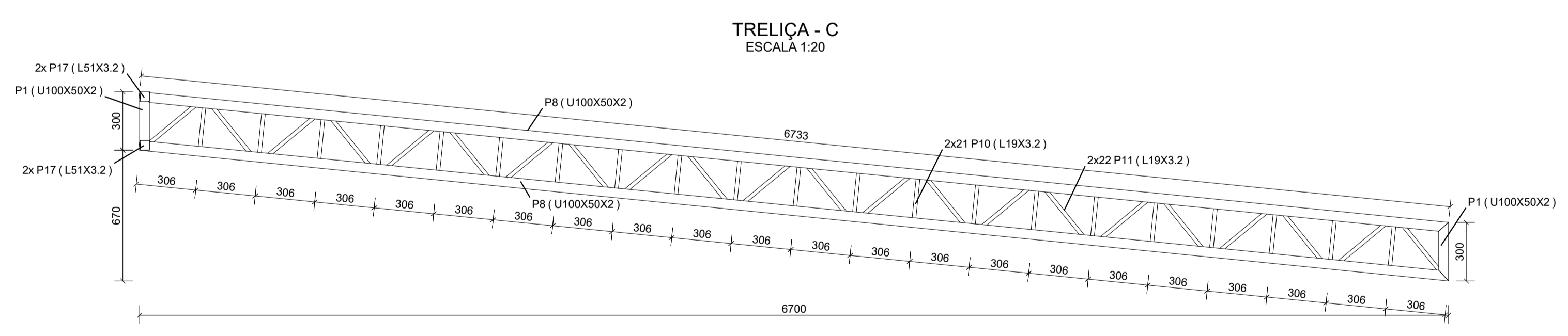
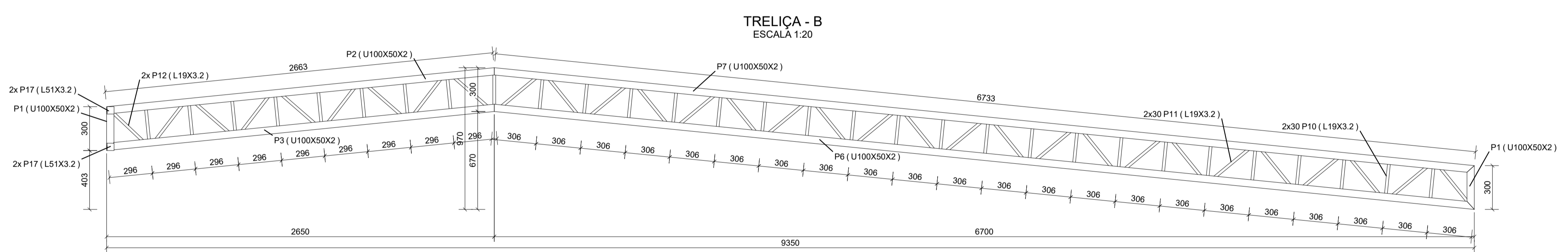
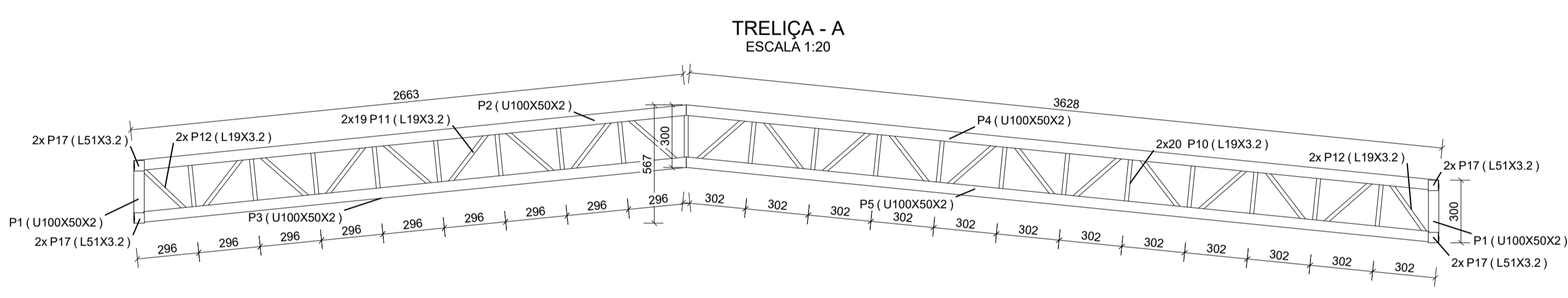
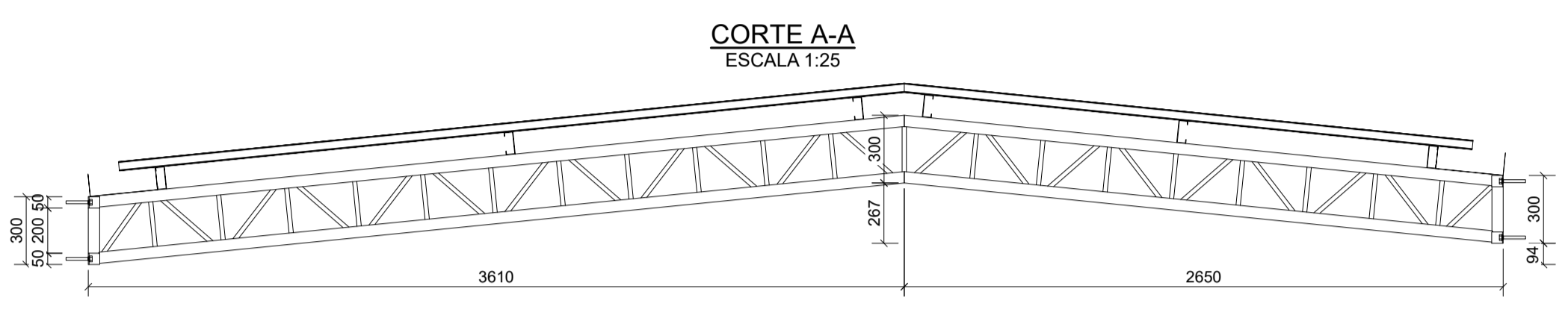
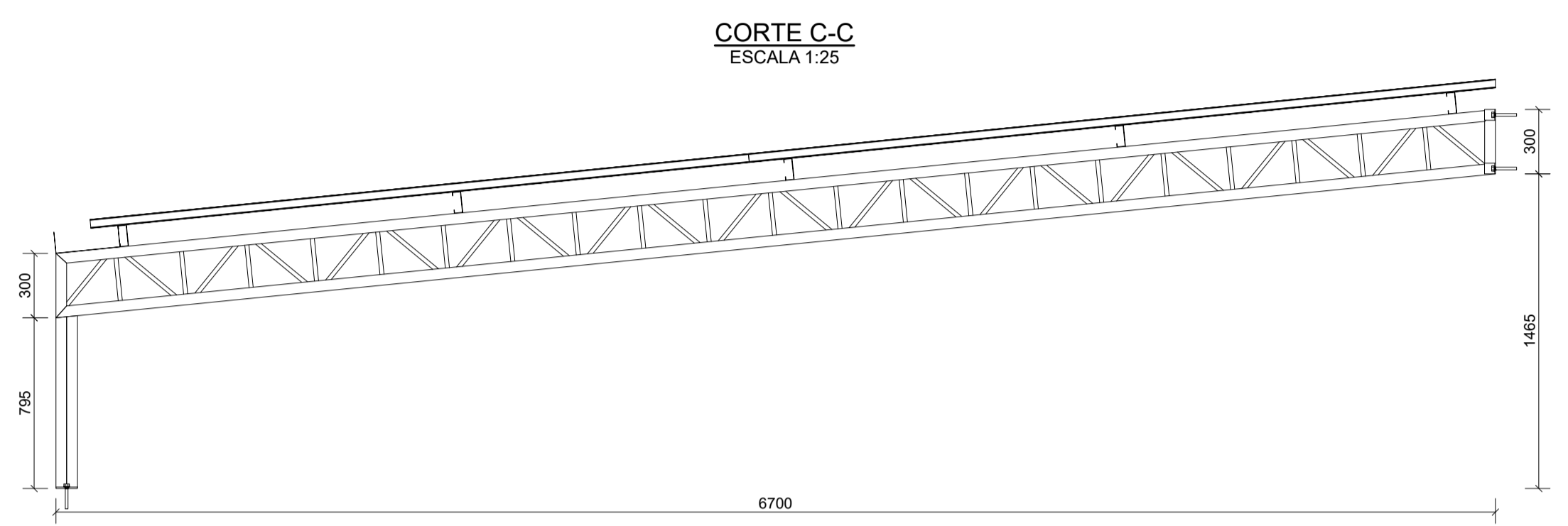
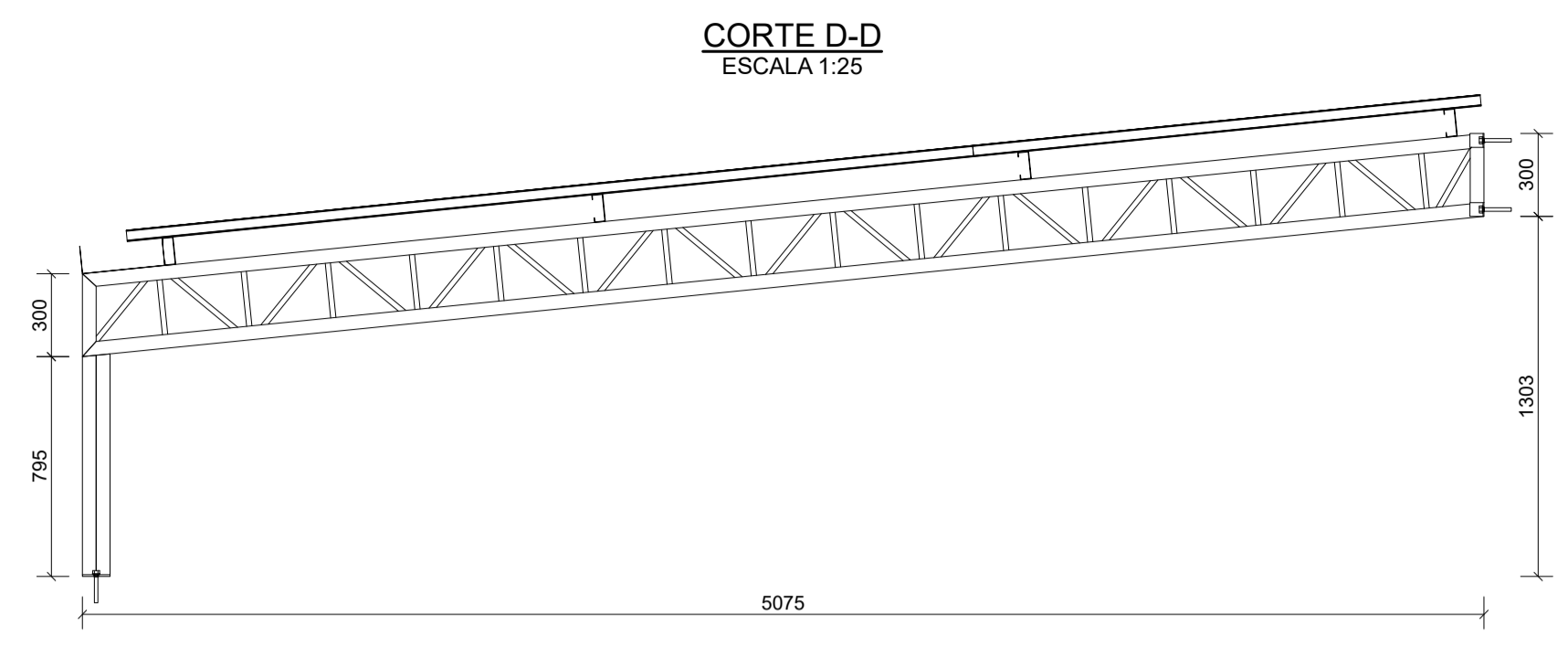
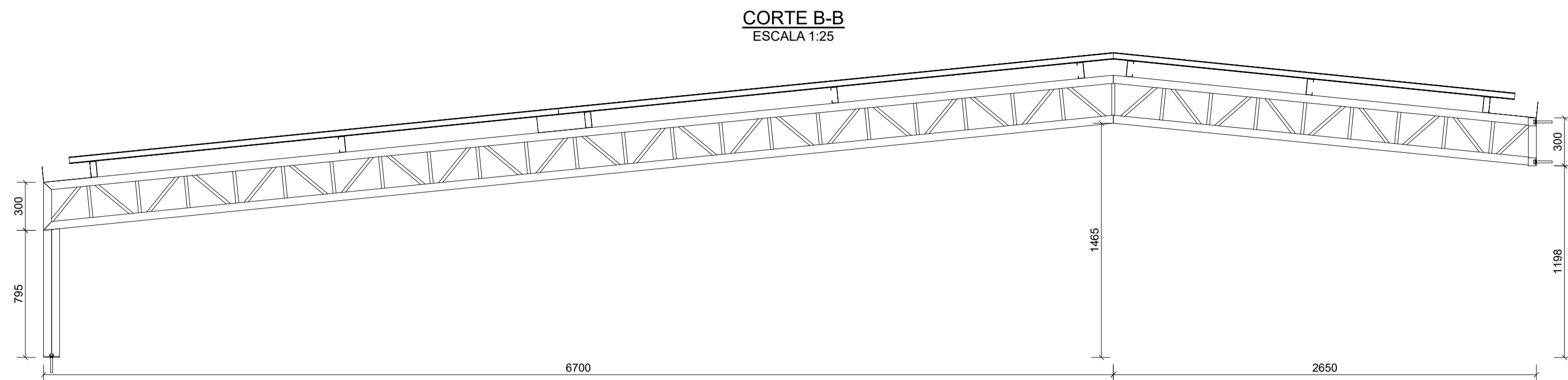


PROJETO DE COBERTURA EM ESTRUTURA METÁLICA
ESCALA INDICADA



LISTA DE MATERIAL						
POS	QTD	DESCRIÇÃO	COMP.(mm)	MATERIAL	PESO (kgf)	SUP. (m2)
					UNIT.	TOTAL
A1	1	TRELIÇA - A			66.5	66.5 7.3
P1	2	U100X50X2	300	SAE 1020	0.9	1.8 0.1
P2	1	U100X50X2	2663	SAE 1020	8.1	8.1 1.1
P3	1	U100X50X2	2668	SAE 1020	8.1	8.1 1.1
P4	1	U100X50X2	3627	SAE 1020	11.0	11.0 1.4
P5	1	U100X50X2	3633	SAE 1020	11.0	11.0 1.4
P10	40	L19X3.2	290	A36	0.3	10.9 0.0
P11	38	L19X3.2	379	A36	0.4	13.6 0.0
P12	4	L19X3.2	360	A36	0.3	1.4 0.0
P17	4	L51X3.2	49	A36	0.1	0.5 0.0
A2	1	TRELIÇA - A			66.9	66.9 7.4
P1	2	U100X50X2	300	SAE 1020	0.9	1.8 0.1
P2	1	U100X50X2	2663	SAE 1020	8.1	8.1 1.1
P3	1	U100X50X2	2668	SAE 1020	8.1	8.1 1.1
P4	1	U100X50X2	3627	SAE 1020	11.0	11.0 1.4
P5	1	U100X50X2	3633	SAE 1020	11.0	11.0 1.4
P10	40	L19X3.2	290	A36	0.3	10.9 0.0
P11	38	L19X3.2	379	A36	0.4	13.6 0.0
P12	4	L19X3.2	360	A36	0.3	1.4 0.0
P17	8	L51X3.2	49	A36	0.1	1.0 0.0
B1	1	TRELIÇA - B			98.0	98.0 10.8
P1	2	U100X50X2	300	SAE 1020	0.9	1.8 0.1
P2	1	U100X50X2	2663	SAE 1020	8.1	8.1 1.1
P3	1	U100X50X2	2668	SAE 1020	8.1	8.1 1.1
P6	1	U100X50X2	6738	SAE 1020	20.5	20.5 2.7
P7	1	U100X50X2	6733	SAE 1020	20.5	20.5 2.7
P10	60	L19X3.2	290	A36	0.3	16.4 0.0
P11	60	L19X3.2	379	A36	0.4	21.5 0.0
P12	2	L19X3.2	360	A36	0.3	0.7 0.0
P17	4	L51X3.2	49	A36	0.1	0.5 0.0
C1	3	TRELIÇA - C			70.4	211.3 23.4
P1	6	U100X50X2	300	SAE 1020	0.9	5.5 0.3
P8	6	U100X50X2	6733	SAE 1020	20.5	122.7 8.0
P10	126	L19X3.2	290	A36	0.3	34.4 0.1
P11	132	L19X3.2	379	A36	0.4	47.3 0.1
P17	12	L51X3.2	49	A36	0.1	1.5 0.0
D1	1	TRELIÇA - D			54.1	54.1 6.0
P1	2	U100X50X2	300	SAE 1020	0.9	1.8 0.1
P9	2	U100X50X2	5100	SAE 1020	15.5	31.0 2.0
P10	32	L19X3.2	290	A36	0.3	8.7 0.0
P11	32	L19X3.2	379	A36	0.4	11.5 0.0
P13	2	L19X3.2	340	A36	0.3	0.6 0.0
P17	4	L51X3.2	49	A36	0.1	0.5 0.0
P	5	PILARETE			6.1	29.3 3.4
P14	5	U100X50X2	793	SAE 1020	2.4	12.1 1.6
P15	5	U100X50X2	798	SAE 1020	2.4	12.1 1.6
P16	5	CH6X100	200	A36	1.0	5.0 0.2
P18	4	CANTONEIRA (FIXAÇÃO DAS TERÇAS)			0.1	0.4 0.0
P18	4	L51X3.2	39	A36	0.1	0.4 0.0
T	35	TERÇAS			320.9	42.4
T1	4	C100X40X17X2	3050	SAE 1020	9.6	38.5 5.1
T2	10	C100X40X17X2	3000	SAE 1020	9.5	94.7 12.5
T3	1	C100X40X17X2	2215	SAE 1020	7.0	7.0 0.9
T4	3	C100X40X17X2	3763	SAE 1020	12.0	36.1 4.8
T5	2	C100X40X17X2	3863	SAE 1020	12.2	24.4 3.2
T6	12	C100X40X17X2	2725	SAE 1020	8.5	102.2 13.5
T7	3	C100X40X17X2	1850	SAE 1020	6.0	18.0 2.4

PESO TOTAL = 847.3 kg SUPERFÍCIE A TRATAR: 100.8 m²

NOTAS:
COTAS EM MILÍMETROS
SOLDA ELÉTRICA COM ELETRODO E60
TELHA TRAPEZOIDAL TERMOACÚSTICA (ÁREA: 124,40 M²)

REV. 00	10/05/24	EMISSÃO INICIAL	DAC
REVISÃO:	DATA:	DESCRIÇÃO:	RESP.:

CLIENTE



PROJETO



Rua Cel. Joaquim Francisco, 341, Bairro Varginha
CEP: 37501-052 - Itajubá / MG
Tel: (35) 2143-9087
www.dacengenharia.com.br

COORDENAÇÃO
ALOISIO CAETANO FERREIRA

RESPONSÁVEL TÉCNICO E AUTOR
ENGR. FLÁVIA C. BARBOSA CREA: MG-187.842/D

EMPENHAMENTO AMPLIAÇÃO DE COBERTURA DO CEMPA E CENTRO POP		DISCIPLINA METÁLICA
ENDEREÇO RUA PROJETADA, BAIRRO SANTA CECÍLIA POUSO ALEGRE - MINAS GERAIS	FASE DO PROJETO EXECUTIVO	FOLHA Nº 02/03
ASSUNTO COBERTURA EM ESTRUTURA METÁLICA CORTES E DETALHAMENTO DAS TRELIÇAS LISTA DE MATERIAIS	DATA INICIAL 10/05/2024	ESCALA INDICADA
REVISÃO R00	ARQUIVO DAC-PMPA-COB-CPOP-PE-MET-R01.DWG	