

Continuidade PM54  
esc. 1:25

Continuidade PM56  
esc. 1:25

Continuidade PM55  
esc. 1:25

Continuidade PM58  
esc. 1:25

Continuidade PM57  
esc. 1:25

Continuidade PM68  
esc. 1:25

Continuidade PM59  
esc. 1:25

Continuidade PM60  
esc. 1:25

Continuidade PM61  
esc. 1:25

Continuidade PM62  
esc. 1:25

Continuidade PM66  
esc. 1:25

Continuidade PM65  
esc. 1:25

Continuidade PM64  
esc. 1:25

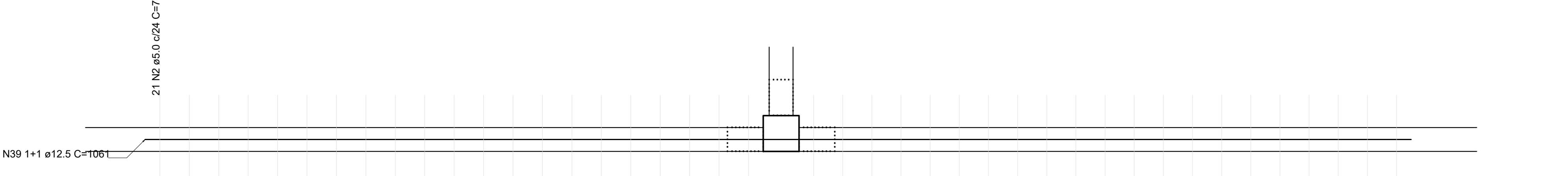
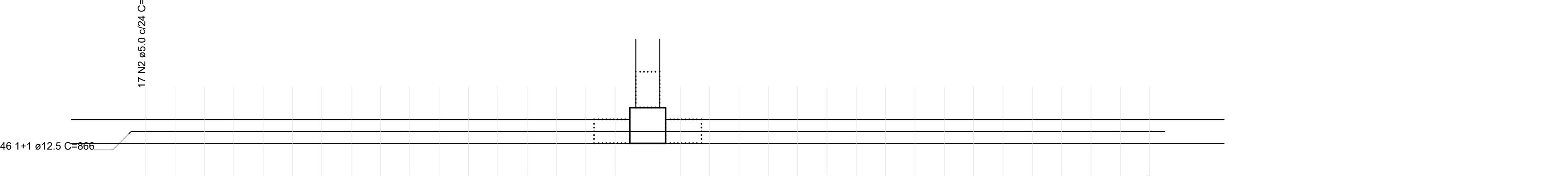
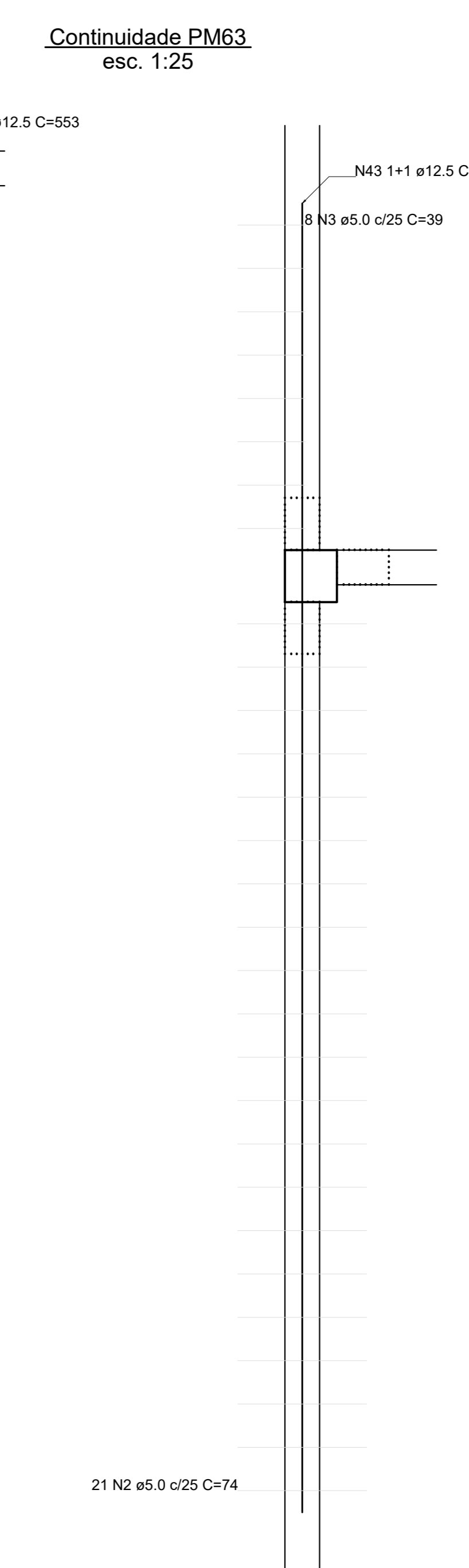
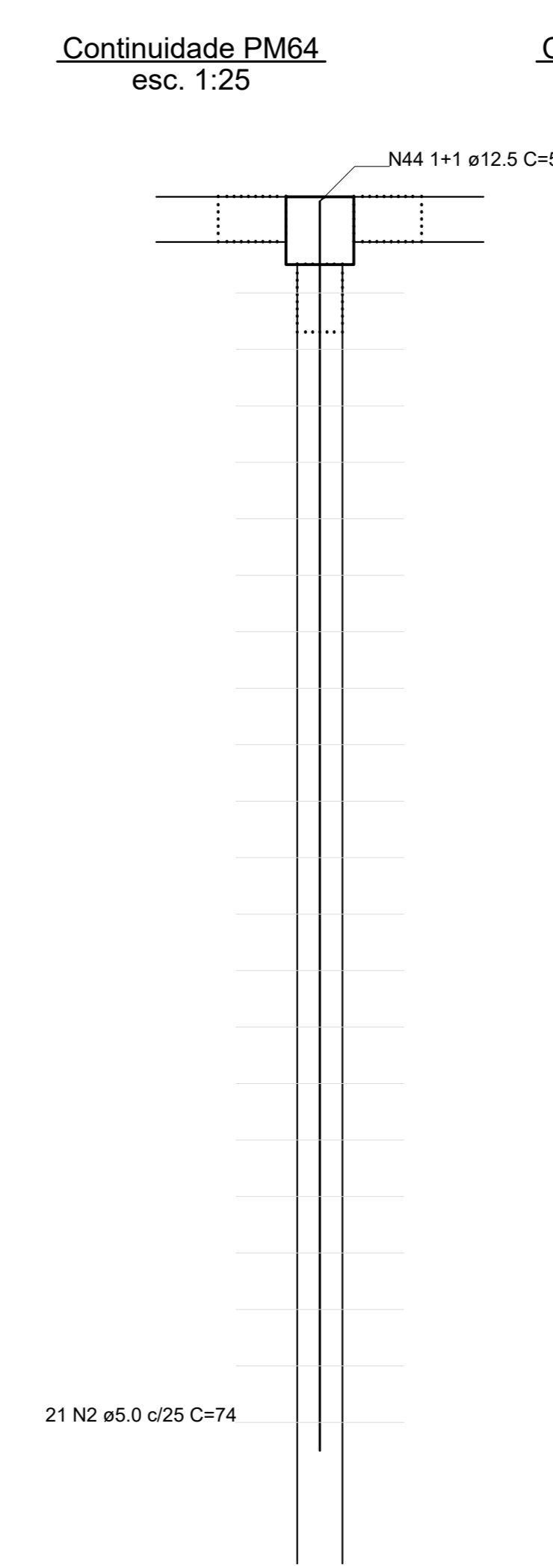
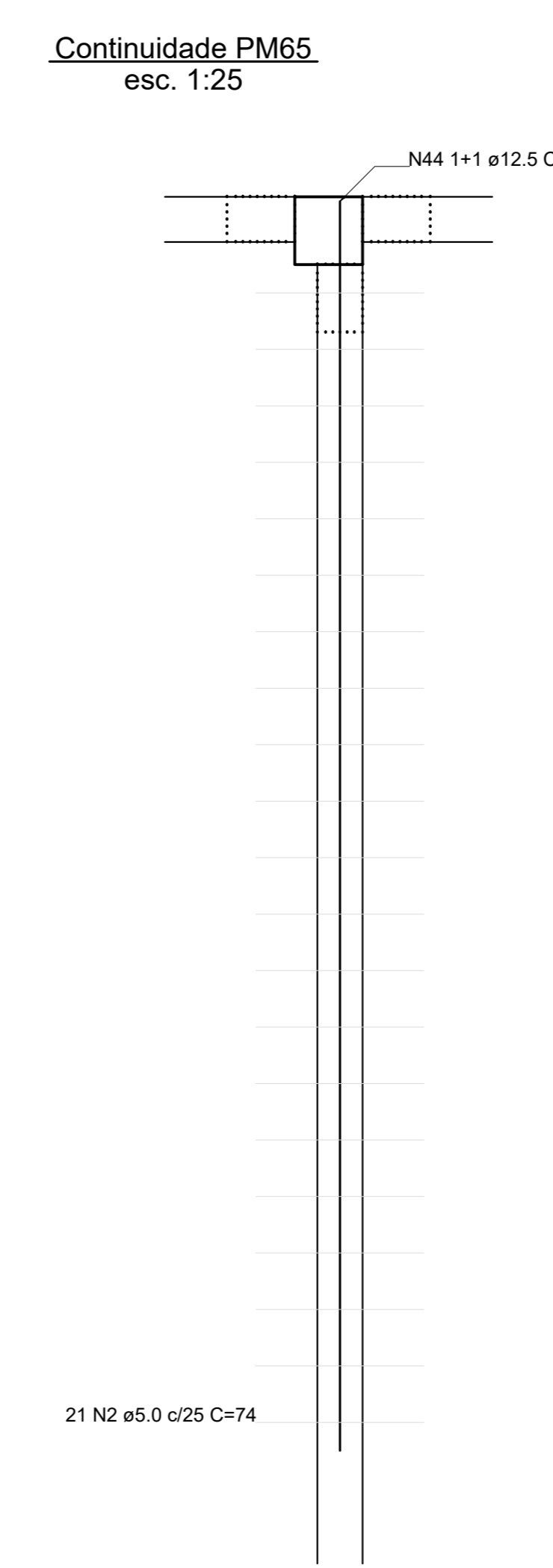
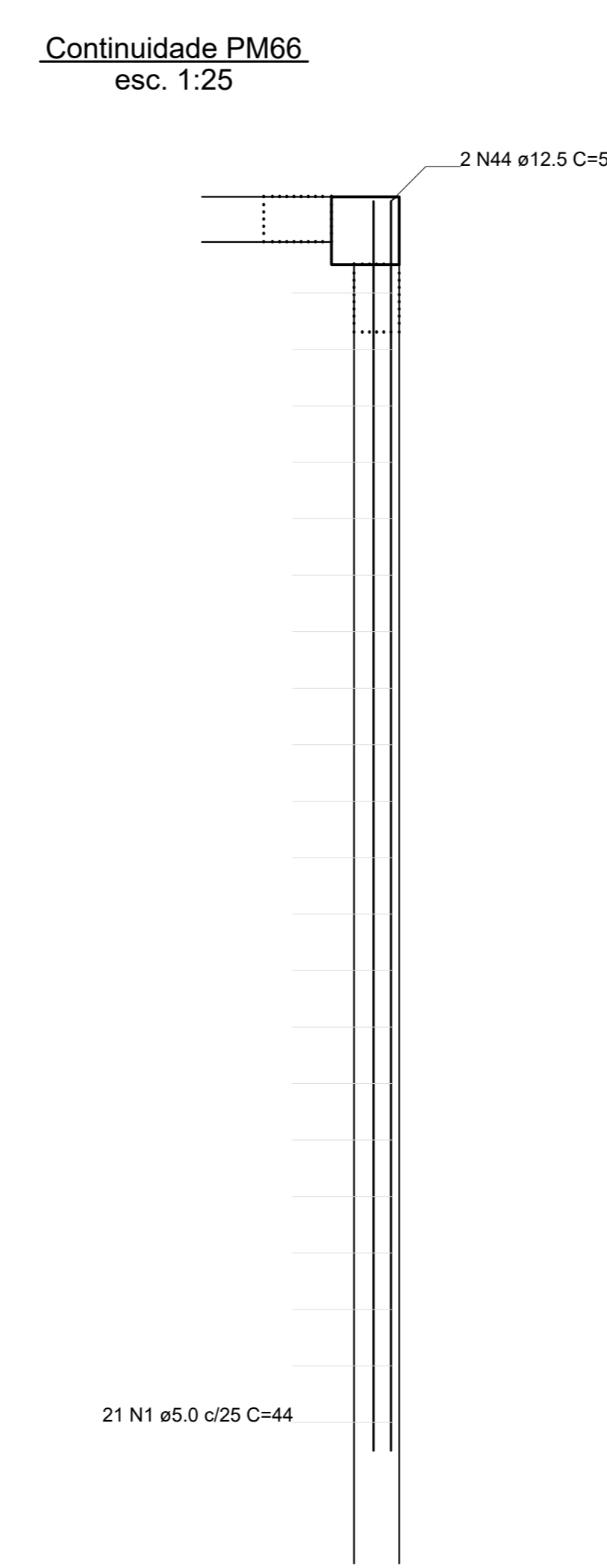
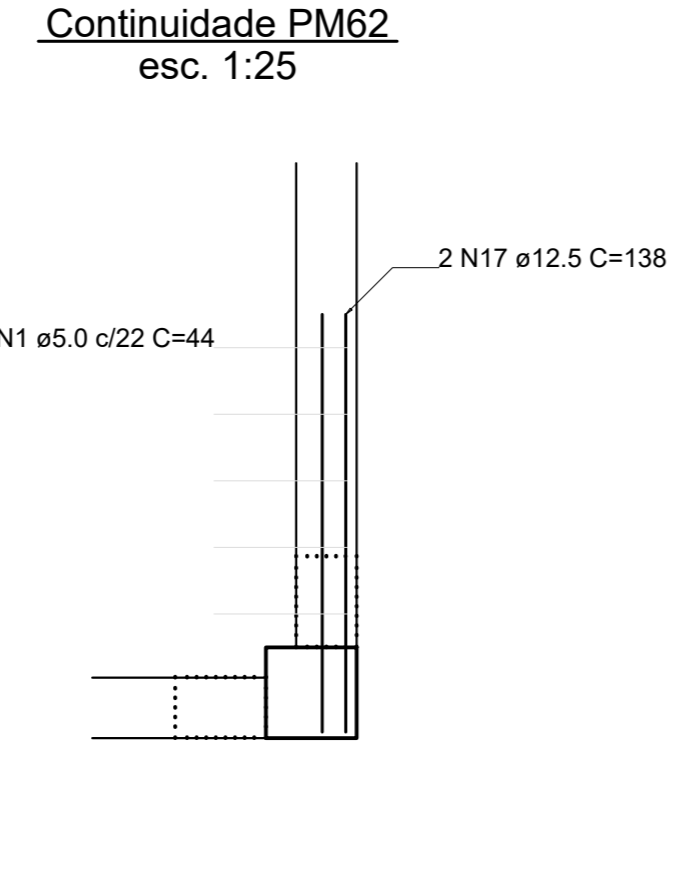
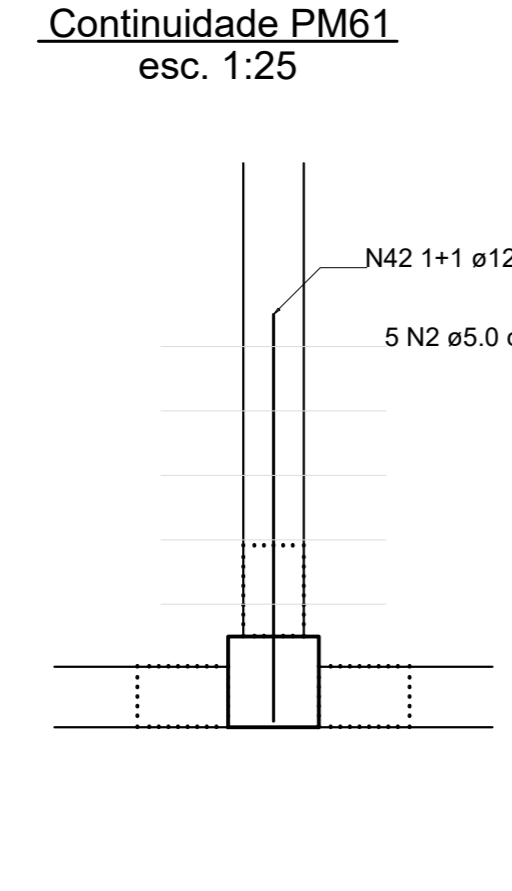
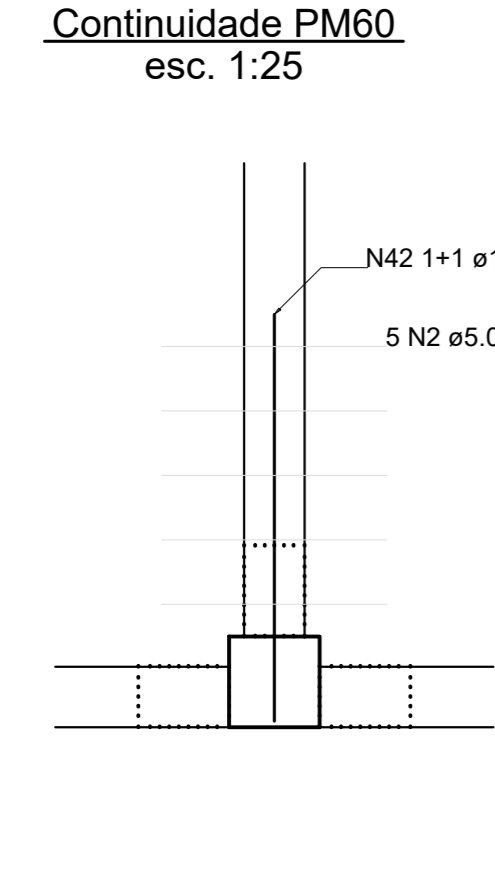
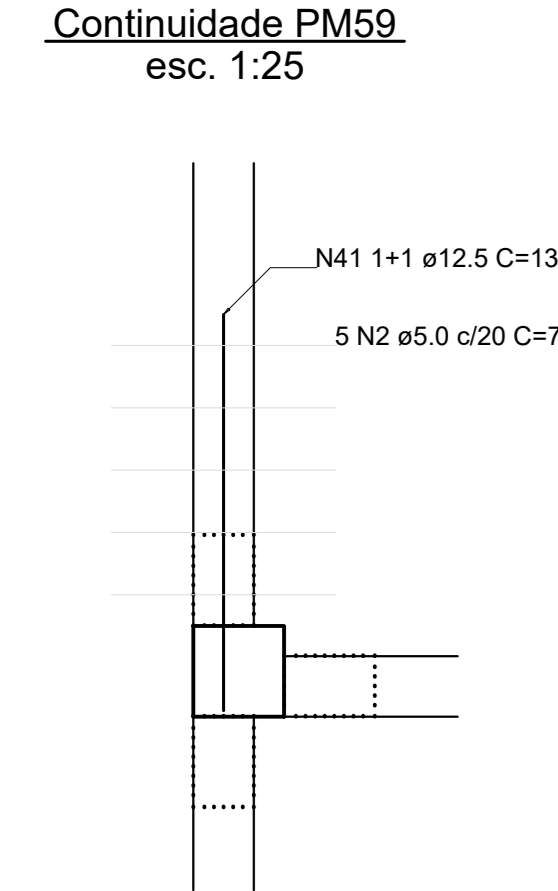
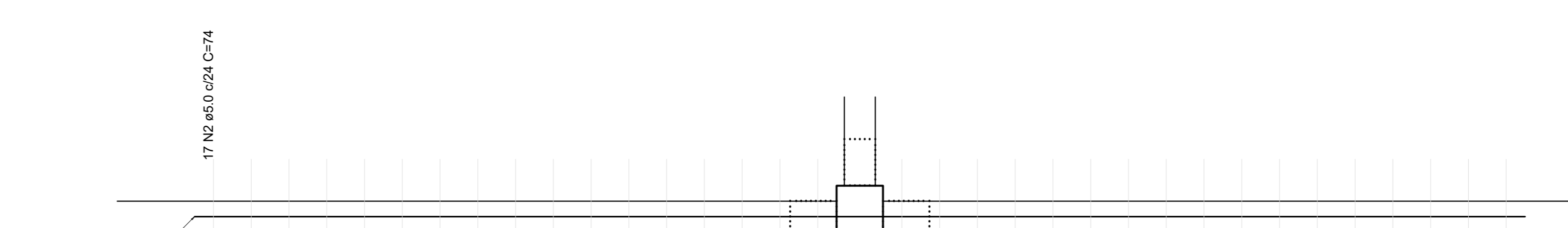
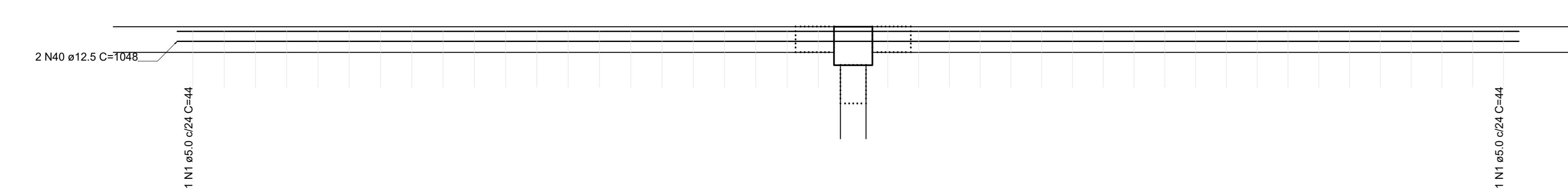
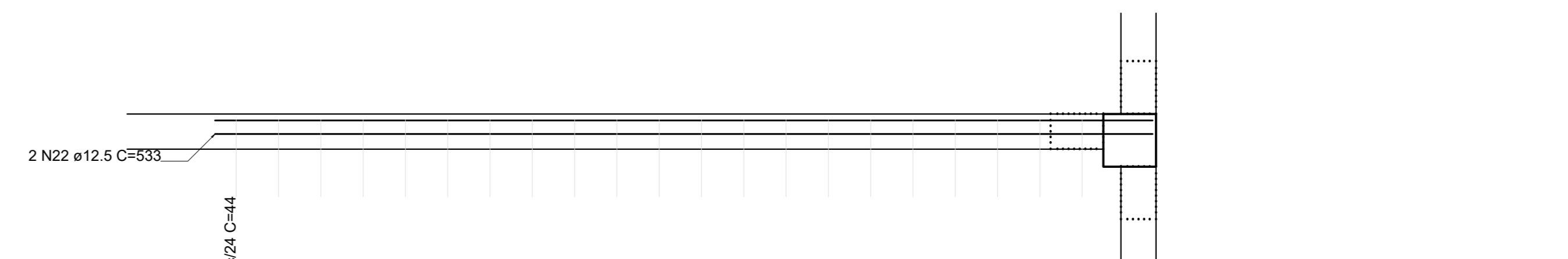
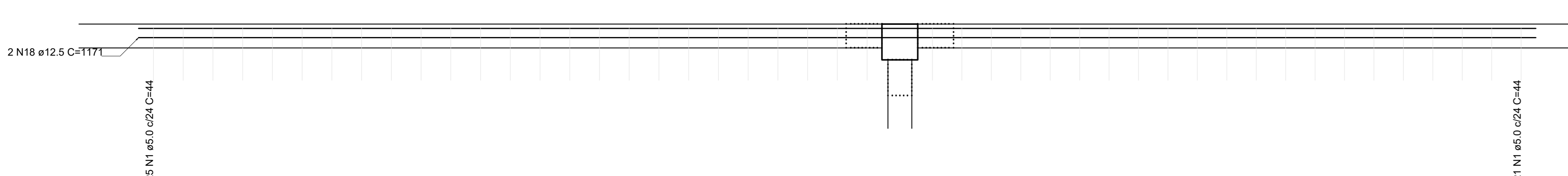
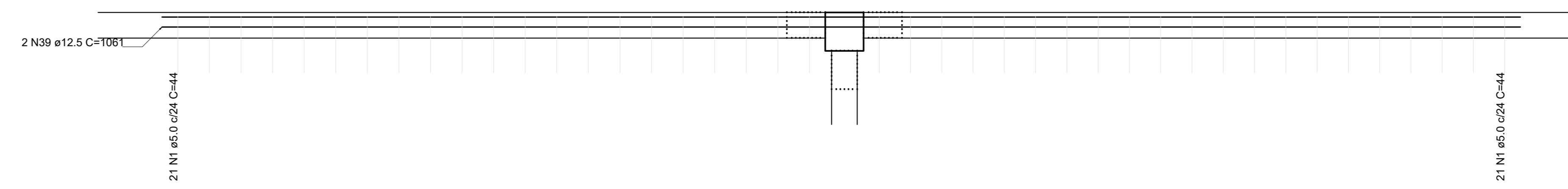
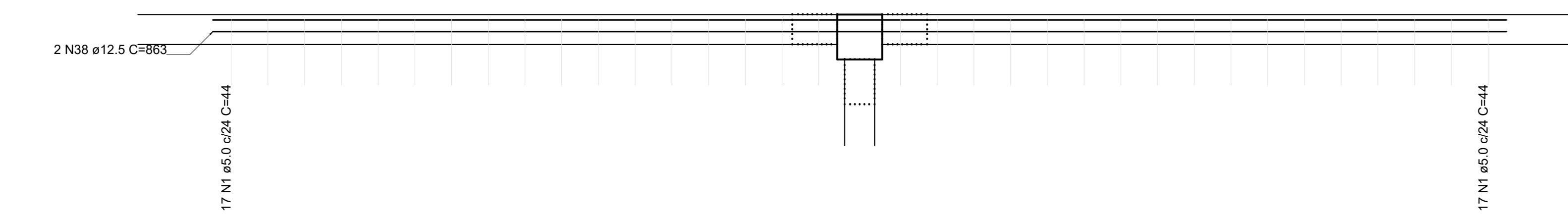
Continuidade PM63  
esc. 1:25

Continuidade PM69  
esc. 1:25

Continuidade PM70  
esc. 1:25

Continuidade PM71  
esc. 1:25

Continuidade PM73  
esc. 1:25



REVISÃO	DATA	DESCRIÇÃO	RESP.
REV. 02	27/07/23	CONFORME SOLICITAÇÕES DA VIGILANCIA SANITARIA	DAC
REV. 01	28/04/23	CONFORME SOLICITAÇÕES DA VIGILANCIA SANITARIA	DAC
REV. 00	31/03/23	EMISSÃO INICIAL	DAC
CLIENTE			
 Prefeitura Municipal de Pouso Alegre			
PROJETO  Rua Miguel Vianna, nº 81, 2º Andar Bairro Monte Civic CEP: 37500-000 - Itajubá / MG Tel: (35) 3623-8646 www.dacengenharia.com.br		COORDENAÇÃO ALDORE CAETANO FERREIRA RESPONSÁVEL TÉCNICO E AUTOR ENG. CIVIL FLAVIA BARBOSA CREA MG 187/8202	
EMPENHAMENTO			
CONSTRUÇÃO DA UNIDADE DE PRONTO ATENDIMENTO			DISCIPLINA
ENDEREÇO RUA PIRANGUINHO, B. SÃO JOÃO POUSO ALEGRE - MINAS GERAIS			ESTRUTURAL
ASSUNTO PROJETO ESTRUTURAL DETALHAMENTO DAS ARMAÇÕES LAJES ALVEOLARES			FASE DO PROJETO EXECUTIVO
DATA INICIAL 31/01/2023			FOLHA Nº 52/72
ESCALA INDICADA	REVISÃO R01	ARQUIVO DAC-FINPA-UPA-PE-EST-R02.DWG	