

**PROJETO PADRÃO - DER - MG**  
**BOCA DE LOBO DUPLA SEM CANTONEIRA - TIPO A**  
**SEM ESCALA**

**OBJETIVO:**

COM O OBJETIVO DE CLASSIFICAR E ESTABELECEER FORMAS E DIMENSÕES A SEREM APLICADAS AS BOCAS DE LOBO, FOI ELABORADO ESTA NORMA.

A BOCA DE LOBO DE GRELHA TIPO-A É CONSTITUÍDA DE UM CONJUNTO DE ELEMENTOS DENOMINADOS GRELHA-QUADRO-CANTONEIRA.

GRELHA: É O DISPOSITIVO CONSTITUÍDO POR BARRAS LONGITUDINAIS E TRANSVERSAIS, POSSUINDO ABERTURA DESTINADAS A CAPTAÇÃO DO VOLUME D'ÁGUA.

QUADRO OU CAIXILHO: É O DISPOSITIVO DESTINADO A RECEBER A GRELHA.

**APLICAÇÕES:**

AS GRELHAS DEVEM SER ASSENTADAS OBRIGATORIAMENTE COM REBAIXO NAS SARJETAS E EM NÍVEL.

AS BOCAS DE LOBO DE GRELHA DEVEM SER INSTALADAS EM PONTOS INTERMEDIÁRIOS DAS SARJETAS.

NÃO DEVERÁ SER PERMITIDO A INSTALAÇÃO DAS BOCAS DE LOBO EM RUAS SEM SARJETAS.

**ESPECIFICAÇÕES:**

ESTA ESPECIFICAÇÃO FIXA AS CARACTERÍSTICAS EXIGÍVEIS NO RECEBIMENTO DAS GRELHAS E QUADROS DE FERRO FUNDIDO NODULAR E CANTONEIRAS DE CAPTAÇÃO DE ÁGUAS PLUVIAIS CONSTITUINDO AS BOCAS DE LOBO TIPO A.

**MATERIAIS:**

AS GRELHAS PARA BOCA DE LOBO SERÃO EM FERRO FUNDIDO NODULAR (DÚCTIL) CLASSE C 250 kN EM ATÉ 110° E COM TRAVAMENTO AUTOMÁTICO.

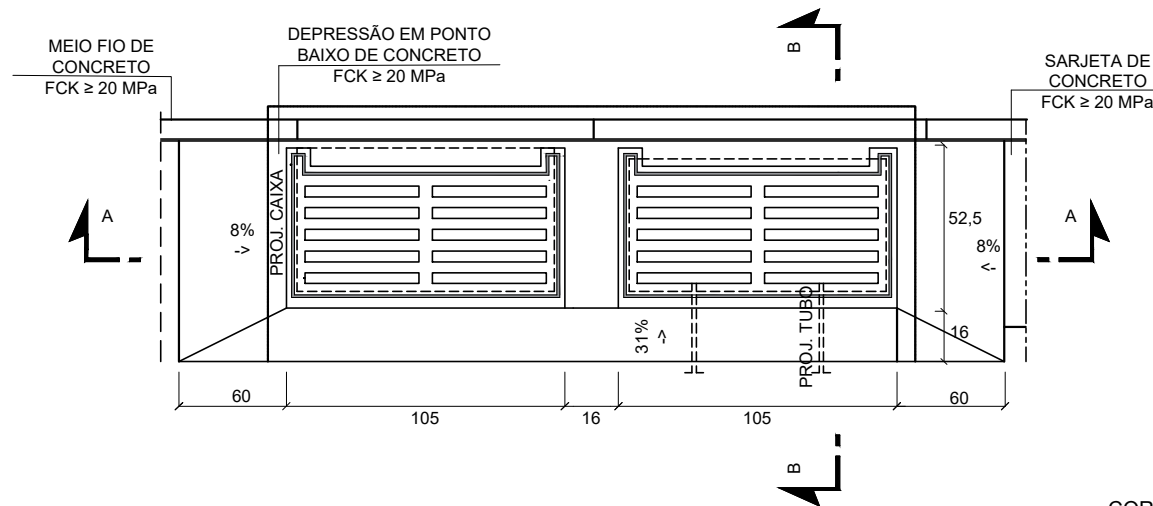
SÓ SERÃO ACEITAS AS GRELHAS TELARES COM AS SEGUINTE MARCAÇÕES VISÍVEIS E INDELÉVEIS:

- ANO DA INSTALAÇÃO;
- MATERIAL EMPREGADO;
- NOME DO FABRICANTE.

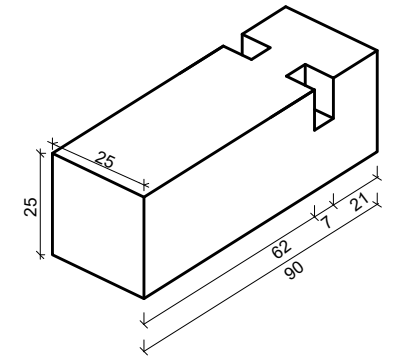
AS PEÇAS DEVERÃO SATISFAZER ÀS DIMENSÕES, PESOS E ENSAIOS DE COMPRESSÃO PREVISTOS NOS PADRÕES DA PBH. AS PEÇAS EM FERRO FUNDIDO NODULAR DEVERÃO SER GARANTIDAS PELO FABRICANTE ATÉ 6 (SEIS) MESES CONTRA DEFEITOS NÃO DETECTADOS QUANDO DA ACEITAÇÃO.

MATERIAIS		
DISCRIMINAÇÃO	UNIDADE	QUANTIDADE
ESCAVAÇÃO	m³/un	3,19
QUADRO	un/un	2,00
GRELHA	un/un	2,00
ALVENARIA 20cm	m²/un	6,12
ARGAMASSA 1:3	m³/un	0,11
FORMA	m²/un	0,79
CONCRETO fck ≥ 20 MPa	m³/un	0,40
AÇO CA-50	kg/un	5,60

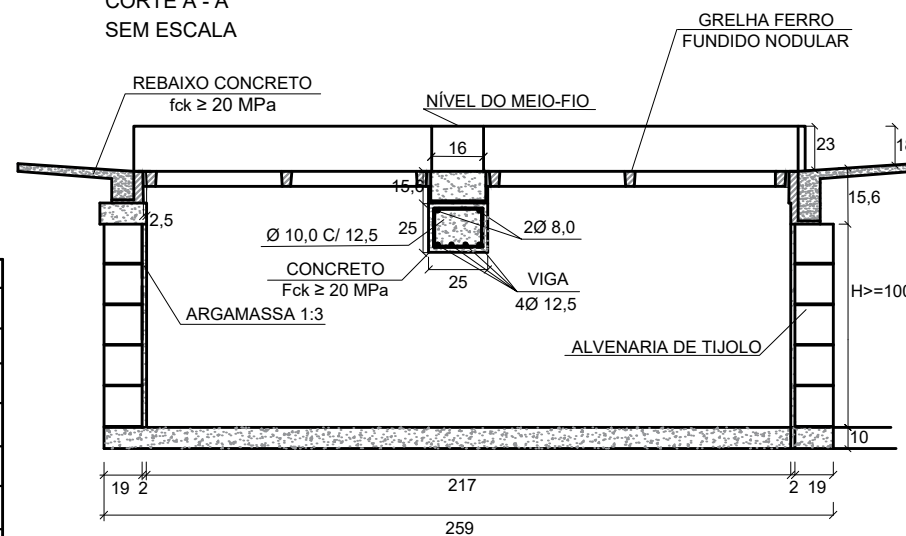
**PLANTA SEM ESCALA**



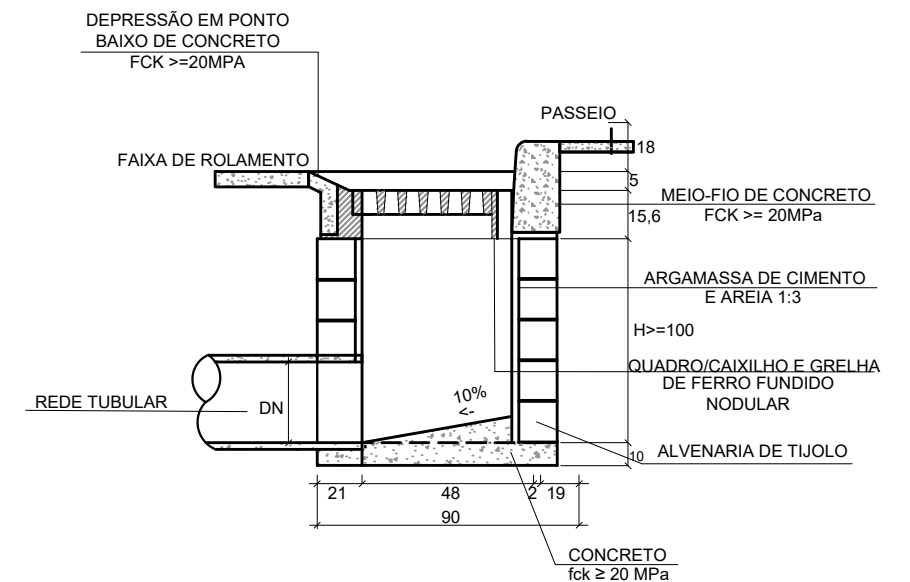
**DETALHE - VIGA DE CONCRETO SEM ESCALA**



**CORTE A - A SEM ESCALA**



**CORTE B - B SEM ESCALA**



CLIENTE



Prefeitura Municipal  
de **Pouso Alegre**

PROJETO



Rua Miguel Vianna, n° 81, Sala 12  
Bairro Morro Chic  
CEP: 37500-080 - Itajubá / MG  
Tel: (35) 3623-5720  
www.dacengenharia.com.br

COORDENAÇÃO DE PROJETOS

DENIS S. SILVA

RESPONSÁVEL TÉCNICO

ALOÍSIO CAETANO FERREIRA CREA: MG-97.132/D

EMPREENDIMENTO

**DUPLICAÇÃO DA AVENIDA IRENE SILVEIRA COSTA**

ENDEREÇO

AVENIDA IRENE SILVEIRA COSTA  
POUSO ALEGRE-MINAS GERAIS

ASSUNTO

PROJETO PADRÃO - DER MG  
BLD - BOCA DE LOBO DUPLA SEM  
CANTONEIRA - TIPO A

DISCIPLINA

**DRENAGEM**

FASE DO PROJETO

**EXECUTIVO**

FOLHA Nº.

**03/12**

REV. 00 | 16/06/23 | EMISSÃO INICIAL

DAC

REVISÃO | DATA: | DESCRIÇÃO:

RESP.:

DATA INICIAL

16/06/2023

ESCALA

S/ESCALA

REVISÃO

R00

ARQUIVO

02-DAC-PMPA-DGM-PP-DRE-R00.DWG