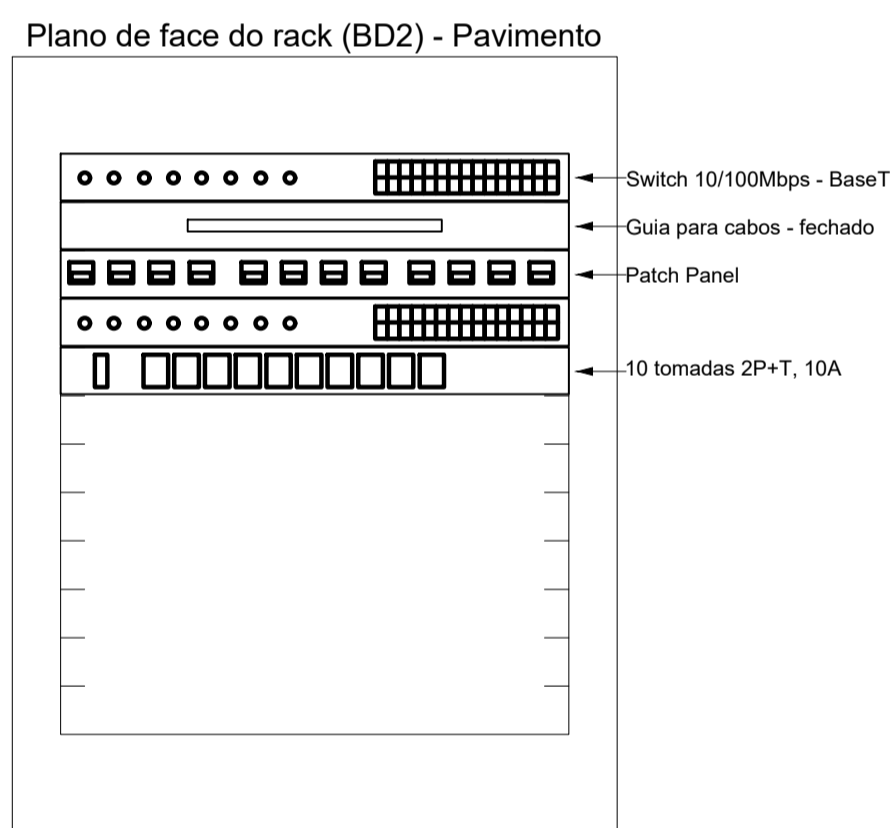


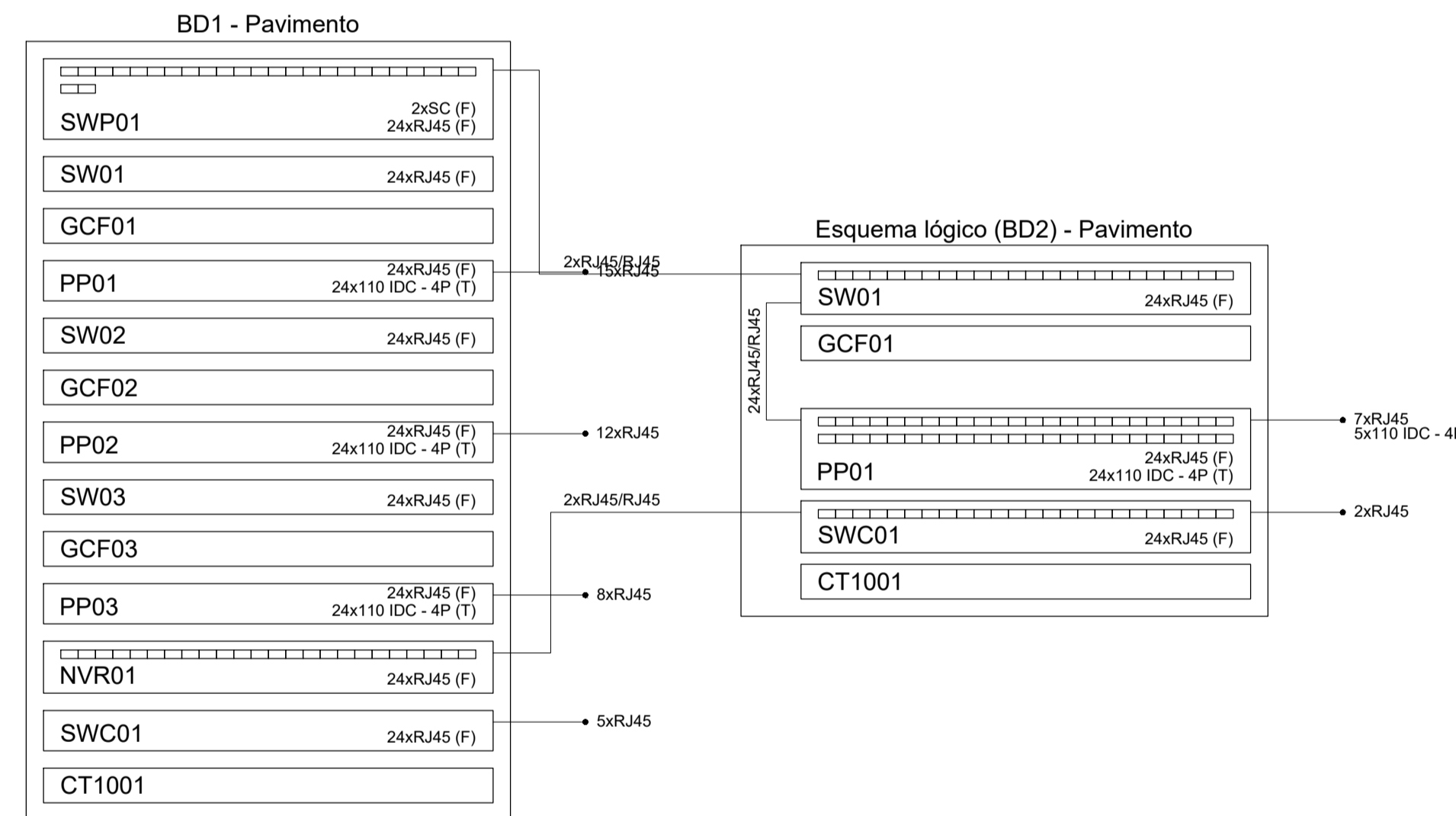
PLANTA BAIXA - PARTE 2
ESCALA: 1:50

Legenda - Pavimento	
	Access Point
	Caixa 4x4" de embultr
	Caixa de passagem 200x200x100 a 2,20 do piso
	Caixa de passagem 300x300x300 no piso
	Condutete PVC 5 entradas - Tomada RJ45 - 2 módulos a 0,30m do piso
	Condutete de PVC 5 entradas
	Curva 90°
	Câmera - alta a 2,20m do piso
	Rack aberto
	Saída horizontal para eletroduto

Legenda de condutos - Pavimento	
	Cabeamento
	Teto
	Alta
	Baixa
	Piso



PLANO DE FACE RACK - BD2
SEM ESCALA



ESQUEMA DE LIGAÇÃO - BD2
SEM ESCALA

- NOTAS:**
- Os eletrodutos sem indicação são de aço galvanizado, 1";
 - Filtro de linha para rack 19" com mínimo 6 tomadas. Possuir proteção por meio de fusível ou mini-djuntor e linha de aterramento;
 - Eletrodutos não devem ser amassados, dobrados ou furados;
 - Curvas nos eletrodutos devem ser evitadas quando possível;
 - Curvas nos eletrodutos devem ser suaves com raio mínimo de 20 cm;
 - Lubrificação dos cabos para passagem nos eletrodutos deve ser feita exclusivamente com vaselina sólida ou líquida;
 - Todos os conectores RJ45 devem ser crimpados utilizando alicate específico, com catraca e apropriado para conectores CAT6;
 - Não é permitido o uso de filtros de linha sem pino de terra, sem fusíveis ou disjuntores de proteção dentro dos RACKS;
 - Cabos de rede são padrão CAT5e e não devem ter emendas;
 - Conectores RJ45 devem ser padrão CAT5e blindados;
 - A ligação entre os equipamentos ativos e os patch panels, deverá ser feita através de patch cords devidamente certificados;
 - Todo conjunto de tomada RJ-45 deverá possuir uma identificação externa, de material resistente a ação do tempo;
 - Todos os eletroduto, eletrotalhas e racks deverão ser devidamente aterrados através da conexão de um cabo 4 mm² ao barramento de terra do quadro de distribuição principal da edificação através de conectores apropriados (conectores de pressão);
 - Nos racks, entre cada patch panel e switch, deverá ser instalado um organizador de cabo;
 - Este projeto não poderá sofrer modificações sem a prévia autorização do projetista

REV. 00	31/08/23	EMISSÃO INICIAL	DAC
REVISÃO:	DATA :	DESCRIÇÃO:	RESP.:

CLIENTE

Prefeitura Municipal de Pouso Alegre

PROJETO

DAC Engenharia

Rua Cel. Joaquim Francisco, nº 341
Bairro Vargem
CEP: 37501-052 - Itaúubá / MG
Tel: (35) 98414-5841
www.dacengenharia.com.br

COORDENAÇÃO
ALÓISIO CAETANO FERREIRA

RESPONSÁVEL TÉCNICO E AUTOR
ENG. ADRIANO M. CAMPOS CREA MG-147.362/D

EMPREENDIMENTO
REFORMA DO CEIM DO BAIRRO SÃO CRISTÓVÃO

ENDEREÇO
AVENIDA DEZENOVE DE OUTUBRO, SÃO CRISTÓVÃO
POUSO ALEGRE - MINAS GERAIS

DISCIPLINA
CABEAMENTO

FASE DO PROJETO
EXECUTIVO

ASSUNTO
PROJETO DE CABEAMENTO ESTRUTURADO
PLANTA BAIXA, PLANO DE FACE DO RACK
ESQUEMA LÓGICO, DETALHES, NOTAS E LEGENDAS

FOLHA Nº.
02/02

DATA INICIAL	ESCALA	REVISÃO	ARQUIVO
31/08/2023	INDICADA	ROO	DAC-PMPA-CEIM-SC-PE-DAD-ROO.dwg

