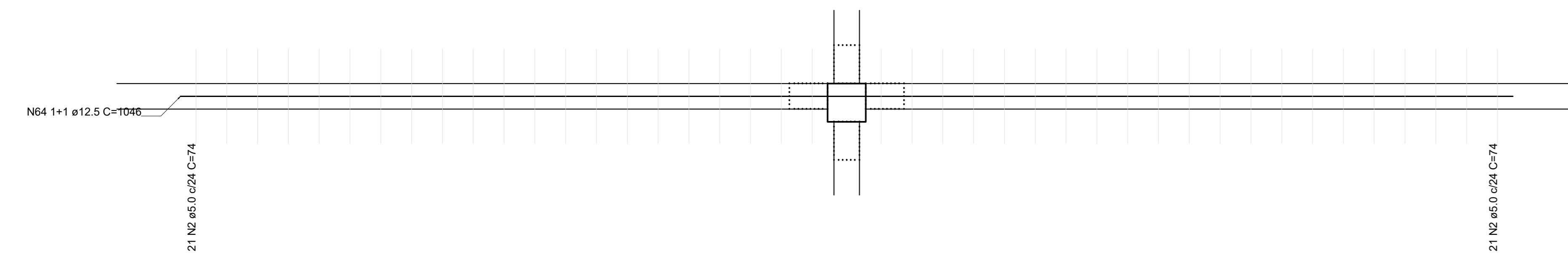
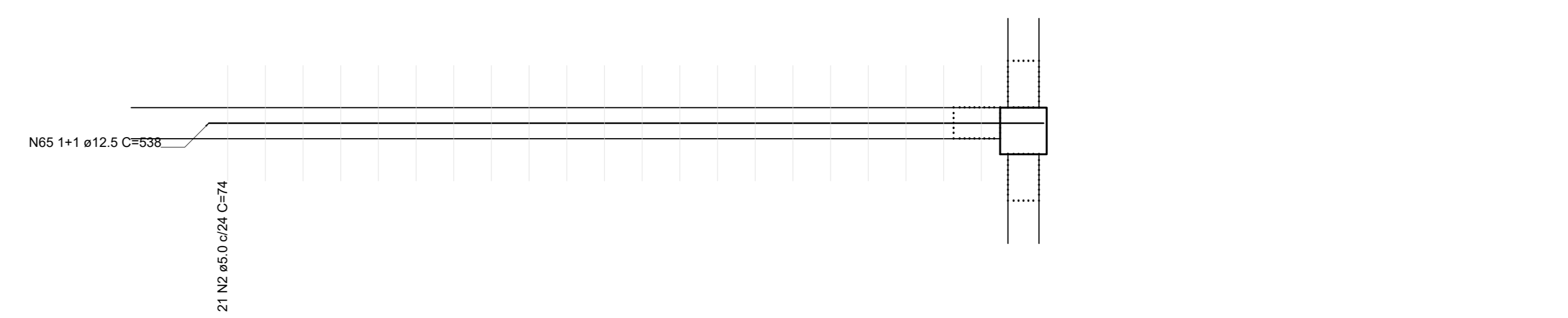


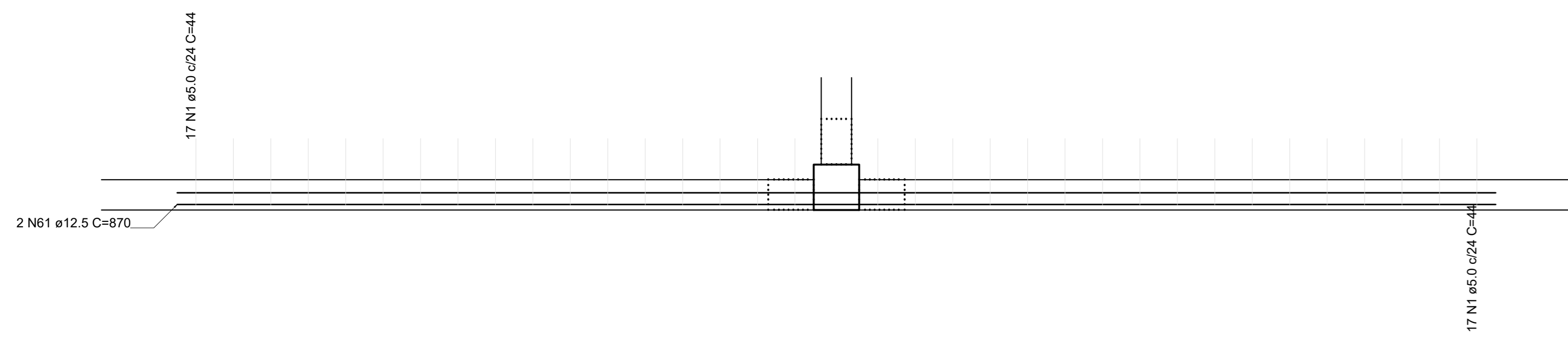
Continuidade PM98  
esc. 1:25



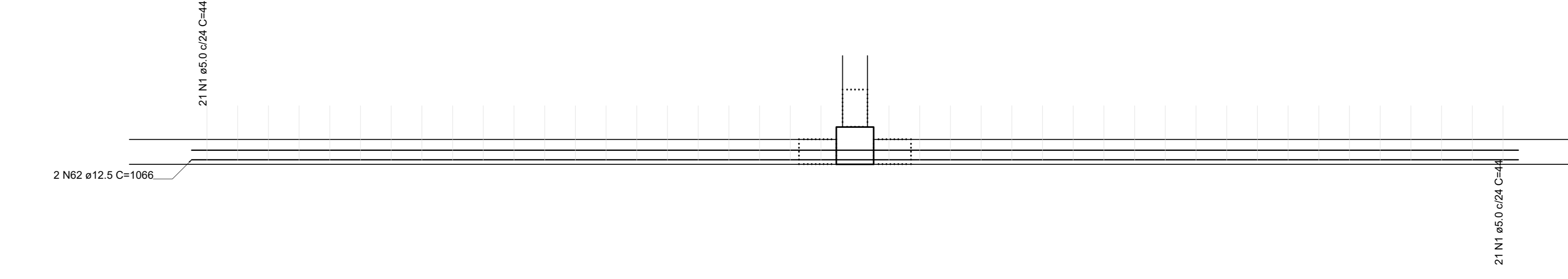
Continuidade PM99  
esc. 1:25



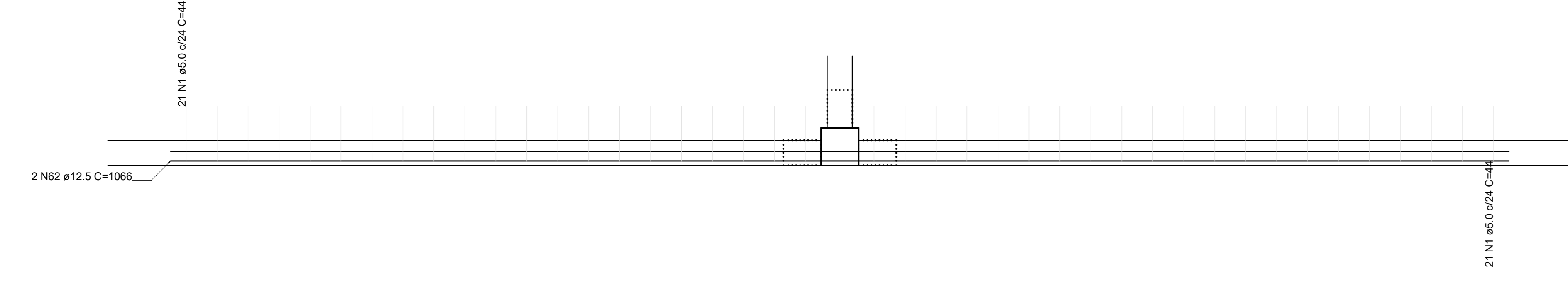
Continuidade PM105  
esc. 1:25



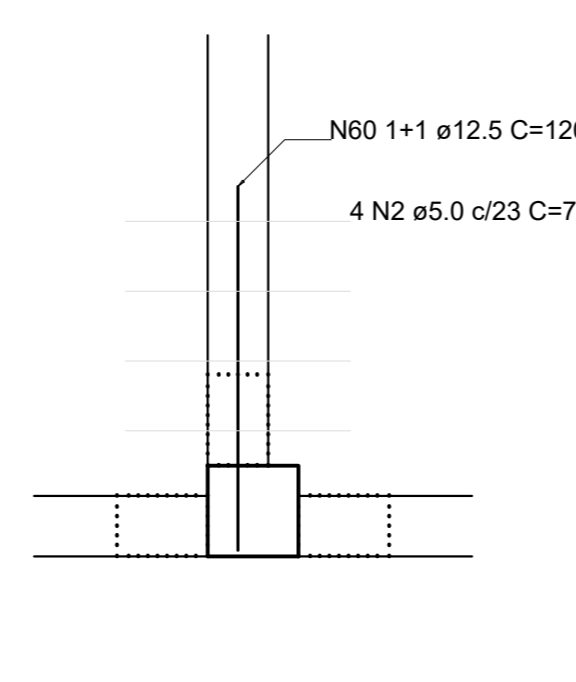
Continuidade PM106  
esc. 1:25



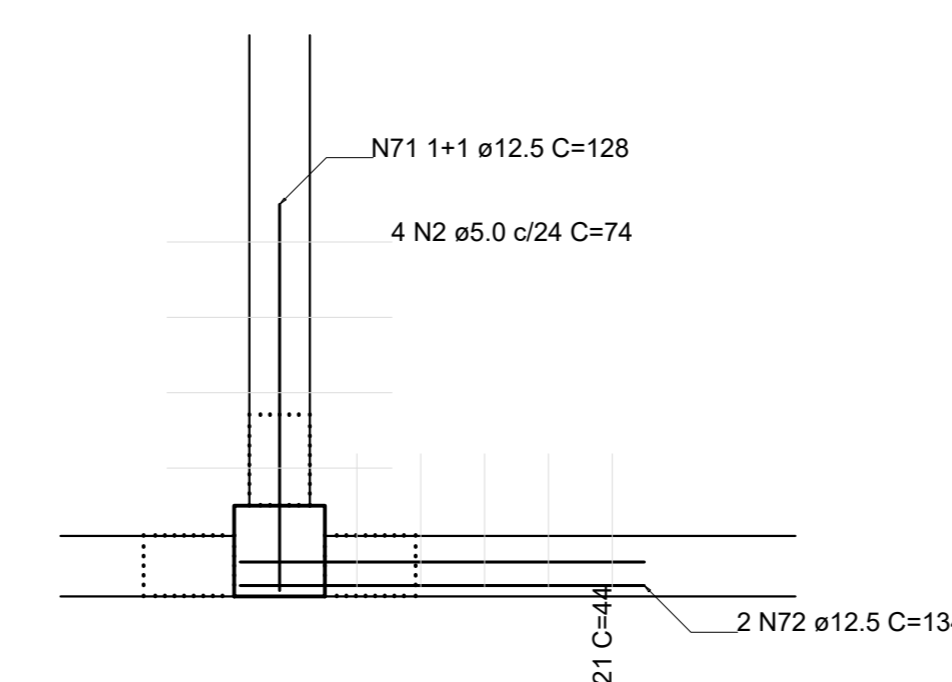
Continuidade PM107  
esc. 1:25



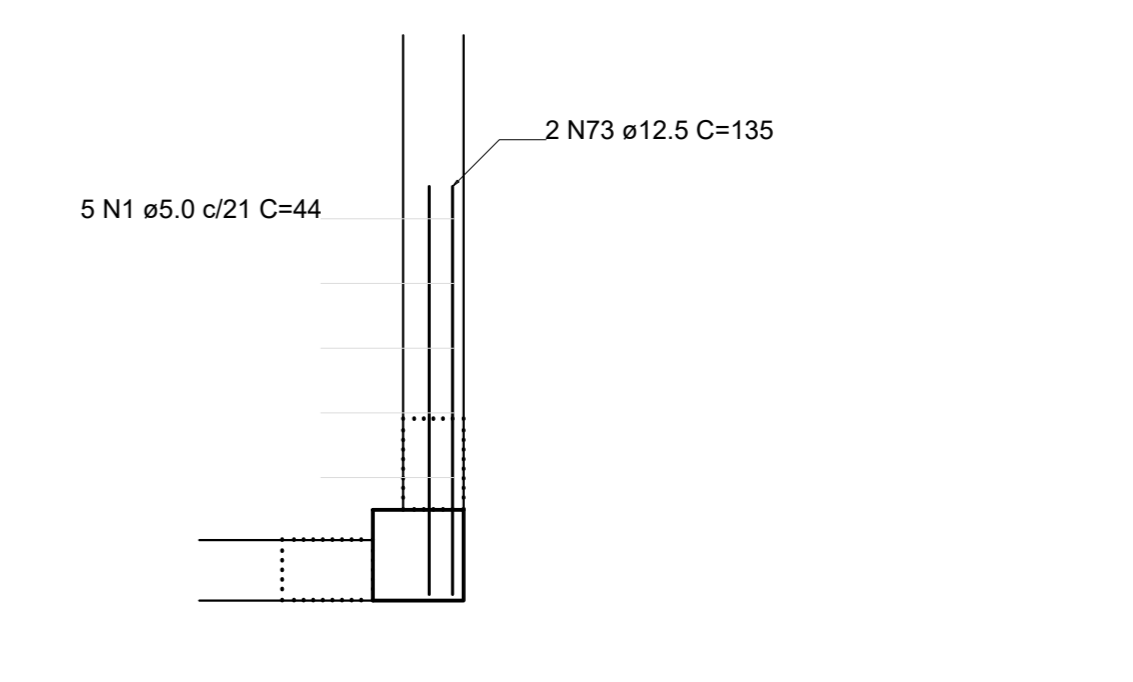
Continuidade PM111  
esc. 1:25



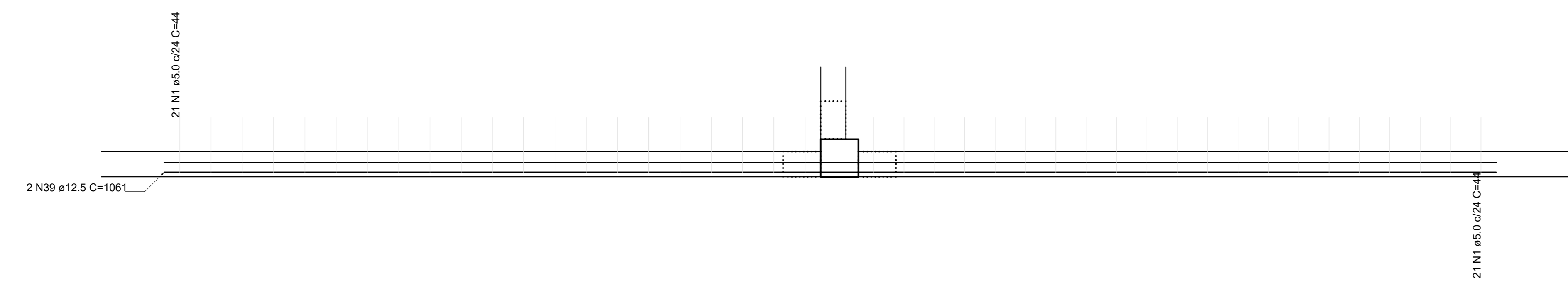
Continuidade PM112  
esc. 1:25



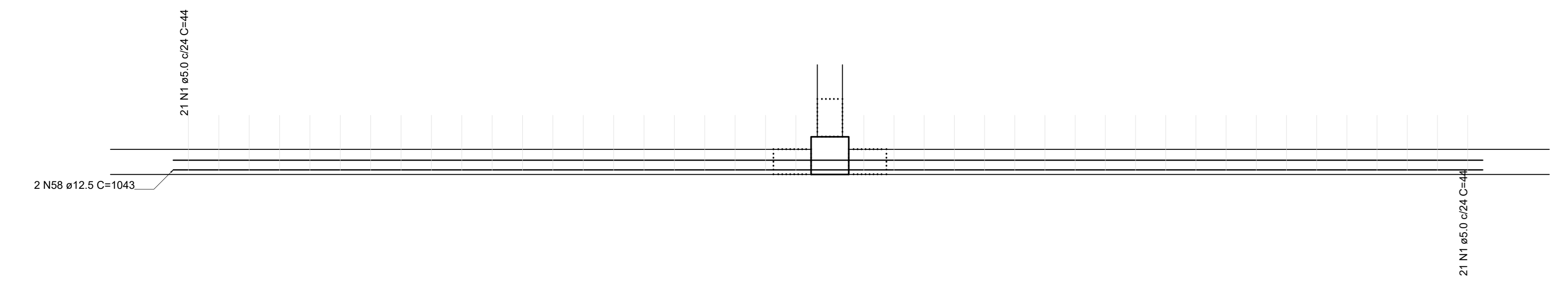
Continuidade PM114  
esc. 1:25



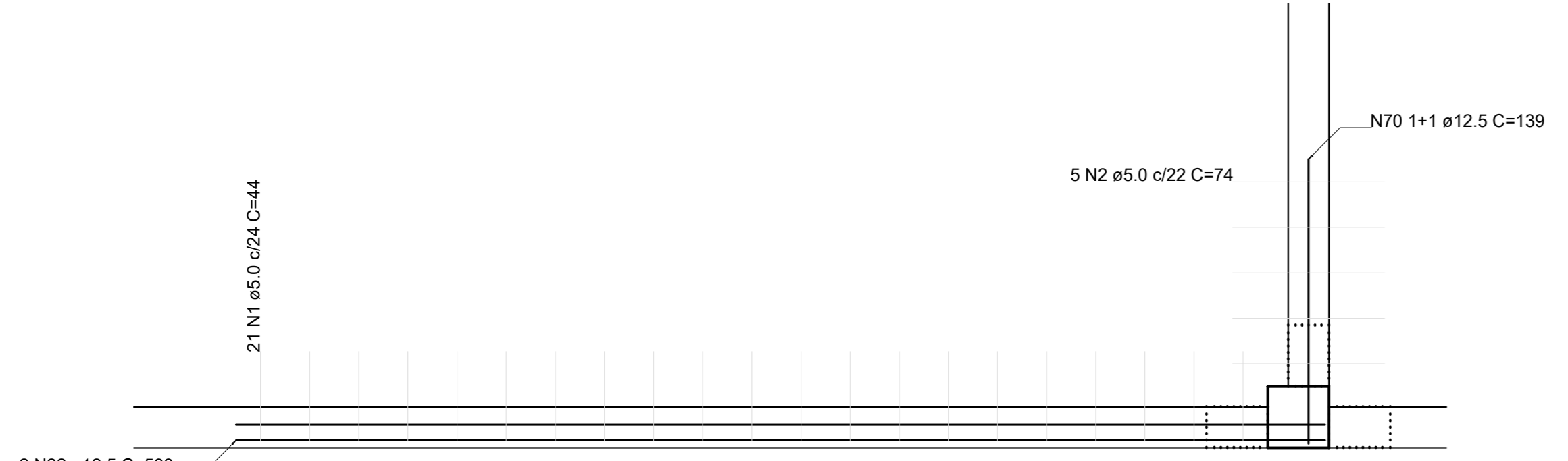
Continuidade PM108  
esc. 1:25



Continuidade PM109  
esc. 1:25



Continuidade PM110  
esc. 1:25



Continuidade PM113  
esc. 1:25



RELAÇÃO DO AÇO

Punção		AÇO	N	DIAM (mm)	QUANT	C.UNIT (cm)	C.TOTAL (cm)
CA60	1	5.0	1372	44	60368		
	2	5.0	1518	74	112184		
	3	5.0	90	39	3510		
	4	10.0	1	648	648		
	5	12.5	2	127	254		
	6	12.5	2	143	286		
	7	12.5	2	1139	2278		
	8	12.5	4	591	2364		
	9	12.5	2	158	316		
	10	12.5	2	374	748		
11	12.5	2	653	1306			
12	12.5	2	704	1408			
13	12.5	2	893	1786			
14	12.5	2	323	646			
15	12.5	2	160	320			
16	12.5	4	648	2592			
17	12.5	4	138	552			
18	12.5	8	1171	4688			
19	12.5	4	989	3956			
20	12.5	4	961	3844			
21	12.5	4	966	3864			
22	12.5	22	533	11726			
23	12.5	2	132	264			
24	12.5	2	820	1640			
25	12.5	2	201	402			
26	12.5	2	154	308			
27	12.5	2	152	304			
28	12.5	2	117	234			
29	12.5	4	780	3120			
30	12.5	4	1032	4008			
31	12.5	4	1163	4652			
32	12.5	2	1034	2068			
33	12.5	6	637	2502			
34	12.5	2	121	242			
35	12.5	2	1181	2362			
36	12.5	2	125	250			
37	12.5	4	860	3440			
38	12.5	2	893	1726			
39	12.5	10	1061	10610			
40	12.5	4	1048	4192			
41	12.5	2	131	262			
42	12.5	2	136	272			
43	12.5	2	135	270			
44	12.5	6	553	2118			
45	12.5	2	100	200			
46	12.5	2	866	1732			
47	12.5	4	129	516			
48	12.5	4	1040	4160			
49	12.5	2	976	1952			
50	12.5	4	922	3688			
51	12.5	2	1016	2032			
52	12.5	2	133	266			
53	12.5	2	271	542			
54	12.5	2	228	456			
55	12.5	2	776	1552			
56	12.5	2	1230	2460			
57	12.5	2	866	1732			
58	12.5	4	1043	4172			
59	12.5	2	262	524			
60	12.5	4	120	480			
61	12.5	4	870	3480			
62	12.5	8	1096	8768			
63	12.5	2	1069	2120			
64	12.5	2	1046	2092			
65	12.5	2	538	1076			
66	12.5	2	433	866			
67	12.5	4	126	504			
68	12.5	2	580	1160			
69	12.5	2	125	250			
70	12.5	2	139	278			
71	12.5	2	128	256			
72	12.5	2	134	268			
73	12.5	2	135	270			
74	16.0	2	1161	2322			
75	16.0	2	1196	2392			

RESUMO DO AÇO

AÇO	DIAM (mm)	C. TOTAL (m)	PESO + 10% (kg)
CA50	10.0	6.5	4.4
CA50	12.5	1457.6	1544.6
CA60	16.0	47.1	81.8
CA60	5.0	1760.6	298.5
PESO TOTAL (kg)			
CA50		1630.8	
CA60		298.5	

<p>PROJETO</p> <p>Rua Miguel Vianna, nº 81, 2º Andar Bairro Monte Civic CEP: 37500-000 - Itaipava / MG Tel: (35) 3623-8646 www.dacengenharia.com.br</p>	
<p>COORDENAÇÃO: ALDORE GELINO HERRERA</p> <p>RESPONSÁVEL TÉCNICO E AUTOR: ENG. CIVIL FLAVIA BARBOSA CREA MG 187.8620</p>	
<p>EMPENHAMENTO: CONSTRUÇÃO DA UNIDADE DE PRONTO ATENDIMENTO</p> <p>ENDEREÇO: RUA PIRANGUINHO, B. SÃO JOÃO, POUSO ALEGRE - MINAS GERAIS</p> <p>DISCIPLINA: ESTRUTURAL</p> <p>FASE DO PROJETO: EXECUTIVO</p> <p>FOLHA Nº: 55/72</p>	
<p>REVISÃO DATA: 31/01/2023</p> <p>INDICADA</p>	<p>REVISÃO: R01</p> <p>ARQUIVO: DAC-FMIPA-LUPA-PE-EST-R02.DWG</p>