

**RELAÇÃO DO AÇO**

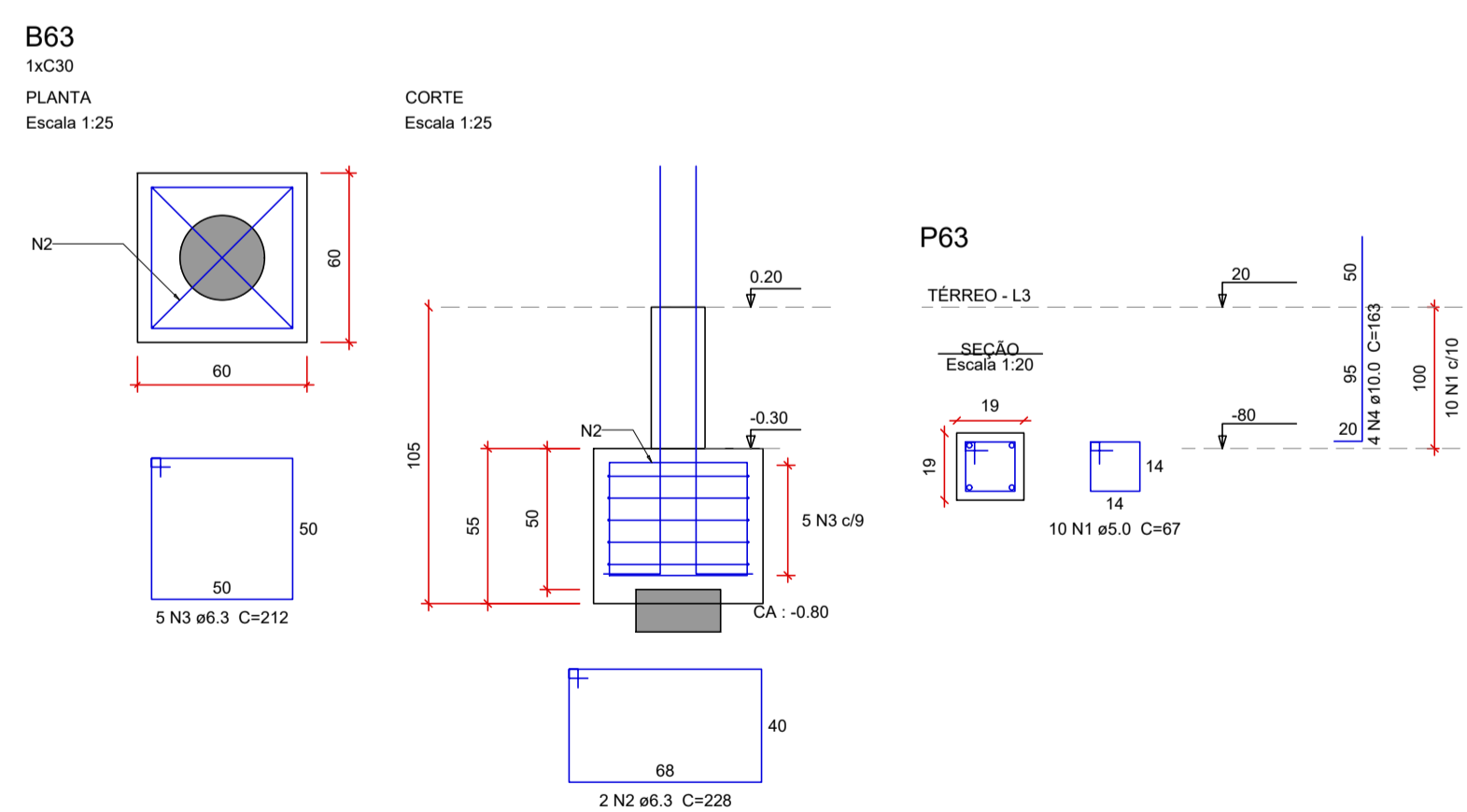
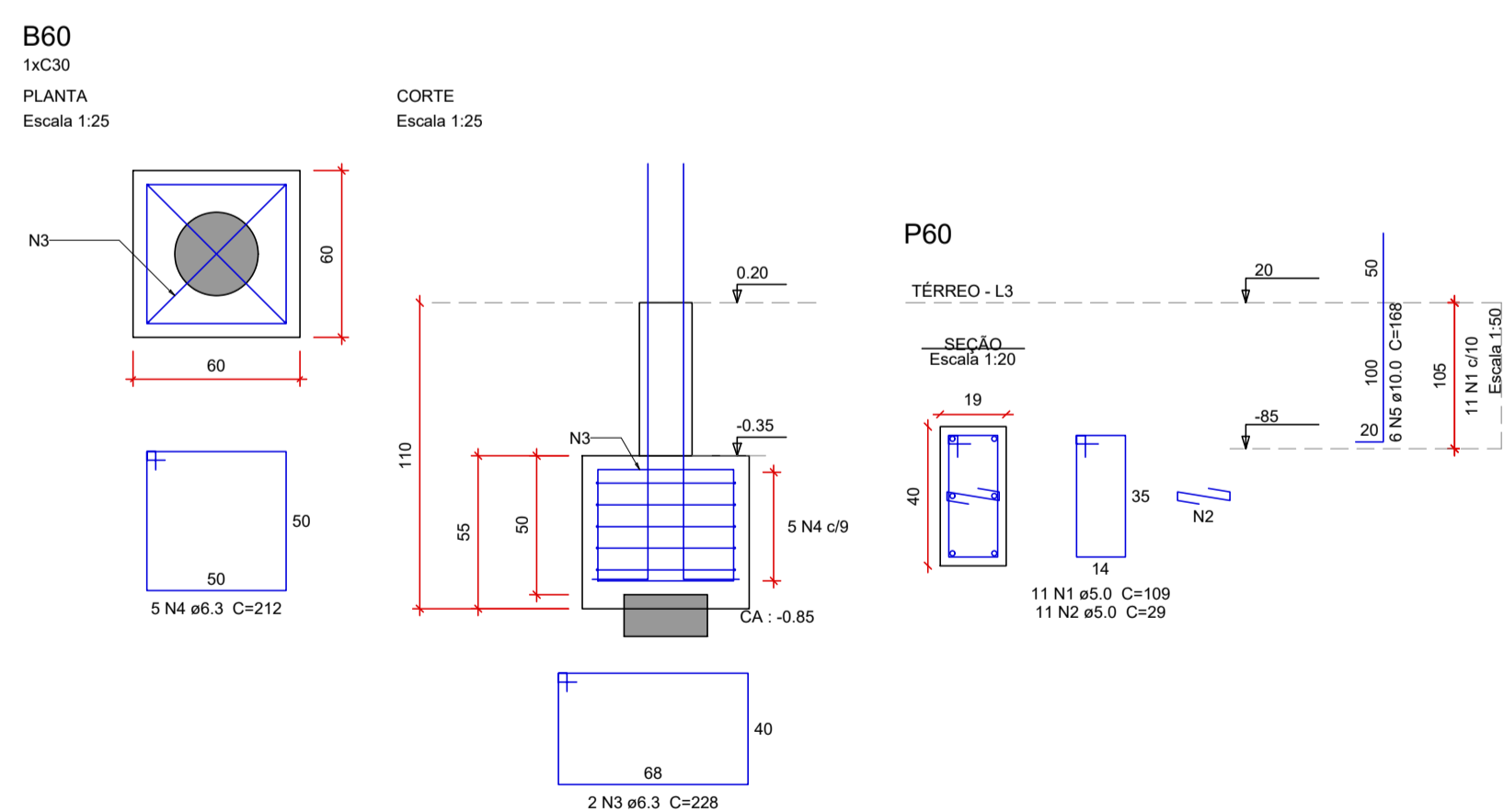
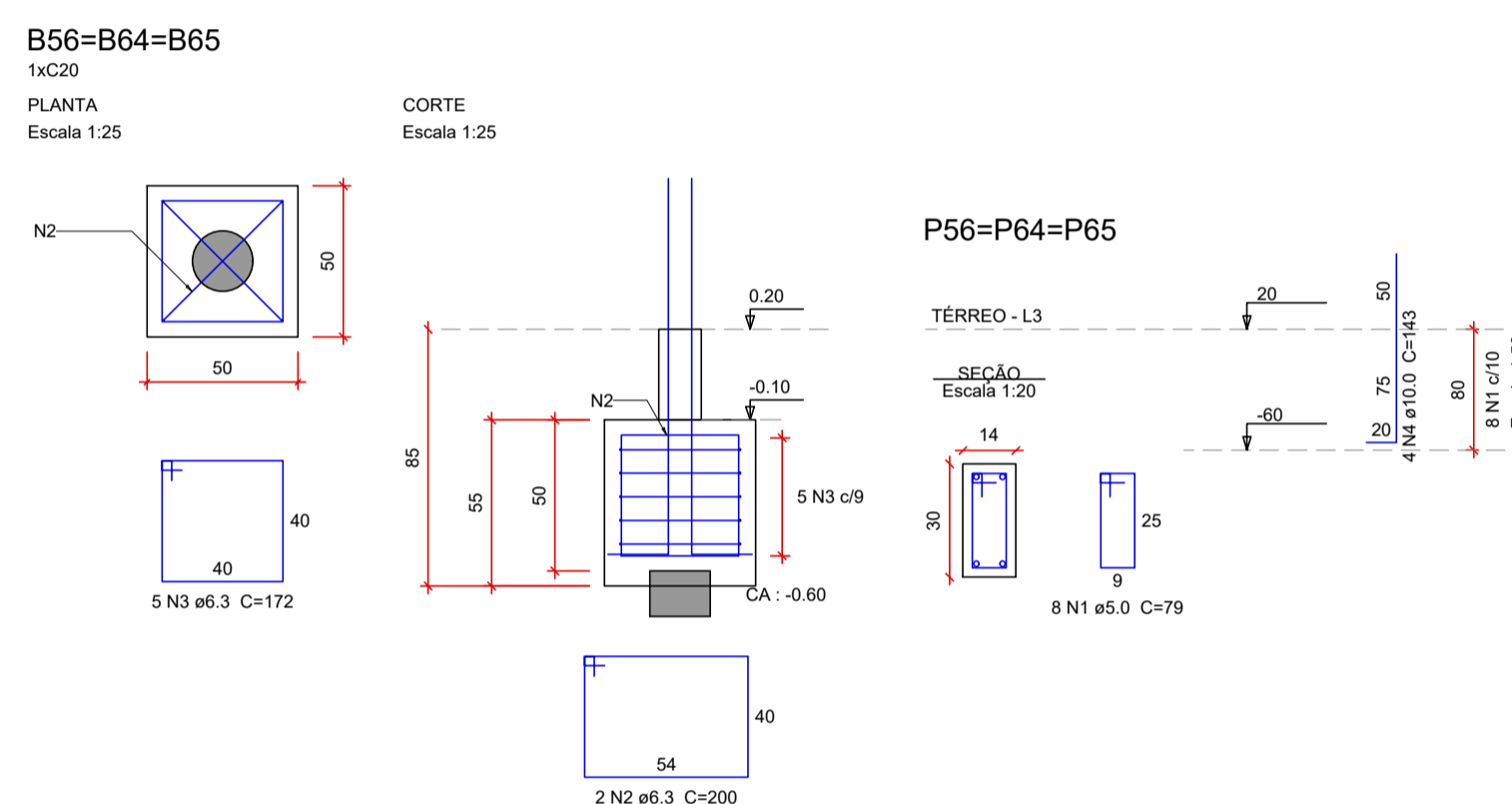
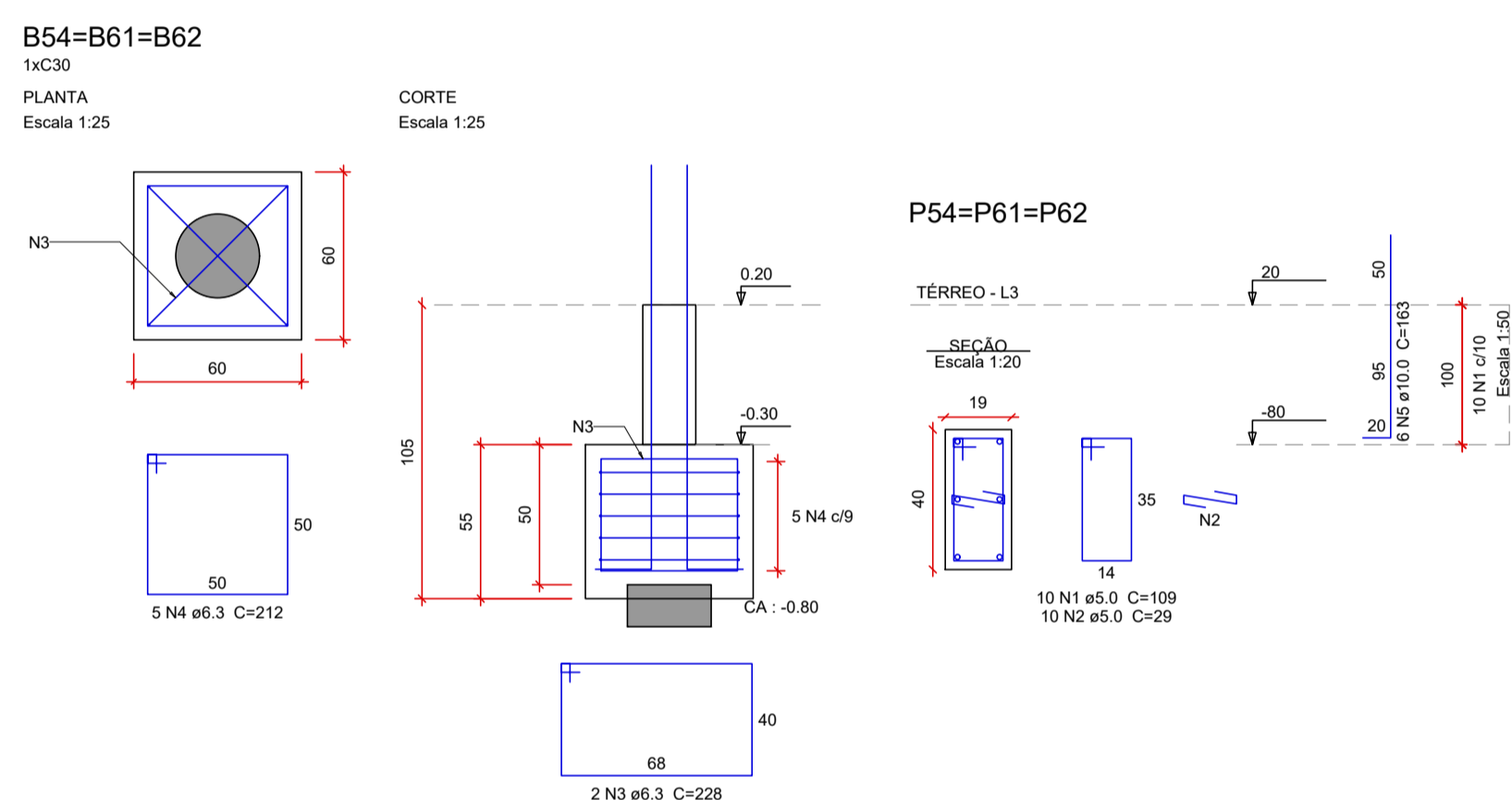
ELEMENTO	AÇO	N	DIAM (mm)	QUANT	C.UNIT (cm)	C.TOTAL (cm)
B53	CA60	1	5.0	10	109	1090
	CA60	2	5.0	20	29	580
	CA50	3	8.0	2	226	452
	CA50	4	8.0	5	212	1060
	CA50	5	10.0	2	110	220
	CA50	6	10.0	6	163	978
B57	CA60	1	5.0	9	79	711
	CA50	2	6.3	2	200	400
	CA50	3	6.3	5	172	860
	CA50	4	10.0	4	153	612
	CA60	1	5.0	11	109	1199
	CA60	2	5.0	11	29	319
B60	CA50	3	6.3	2	228	456
	CA50	4	6.3	5	212	1060
	CA50	5	10.0	18	163	2934
	CA60	1	5.0	10	67	670
	CA60	2	6.3	2	228	456
	CA50	3	6.3	5	212	1060
3xB62	CA50	4	10.0	4	163	652
	CA60	1	5.0	24	79	1896
	CA50	2	6.3	6	200	1200
	CA50	3	6.3	15	172	2580
	CA50	4	10.0	12	143	1716

**RESUMO DO AÇO**

AÇO	DIAM (mm)	C.TOTAL (m)	QUANT + 10 % (Barras)	PESO + 10 % (kg)
CA50	6.3	126.2	12	34
CA50	8.0	15.2	2	6.6
CA50	10.0	81.2	8	55.1
CA60	5.0	106.1	10	18

PESO TOTAL (kg)  
CA50 95.6  
CA60 18

VOLUME DE CONCRETO (C-30) = 1.98 m³  
AREA DE FORMA = 16.85 m²



REV. 01	08/11/24	ALTERAÇÕES CONFORME VIGILÂNCIA SANITÁRIA	DAC
REV. 00	20/05/24	EMIÇÃO INICIAL	DAC
REVISÃO	DATA	DESCRIÇÃO	RESP.



**DAC engenharia**

Rua Cel. Joaquim Francisco, 341, Bairro Varginha  
CEP: 37501-052 - Itajubá / MG  
Tel: (35) 2143 - 9087  
www.dacengenharia.com.br

COORDENAÇÃO  
RAFAEL BARBOSA CARREIRA CAU: 00A155411-5  
RESPONSÁVEL TÉCNICO E AUTOR  
ALOISIO CAETANO FERREIRA CREA: MG-97.132/D

**CONSTRUÇÃO DA UBS CRISTAIS**

ENDEREÇO  
RUA ROBERTO SCODELER, S/N, BAIRRO BELLA ITÁLIA  
POUSO ALEGRE - MINAS GERAIS

DISCIPLINA  
ESTRUTURAL

FASE DO PROJETO  
EXECUTIVO

FOLHA Nº.  
12/34

DATA INICIAL 20/05/2024 ESCALA INDICADA REVISÃO R01 ARQUIVO DAC-PMPA-CRIS-PE-EST-R01.DWG