

PLANTA BAIXA - TÉRREO - PARTE 1  
ESCALA 1:50

LEGENDA DE CONDUTOS

|                    |  |
|--------------------|--|
| Tubo isolante      |  |
| Tubulação de dreno |  |

ALTURA DOS EQUIPAMENTOS

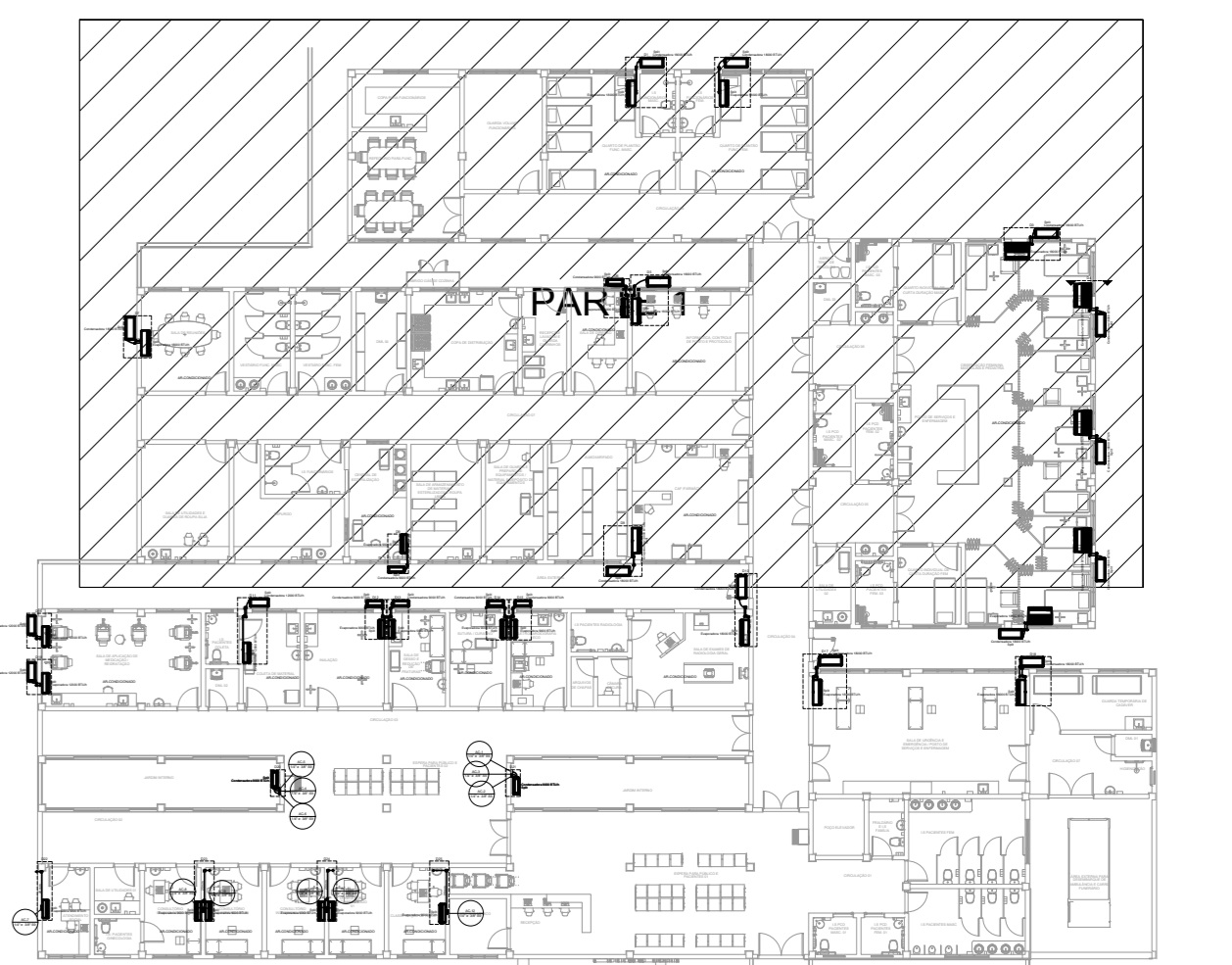
| SIGLA | ITEM                 | ALTURA |
|-------|----------------------|--------|
| Split | Evaporadora          | 275 CM |
| Split | Condensadora - baixa | 50 CM  |

LISTA DE MATERIAIS - TERREO

| Quantidade | Descrição                                     | Unidade |
|------------|---|---------|
| 3 pc       | Condensadora Split 12000 BTU/h                |         |
| 13 pc      | Equipamentos Ar condicionado 12000 BTU/h      | tpc     |
| 12 pc      | Equipamentos Ar condicionado 9000 BTU/h       | tpc     |
| 3 pc       | Equipamentos Ar condicionado 12000 BTU/h      | tpc     |
| 8 pc       | Equipamentos Ar condicionado 18000 BTU/h      | tpc     |
| 12 pc      | Equipamentos Ar condicionado 18000 BTU/h      | tpc     |
| 5 pc       | Equipamentos Ar condicionado 18000 BTU/h      | tpc     |
| 86 pc      | PVC rígido soldável 20 mm                     |         |
| 114,00 m   | Tubo 90° soldável 20 mm                       |         |
| 2,20 m     | 20 mm   |         |
| 115,41 m   | Cabo PP Tetrapolar Isol PVC - 0,61KV #2,5 mm² |         |
| 13,65 m    | Tubo isolante Esporçoso 1/2"                  |         |
| 34,54 m    | 3/8"  |         |
| 87,23 m    | 5/8"  |         |
| 13,65 m    | Tubo de cobre flexível 1/2"                   |         |
| 115,41 m   | 3/8"  |         |
| 34,54 m    | 5/8"  |         |
| 87,23 m    | 5/8"  |         |

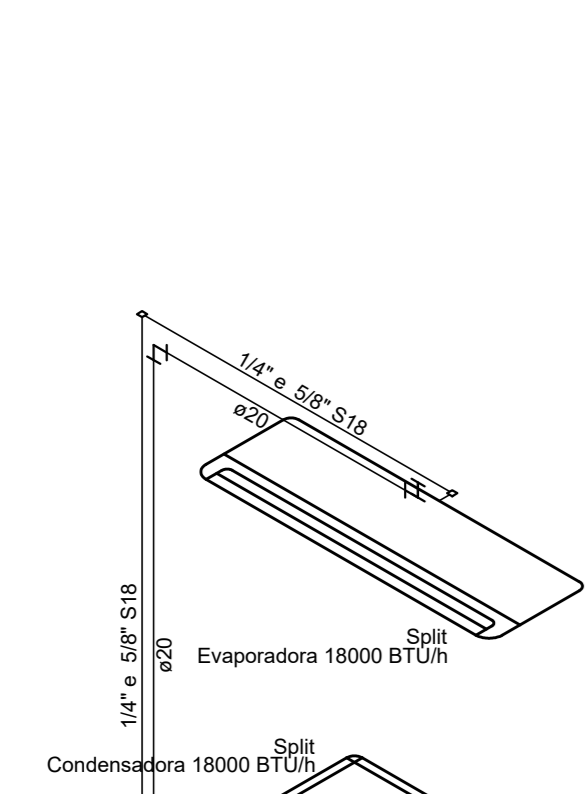
Legenda detalhada - Térreo

| Quantidade | Descrição                                     | Unidade |
|------------|---|---------|
| 3 pc       | Condensadora split 12000 BTU/h                |         |
| 13 pc      | Equipamentos Ar condicionado 12000 BTU/h      | tpc     |
| 12 pc      | Equipamentos Ar condicionado 9000 BTU/h       | tpc     |
| 3 pc       | Equipamentos Ar condicionado 12000 BTU/h      | tpc     |
| 8 pc       | Equipamentos Ar condicionado 18000 BTU/h      | tpc     |
| 12 pc      | Equipamentos Ar condicionado 18000 BTU/h      | tpc     |
| 5 pc       | Equipamentos Ar condicionado 18000 BTU/h      | tpc     |
| 86 pc      | PVC rígido soldável 20 mm                     |         |
| 114,00 m   | Tubo 90° soldável 20 mm                       |         |
| 2,20 m     | 20 mm   |         |
| 115,41 m   | Cabo PP Tetrapolar Isol PVC - 0,61KV #2,5 mm² |         |
| 13,65 m    | Tubo isolante Esporçoso 1/2"                  |         |
| 34,54 m    | 3/8"  |         |
| 87,23 m    | 5/8"  |         |
| 13,65 m    | Tubo de cobre flexível 1/2"                   |         |
| 115,41 m   | 3/8"  |         |
| 34,54 m    | 5/8"  |         |
| 87,23 m    | 5/8"  |         |

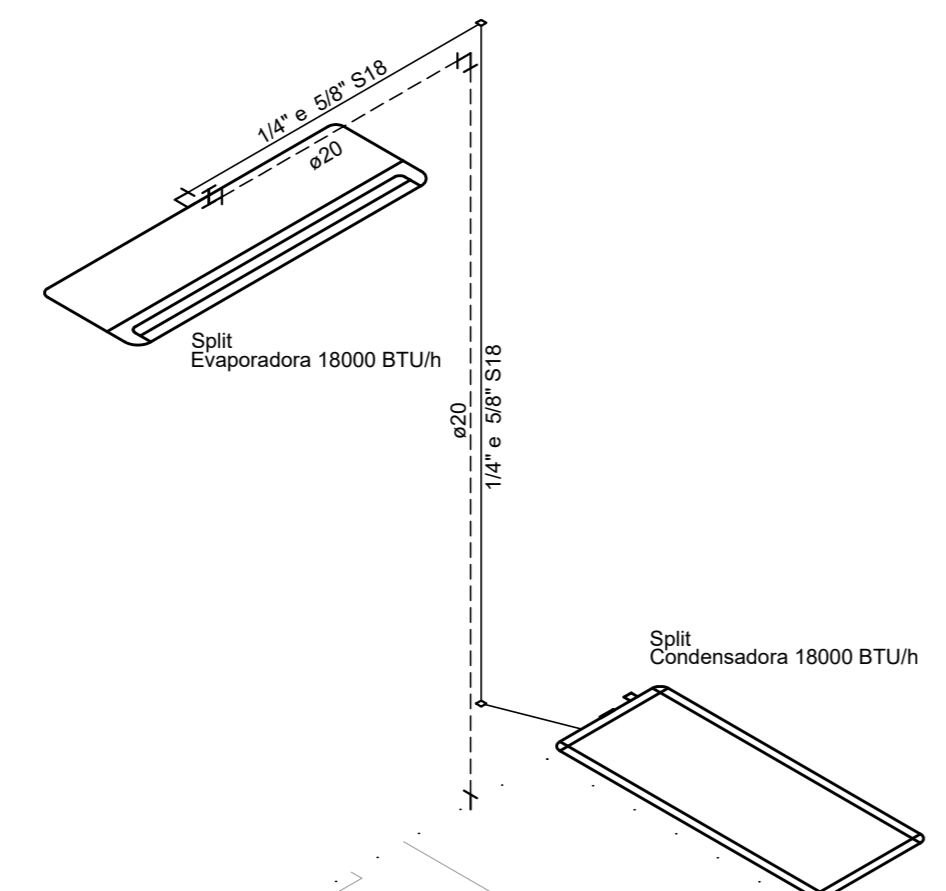


PLANTA DE REFERÊNCIA SEM ESCALA

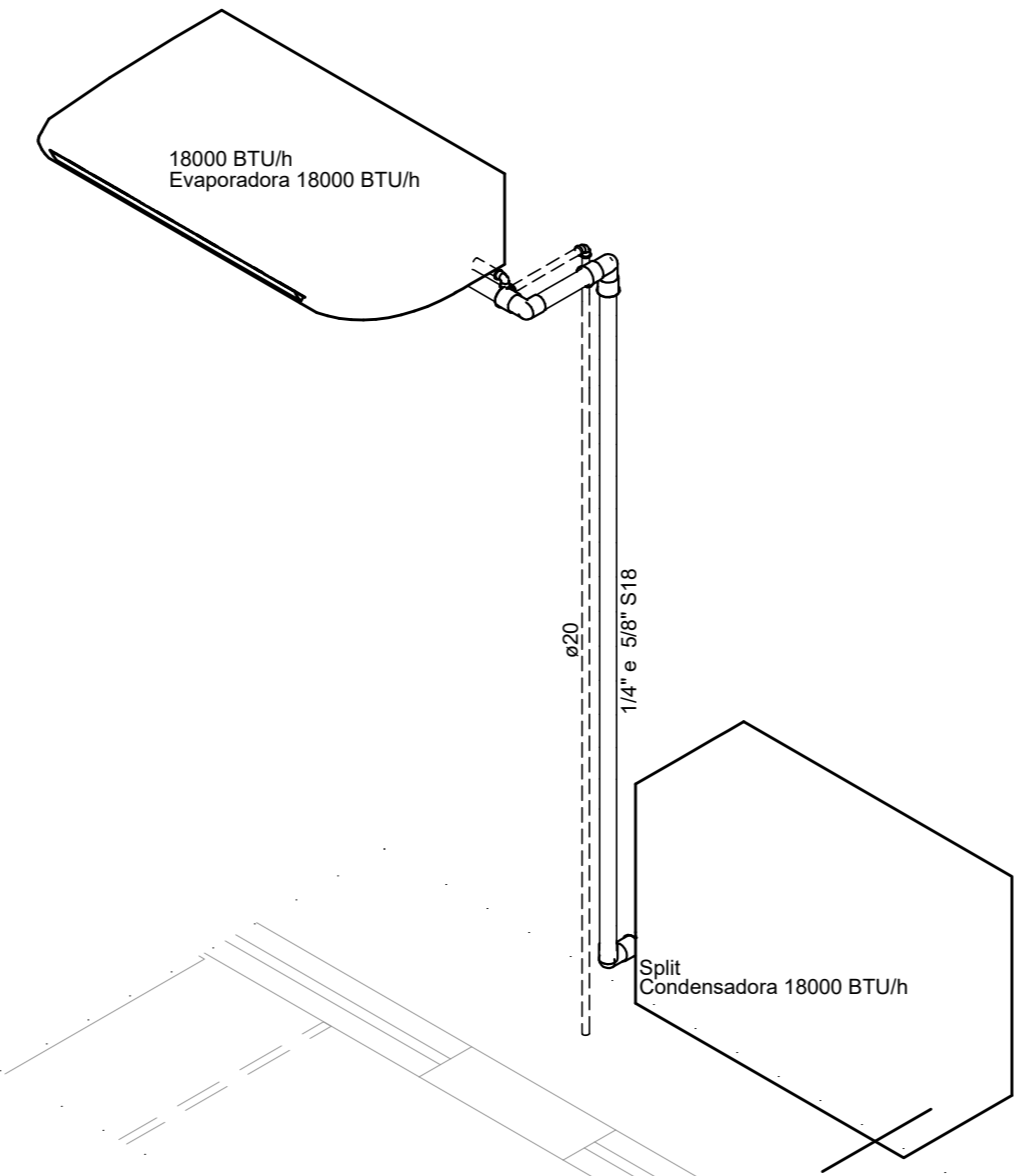
- NOTAS:
- FOI CONSIDERADO QUE O EIXO DOS APARELHOS DE AR CONDICIONADO SERÃO INSTALADOS A 2,75 m DE ALTURA COM RELAÇÃO AO PISO.
  - OS TUBOS ISOLANTES QUE NÃO ESTIVEREM EMBUTIDOS EM ALVENARIA DEVERÃO FICAR RENTE A PAREDE PRESOS POR PRESILHAS METÁLICAS.
  - TODOS OS TUBOS ISOLANTES DEVERÃO SER DESVIADOS DAS VIGAS DE CONCRETO PARA A COBERTURA.
  - AS CONDENSADORAS DEVERÃO SER INSTALADAS SOBRE SUPORTE METÁLICO A UMA ALTURA DE 0,50 m COM RELAÇÃO AO PISO.
  - ADOTAR LIGEIÇA DECLIVIDADE NOS TUBOS DE DRENO DAS EVAPORADORAS.
  - TODOS OS DIÂMETROS ESTÃO COTADOS EM MILÍMETROS.



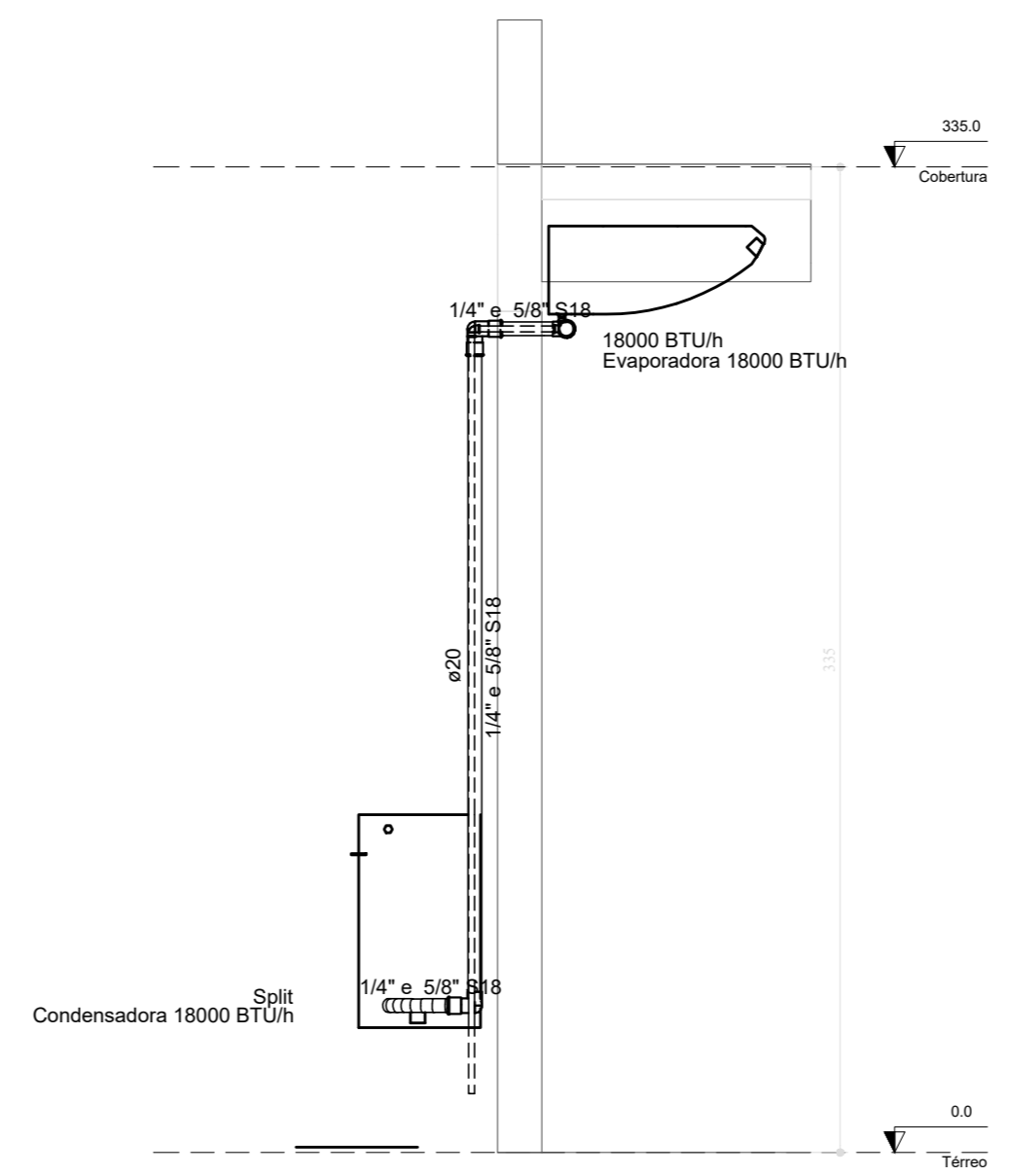
DETALHE D1  
ESCALA 1:25



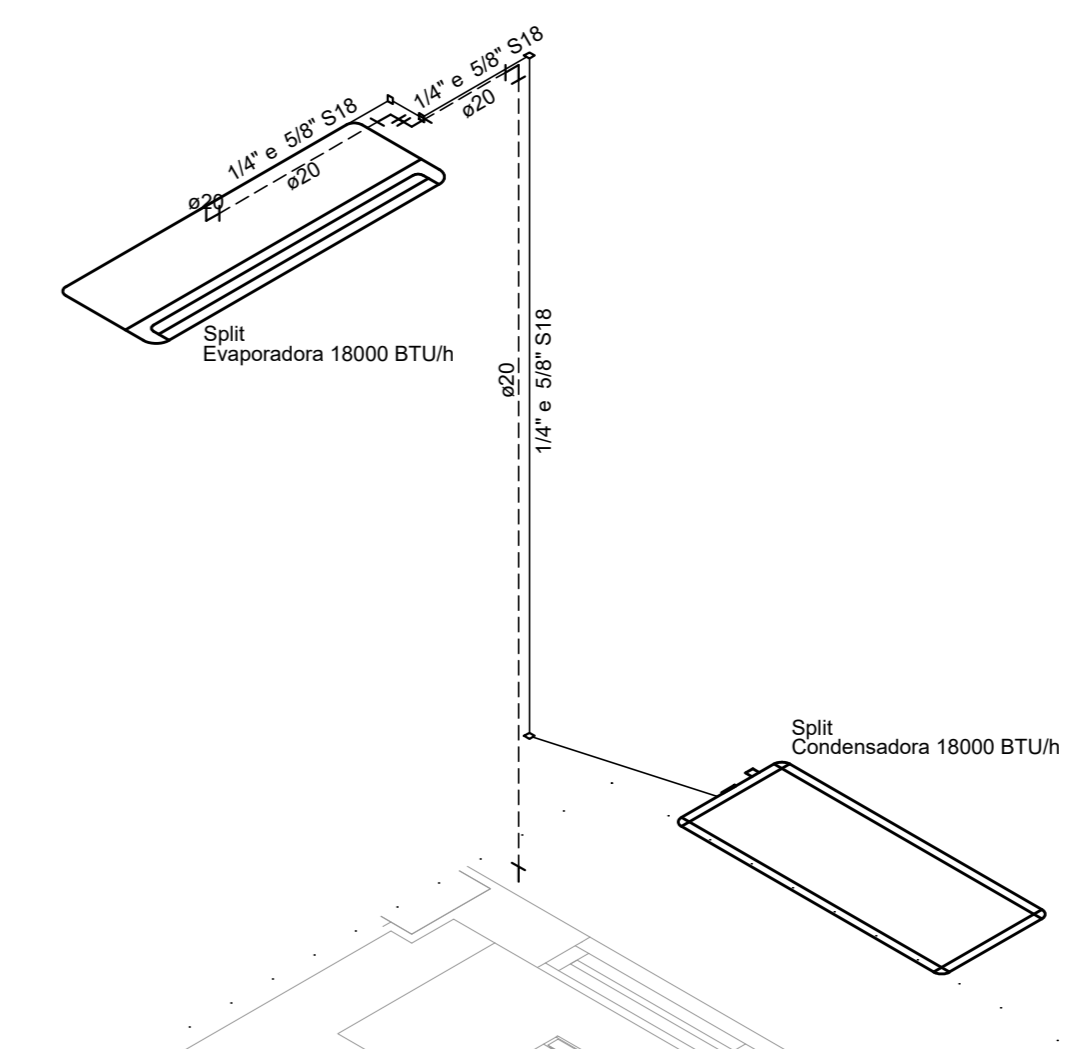
DETALHE D1  
ESCALA 1:25



DETALHE D3  
ESCALA 1:25



DETALHE D4  
ESCALA 1:25



DETALHE D5  
ESCALA 1:25

| REVISÃO | DATA     | DESCRIÇÃO                                | RESP. |
|---------|----------|--|-------|
| REV. 01 | 07/07/23 | CONFORME SOLICITAÇÃO DA VOLÂNCIA SAMIARA | DAC   |
| REV. 02 | 28/04/23 | CONFORME SOLICITAÇÃO DA VOLÂNCIA SAMIARA | DAC   |
| REV. 03 | 31/07/23 | DESSA INICIAL                            | DAC   |

**Prefeitura Municipal de Pouso Alegre**

**DAC Engenharia**  
Rua Miguel Vianna, nº 81, 2º Andar - Bairro Maria Chica - CEP: 37500-080 - Itajubá / MG - Tel: (35) 3623-8846 - www.dacengenharia.com.br

PROJETO: **CONSTRUÇÃO DA UNIDADE DE PRONTO ATENDIMENTO**  
RUA PIRANGUINHO, B. SÃO JOÃO  
POUSO ALEGRE - MINAS GERAIS

COORDENADOR: **ALDIR CAETANO FERREIRA**  
RESPONSÁVEL TÉCNICO E AUTOR: **ENG. CIVIL FLÁVIA BARBOSA** - CREM: 187.842/0

|  |   |
|--|---|
| EMPRESA: <b>DAC ENGENHARIA</b>   | PROJETO: <b>CONSTRUÇÃO DA UNIDADE DE PRONTO ATENDIMENTO</b> |
| ENDEREÇO: <b>RUA PIRANGUINHO, B. SÃO JOÃO, POUSO ALEGRE - MINAS GERAIS</b>                                   | SICOPAR: <b>CLIMATIZAÇÃO</b>                                |
| ASSUNTO: <b>PROJETO DE CLIMATIZAÇÃO PLANTA BAIXA - TERREO, DETALHES, LISTA DE MATERIAIS, LEGENDA E NOTAS</b> | FASE DO PROJETO: <b>EXECUTIVO</b>                           |
| DATA REVISÃO: <b>31/07/2023</b>  | FOLHA Nº: <b>01/02</b>                                      |
| ESCALA: <b>INDICADA</b>  | PROJETO: <b>DAC-PMPA-LPA-PE-CL-RO2.DWG</b>                  |