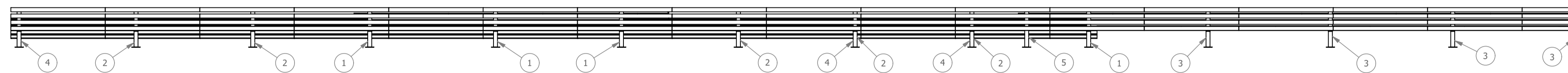
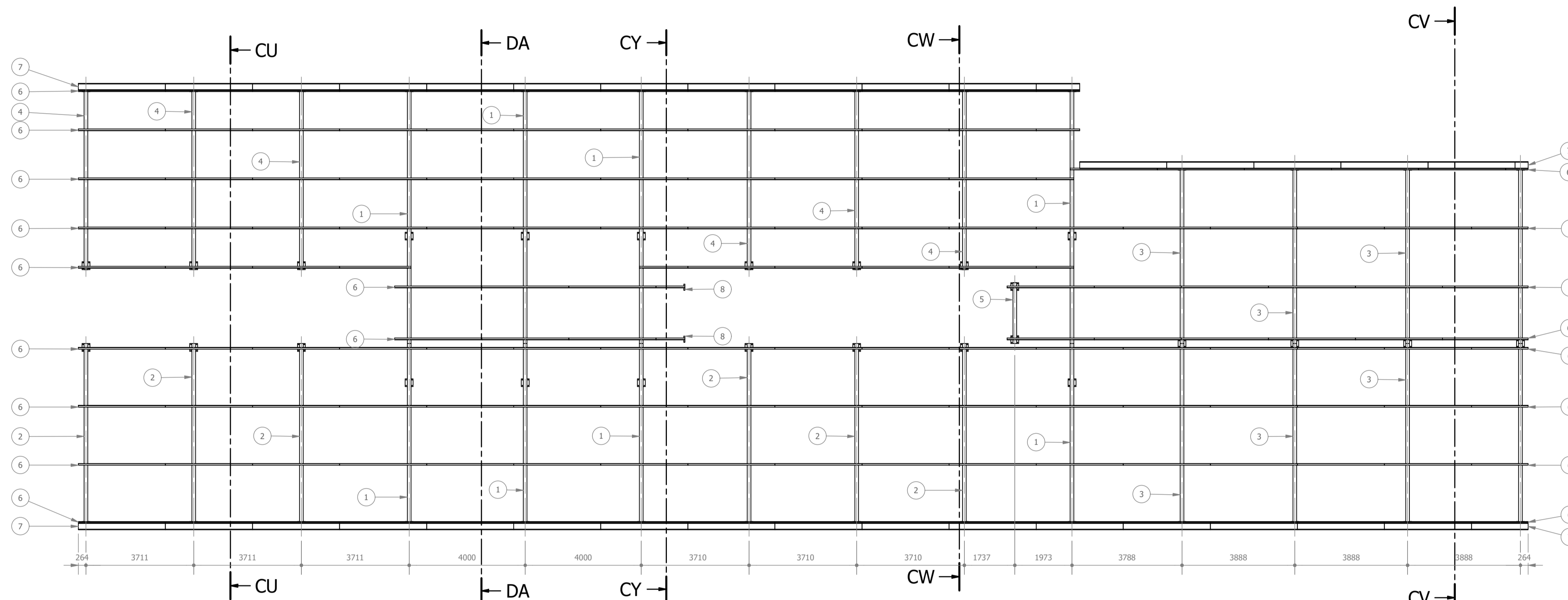


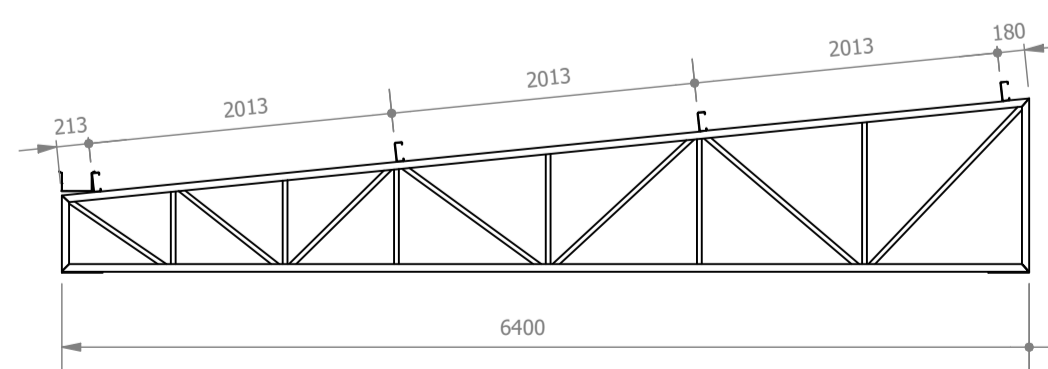
**PROJETO DE CONSTRUÇÃO DA UNIDADE DE PRONTO ATENDIMENTO**  
**ESCALA INDICADA**



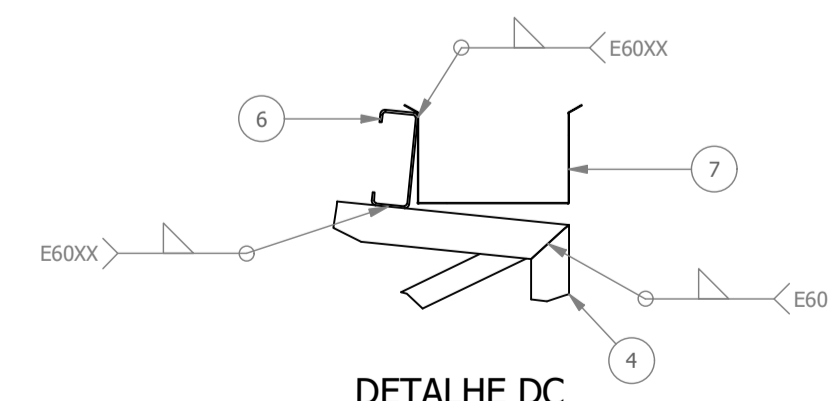
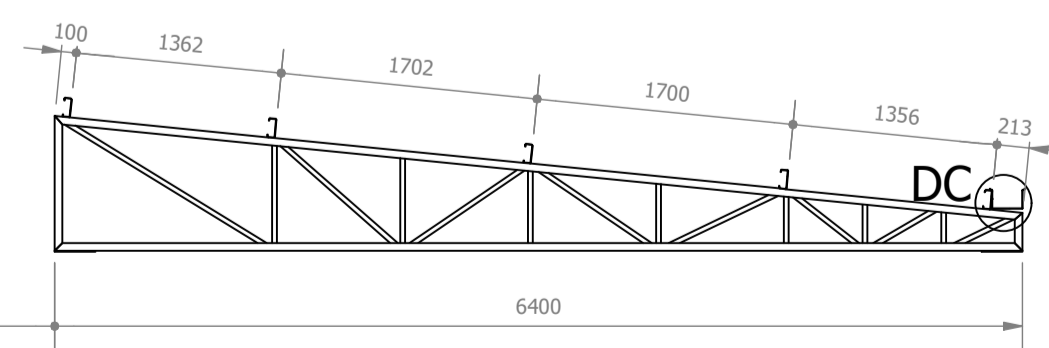
VISTA LATERAL CB10  
 ESCALA 1 : 100



VISTA SUPERIOR CB10  
 ESCALA 1 : 100



SEÇÃO CU-CU  
 ESCALA 1 : 50



DETALHE DC  
 ESCALA 1 : 10

LISTA DE PEÇAS - COBERTURA CB10						
ID	ITEM	QTD	DESCRIÇÃO	COMPRIM.	MATERIAL	PESO UNIT.
1	TR10A	4				273,4 kg
2	TR10B	6				121,2 kg
3	TR10C	4				229,7 kg
4	TR10D	6				112 kg
5	TR10E	1				51,2 kg
6	TERÇA 127x50x17x3	157	127 x 50 x 17 x 3	3000	Aço ASTM A36	17 kg
7	Calha	35	200 x 120 x 0,65	3000	Aço Galvanizado	7,3 kg
8	APOIO TERÇA(4)	2				1,2 kg
9	Telha TR980x40 (13)	51	TR40-980 x 0,5	6300	Aço Galvanizado	31 kg
10	Telha TR980x40 (14)	32	TR40-980 x 0,5	8780	Aço Galvanizado	43,3 kg
12	Cumeeira TR40	30	Trapezoidal, esp 0,50mm		Aço Galvanizado	2,5 kg
11	Telha TR980x40 (15)	19	TR40-980 x 0,5	8750	Aço Galvanizado	43,1 kg

REV. 01	28/04/23	CONFORME SOLICITAÇÕES DA VIGILÂNCIA SANITÁRIA	DAC
REV. 00	31/01/23	EMISSÃO INICIAL	DAC
REVISÃO:	DATA:	DESCRIÇÃO	RESP.:

CLIENTE



Prefeitura Municipal  
 de Pouso Alegre

PROJETO



DAC  
 engenharia

Rua Miguel Vianna, nº 81, sala 12  
 Bairro Morro Chic  
 CEP: 37500-080 - Itajubá / MG  
 Tel: (35) 3623-5720  
 www.dacengenharia.com.br

COORDENAÇÃO  
 ALOISIO CAETANO FERREIRA

RESPONSÁVEL TÉCNICO E AUTOR  
 ENGRº CIVIL FLÁVIA C. BARBOSA CREA: MG-187.842/D

EMPRESAMENTO

**CONSTRUÇÃO DA UNIDADE DE PRONTO ATENDIMENTO**

ENDEREÇO  
 RUA PIRANGUINHO, B. SÃO JOÃO  
 POUSO ALEGRE - MINAS GERAIS

DISCIPLINA  
**METÁLICA**

FASE DO PROJETO  
**EXECUTIVO**

ASSUNTO  
 PROJETO DE ESTRUTURA METÁLICA  
 DETALHAMENTO E LISTA DE MATERIAIS

FOLHA Nº:  
**08/15**

DATA INICIAL 31/01/2023	ESCALA INDICADA	REVISÃO R01	ARQUIVO DAC-PMPA-UJA-PE-MET-R01-08.DWG
----------------------------	--------------------	----------------	---