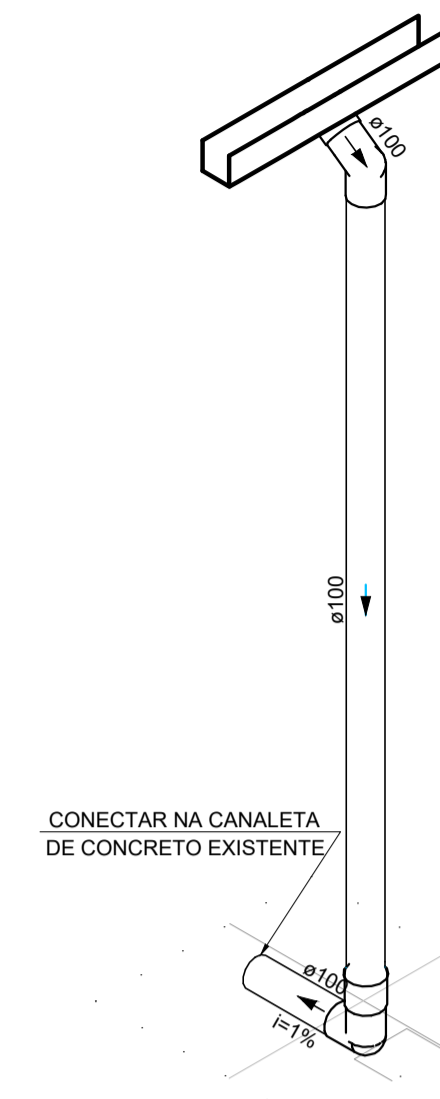
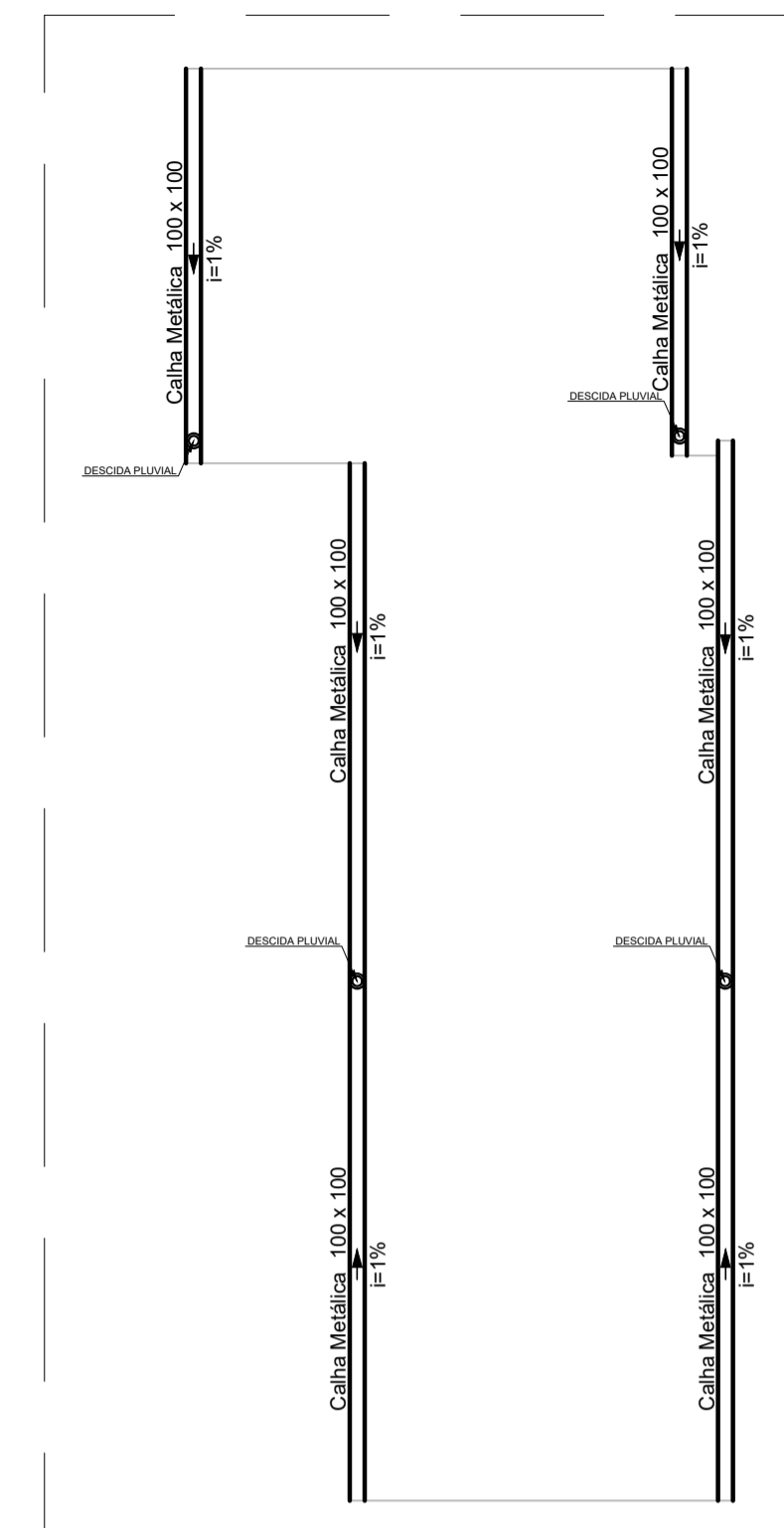


COBERTURA - PASSARELA CENTRAL  
Escala: 1:50



DETALHE 1  
Escala: 1:50



COBERTURA PASSARELA - ENTRADA LATERAL  
Escala: 1:50

LEGENDA DE INDICAÇÕES:

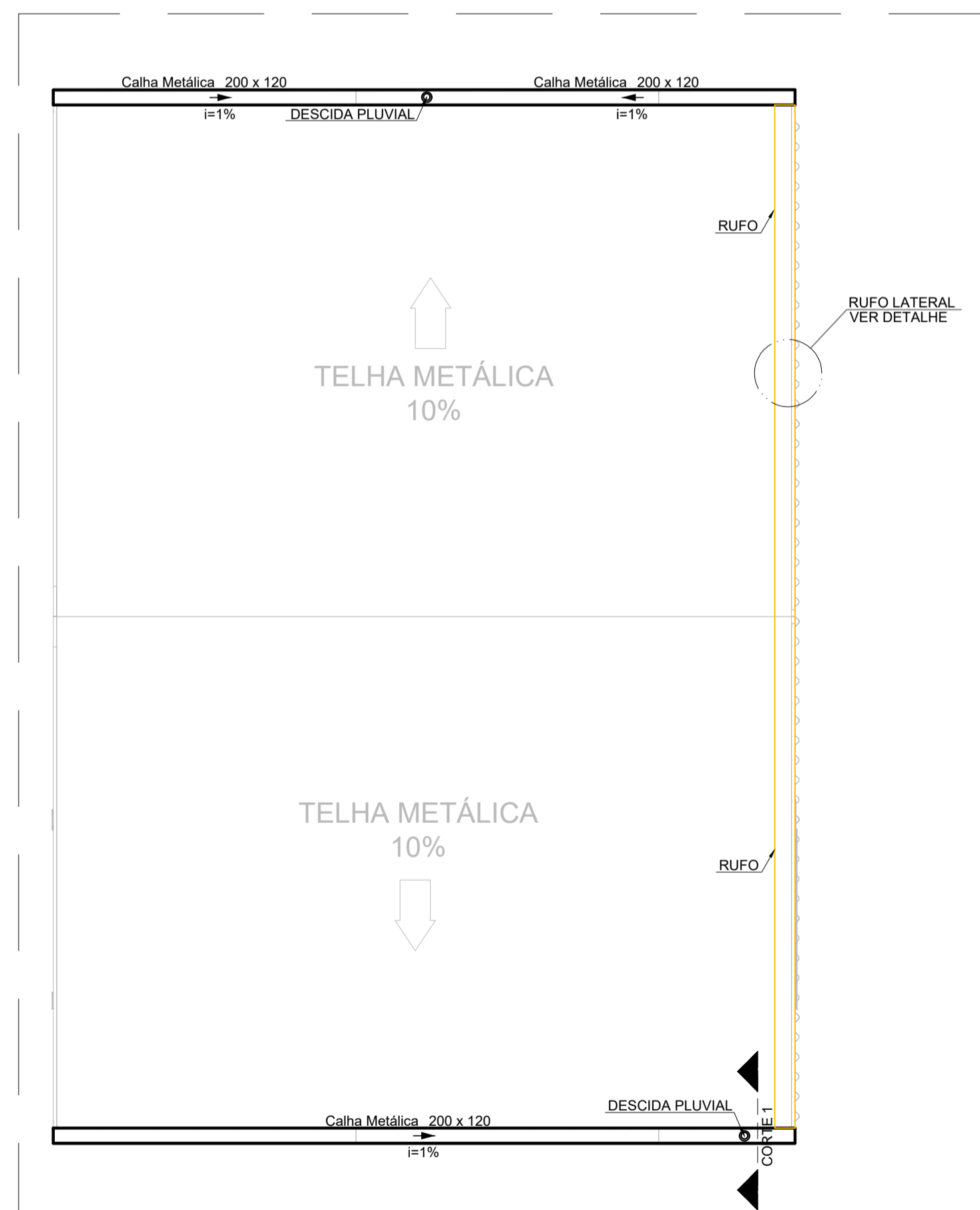
- Rufo
- Calhas
- Condutores Pluviais
- Indicação de Sentido

Lista de materiais	
Pluvial	
Caixas de Passagem	
Caixa de areia pluvial sem grelha CA- 60x60cm	1 pc
Calha metálica	
Calha retangular 100 mm x 100 mm	46.75 m
200 mm x 120 mm	14.63 m
PVC série R	
Joelho 45° Série R 100 mm	7 pc
Joelho 90° Série R 100 mm	5 pc
Tubo PVC rígido Série R ponta lisa 100 mm	45.63 m
Acessórios	
Rufo - Chapa de Aço Galv. Desenvolvimento 33 cm	19.65 m

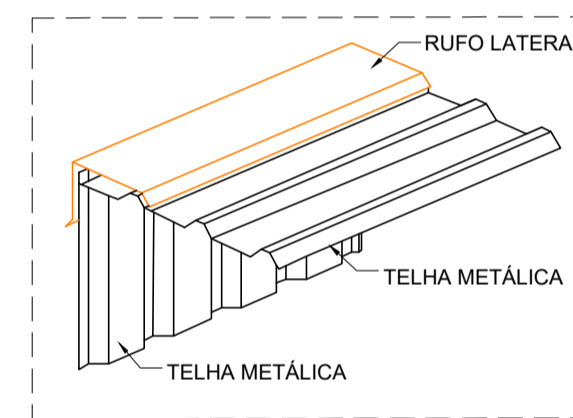
Legenda detalhada	
	Caixa de areia pluvial simples
	Caixas de Passagem
	Caixa de areia pluvial sem grelha CA- 60x60cm
	Joelho 45° Série R
	PVC série R
	Joelho 45° Série R 100 mm
	Joelho 90° Série R coluna
	PVC série R
	Joelho 90° Série R 100 mm
	Joelho 90° Série R desce
	PVC série R
	Joelho 90° Série R 100 mm

NOTAS:

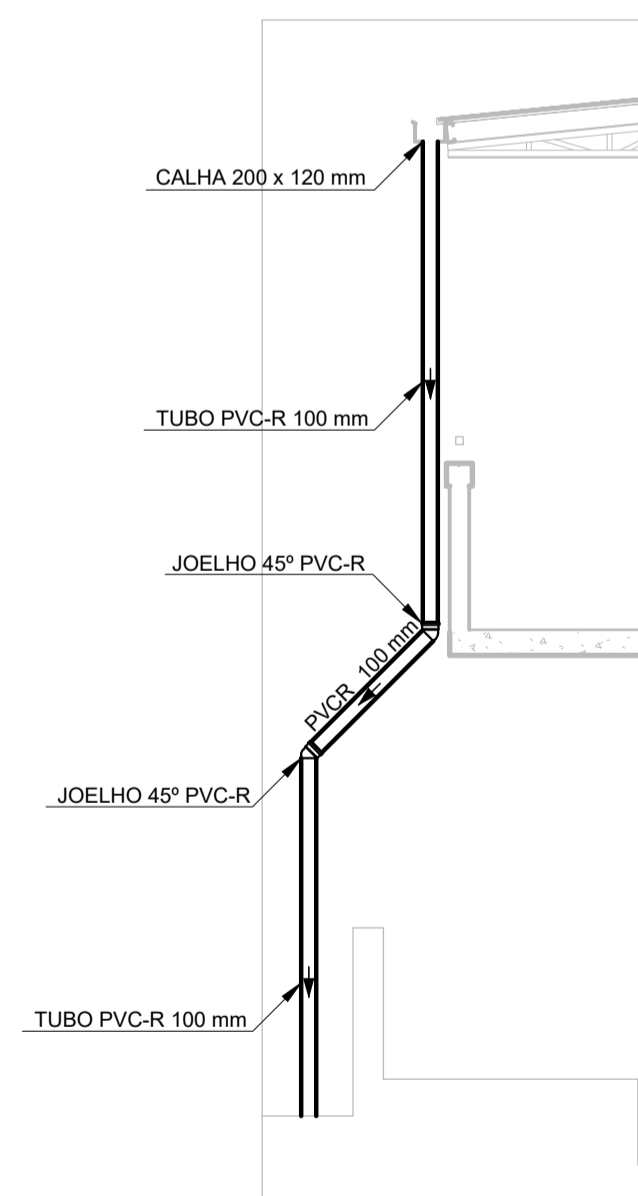
- A CALHA DEVERÁ SER EM CHAPA DE AÇO GALVANIZADO;
- A UNIÃO DAS PEÇAS EM AÇO GALVANIZADO DEVERÃO SER FEITAS MEDIANTE FIXAÇÃO COM REBITES DE REFUXO E SOLDAGEM COM FILETE CONTÍNUO, APÓS CONVENIENTE LIMPEZA / APLICAÇÃO DE FLUXO NAS CHAPAS A SEREM UNIDAS;
- OS CONDUTORES PLUVIAIS DE DESCIDA DEVERÃO SER DE PVC SÉRIE REFORÇADA COM DIÂMETRO NOMINAL DE 100 MM;
- COLOCAR CORDÃO SELANTE EM TODO O ENCONTRO DO RUFO COM A ALVENARIA;
- A DESCIDA PLUVIAL DA PASSARELA DE ENTRADA LATERAL SE DARÁ POR MEIO DE CORRENTES DESAGUANDO NA GRAMA POSTERIORMENTE.



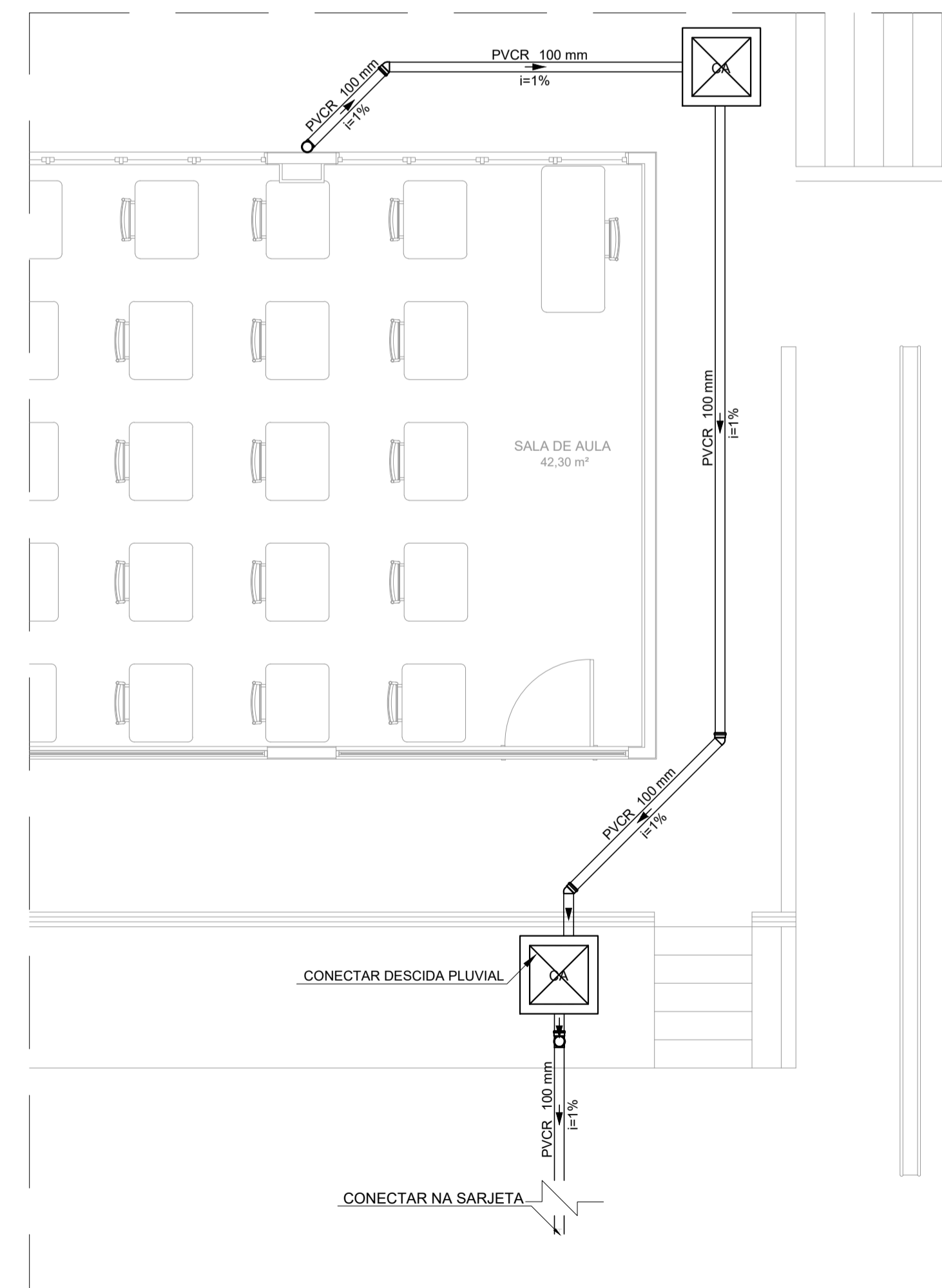
PLANTA COBERTURA - AMPLIAÇÃO  
Escala: 1:50



DETALHE RUFO LATERAL  
Sem Escala



CORTE 1  
Escala: 1:50



PLANTA BAIXA TÉRREO  
Escala: 1:50

REV. 00	13/01/23	EMISSÃO INICIAL	DAC
REVISÃO:	DATA :	DESCRIÇÃO:	RESP.:

CLIENTE



PROJETO	COORDENAÇÃO
	ALÓISIO CAETANO FERREIRA
Rua Miguel Vianna, nº 81, 2º Andar Bairro Morro Chic CEP: 37500-080 - Itajubá / MG Tel: (35) 3623-8846 www.dacengenharia.com.br	RESPONSÁVEL TÉCNICO E AUTOR
	ENG. CIVIL FLÁVIA BARBOSA CREA MG-187.842/D

EMPREENDIMENTO	
REFORMA E AMPLIAÇÃO DA E.M. DOM OTÁVIO	
ENDEREÇO	DISCIPLINA
RUA PROF. NEUZA S. DA MOTTA, 145 - B. J. ESPLANADA POUSO ALEGRE - MINAS GERAIS	PLUVIAL
ASSUNTO	FASE DO PROJETO
PROJETO DE DRENAGEM PLUVIAL PLANTA COBERTURA DA AMPLIAÇÃO E PASSARELAS, DETALHES, LEGENDA E LISTA DE MATERIAIS	EXECUTIVO
DATA INICIAL	FOLHA Nº
13/01/2023	ÚNICA
ESCALA	ARQUIVO
INDICADA	DAC-PMPA-DOM-PE-PLU-R00.DWG