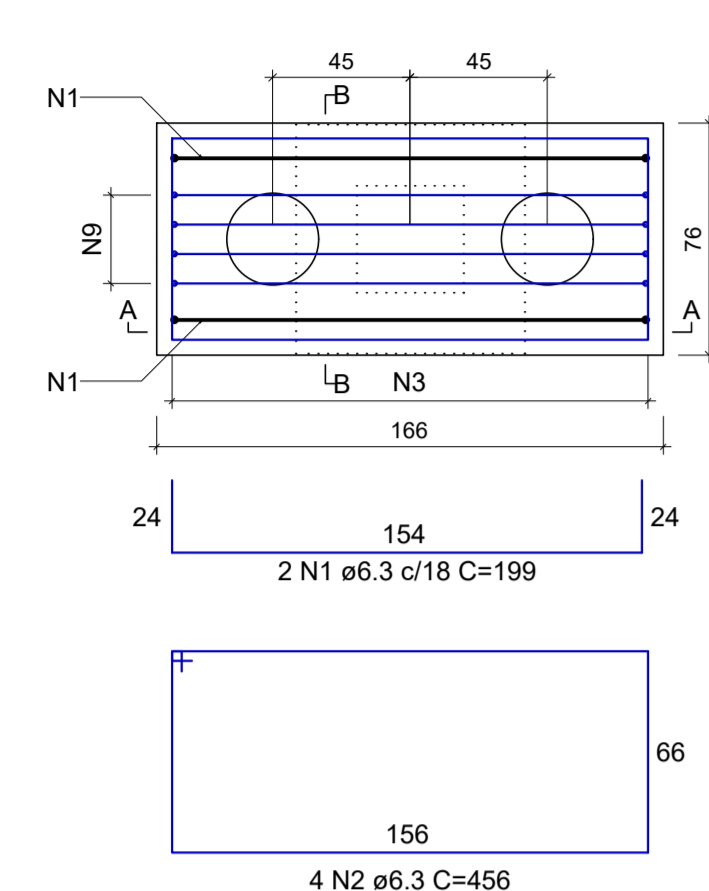
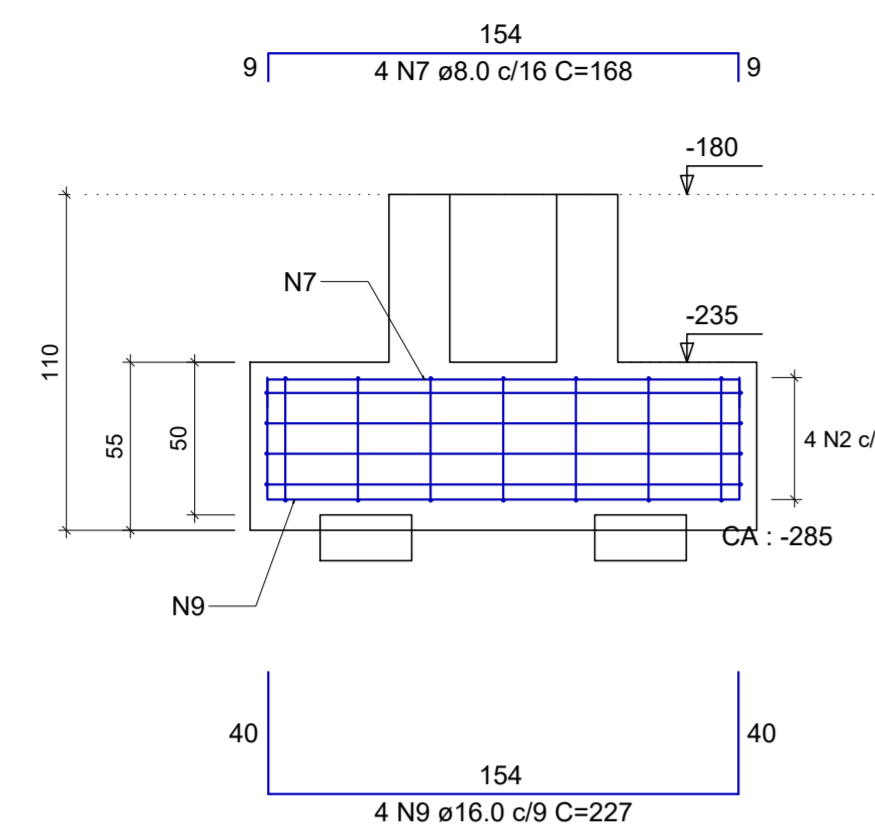


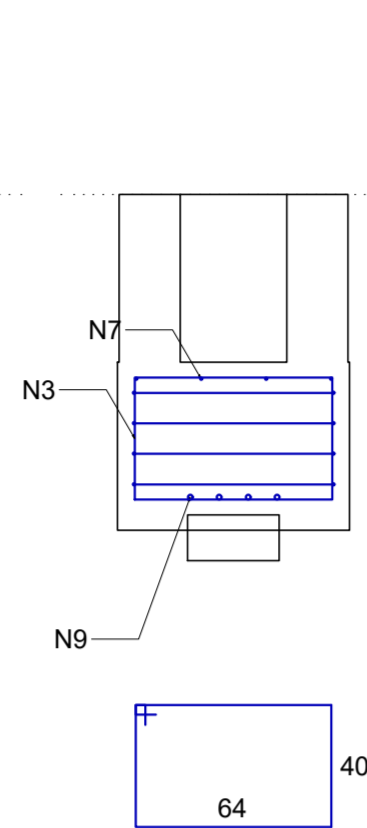
B57
2xC30
PLANTA
ESCALA 1:25



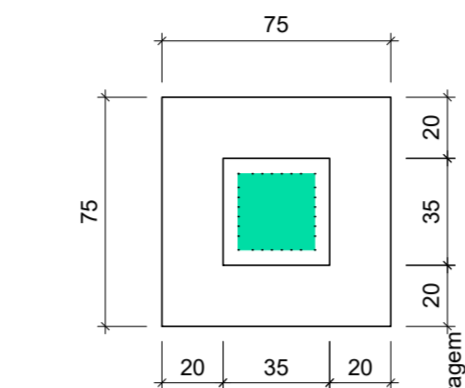
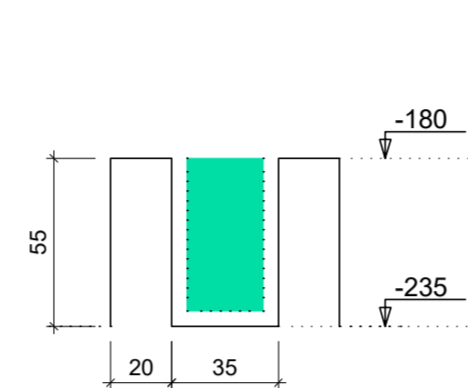
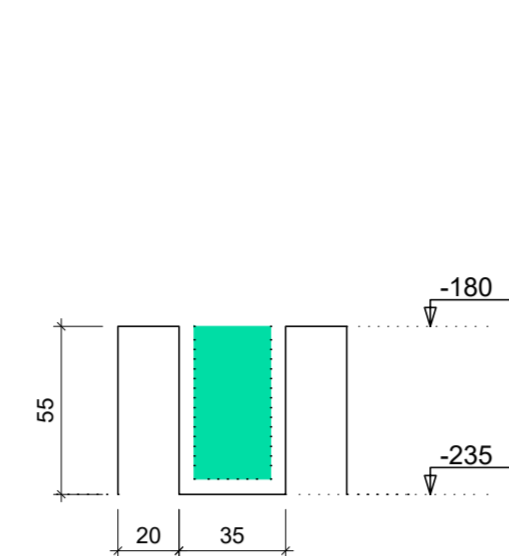
CORTE A-A
ESCALA 1:25



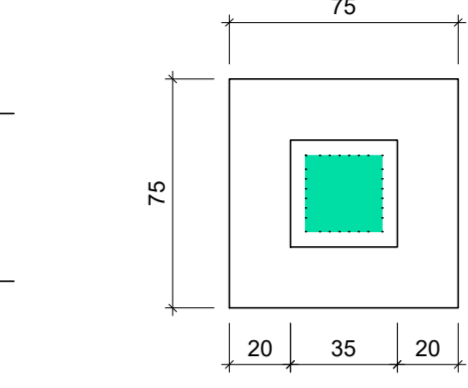
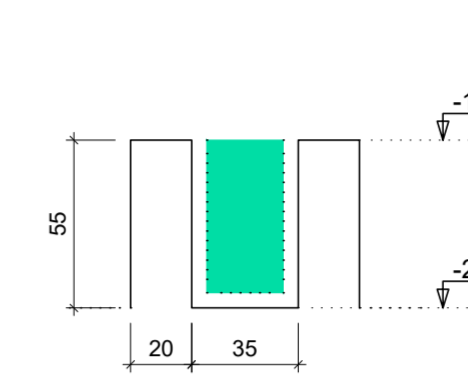
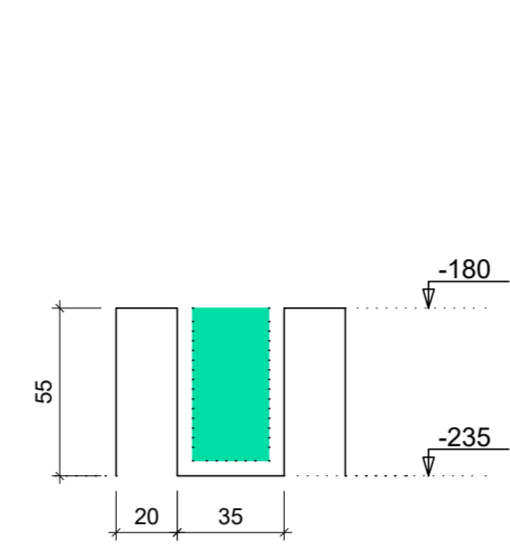
CORTE B-B
ESCALA 1:25



Cálice P57
ESC 1:25



Cálice P61
ESC 1:25



RELAÇÃO DO AÇO

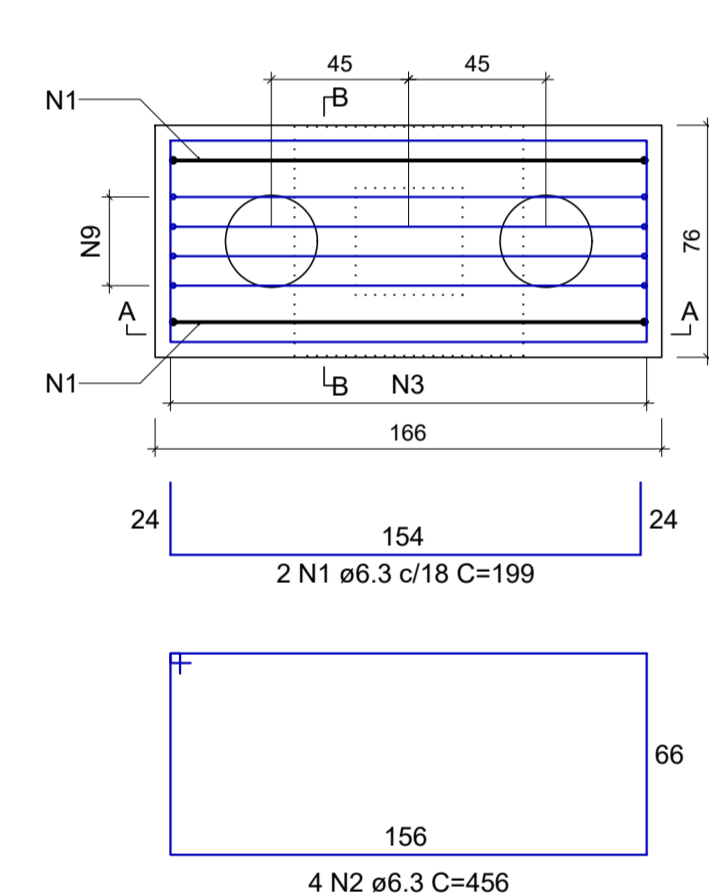
AÇO	N	DIAM (mm)	QUANT	C.TOTAL (cm)	C.TOTAL (cm)
CA50	1	6.3	4	199	796
	2	6.3	8	456	3648
	3	6.3	22	220	4840
	4	6.3	4	165	660
	5	6.3	10	276	2760
	6	6.3	144	162	23328
	7	8.0	4	168	672
	8	8.0	24	419	10056
	9	16.0	8	227	1816

RESUMO DO AÇO

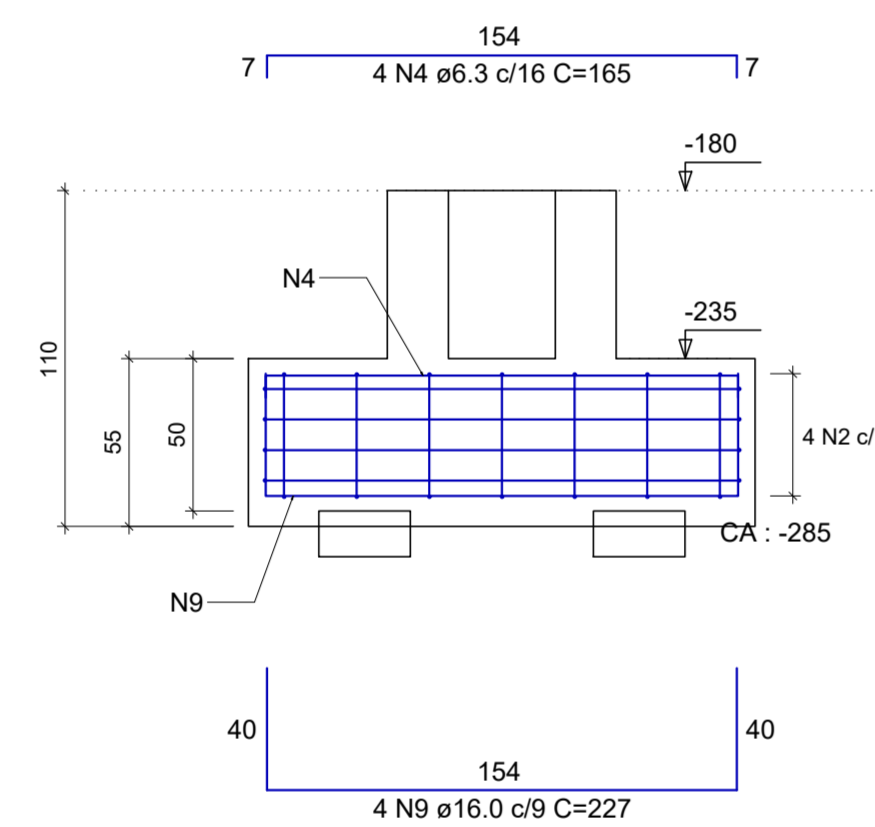
AÇO	DIAM (mm)	C.TOTAL (m)	PESO + 10% (kg)
CA50	6.3	360.3	97
	8.0	107.3	46.6
	16.0	18.2	31.5
PESO TOTAL (kg)			
CA50		175.1	

Volume de concreto (C-25) = 2.97 m³
Área de forma = 20.11 m²

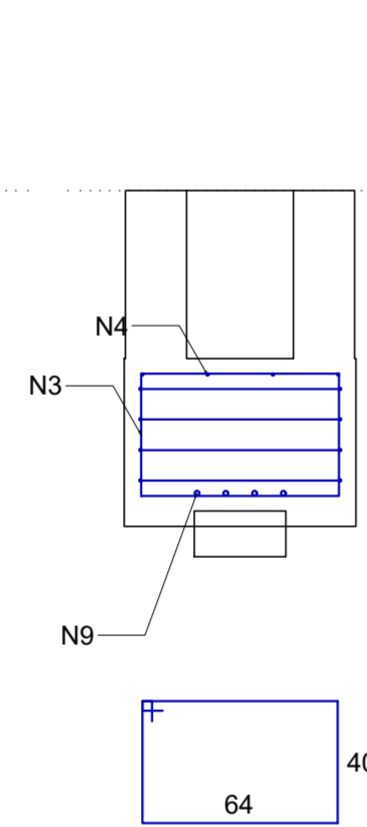
B61
2xC30
PLANTA
ESCALA 1:25



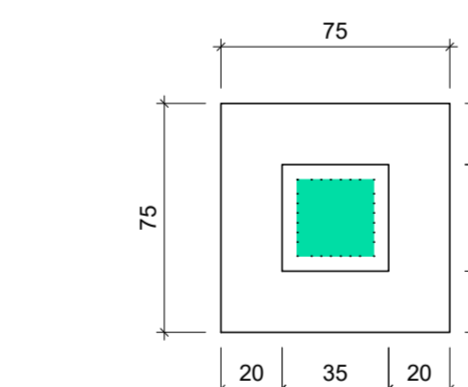
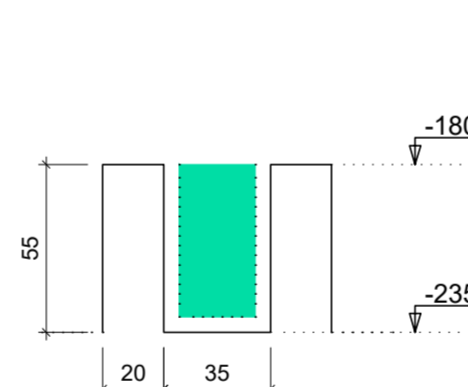
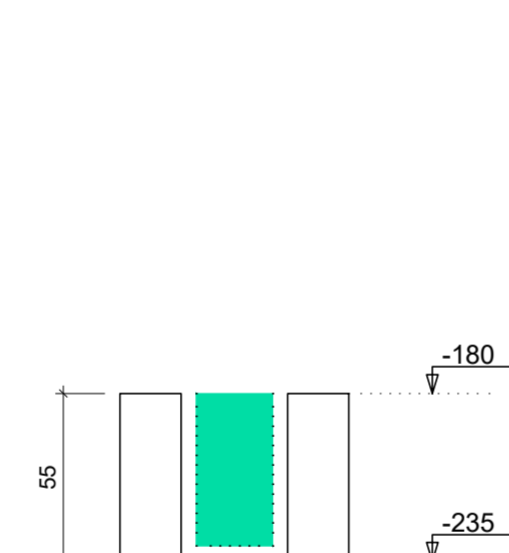
CORTE A-A
ESCALA 1:25



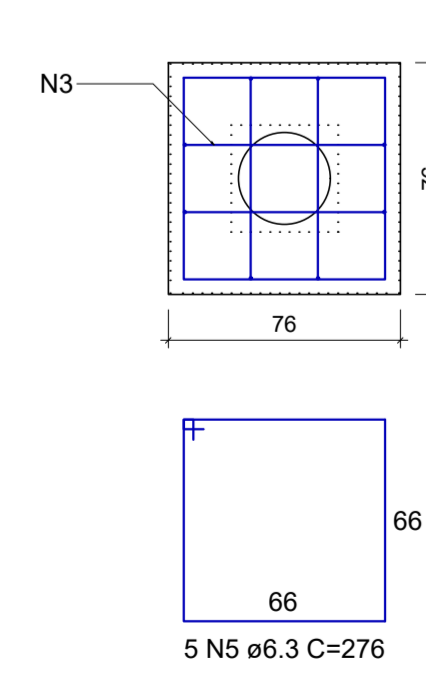
CORTE B-B
ESCALA 1:25



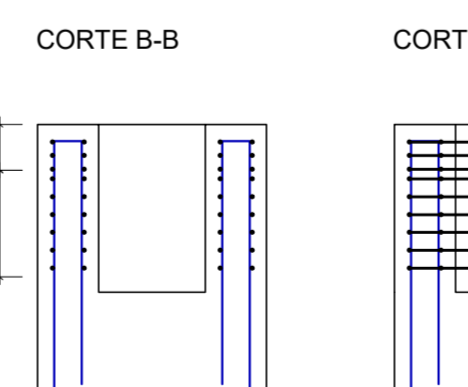
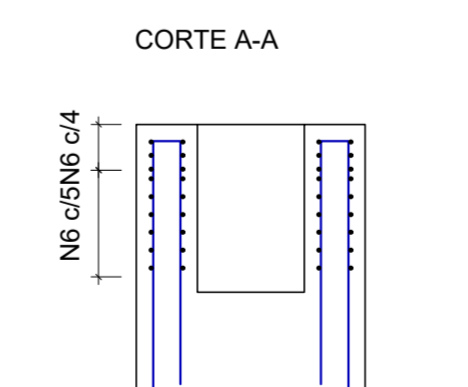
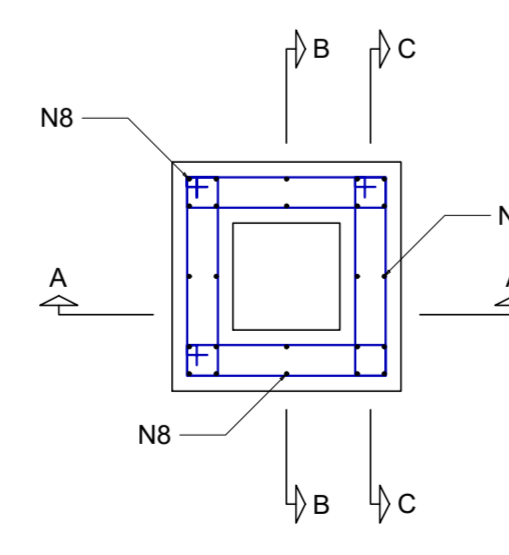
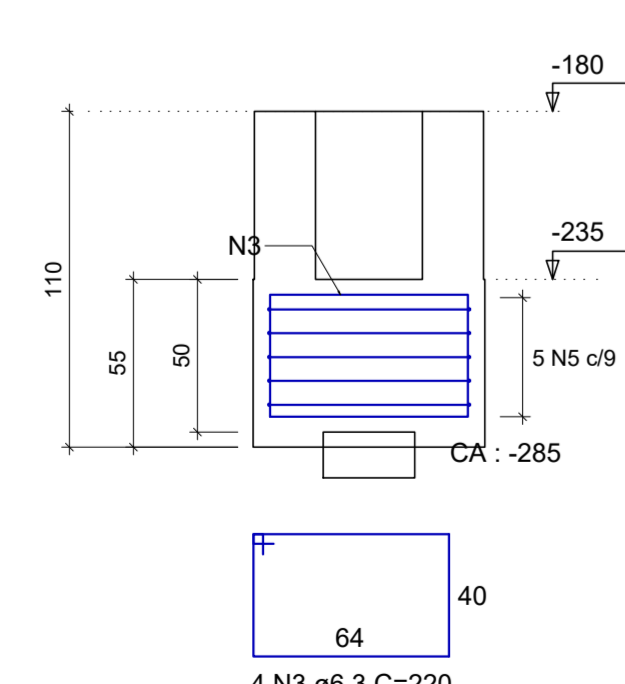
Cálice (P58=P62)
ESC 1:25



B58=B62
1xC30
PLANTA
ESCALA 1:25



CORTE
ESCALA 1:25



													
<p>PROJETO</p>  <p>Rua Miguel Vianna, nº 81, 2º Andar Bairro Morro Chic CEP: 37500-000 - Itajubá / MG Tel: (35) 3623-8846 www.dacengenharia.com.br</p>	<p>COORDENADOR</p> <p>ALOISIO CAETANO FERREIRA</p> <p>RESPONSÁVEL TÉCNICO E AUTOR</p> <p>ENG. CIVIL FLÁVIA BARBOSA CREA MG-187.842/D</p>												
<p>CONSTRUÇÃO DO CENTRO DE ATENÇÃO PSICOSSOCIAL</p> <p>ENDEREÇO</p> <p>RUA PIRANGUINHO, B. SÃO JOÃO POUSO ALEGRE - MINAS GERAIS</p> <p>ASSUNTO</p> <p>PROJETO ESTRUTURAL DETALHAMENTO DAS ARMADURAS CÁLICES</p>	<p>DISCIPLINA</p> <p>ESTRUTURAL</p> <p>FASE DO PROJETO</p> <p>EXECUTIVO</p> <p>FOLHA Nº</p> <p>06/41</p>												
<p>REVISÃO</p> <table border="1"> <tr> <th>REV. 01</th> <th>DATA</th> <th>DESCRIÇÃO</th> <th>RESP.</th> </tr> <tr> <td>28/04/23</td> <td>28/04/23</td> <td>CONFORME SOLICITAÇÕES DA VIGILANCIA SANITARIA</td> <td>DAC</td> </tr> <tr> <td>31/01/23</td> <td>31/01/23</td> <td>EMISSIONAL</td> <td>DAC</td> </tr> </table>	REV. 01	DATA	DESCRIÇÃO	RESP.	28/04/23	28/04/23	CONFORME SOLICITAÇÕES DA VIGILANCIA SANITARIA	DAC	31/01/23	31/01/23	EMISSIONAL	DAC	<p>CLIENTE</p> <p>DATA INICIAL</p> <p>31/01/2023</p> <p>ESCALA</p> <p>INDICADA</p> <p>REVISÃO</p> <p>R01</p> <p>ARQUIVO</p> <p>DAC-FMPA-CAPS-PE-EST-R01.DWG</p>
REV. 01	DATA	DESCRIÇÃO	RESP.										
28/04/23	28/04/23	CONFORME SOLICITAÇÕES DA VIGILANCIA SANITARIA	DAC										
31/01/23	31/01/23	EMISSIONAL	DAC										