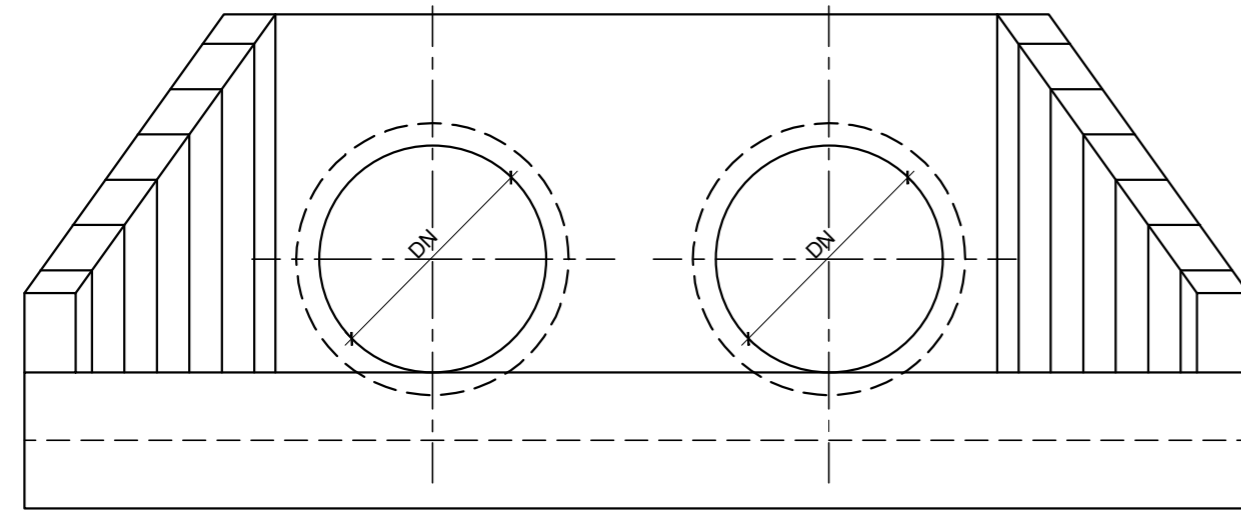
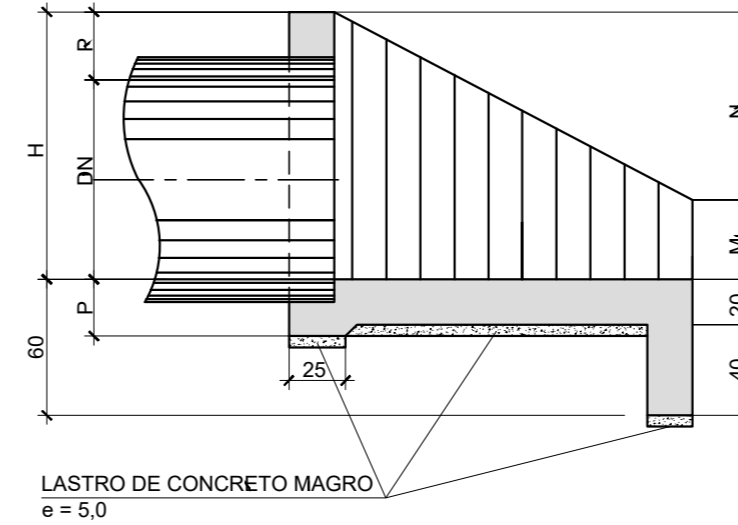


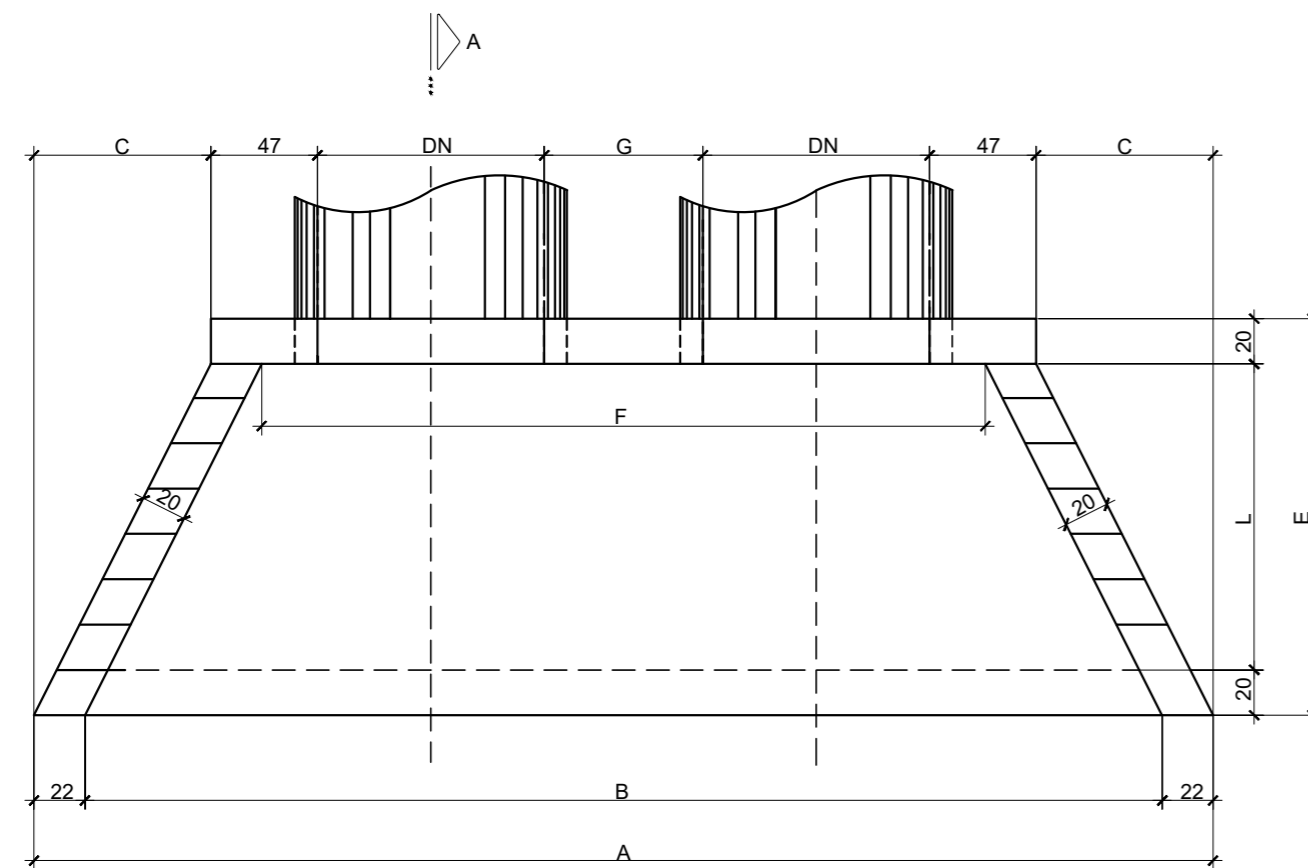
PROJETO PADRÃO DER - SP  
BOCA DE BUEIRO DUPLO EM CONCRETO ARMADO - TIPO C1  
SEM ESCALA



VISTA FRONTAL



CORTE A-A



PLANTA

Ø I (m)	TABELA DE DIMENSÕES (cm)											
	A	B	C	E	F	G	H	K	L	M	N	P
1,50	733	689	120	260	450	100	215	65	220	55	160	35

NOTAS:

- MEDIDAS EM CENTÍMETROS, EXCETO ONDE INDICADO;
- CARACTERÍSTICAS DOS MATERIAIS:
  - CONCRETO ESTRUTURAL - CLASSE C25 ( $f_{ck} > 25$  MPa);
  - CONSUMO MÍNIMO DE CIMENTO - 300 kg/m<sup>3</sup>;
  - CONCRETO MAGRO - CLASSE C10 ( $f_{ck} > 10$  MPa);
  - AÇO CA-50 ( $f_{yk} > 500$  MPa);
- COBRIMENTO DA ARMADURA - 3 cm;
- TENSÃO ADMISSÍVEL NO SOLO DE FUNDAÇÃO: DEVERÁ SER DEFINIDA EM FUNÇÃO DAS CONDIÇÕES LOCAIS. EM SOLOS MUITO COMPRESSÍVEIS DEVERÁ SER FEITA A REMOÇÃO DO MATERIAL MOLE E REATERRO COM SOLO SELECIONADO COMPACTADO;
- OS TUBOS DEVERÃO SER ASSENTADOS DE MODO QUE A BOLSA FIQUE POSICIONADA NO LADO DE MONTANTE DO BUEIRO. NA BOCA DE ENTRADA, PARA MELHORAR AS CONDIÇÕES HIDRÁULICAS DE ENTRADA.

REV. 00   15/01/2020   EMISSÃO INICIAL		DAC
REVISÃO   DATA :   DESCRIÇÃO:		RESP.:
CLIENTE		
		
 Rua Cel. Joaquim Francisco, 341 Bairro Varginha CEP: 37501-052 - Itajubá / MG Tel: (35) 3623-8846 www.dacengenharia.com.br	COORDENAÇÃO ALOÍSIO CAETANO FERREIRA  RESPONSÁVEL TÉCNICO E AUTOR  ENG. CIVIL FLÁVIA BARBOSA      MG-187.842/D	
EMPREENDIMENTO		
DRENAGEM DO BAIRRO SÃO JUDAS TADEU		
ENDEREÇO		DISCIPLINA
BAIRRO SÃO JUDAS POUSO ALEGRE - MINAS GERAIS		DRENAGEM
ASSUNTO		FASE DO PROJETO
PROJETO PADRÃO DER SP BOCA DE BUEIRO DUPLO EM CONCRETO ARMADO - TIPO C1		EXECUTIVO
		FOLHA N.º
		03/18
DATA INICIAL	ESCALA	REVISÃO
16/08/2023	INDICADA	ROO
ARQUIVO		
DAC-PMPA-SJD-DRE-PP-R00.DWG		