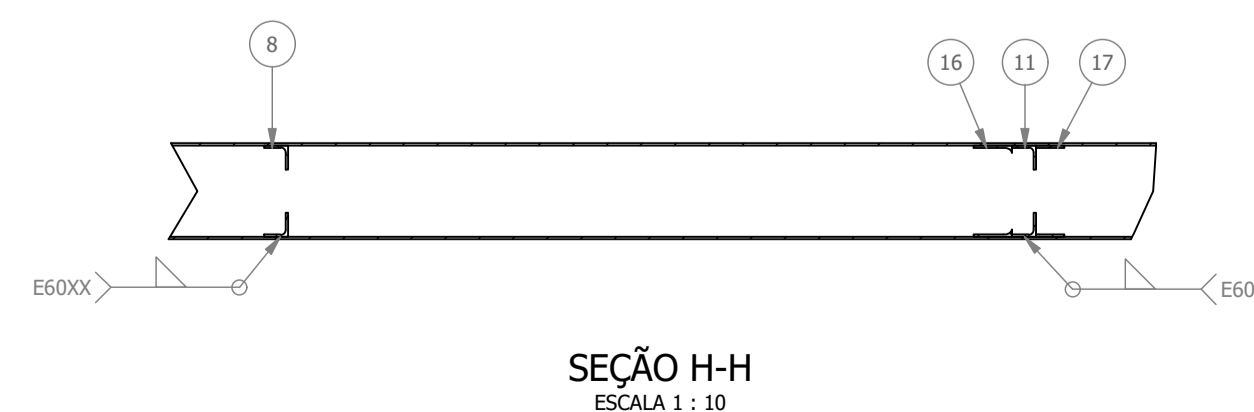
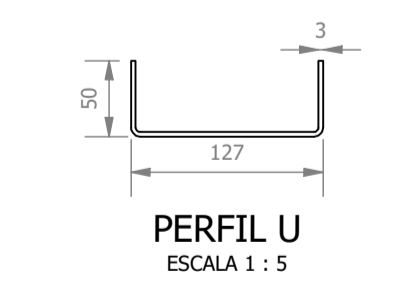
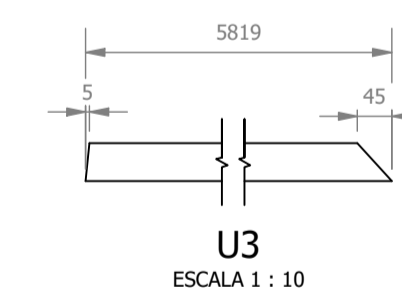
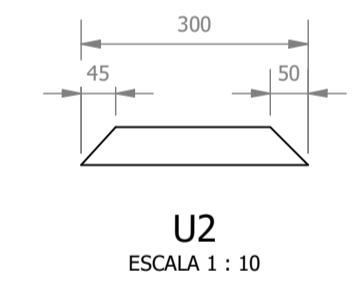
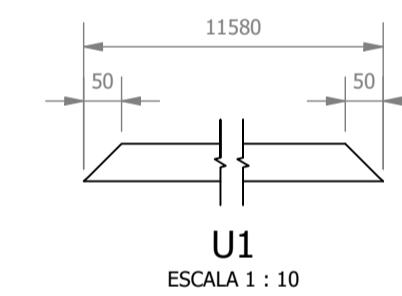
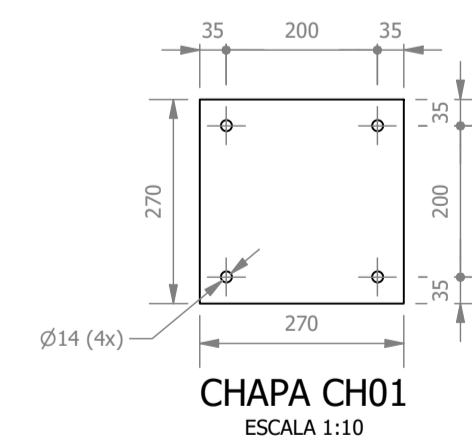
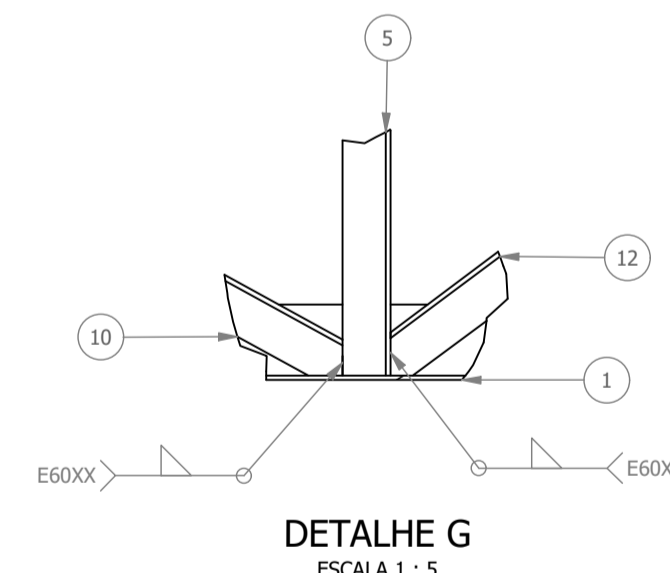
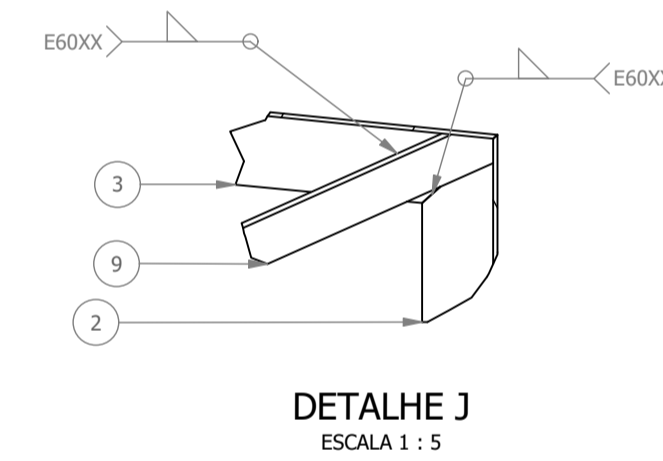
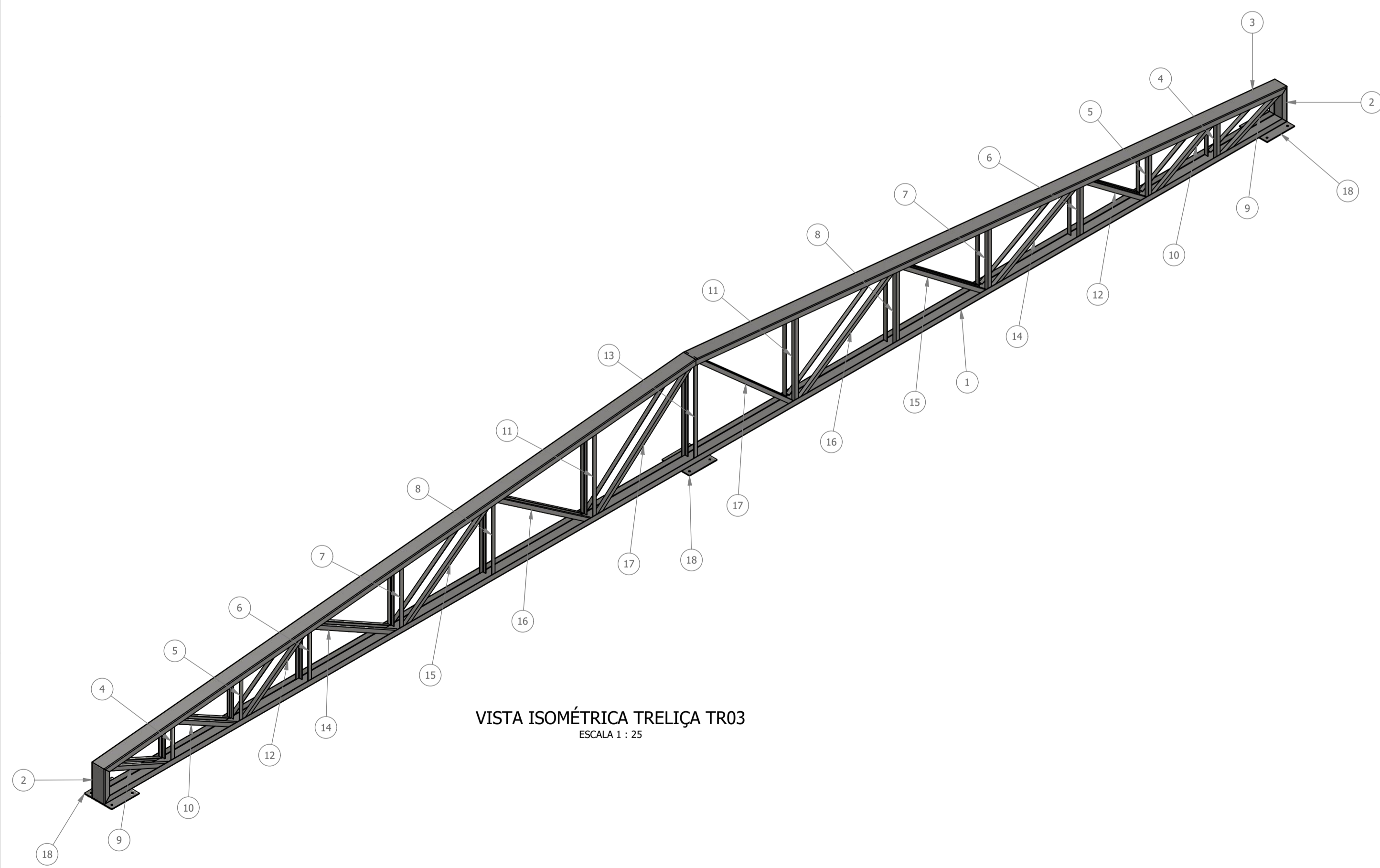
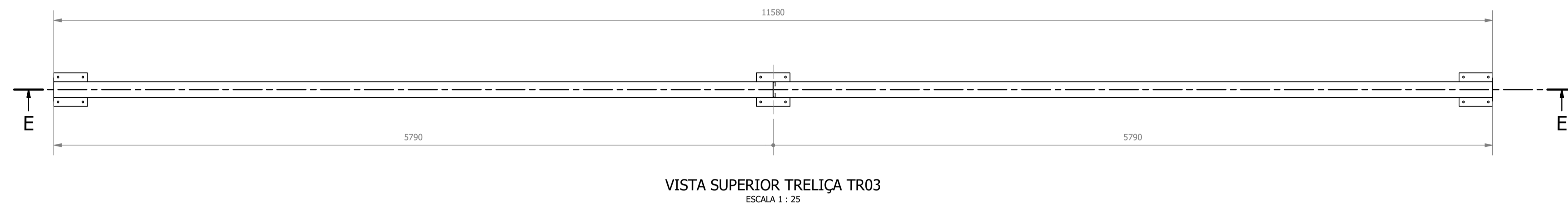
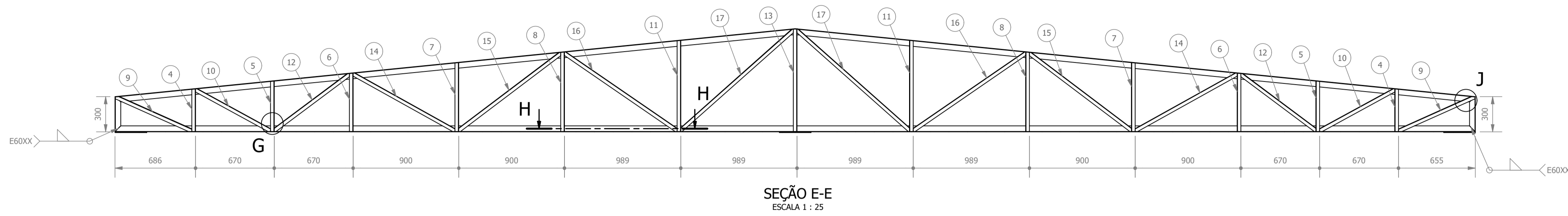


PROJETO DE CONSTRUÇÃO DO CENTRO DE ATENÇÃO PSICOSSOCIAL
ESCALA INDICADA



LISTA DE PEÇAS - TRELIÇA TR03						
ID	ITEM	QTD	DESCRIÇÃO	COMPRIM.	MATERIAL	PESO UNIT.
1	U1	1	PERFIL U 127x50x3	11580	ASTM A36	59,1 kg
2	U2	2	PERFIL U 127x50x3	300	ASTM A36	1,4 kg
3	U3	2	PERFIL U 127x50x3	5819	ASTM A36	29,7 kg
4	L1	4	CANTONEIRA L 1.1/4 x 1.1/4 x 1/8	363	Aço ASTM A36	0,6 kg
5	L2	4	CANTONEIRA L 1.1/4 x 1.1/4 x 1/8	430	Aço ASTM A36	0,7 kg
6	L3	4	CANTONEIRA L 1.1/4 x 1.1/4 x 1/8	497	Aço ASTM A36	0,8 kg
7	L4	4	CANTONEIRA L 1.1/4 x 1.1/4 x 1/8	587	Aço ASTM A36	0,9 kg
8	L5	4	CANTONEIRA L 1.1/4 x 1.1/4 x 1/8	677	Aço ASTM A36	1,1 kg
9	L6	4	CANTONEIRA L 1.1/4 x 1.1/4 x 1/8	715	Aço ASTM A36	1,1 kg
10	L7	4	CANTONEIRA L 1.1/4 x 1.1/4 x 1/8	734	Aço ASTM A36	1,1 kg
11	L8	4	CANTONEIRA L 1.1/4 x 1.1/4 x 1/8	776	Aço ASTM A36	1,2 kg
12	L9	4	CANTONEIRA L 1.1/4 x 1.1/4 x 1/8	807	Aço ASTM A36	1,2 kg
13	L10	2	CANTONEIRA L 1.1/4 x 1.1/4 x 1/8	875	Aço ASTM A36	1,4 kg
14	L11	4	CANTONEIRA L 1.1/4 x 1.1/4 x 1/8	1000	Aço ASTM A36	1,5 kg
15	L12	4	CANTONEIRA L 1.1/4 x 1.1/4 x 1/8	1099	Aço ASTM A36	1,7 kg
16	L13	4	CANTONEIRA L 1.1/4 x 1.1/4 x 1/8	1173	Aço ASTM A36	1,8 kg
17	L14	4	CANTONEIRA L 1.1/4 x 1.1/4 x 1/8	1295	Aço ASTM A36	2 kg
18	CHAPA CH01	3	270 x 270 x 6,35		Aço ASTM A36	3,6 kg

REV.	DATA	DESCRIÇÃO	RESP.
REV. 01	28/04/23	CONFORME SOLICITAÇÕES DA VIGILÂNCIA SANITÁRIA	DAC
REV. 00	31/01/23	EMIÇÃO INICIAL	DAC
REVISÃO:	DATA:	DESCRIÇÃO	RESP.:

CLIENTE

Prefeitura Municipal
de Pouso Alegre

PROJETO

DAC
 engenharia

Rua Miguel Vianna, nº 81, sala 12
 Bairro Morro Chic
 CEP: 37500-080 - Itajubá / MG
 Tel: (35) 3623-5720
 www.dacengenharia.com.br

COORDENAÇÃO
 ALÍSSIO CAETANO FERREIRA

RESPONSÁVEL TÉCNICO E AUTOR
 ENG. CIVIL FLÁVIA C. BARBOSA CREA: MG-187.842D

EMPRESAMENTO

CONSTRUÇÃO DO CENTRO DE ATENÇÃO PSICOSSOCIAL

ENDEREÇO
 RUA PIRANGUINHO, B. SÃO JOÃO
 POUSO ALEGRE - MINAS GERAIS

DISCIPLINA
METÁLICA

FASE DO PROJETO
EXECUTIVO

ASSUNTO
 PROJETO DE ESTRUTURA METÁLICA
 DETALHAMENTO E LISTA DE MATERIAIS

FOLHA Nº:
06/11

DATA INICIAL	ESCALA	REVISÃO	ARQUIVO
31/01/2023	INDICADA	R01	DAC-PMPA-CAPS-PE-MET-R01-06.DWG