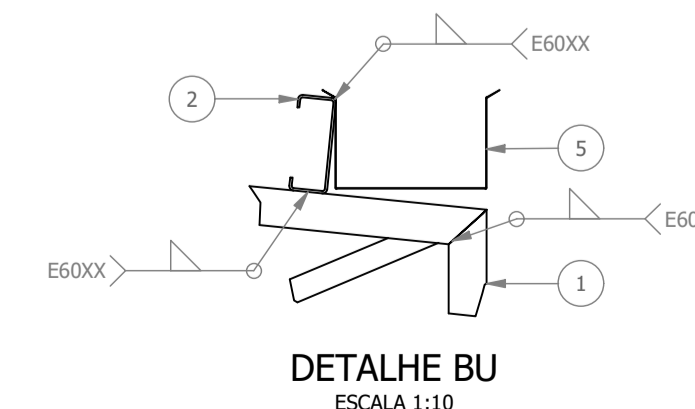
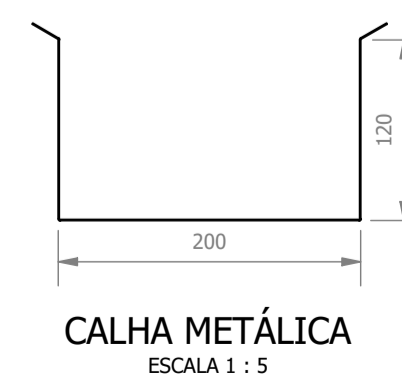
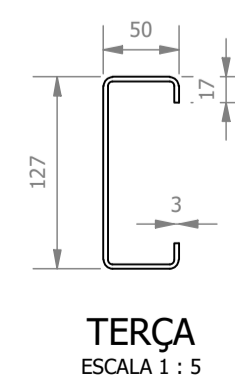
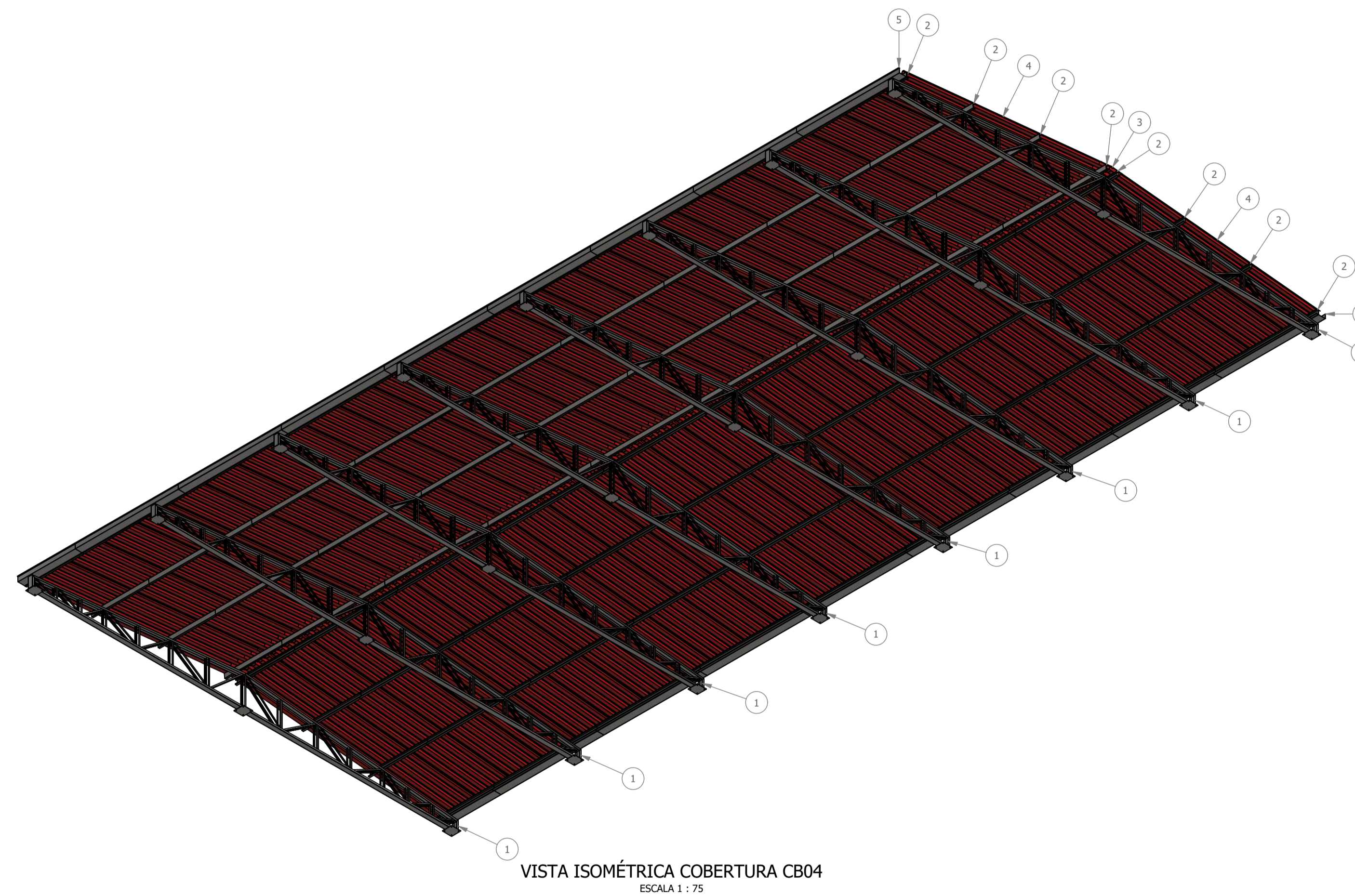
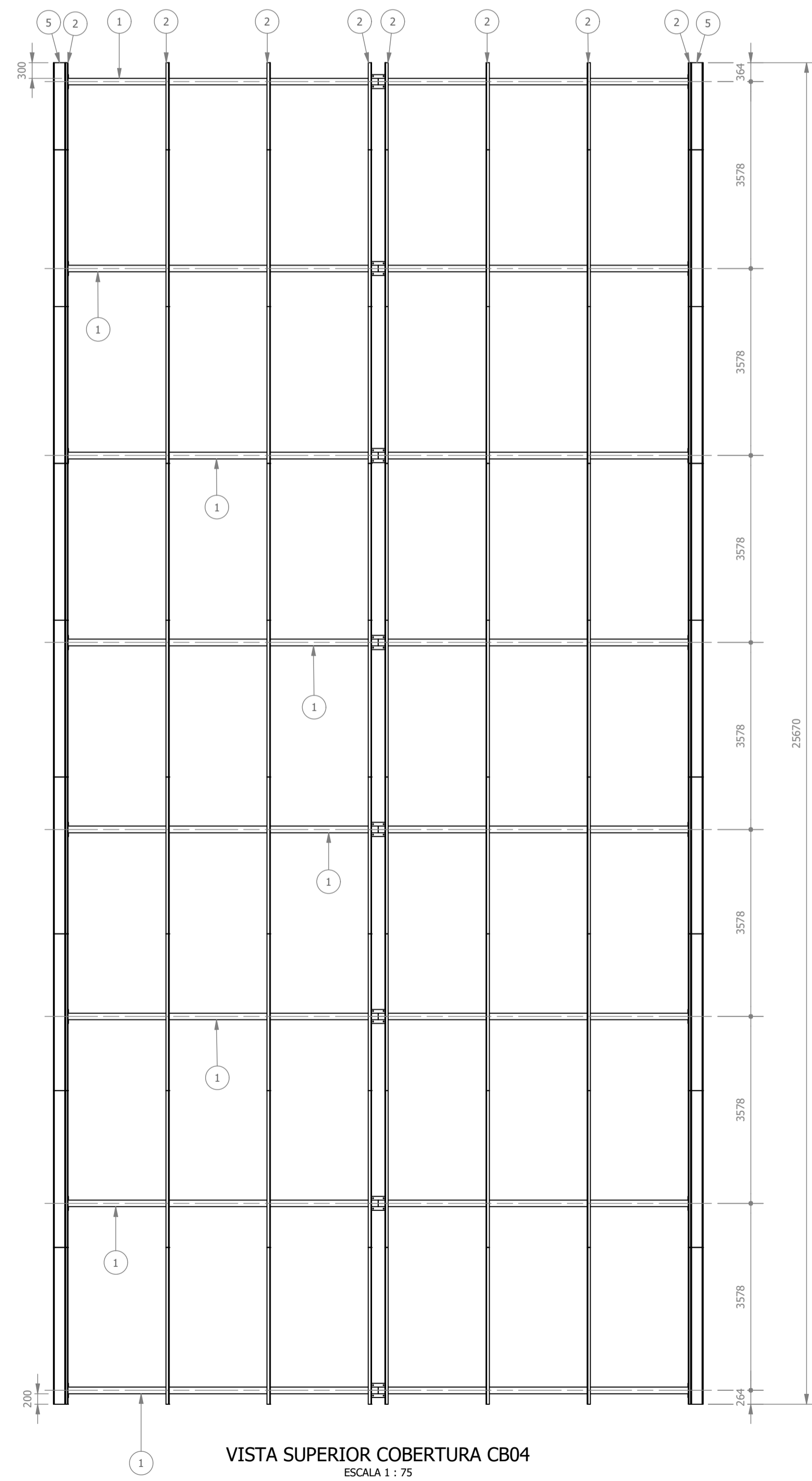
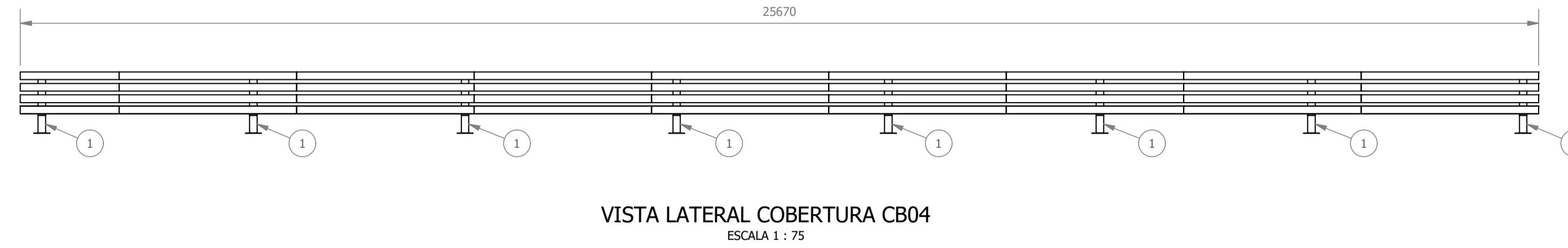
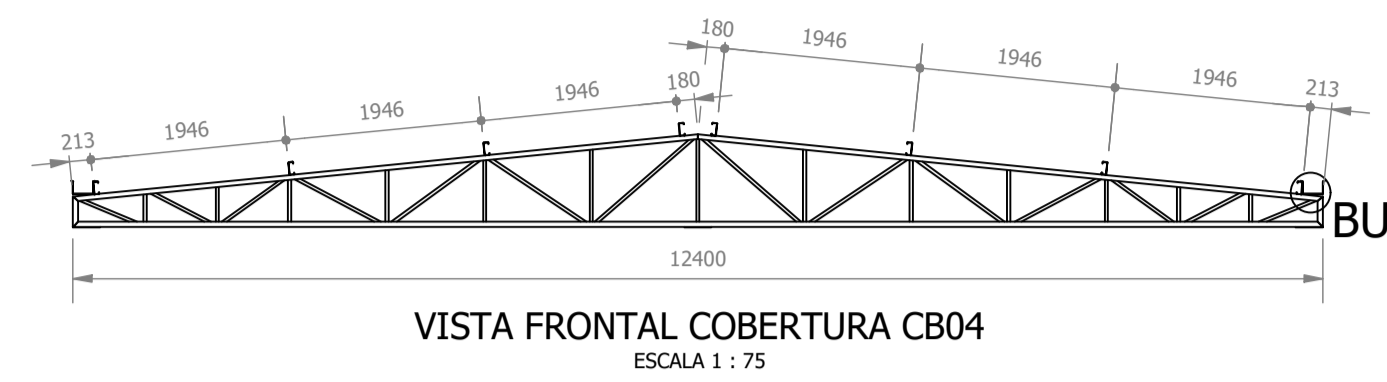


**PROJETO DE CONSTRUÇÃO DO CENTRO DE ATENÇÃO PSICOSSOCIAL
ESCALA INDICADA**



| LISTA DE PEÇAS - COBERTURA CB04 | | | | | | |
|---------------------------------|--------------------|-----|-------------------------|----------|-----------------|------------|
| ID | ITEM | QTD | DESCRIÇÃO | COMPRIM. | MATERIAL | PESO UNIT. |
| 1 | TRELIÇA TR04 | 8 | | | | 209,5 kg |
| 2 | TERÇA (2) | 72 | 127 x 50 x 17 x 3 | 3000 | Aço ASTM A36 | 17 kg |
| 3 | Cumeeira TR40 | 27 | Trapezoidal, esp 0,50mm | | Aço Galvanizado | 2,5 kg |
| 4 | Telha TR980x40 (2) | 54 | TR40-980 x 0,5 | 6010 | Aço Galvanizado | 29,6 kg |
| 5 | Calha | 18 | 200 x 120 x 0,65 | 3000 | Aço Galvanizado | 7,3 kg |

| TABELA DE QUANTIDADE - COBERTURA CB04 | | |
|---------------------------------------|------------|---------|
| ITEM | QUANTIDADE | UNIDADE |
| PESO DA ESTRUTURA METÁLICA | 2861,27 | kg |
| PROJEÇÃO DA COBERTURA | 317,02 | m² |
| COMPRIMENTO DA CUMEEIRA | 25,57 | m |
| PINTURA METÁLICA | 907,78 | m² |


| REV. | DATA | DESCRIÇÃO | RESP. |
|---------|----------|---|-------|
| REV. 01 | 28/04/23 | CONFORME SOLICITAÇÕES DA VIGILÂNCIA SANITÁRIA | DAC |
| REV. 00 | 31/01/23 | EMISSÃO INICIAL | DAC |
| REVISÃO | DATA | DESCRIÇÃO | RESP. |

CLIENTE



Prefeitura Municipal
de **Pouso Alegre**

PROJETO



DAC
engenharia

Rua Miguel Vianna, nº 81, sala 12
Bairro Morro Chic
CEP: 37500-080 - Itajubá / MG
Tel: (35) 3623-5720
www.dacengenharia.com.br

COORDENAÇÃO
ALÓISIO CAETANO FERREIRA

RESPONSÁVEL TÉCNICO E AUTOR

ENG. CIVIL FLÁVIA C. BARBOSA CREA: MG-187.842/D

EMPRESAMENTO

CONSTRUÇÃO DO CENTRO DE ATENÇÃO PSICOSSOCIAL

ENDEREÇO
RUA PIRANGUINHO, B. SÃO JOÃO
POUSO ALEGRE - MINAS GERAIS

DISCIPLINA
METÁLICA

FASE DO PROJETO
EXECUTIVO

ASSUNTO
PROJETO DE ESTRUTURA METÁLICA
DETALHAMENTO E LISTA DE MATERIAIS

FOLHA Nº:
07/11

| DATA INICIAL | ESCALA | REVISÃO | ARQUIVO |
|--------------|----------|---------|---------------------------------|
| 31/01/2023 | INDICADA | R01 | DAC-PMPA-CAPS-PE-MET-R01-07.DWG |