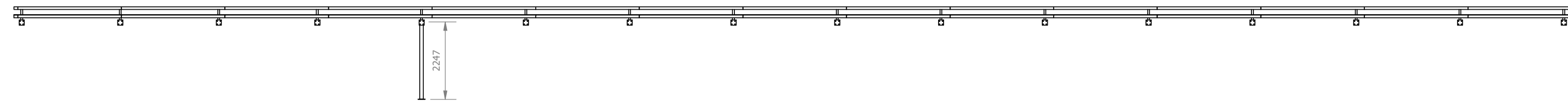
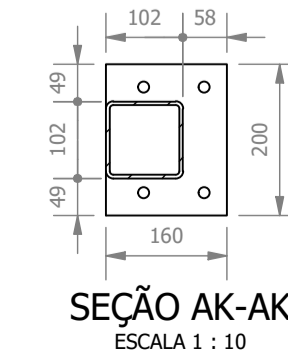
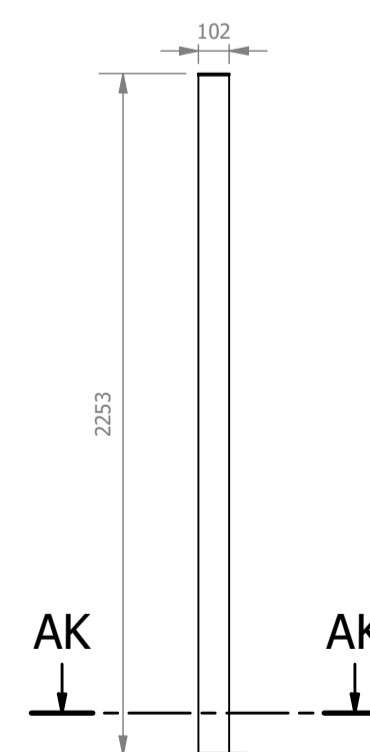
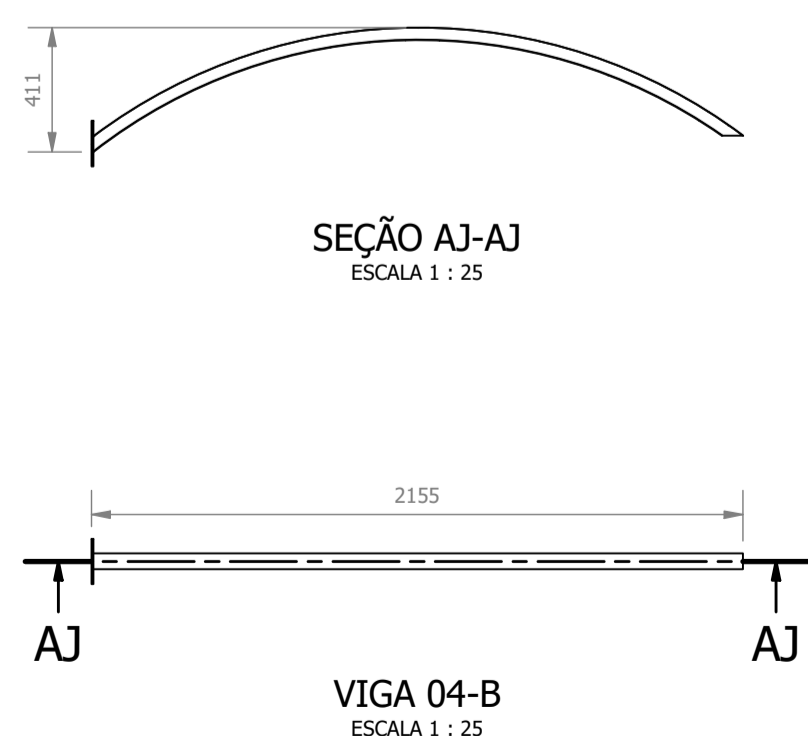
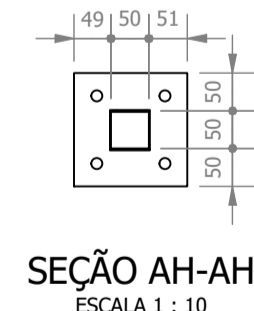
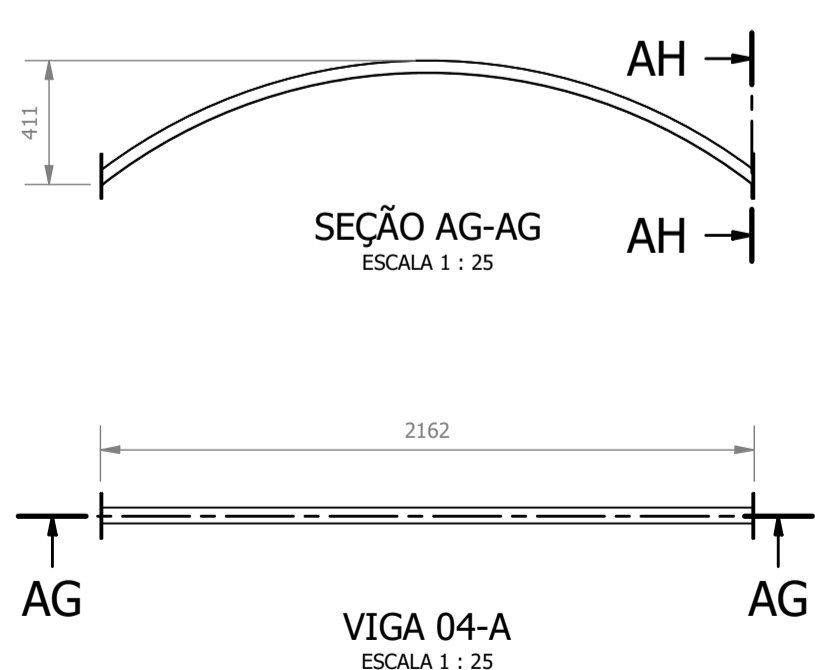
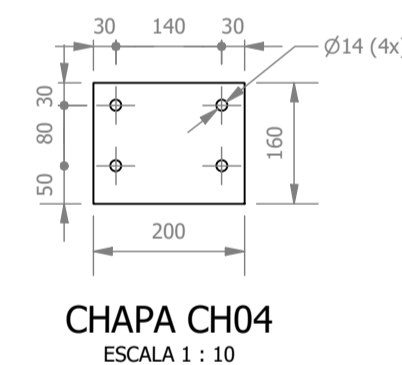
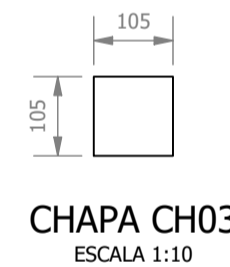
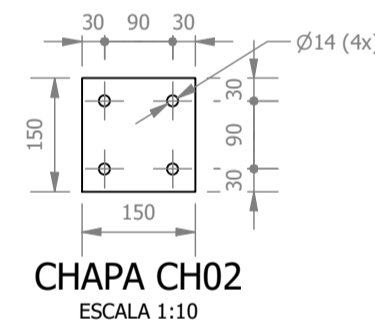
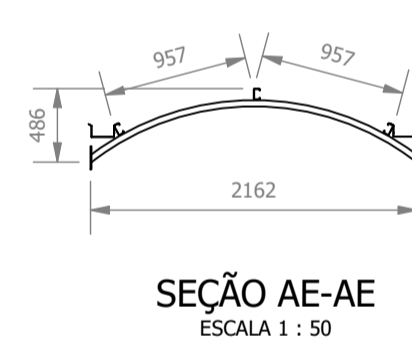
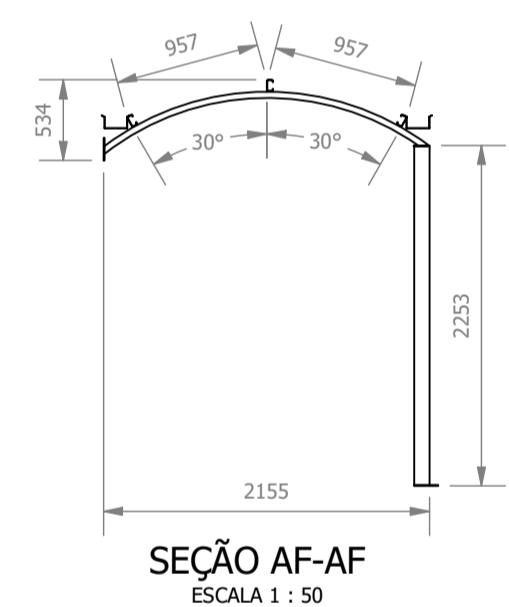
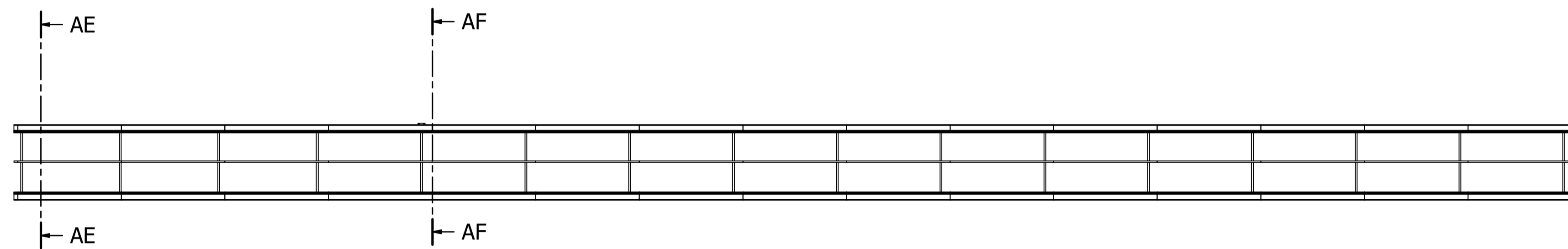


PROJETO DE ESTRUTURA METÁLICA - REFORMA DO CEIM DO BAIRRO SÃO CRISTOVÃO
ESCALA INDICADA



COBERTURA C04
 ESCALA 1 : 100



ID	ITEM	QTD	DESCRIÇÃO	MATERIAL	PESO UNIT.
2	CHAPA CH02	1	150 x 150 x 6,35	Aço ASTM A36	1,1 kg
1	METALON	1	50x50x1,20	Aço ASTM A36	3,5 kg

LISTA DE PEÇAS - VIGA 04-B

ID	ITEM	QTD	DESCRIÇÃO	MATERIAL	PESO UNIT.
2	CHAPA CH02	2	150 x 150 x 6,35	Aço ASTM A36	1,1 kg
1	METALON	1	50x50x1,20	Aço ASTM A36	3,5 kg

LISTA DE PEÇAS - VIGA 04-A

ID	ITEM	QTD	DESCRIÇÃO	COMPRIM.	MATERIAL	PESO UNIT.
3	CHAPA CH03	1	105 x 105 x 6,35		Aço ASTM A36	0,5 kg
2	CHAPA CH04	1	160 x 200 x 6,35		Aço ASTM A36	1,6 kg
1	TUBO QUADRADO	1	TQ 4" x 3/16"	2241	Aço ASTM A36	31,4 kg

LISTA DE PEÇAS - PILAR P04

ID	ITEM	QTD	DESCRIÇÃO	COMPRIM.	MATERIAL	PESO UNIT.
6	Telha TR40 - 980mm útil	46	TELHA METÁLICA		Aço Galvalume	1,6 kg
5	CALHA METÁLICA	32	150 x 100 x 0,65	3000	Aço Galvanizado	5,2 kg
4	TERÇA 75x40x15x3	48	75 x 40 x 15 x 3	3000	Aço ASTM A36	11,7 kg
3	PILAR P04	1				33,5 kg
2	VIGA 04-B	1				4,6 kg
1	VIGA 04-A	15				5,7 kg

LISTA DE PEÇAS - COBERTURA CB04

ITEM	QUANTIDADE	UNIDADE
PINTURA METÁLICA	62,45	m²
PROJEÇÃO DA COBERTURA	101,22	m²
PESO DA ESTRUTURA METÁLICA	680,95	kg

TABELA DE QUANTIDADES - COBERTURA CB04

NOTA 3: CONFERIR TODAS AS MEDIDAS NO LOCAL
 NOTA 2: TODAS AS VIGAS DEVERÃO, PREFERENCIALMENTE, SER CHUMBADAS NOS PILARES DE CONCRETO JÁ EXISTENTES
 NOTA 1: EXCETO QUANDO ESPECIFICADO, TODAS AS COTAS E AS DIMENSÕES DAS TABELAS SÃO EM mm

REV. 00	31/08/23	EMISSÃO INICIAL	DAC
REVISÃO:	DATA:	DESCRIÇÃO	RESP.:

CLIENTE



Prefeitura Municipal de Pouso Alegre

PROJETO



DAC Engenharia

Rua Cel. Joaquim Francisco, nº 341
 Bairro Vargemha
 CEP: 37501-052 - Itajubá / MG
 Tel: (35) 3623-8846
 www.dacengenharia.com.br

COORDENAÇÃO
 ALOISIO CAETANO FERREIRA

RESPONSÁVEL TÉCNICO E AUTOR

ENGR. CIVIL FLÁVIA C. BARBOSA
 CREA: MG-187.842/D

EMPREENDIMENTO			
REFORMA DO CEIM DO BAIRRO SÃO CRISTOVÃO			
ENDEREÇO	AVENIDA DEZENOVE DE OUTUBRO, SÃO CRISTOVÃO POUSO ALEGRE - MINAS GERAIS		DISCIPLINA
ASSUNTO	PROJETO DE ESTRUTURA METÁLICA DETALHAMENTO E LISTA DE MATERIAIS		METÁLICA
DATA INICIAL	ESCALA	REVISÃO	ARQUIVO
31/08/2023	INDICADA	R00	DAC-PMPA-CEIM-SC-PE-MET-R00-05.DWG
			FASE DO PROJETO
			EXECUTIVO
			FOLHA Nº:
			05/05