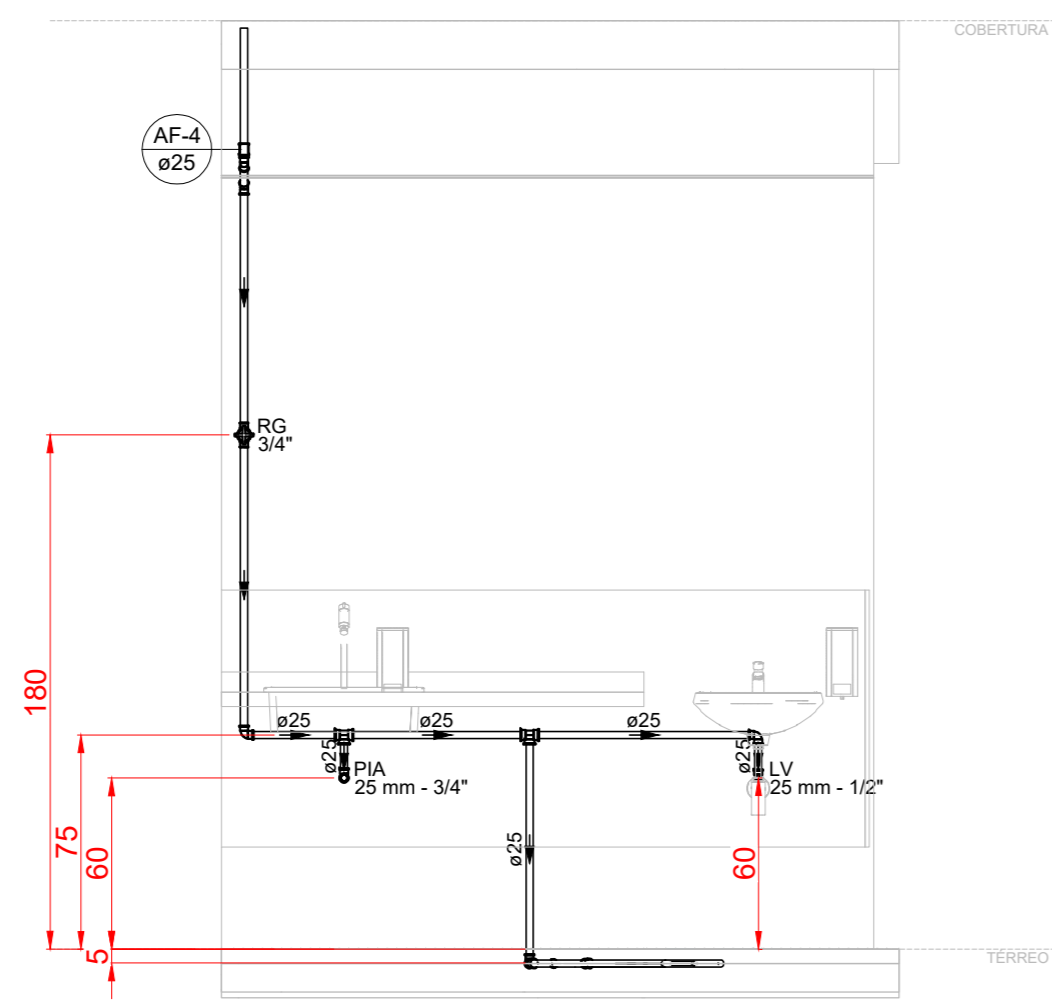
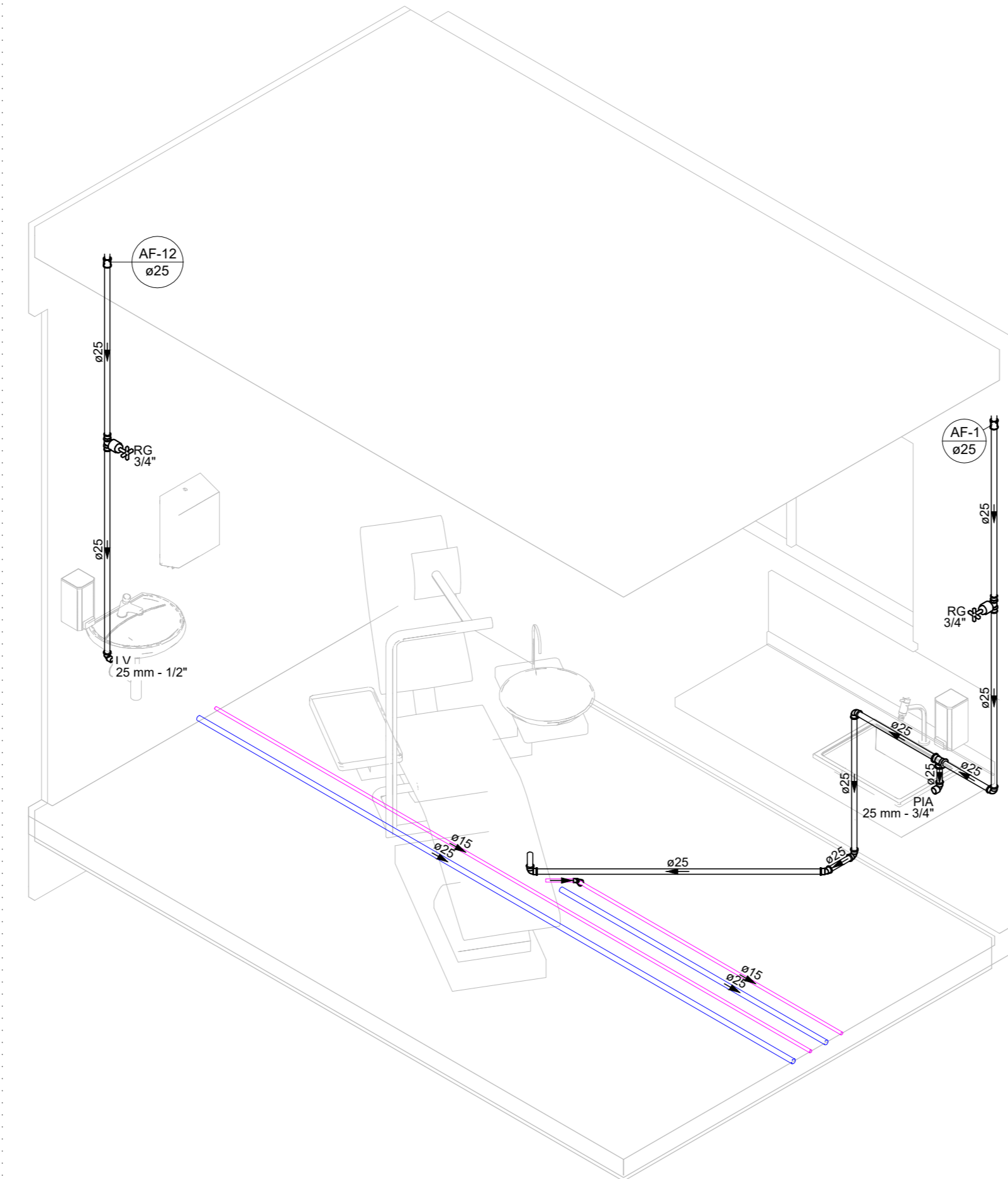


VISTA ISOMÉTRICA

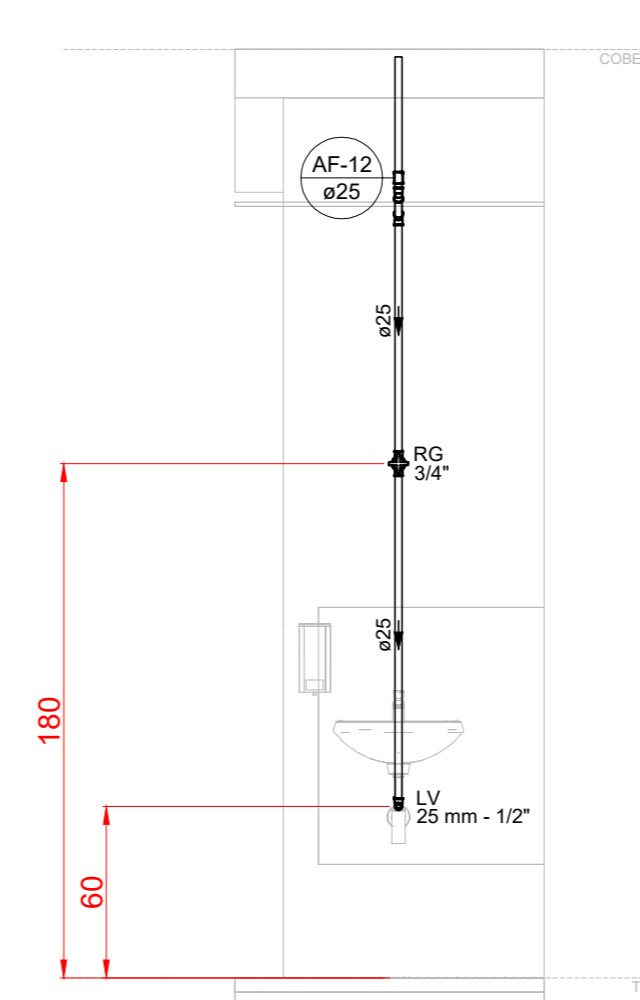


CORTE

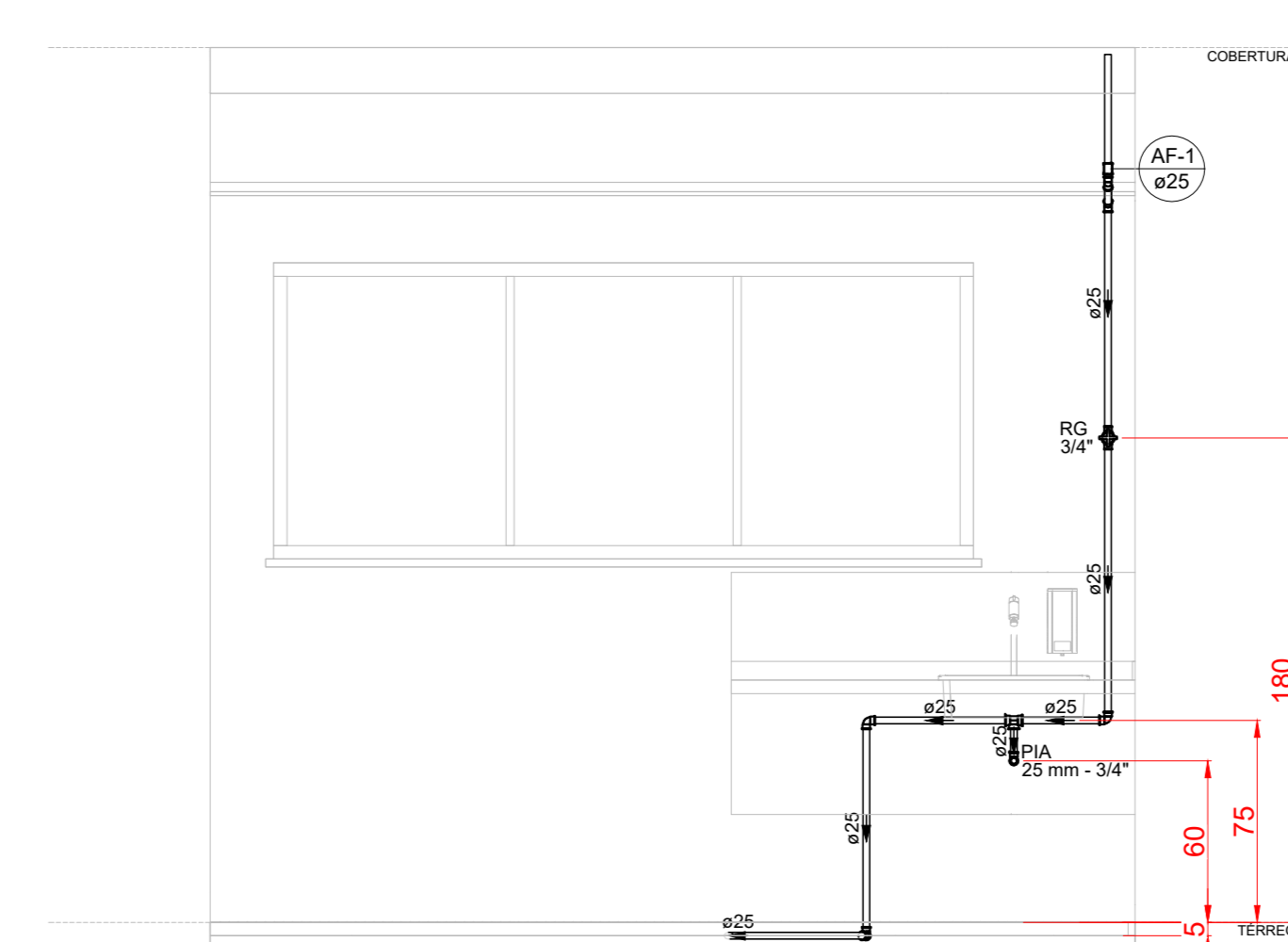
DETALHE HID-1
ESCALA 1:25



VISTA ISOMÉTRICA

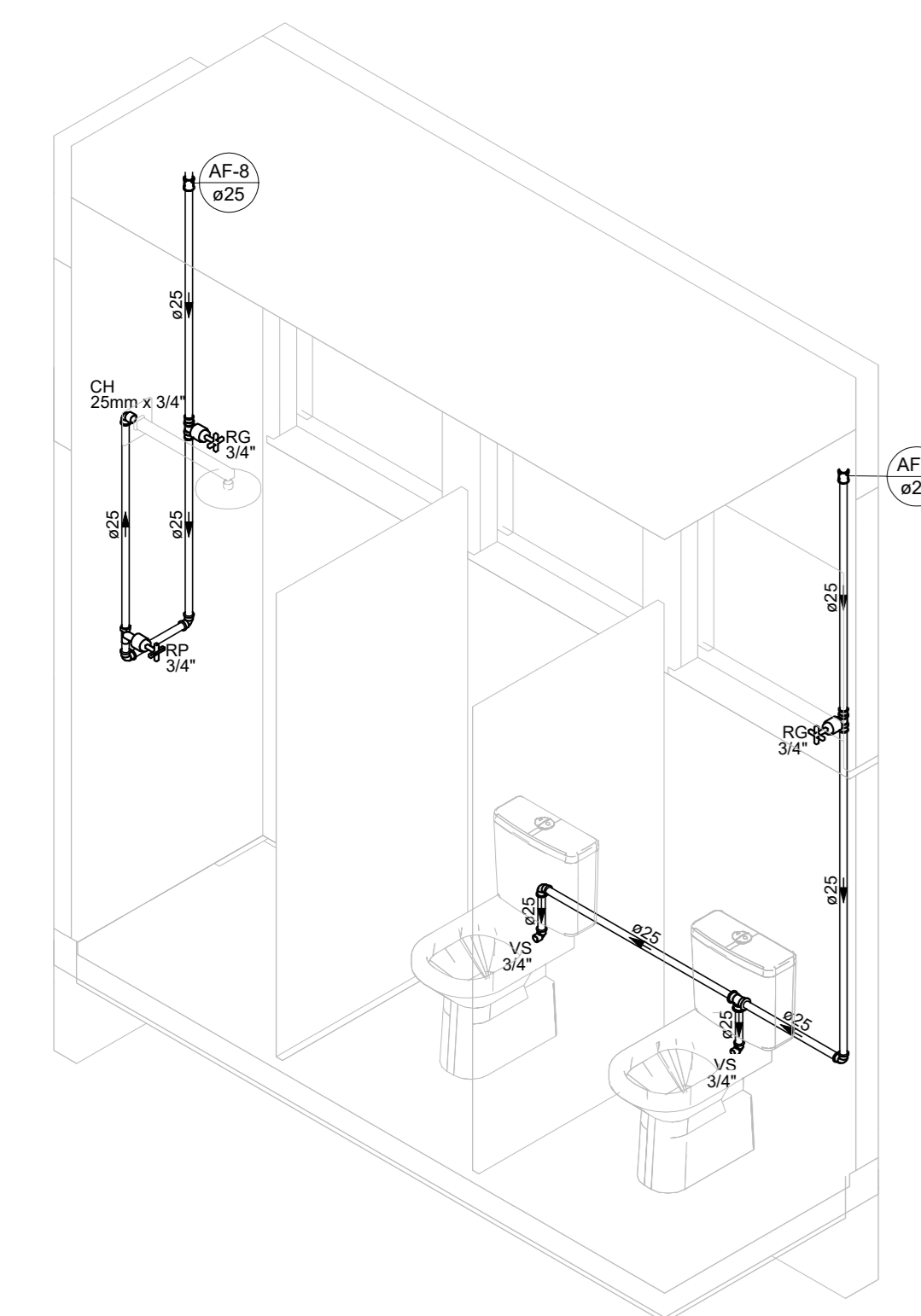


CORTE-1

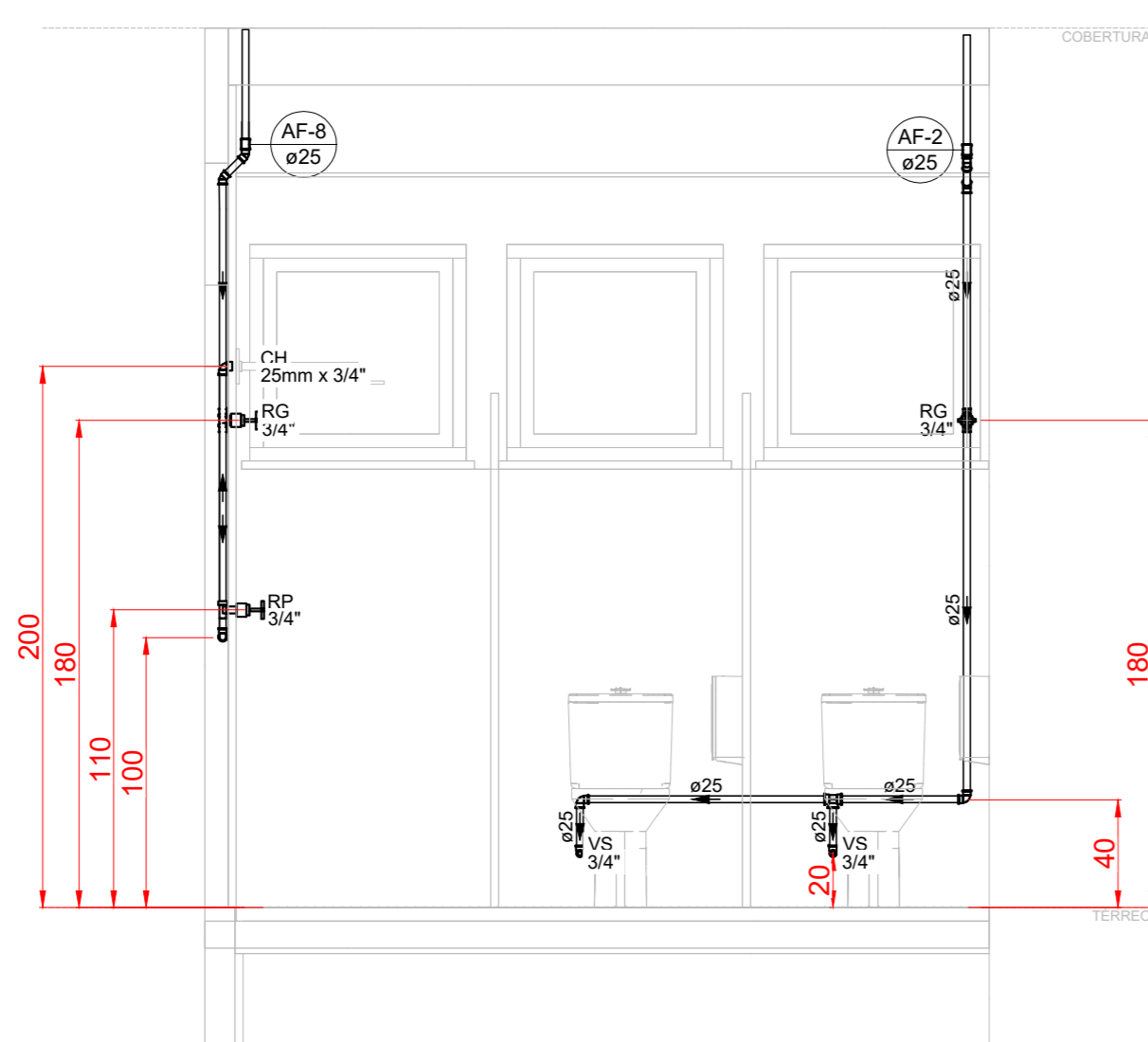


CORTE-2

DETALHE HID-2
ESCALA 1:25

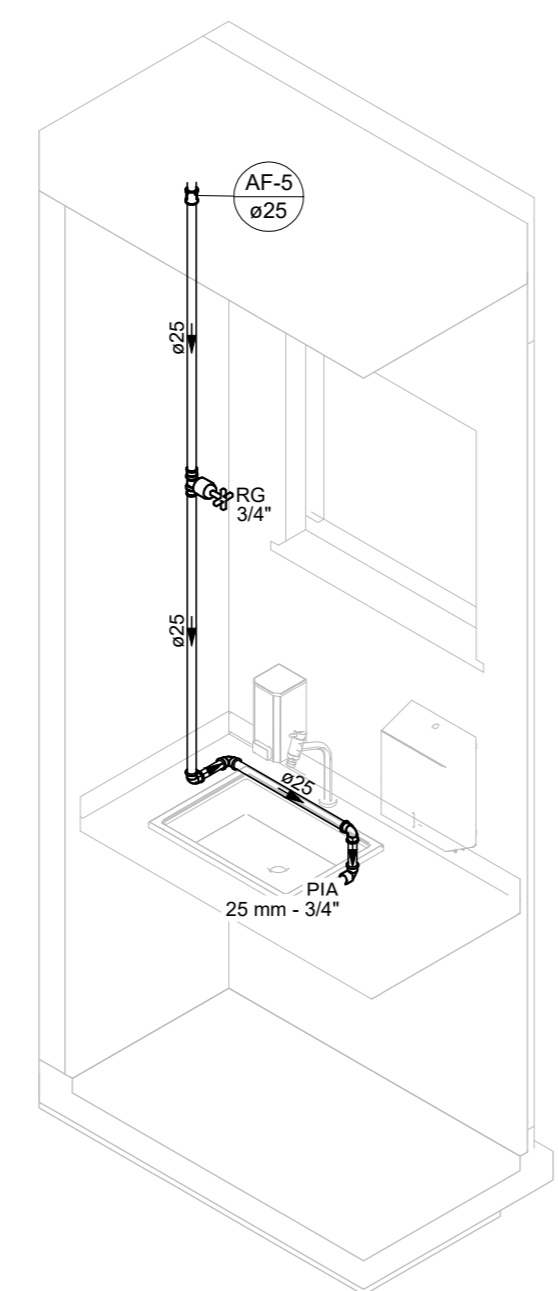


VISTA ISOMÉTRICA

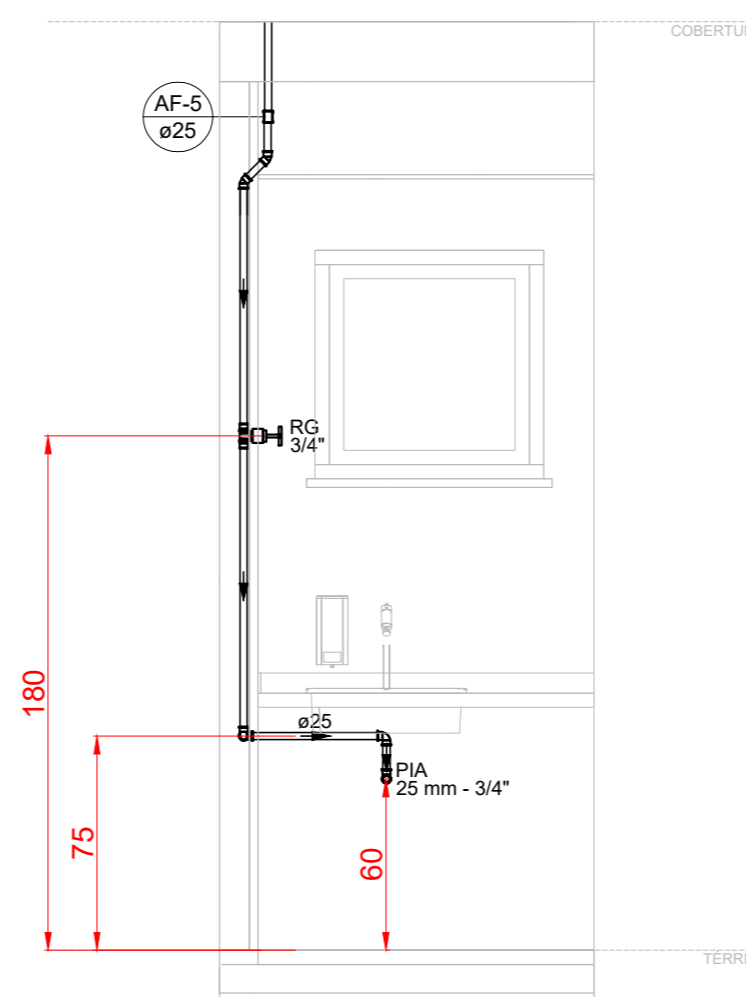


CORTE

DETALHE HID-3
ESCALA 1:25

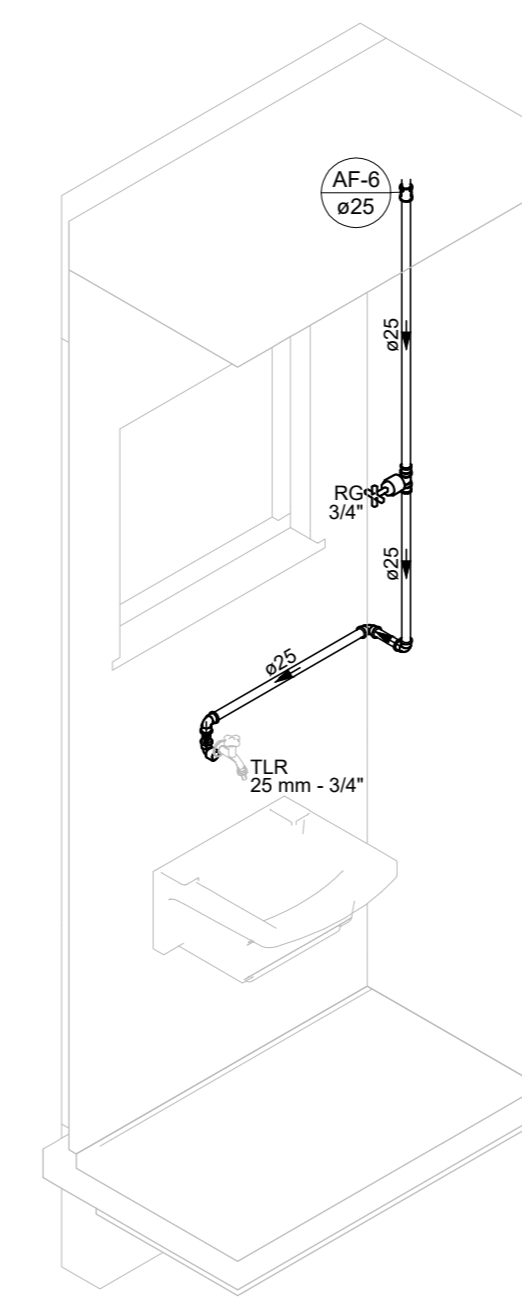


VISTA ISOMÉTRICA

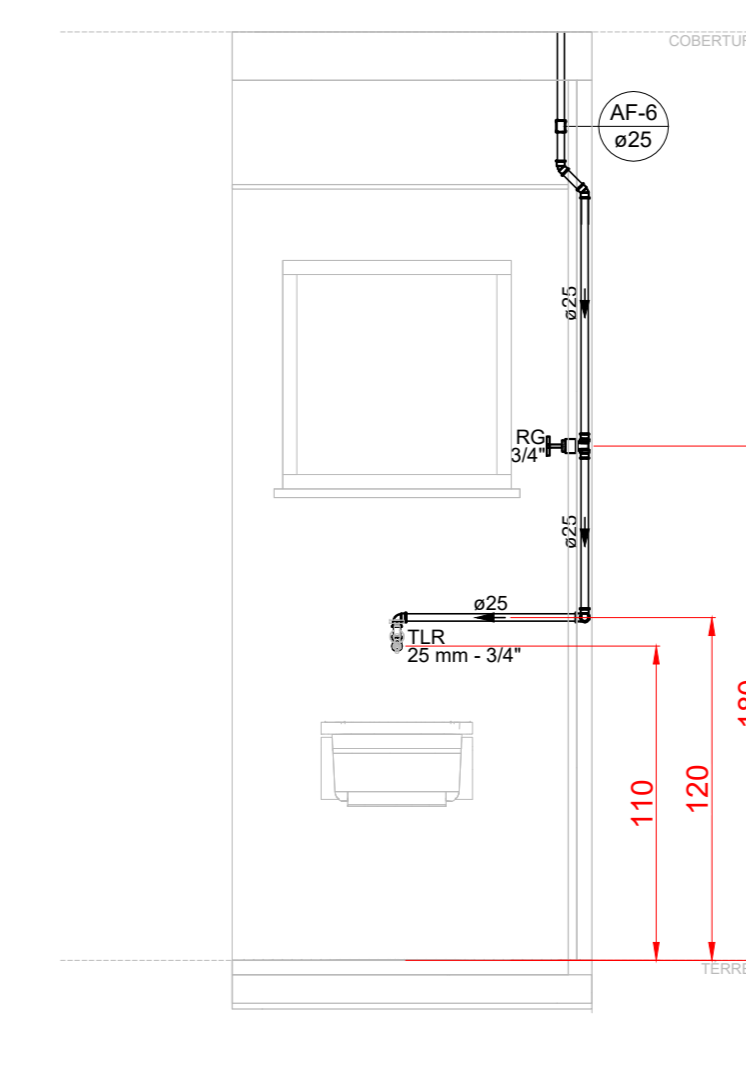


CORTE

DETALHE HID-4
ESCALA 1:25

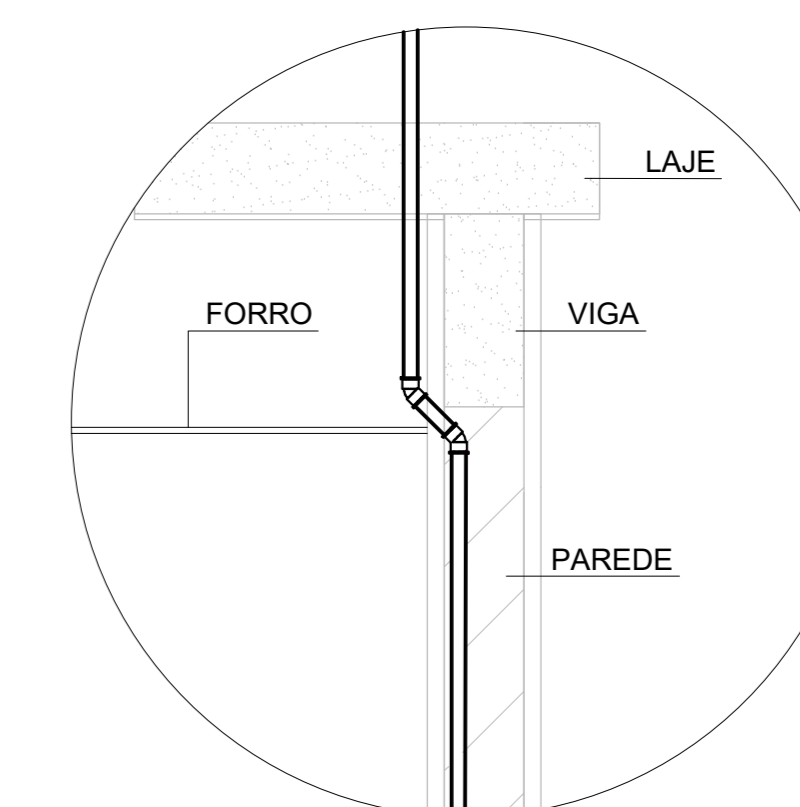


VISTA ISOMÉTRICA

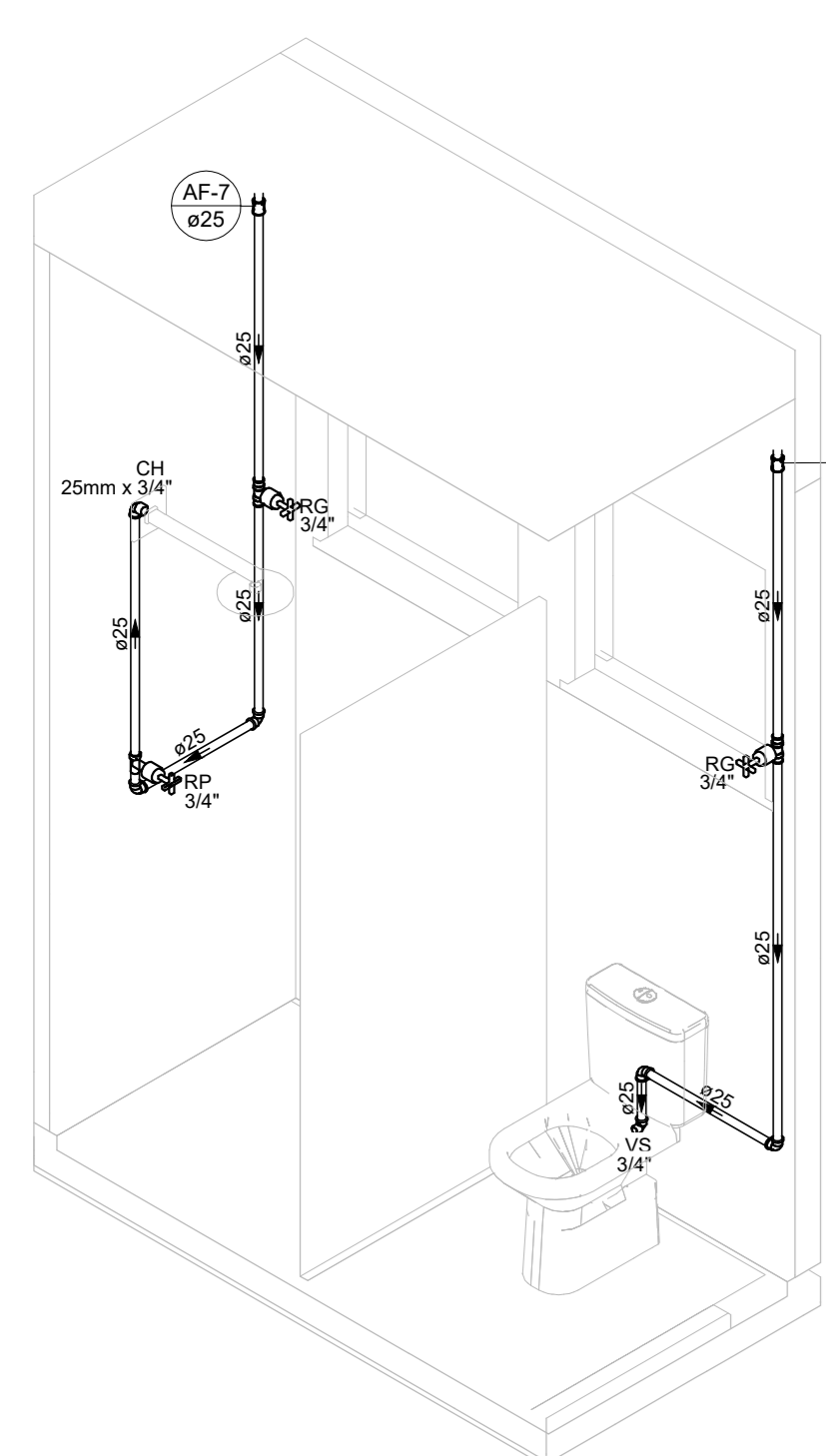


CORTE

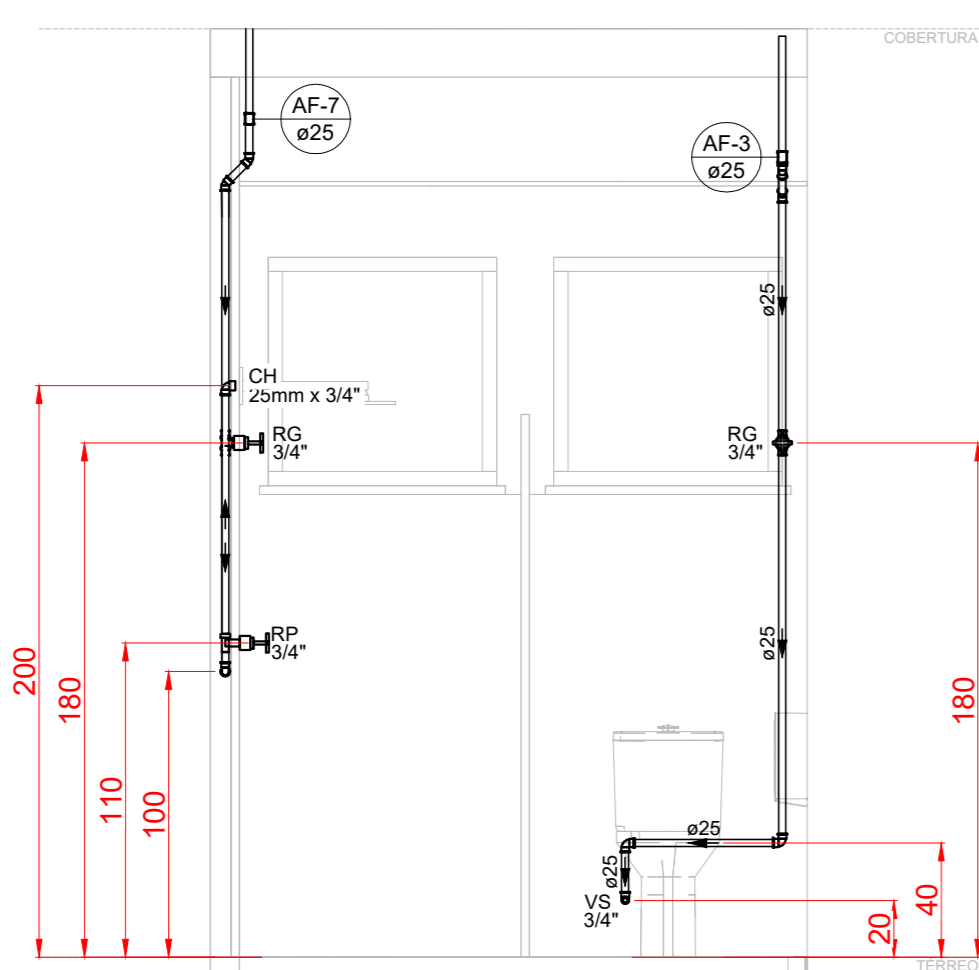
DETALHE HID-5
ESCALA 1:25



DETALHE DO DESVIO DA VIGA
SEM ESCALA

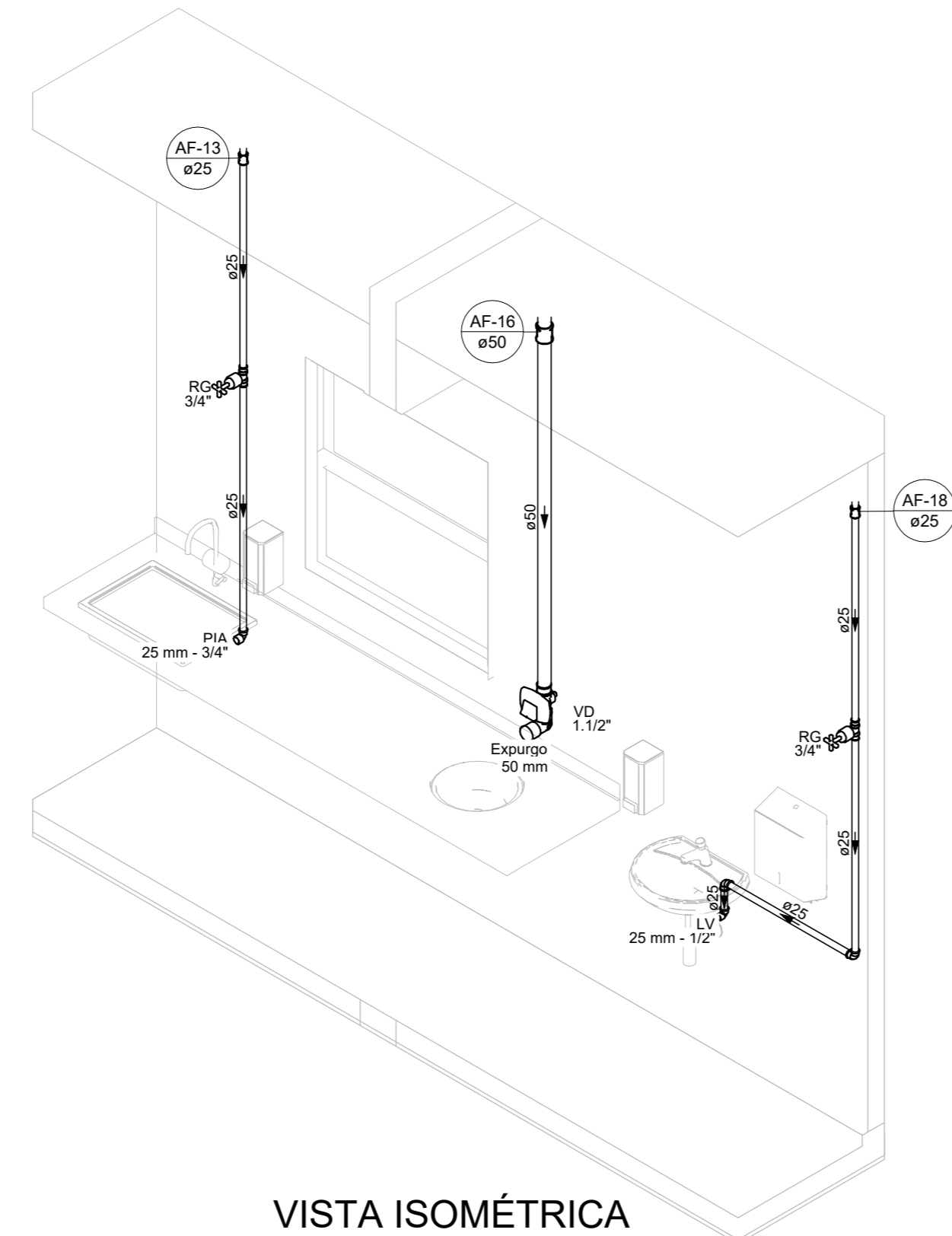


VISTA ISOMÉTRICA

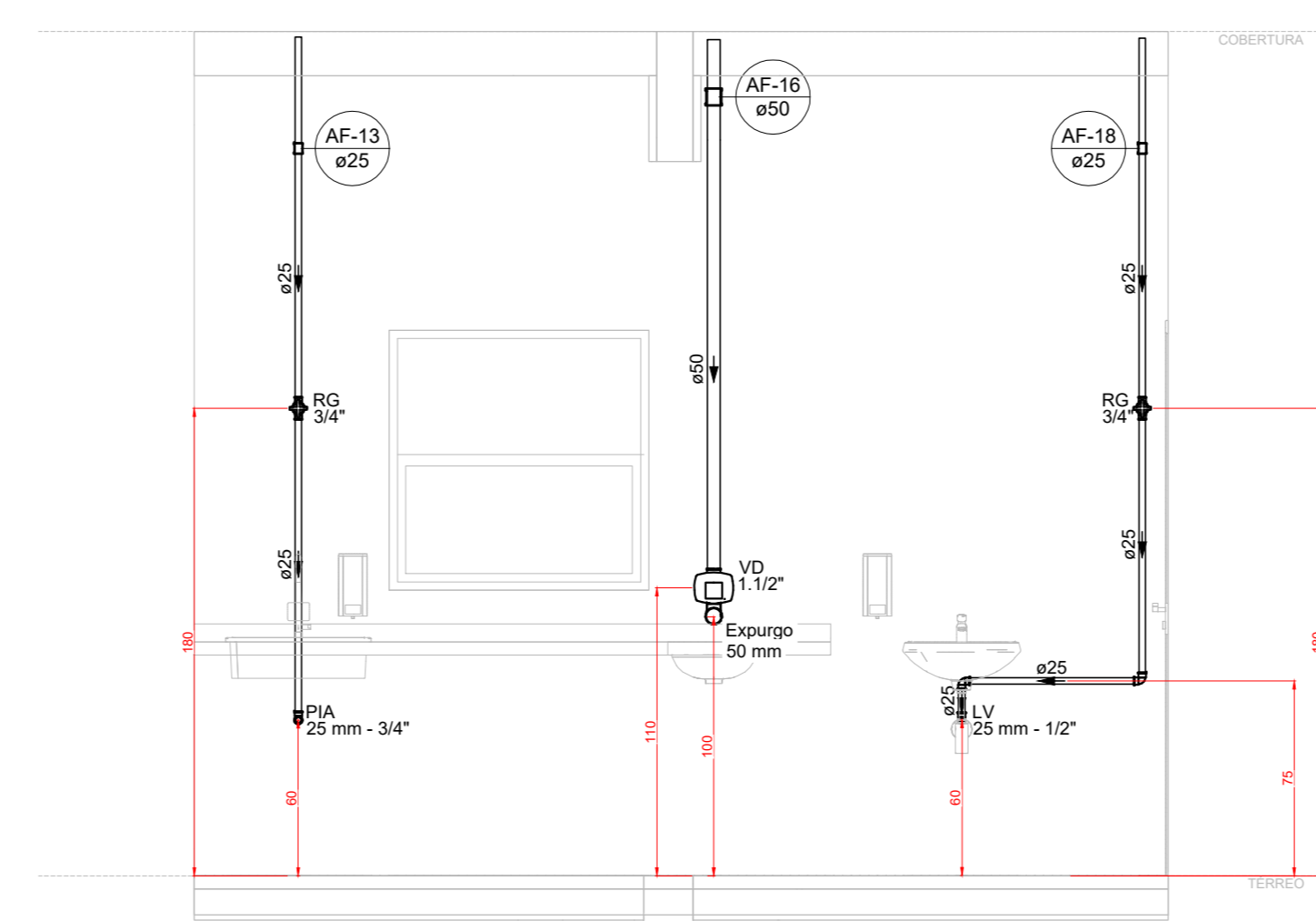


CORTE

DETALHE HID-6
ESCALA 1:25

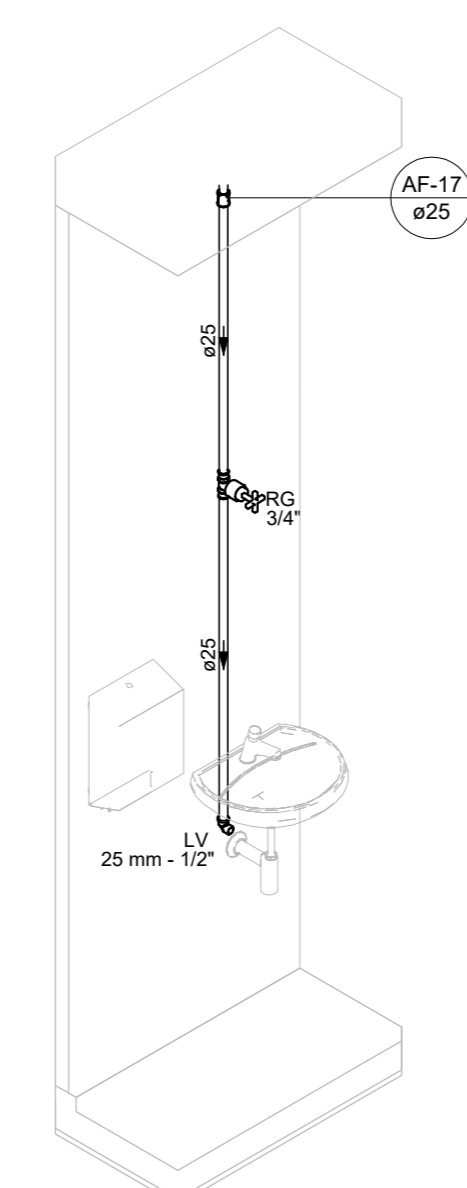


VISTA ISOMÉTRICA

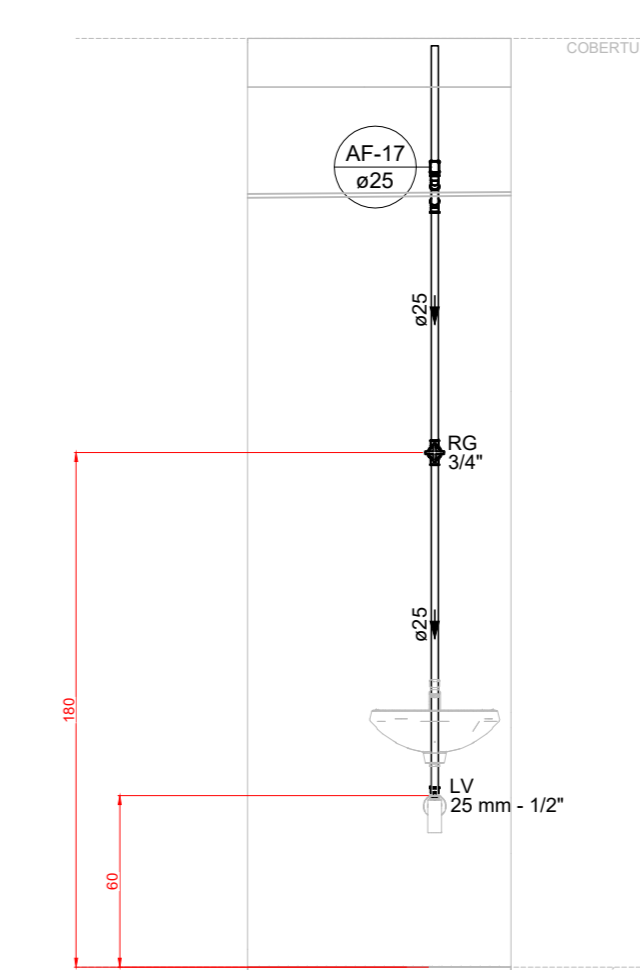


CORTE

DETALHE HID-7
ESCALA 1:25

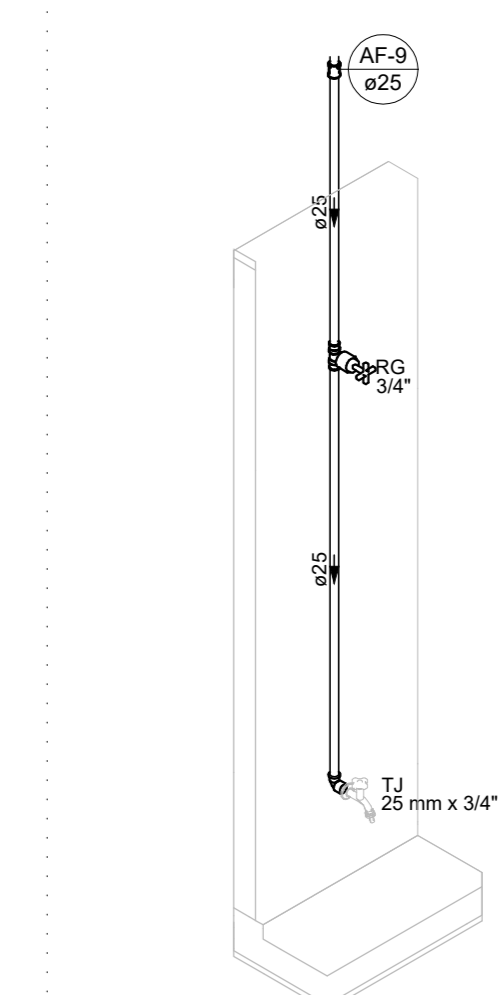


VISTA ISOMÉTRICA

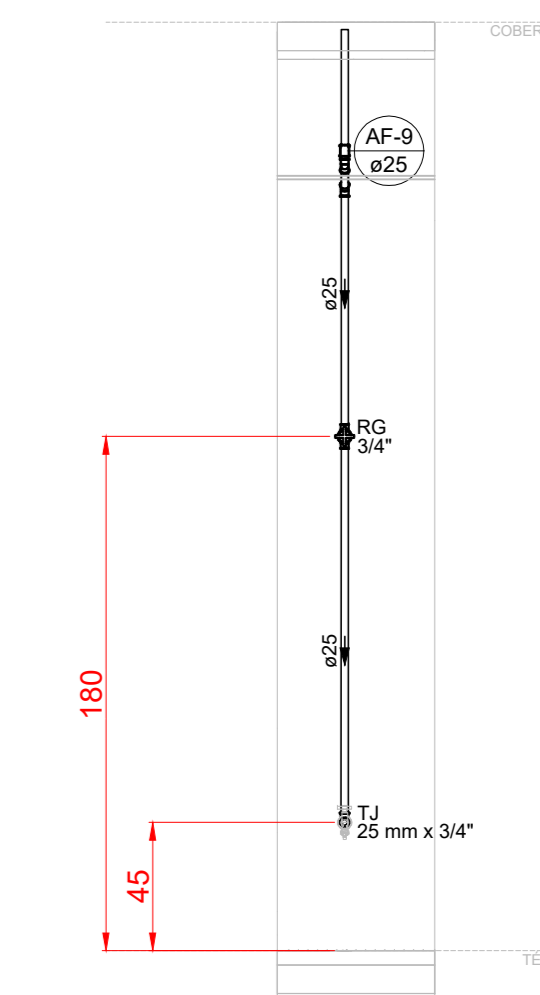


CORTE

DETALHE HID-8
ESCALA 1:25



VISTA ISOMÉTRICA



CORTE

DETALHE HID-9
ESCALA 1:25

LEGENDA DE CONDUTOS	
	TUBO PVC SOLDÁVEL ÁGUA FRIA
	TUBO PVC SOLDÁVEL SUÇÃO
	TUBO DE COBRE DE AR COMPRIMIDO

ALTURA DOS PONTOS HIDRÁULICOS		
SÍGLA	ITEM	ALTURA (cm)
LV	LAVATÓRIO	60
LV/ESC	LAVATÓRIO - ESCOVÁRIO	40
PIA	PIA DE BANCADA	60
PIA	PIA DE PAREDE	110
V/S	VASO SANITÁRIO C/ CAIXA ACOPLADA	20
CH	CHUVEIRO	200
TLR	TANQUE DE LAVAR	110
TJ	TORNEIRA DE JARDIM	45
RG	REGISTRO DE GAVETA - ALTO	180
RP	REGISTRO DE PRESSÃO	110
RE	RESERVOÁRIO - ALTO	190
VD	VÁLVULA DE DESCARGA	110
EXP	EXPURGO	100
DH	BUCHA HIGIÊNICA	45

NOTAS:

- TODOS OS TUBOS E CONEXÕES DO ALIMENTADOR PREDIAL E DA REDE PREDIAL DE DISTRIBUIÇÃO DE ÁGUA FRIA SERÃO EM PVC RÍGIDO SOLDÁVEL CLASSE 15;
- A INTERLIGAÇÃO DA REDE DE ÁGUA FRIA SERÁ COM A REDE DA CONCESSIONÁRIA LOCAL, A PARTIR DO PONTO DE LIGAÇÃO A SER DISPONIBILIZADO PELA CONCESSIONÁRIA;
- O DIMENSIONAMENTO DO ALIMENTADOR E RAMAL PREDIAL FOI FEITO COM BASE NUMA PRESSÃO MÍNIMA DE 40 m.c.a. CONFORME NBR 5626;
- O DIÂMETRO DA TUBULAÇÃO É INDICADO EM MM;
- TODAS AS COTAS ESTÃO INDICADAS EM CM;
- PARA FAZER A TRANSIÇÃO ENTRE AS TUBULAÇÕES PLÁSTICAS E AS PEÇAS METÁLICAS DEVE SER UTILIZADO CONEXOS COM BUCHA DE LATÃO;
- AS TUBULAÇÕES DE ÁGUA EXECUTADAS INTERNAMENTE ÀS PAREDES DE ALVENARIA, SERÃO FIXADAS POR MEIO DE CHUMBAMENTO;
- NA INSTALAÇÃO DA TUBULAÇÃO APARENTE DE ÁGUA, OS TUBOS DEVEM SER FIXADOS COM ABRAÇADEIRAS DE SUPERFÍCIES INTERNAS LISAS E LARGAS;
- EXECUTAR ESSE PROJETO JUNTAMENTE COM O PROJETO ESTRUTURAL;
- PREVER DESVIO EM TODOS OS TUBOS QUANDO TIVER INTERFERÊNCIA COM AS VIGAS. CASO NÃO SEJA POSSÍVEL O DESVIO, ANTES DA CONCRETAGEM, DEVE-SE PREVER A PASSAGEM PARA TUBULAÇÕES DENTRO DOS LIMITES ESTABELECIDOS PELA NBR 6119:2014;
- O RESERVATÓRIO SERÁ DE POLIETILENO COM CAPACIDADE DE 3000 LITROS E DEVERÁ SER RECIPIENTE ESTANQUE QUE POSSUA TAMPA OPACA, FIRMEMENTE PRESA NA SUA POSIÇÃO, COM VEDAÇÃO QUE IMPEÇA A ENTRADA DE LÍQUIDOS, POEIRAS, INSETOS E OUTROS ANIMAIS EM SEU INTERIOR;
- NÃO ESTÃO INCLUSOS NO PROJETO:
 - PROJETO MECÂNICO E DETALHAMENTO DE SUPORTES OU OUTROS DISPOSITIVOS;
 - DESENVOLVIMENTO TÉCNICO DE SOLUÇÕES E PRODUTOS NÃO CONVENCIONAIS OU ESPECIAIS PARA EXECUÇÃO DAS INSTALAÇÕES.

REV.	DATA	ALTERAÇÃO	RESP.
REV. 01	08/11/24	ALTERAÇÕES CONFORME VIGILÂNCIA SANITÁRIA	DAC
REV. 02	20/05/24	EMISSÃO INICIAL	DAC
REVISÃO	DATA	DESCRIÇÃO	RESP.

Prefeitura Municipal de Pouso Alegre

DAC Engenharia

 Rua Cel. Joaquim Francisco, 341, Bairro Virgínia

 CEP: 37501-002 - Itajubá / MG

 Tel: (35) 2143-1987

 www.dacengenharia.com.br

COORDENAÇÃO: RAFAEL BARBOSA CARREIRA - CAU: 004155411-5

 RESPONSÁVEL TÉCNICO E AUTOR: ALDOISO CAETANO FERREIRA - CREA: MG-97.132/D

CONSTRUÇÃO DA UBS CRISTAIS	
ENDEREÇO: RUA ROBERTO SCODELER, S/N, BAIRRO BELLA ITALIA, POUSO ALEGRE - MINAS GERAIS	SUPRINTENDEnte: ÁGUA FRIA
ASSUNTO: PROJETO DE INSTALAÇÕES DE HIDRÁULICAS, DETALHES (HID-1 ATÉ HID-9), TABELAS, LEGENDAS E NOTAS	FASE DO PROJETO: EXECUTIVO
DATA INICIAL: 20/05/2024	ESCALA: INDICADA
REVISÃO: R01	APROVADO: DAC-PMPA-CRIS-PE-AF-R01.DWG
FOLHA Nº: 02/05	