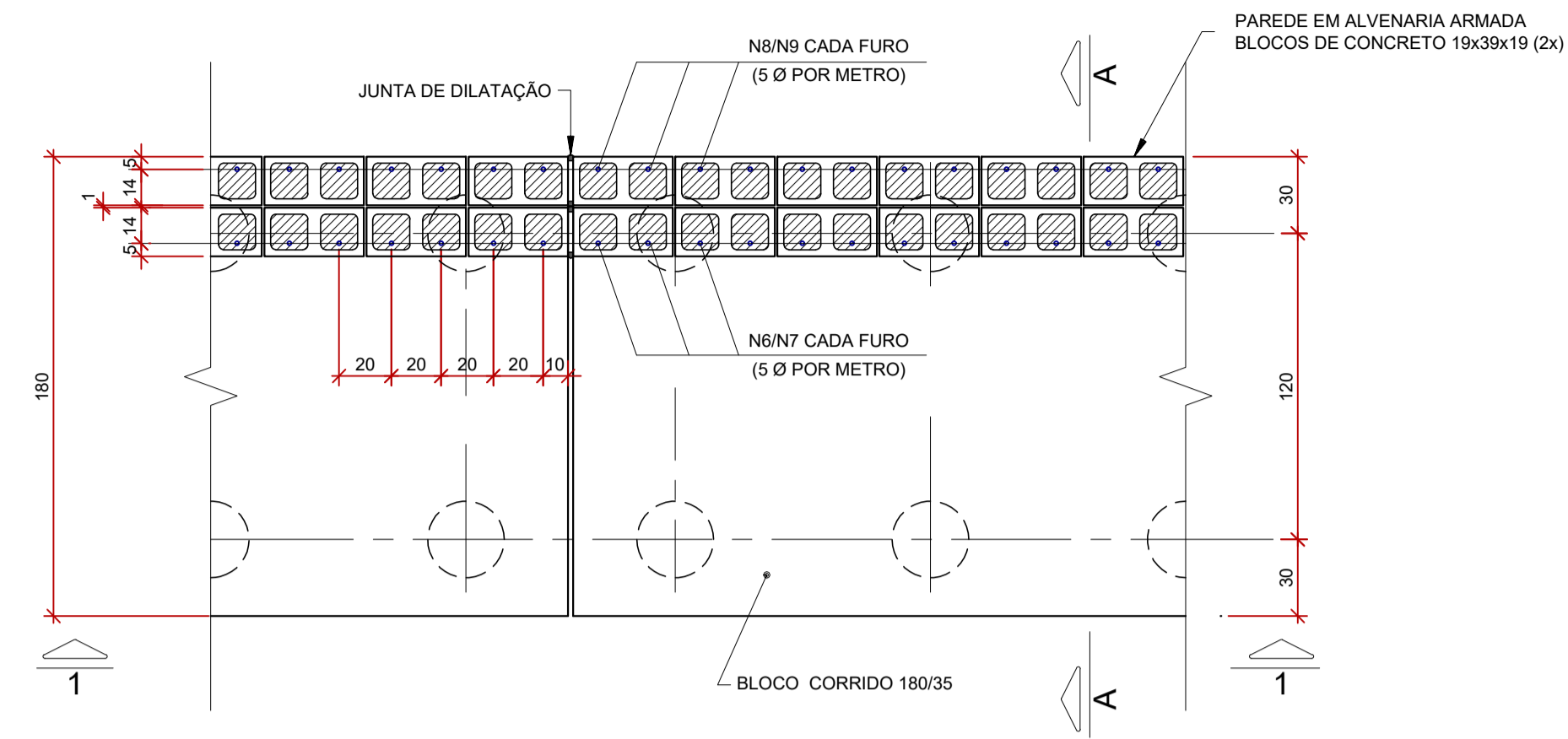


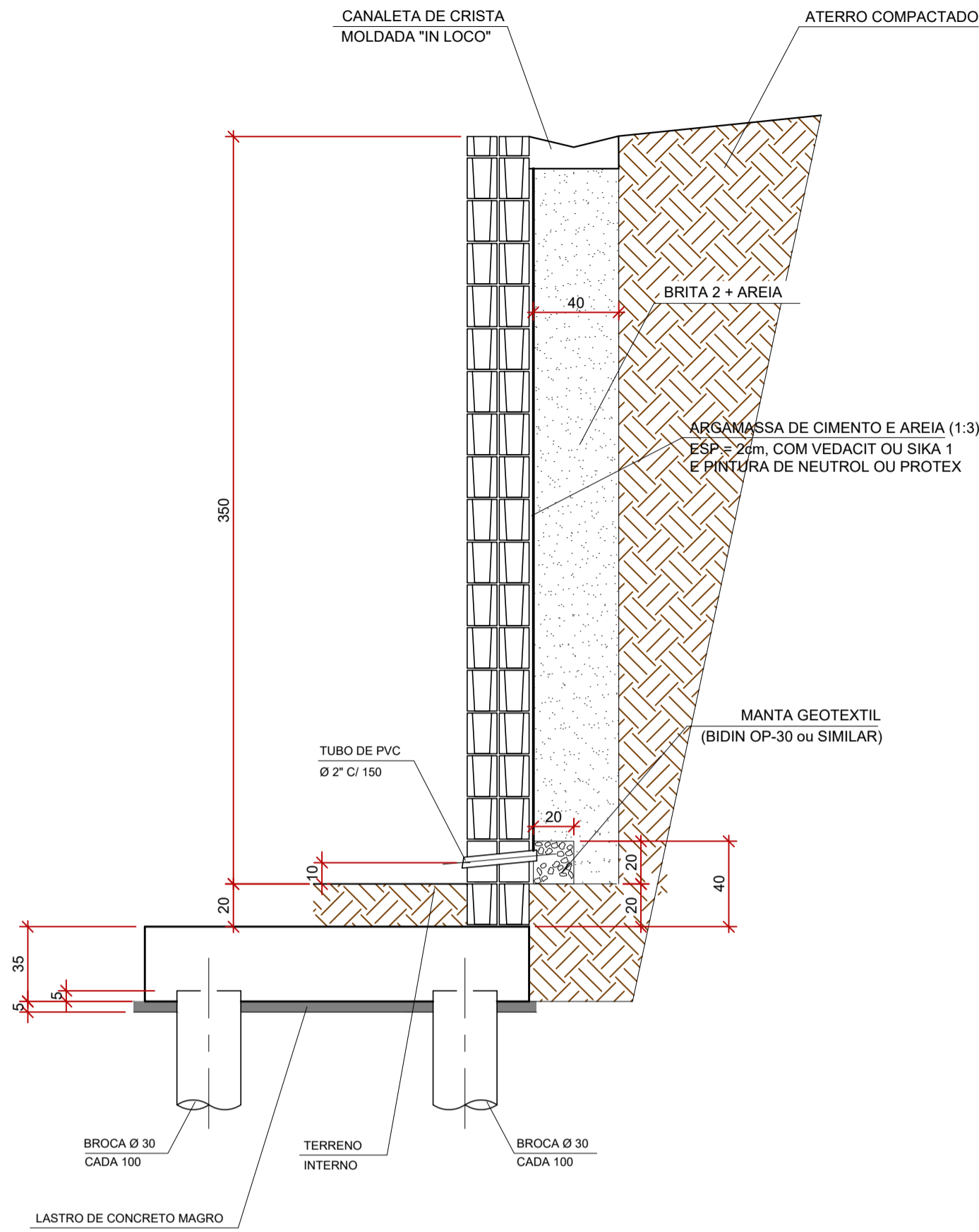
PROJETO ESTRUTURAL - CONSTRUÇÃO DA UNIDADE DE PRONTO ATENDIMENTO

ESCALA INDICADA

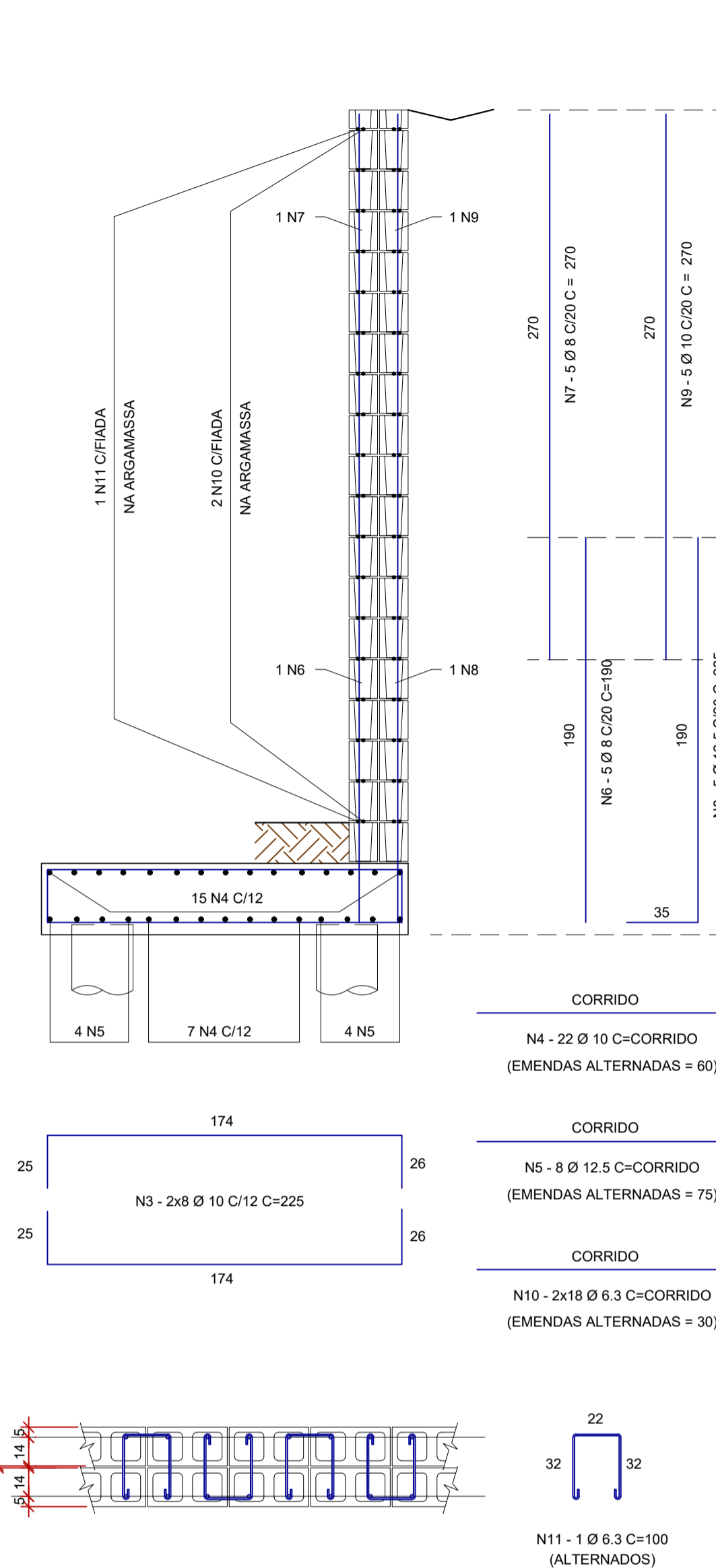
PLANTA TÍPICA DO MURO - TIPO 1
ESCALA 1:25



CORTE TÍPICO A - A
ESCALA 1:25



ARMAÇÃO TÍPICA P/ 1 METRO LINEAR
ESCALA 1:25



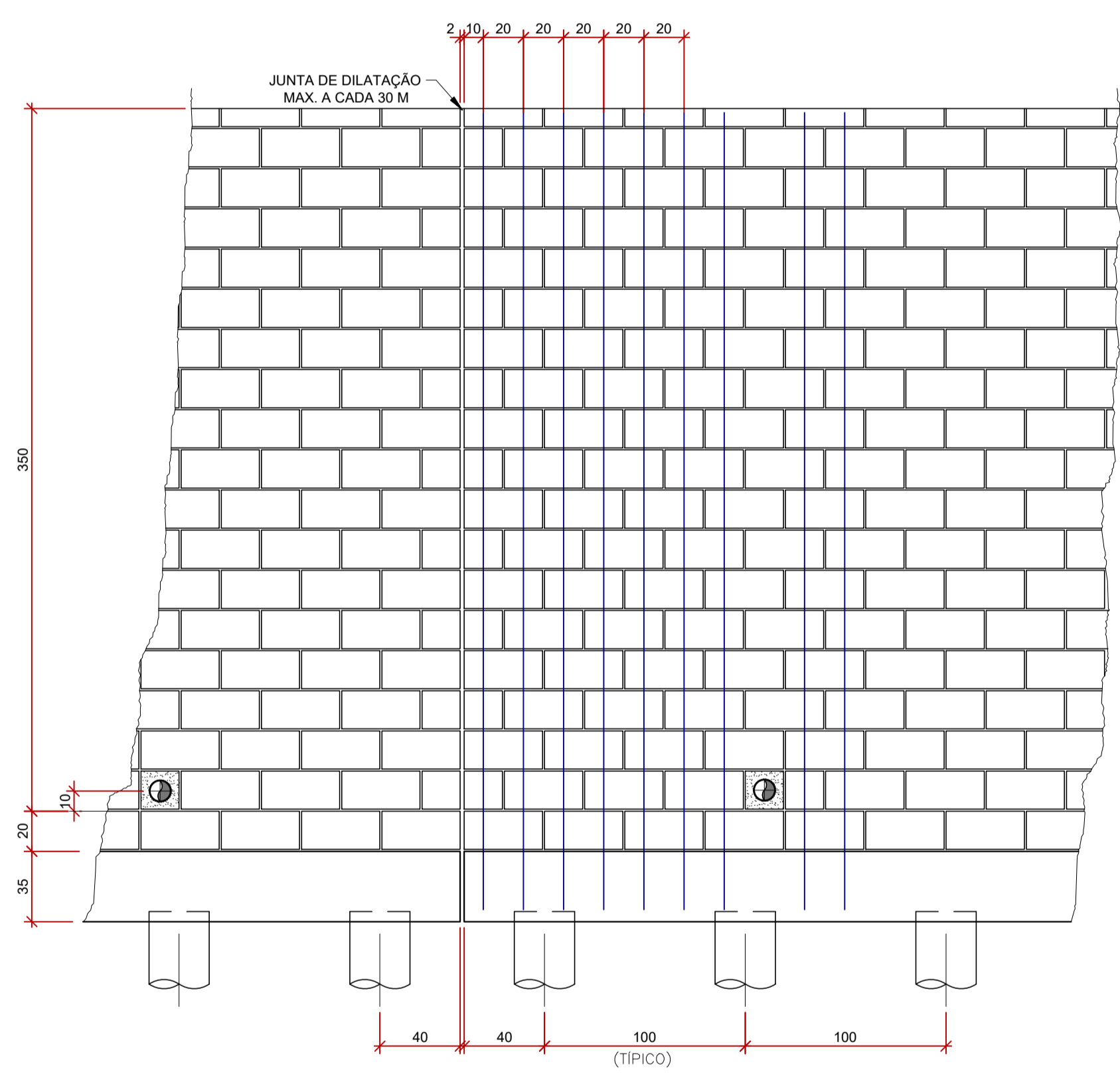
RELAÇÃO DO AÇO
P/ 1m LINEAR DE MURO

N	Ø (mm)	QUANT.	COMPRIMENTOS (cm)	
			UNITÁRIO	TOTAL
1	6,3	60	95	5700
2	12,5	12	490	5880
3	10	16	225	3600
4	10	22	100	2200
5	12,5	8	100	800
6	8	5	190	950
7	8	5	270	1350
8	12,5	5	225	1125
9	10	5	270	1350
10	6,3	35	100	3500
11	6,3	45	100	4500

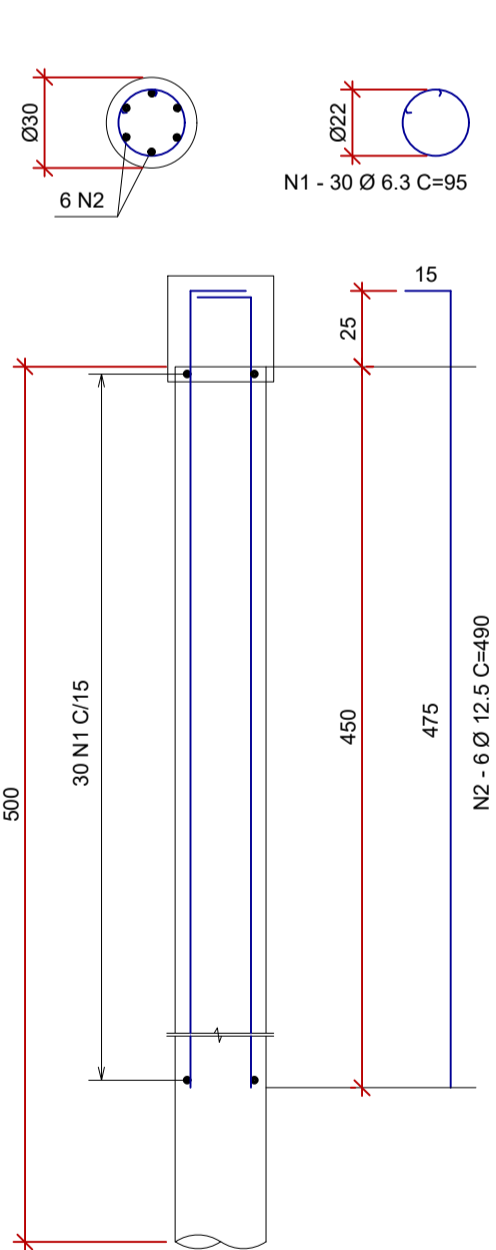
RESUMO AÇO

Ø (mm)	kg/m	COMPR. (m)	PESO (kg)
6,3	0,25	137,0	34,25
8,0	0,40	23,0	9,2
10,0	0,63	71,5	45,045
12,5	1,00	78,05	78,05
PESO TOTAL			166,54

ELEVAÇÃO TÍPICA 1 - 1
ESCALA 1:25



ARMAÇÃO DA BROCA
ESCALA 1:25



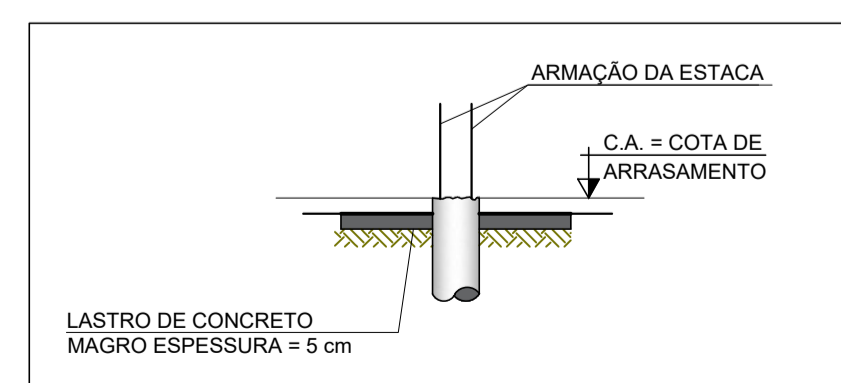
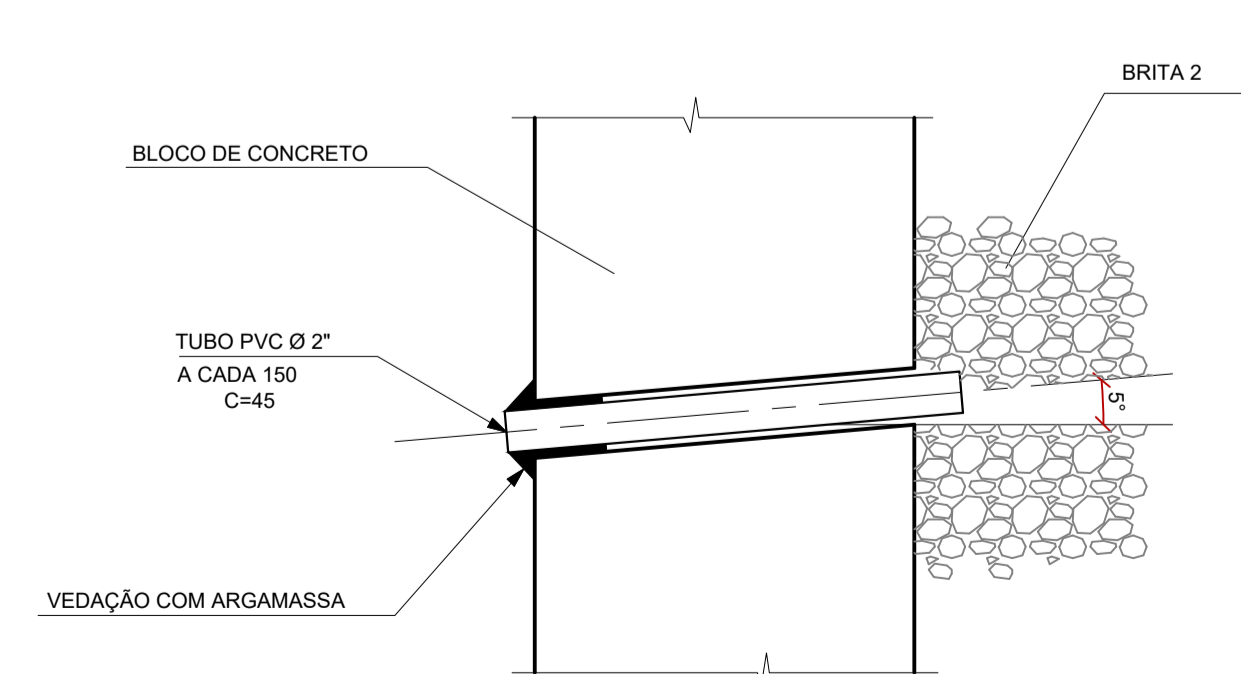
QUANTIDADE TOTAL DE MATERIAL - MURO DE ARRIMO - TIPO 1

ITEM	MATERIAL	UNIDADE	QUANTIDADE
1	BROCA - Ø 30cm	m	1290,00
2	APILOAMENTO MANUAL CAVA DE FUNDAÇÃO	m ²	231,50
3	LASTRO DE CONCRETO MAGRO	m ³	11,57
4	FORMA PARA BLOCO	m ²	90,03
5	AÇO CA-50 / CA-60	kg	21418,71
6	CONCRETO ESTRUTURAL fck >= 20 MPa	m ³	172,34
7	BLOCO DE CONCRETO ESTRUTURAL - 19cm	m ²	951,71
8	CONCRETO "GROUT"	m ³	90,41
9	ARGAMASSA IMPERMEÁVEL + PINTURA	m ²	417,98
10	MANTA GEOTEXTIL	m ²	77,17
11	DRENO DE BRITA 2	m ³	5,14
12	DRENO DE BRITA 2 + AREIA	m ³	154,33
13	TUBO DE PVC - 2"	m	38,58

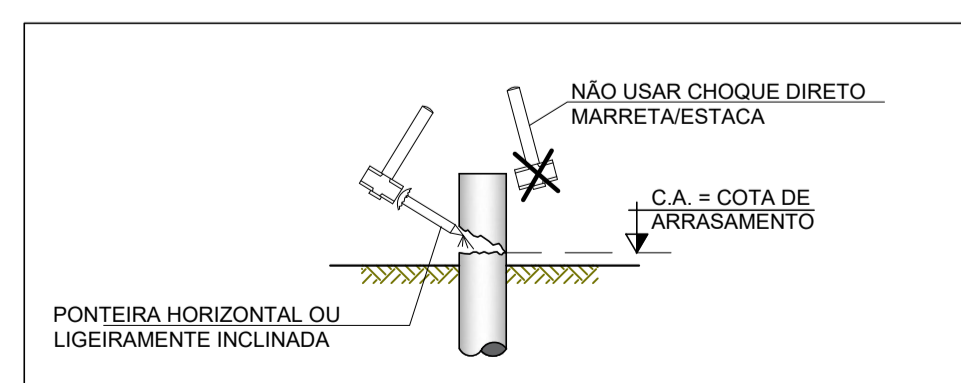
QUANTIDADE DE MATERIAL POR METRO LINEAR DE MURO

ITEM	MATERIAL	UNIDADE	QUANTIDADE
1	BROCA - Ø 30cm	m	10,00
2	APILOAMENTO MANUAL CAVA DE FUNDAÇÃO	m ²	1,80
3	LASTRO DE CONCRETO MAGRO	m ³	0,09
4	FORMA PARA BLOCO	m ²	0,70
5	AÇO CA-50 / CA-60	kg	166,54
6	CONCRETO ESTRUTURAL fck >= 20 MPa	m ³	1,34
7	BLOCO DE CONCRETO ESTRUTURAL - 19cm	m ²	7,40
8	CONCRETO "GROUT"	m ³	0,703
9	ARGAMASSA IMPERMEÁVEL + PINTURA	m ²	3,25
10	MANTA GEOTEXTIL	m ²	0,60
11	DRENO DE BRITA 2	m ³	0,04
12	DRENO DE BRITA 2 + AREIA	m ³	1,20
13	TUBO DE PVC - 2"	m	0,30

DETALHE DOS BARBACÃS
SEM ESCALA



DETALHE P/ PREPARO DO BLOCO DE COROAMENTO
SEM ESCALA



DETALHE P/ PREPARO DA CABEÇA DAS ESTACAS
SEM ESCALA

REV. 01	28/04/23	CONFORME SOLICITAÇÕES DA VIGILANCIA SANITÁRIA	DAC
REV. 00	31/01/23	EMIÇÃO INICIAL	DAC
REVISÃO	DATA	DESCRIÇÃO	RESP.



PROJETO: **DAC Engenharia**
Rua Miguel Vianna, nº 81, 2º Andar
Bairro Morro Chic
CEP: 37500-080 - Itajubá / MG
Tel: (35) 3623-8846
www.dacengenharia.com.br

COORDENAÇÃO: ALOÍSIO CAETANO FERREIRA
RESPONSÁVEL TÉCNICO E AUTOR: ENG. CIVIL FLÁVIA BARBOSA CREA MG-187.842/D

EMPRESAMENTO: **CONSTRUÇÃO DA UNIDADE DE PRONTO ATENDIMENTO**

ENDEREÇO: RUA PIRANGUINHO, B. SÃO JOÃO
POUSO ALEGRE - MINAS GERAIS

DISCIPLINA: **ESTRUTURAL**

FASE DO PROJETO: **EXECUTIVO**

ASSUNTO: PROJETO ESTRUTURAL
MURO DE ARRIMO COM ALTURA VARIÁVEL ATÉ 3,50 M

FOLHA Nº: **02/03**

DATA INICIAL	ESCALA	REVISÃO	ARQUIVO
31/01/2023	INDICADA	R01	DAC-PMPA-UPA-PE-MA-R01.DWG