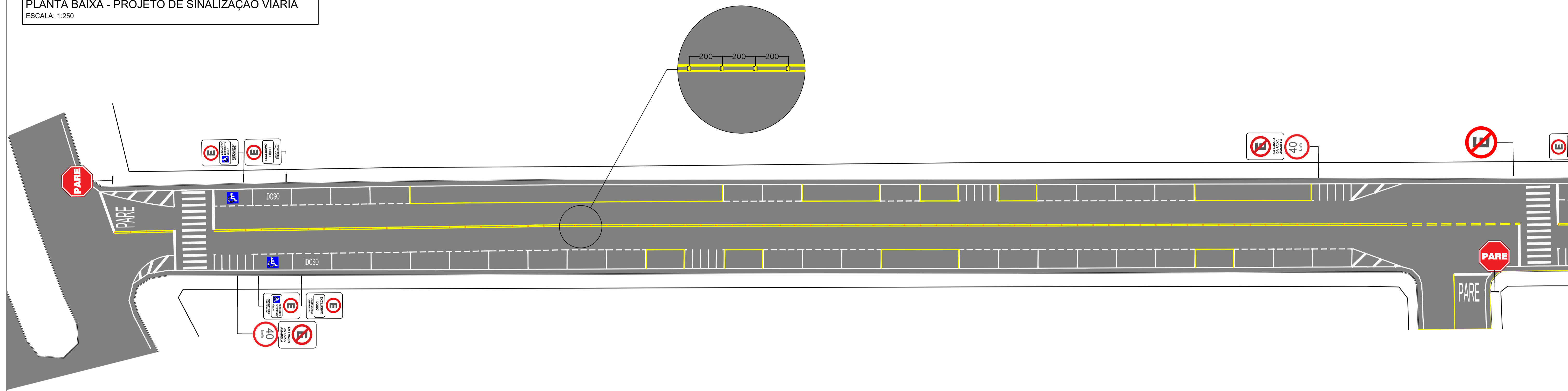


PLANTA BAIXA - PROJETO DE SINALIZAÇÃO VIÁRIA
ESCALA: 1:250



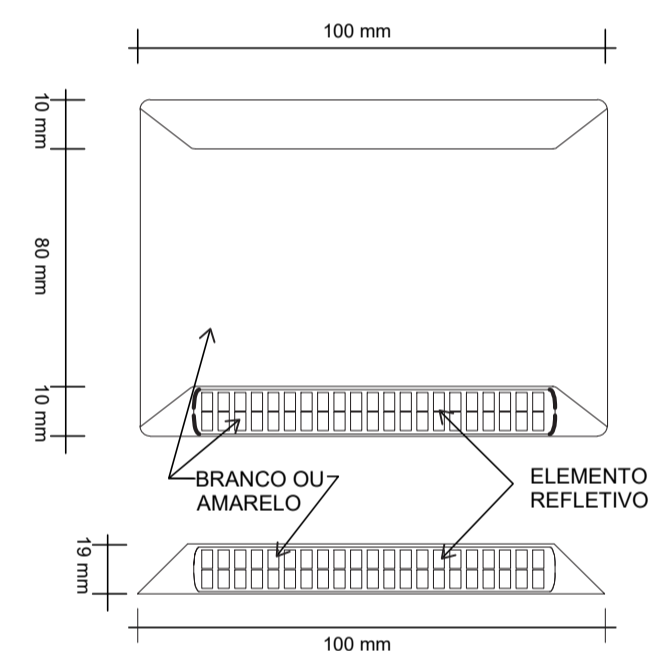
LEGENDA:

- PAVIMENTO
- LINHA DUPLA CONTINUA - LFO-3
- LINHA DE BORDO - LBO
- LINHA DE RETENÇÃO - LRE
- FAIXA DE TRAVESSIA DE PEDESTRES - FTP
- LIMITE DAS VIAS
- LIMITE DA CALÇADA
- LIMITES EDIFICAÇÕES

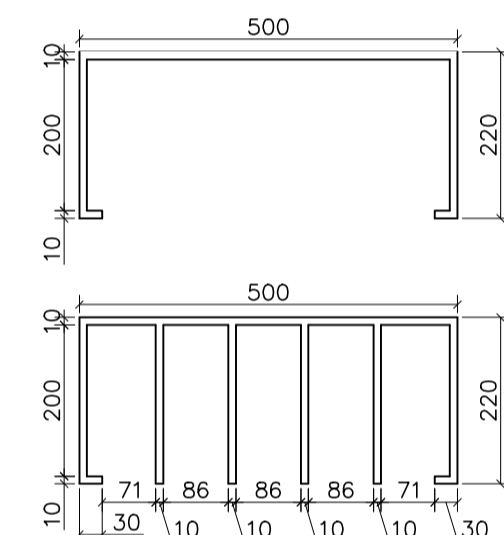
PLACAS ESPECIAIS SEM ESCALA

<p>PLACA "ESTACIONAMENTO PARA VEÍCULOS HABILITADOS" DIMENSÕES: 50X70 CM</p> <p>EXCLUSIVO IDOSO OBRIGATORIO CREDENCIAL</p>	<p>PLACA "PROIBIDO ESTACIONAR" ESPECIAL DIMENSÕES: 50X70 CM</p> <p>AO LONGO DA FAIXA AMARELA</p>
<p>PLACA "ESTACIONAMENTO PARA VEÍCULOS HABILITADOS" DIMENSÕES: 50X70 CM</p> <p>EXCLUSIVO DEFICIENTE FISICO OBRIGATORIO CREDENCIAL</p>	

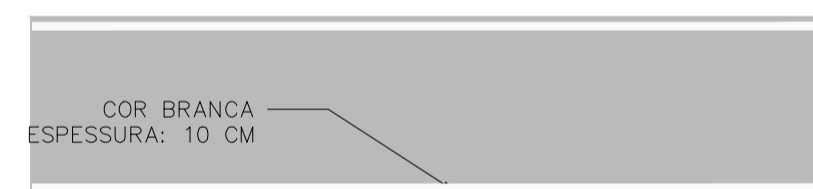
DETALHE DA TACHA SEM ESCALA



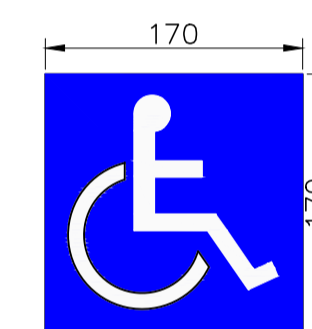
DETALHE DAS VAGAS SEM ESCALA



LINHA DE BORDO (LBO) SEM ESCALA



SIMBOLOGIA - ACESSIBILIDADE SEM ESCALA



FAIXA DIVISÃO DE FLUXO (LFO-1) SEM ESCALA

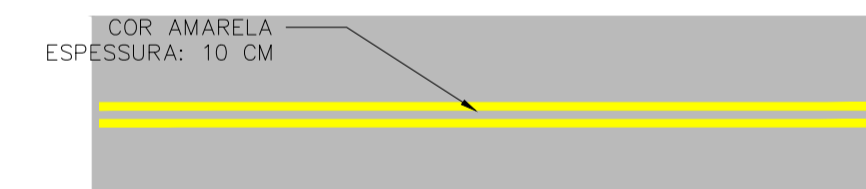
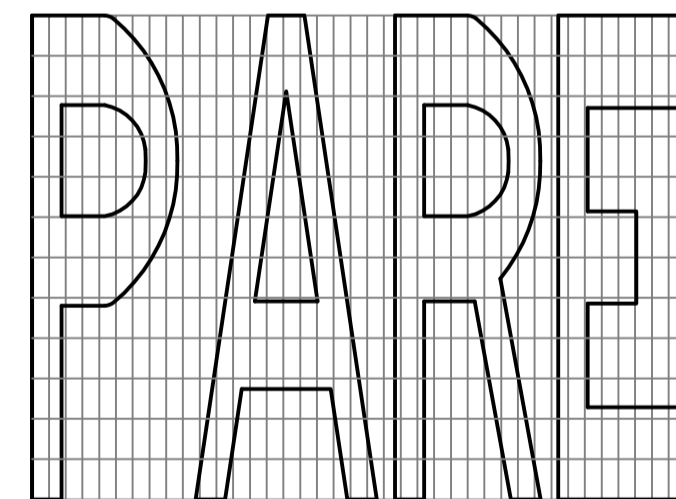


DIAGRAMA DA LEGENDA "PARE" SEM ESCALA



ESPECIFICAÇÕES:
MEDIDAS: COMPRIMENTO=1,95m
ALTURA DA LEGENDA=1,60m
ESTA ALTURA PODERÁ SER UTILIZADA EM VIAS LOCAIS

Placas de Regulamentação - R1

Sinal	Forma	Código	Cor
		Fundo	Vermelha
		Orla interna	Branca
		Orla externa	Vermelha
		Letra	Branca

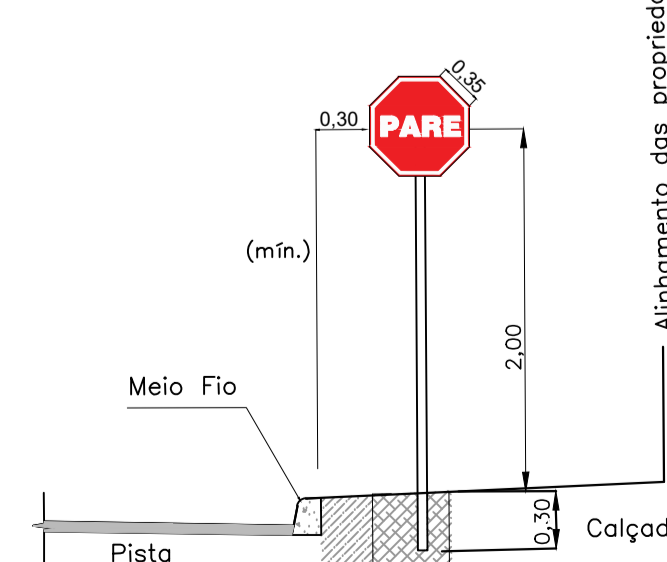
Via	Lado (m)	Orla interna (m)	Orla externa (m)
Urbana	0,35	0,028	0,050

Placas de Regulamentação R-19

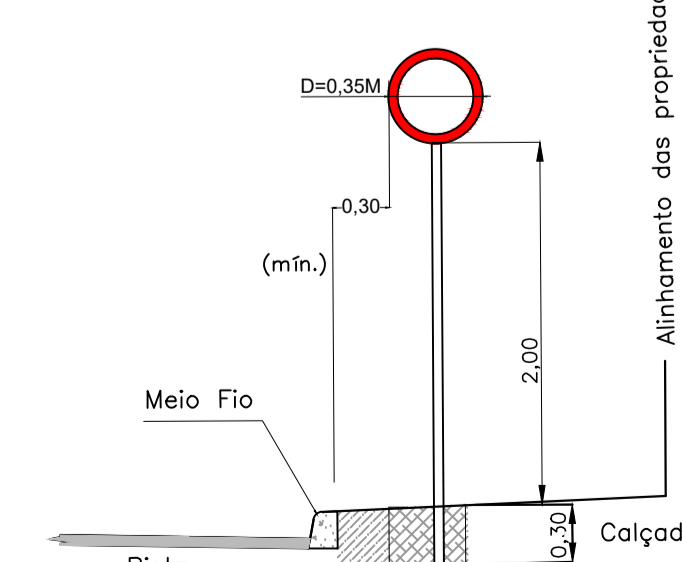
Forma	Cor	
	Fundo	Branco
	Simbolo	Preta
	Torja	Vermelha
	Orla	Vermelha
letra	Preta	

Via	Diâmetro (m)	Torja (m)	Orla (m)
Urbana	0,35	0,028	0,050

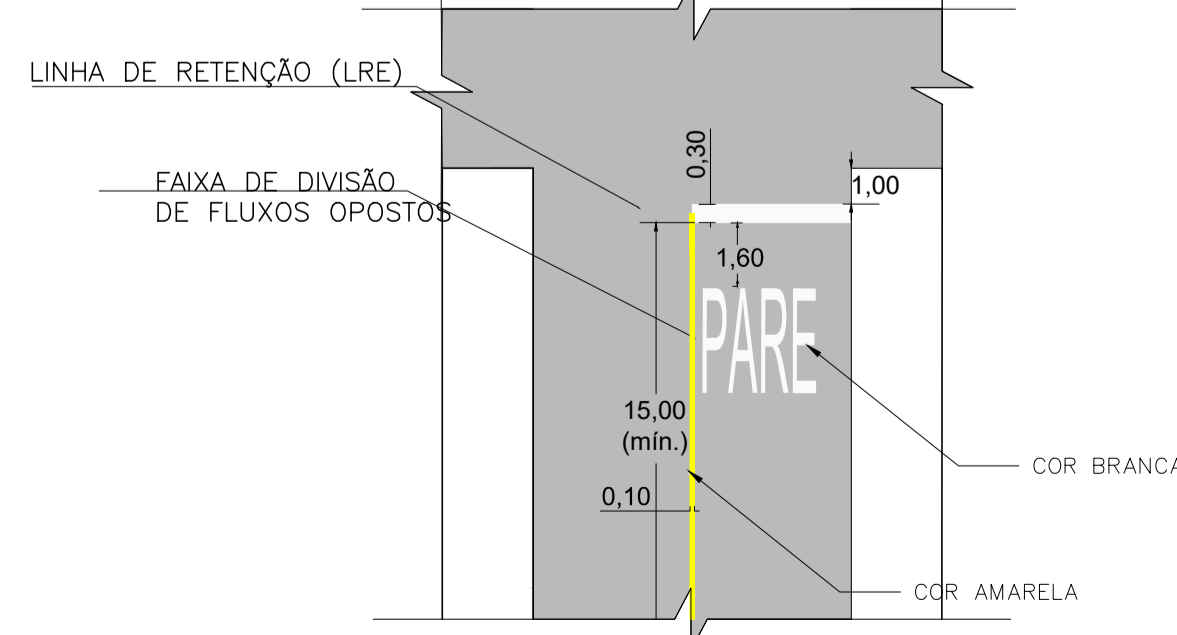
PLACA DE REGULAMENTAÇÃO R-1 SEM ESCALA



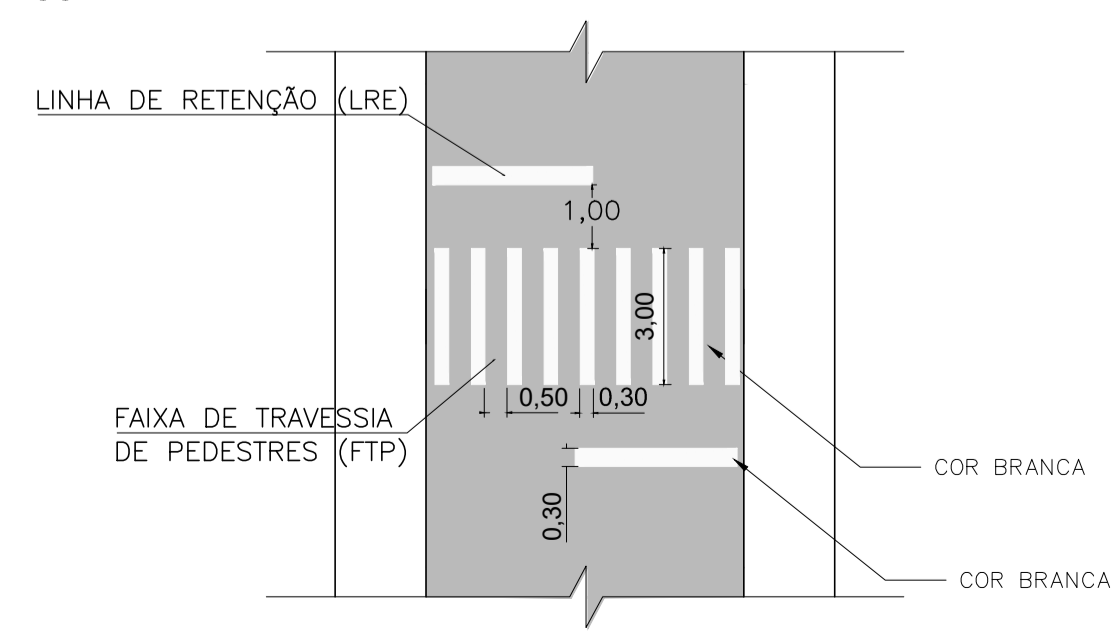
PLACAS DE REGULAMENTAÇÃO R-19 SEM ESCALA



PINTURA SINALIZAÇÃO: PARADA OBRIGATORIA S/ ESCALA



FAIXA DE PEDESTRE S/ ESCALA



NOTAS:

- COTAS EM METRO, EXCETO ONDE INDICADO;
- AS PLACAS DE SINALIZAÇÃO VERTICAL DEVEM SER LOCADAS COM UMA ÂNGULO DE 93° A 95° EM RELAÇÃO AO SENTIDO DO FLUXO, TENDO POR OBJETIVO GARANTIR A BOA VISIBILIDADE E LEITURA DOS SINAIS, EVITANDO O REFLEXO ESPECULAR QUE PODE OCORRER EM FUNÇÃO DOS FARÓIS DE VEÍCULOS OU DE RAIOS SOLARES SOBRE A PLACA;
- O AFASTAMENTO LATERAL DAS PLACAS, MEDIDO ENTRE A BORDA LATERAL DA MESMA E DA PISTA, DEVE SER, NO MÍNIMO, DE 0,30 M EM TRECHOS RETOS E DE 0,40 M EM TRECHOS CURVOS;
- AS RAMPAS DE ACESSIBILIDADE, BEM COMO TODA SINALIZAÇÃO TÁTIL, A SEREM EXECUTADAS, OBEDECERÃO A NBR 9050;
- QUANDO DA IMPLANTAÇÃO DAS PLACAS E EXECUÇÃO DAS RAMPAS DE ACESSIBILIDADE DEVERÃO SER OBSERVADOS OS PROJETOS DE DRENAGEM, ARBORIZAÇÃO VIÁRIA E ILUMINAÇÃO PÚBLICA, TENDO POR OBJETIVO A COMPATIBILIZAÇÃO ENTRE ESTES PROJETOS, ASSIM AS RAMPAS E PLACAS PODEM SER MOVIDAS DE FORMA A NÃO ATRAPALHAR SUA PRÓPRIA FUNCIONALIDADE E DOS DEMAIS SISTEMAS.
- AS VAGAS FORAM DEMARCADAS DE ACORDO COM LEVANTAMENTO REALIZADO A ÉPOCA, CASO EXISTAM VAGAS EM PROJETO POSICIONADAS EM ACESSOS OU GARAGENS, DEVEM SER SUBSTITUIDAS POR FAIXAS AMARELAS.

<p>Prefeitura Municipal de Pouso Alegre</p>	
<p>CLIENTE</p>	
<p>PROJETO</p> <p>DAC Engenharia</p> <p>Rua Miguel Vianna, nº 81, Sala 12 Bairro Morro Chic CEP: 37500-080 - Itajubá / MG Tel: (35) 3623-5720 www.dacengenharia.com.br</p>	<p>GERÊNCIA DE PROJETOS FLÁVIA CRISTINA BARBOSA CREA: MG-187.842/D</p> <p>COORDENAÇÃO DE PROJETOS ALOISIO CAETANO FERREIRA CREA: MG 22.508/D</p> <p>RESPONSÁVEL TÉCNICO FLÁVIA CRISTINA BARBOSA CREA: MG-187.842/D</p> <p>PROJETO WILLIAM BARADEL LARI</p> <p>DESENHO WILLIAM BARADEL LARI</p>
<p>EMPREENDIMENTO</p> <p>AV JACI LARAIA VIEIRA, RUA ORLANDO SILVA, LINO AMARAL DE PAULA, ALVARENGA PEIXOTO, OLIVÉRIO JOSÉ FLORIANO E PINTO COBRA</p>	
<p>ENDEREÇO</p> <p>POUSO ALEGRE - MINAS GERAIS</p>	<p>DISCIPLINA</p> <p>SINALIZAÇÃO</p>
<p>ASSUNTO</p> <p>PROJETO DE SINALIZAÇÃO - TRECHO 01 PLANTA BAIXA E DETALHES DE SINALIZAÇÃO</p>	
<p>FOLHA Nº</p> <p>01/03</p>	
<p>DATA INICIAL</p> <p>19/12/2019</p>	<p>ESCALA</p> <p>INDICADA</p>
<p>REVISÃO</p> <p>R02</p>	<p>ARQUIVO</p> <p>05-DAC-PMPA-JACY-PE-SIN-R02.DWG</p>