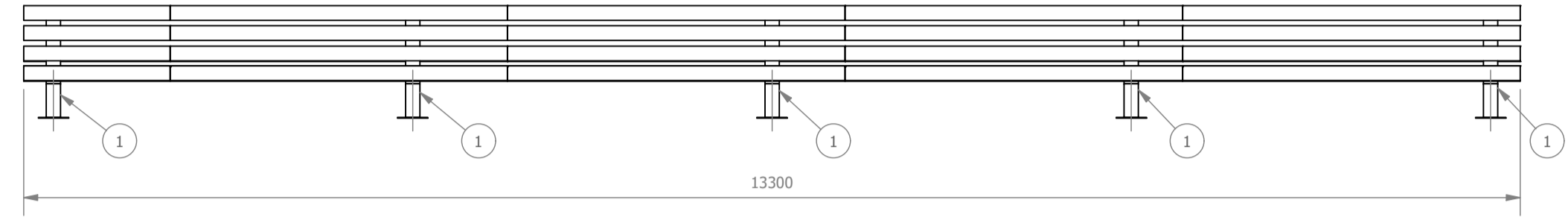
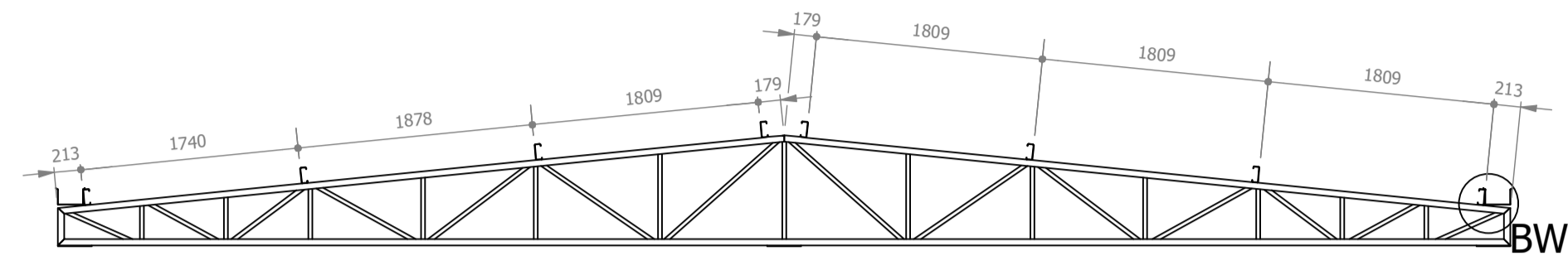


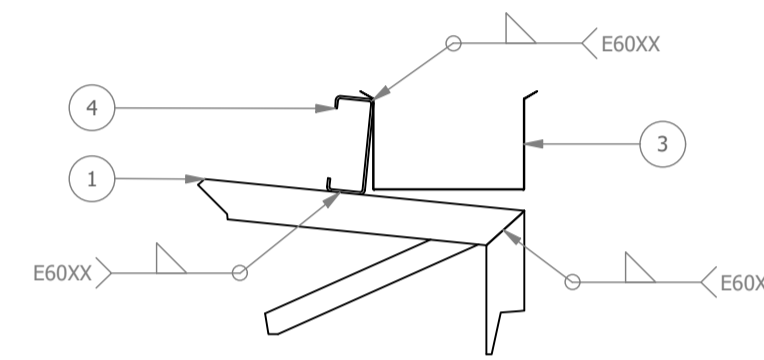
PROJETO DE CONSTRUÇÃO DO CENTRO DE ATENÇÃO PSICOSSOCIAL
ESCALA INDICADA



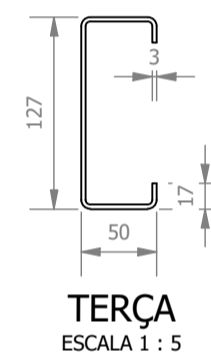
VISTA LATERAL COBERTURA CB03
 ESCALA 1 : 50



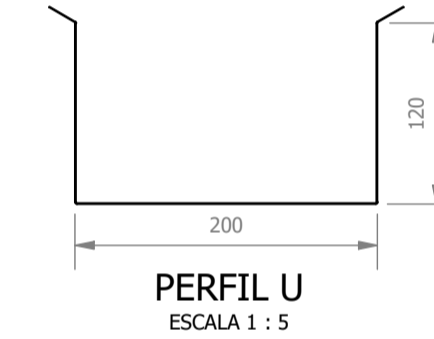
VISTA FRONTAL COBERTURA CB03
 ESCALA 1 : 50



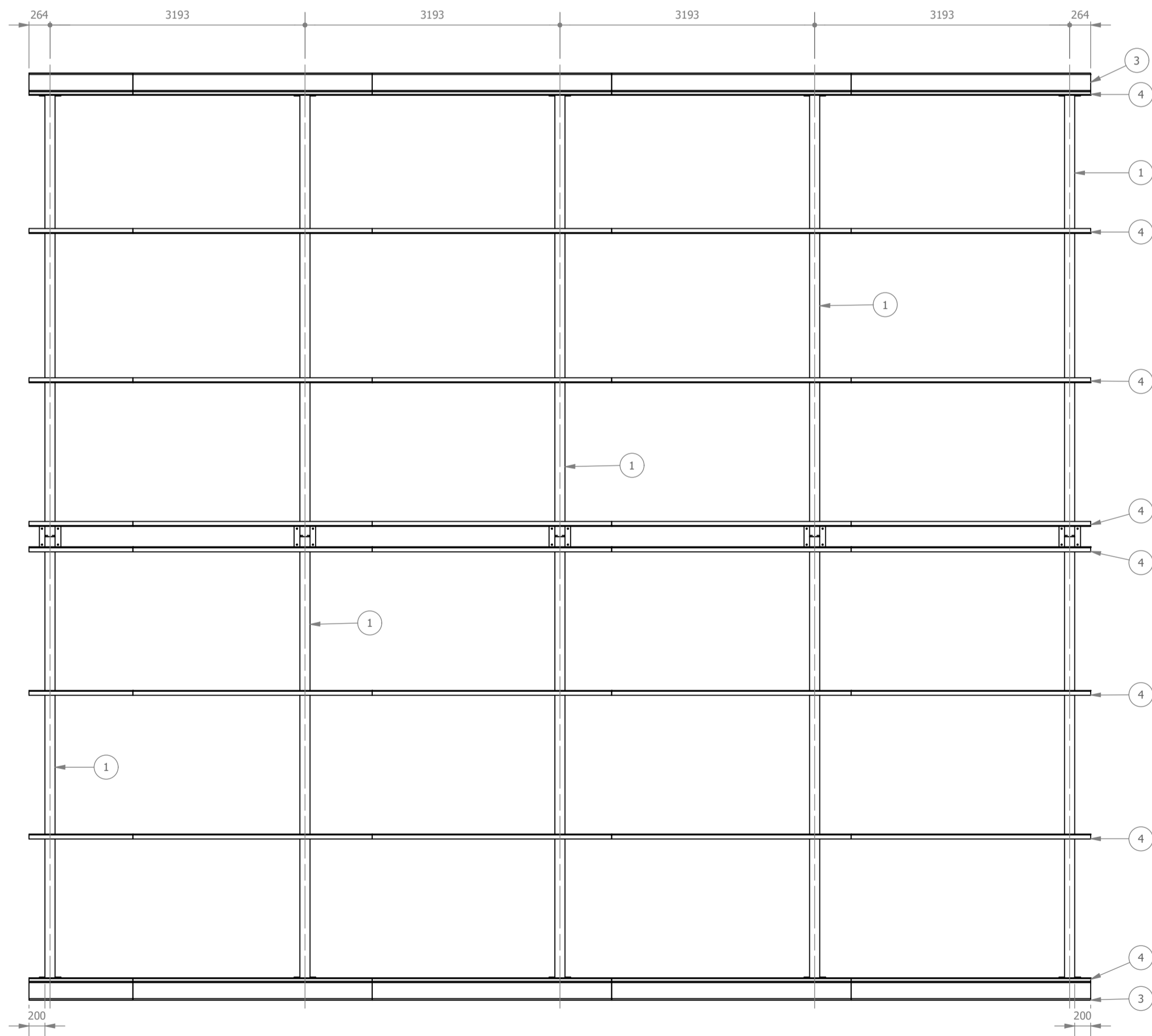
DETALHE BW
 ESCALA 1 : 10



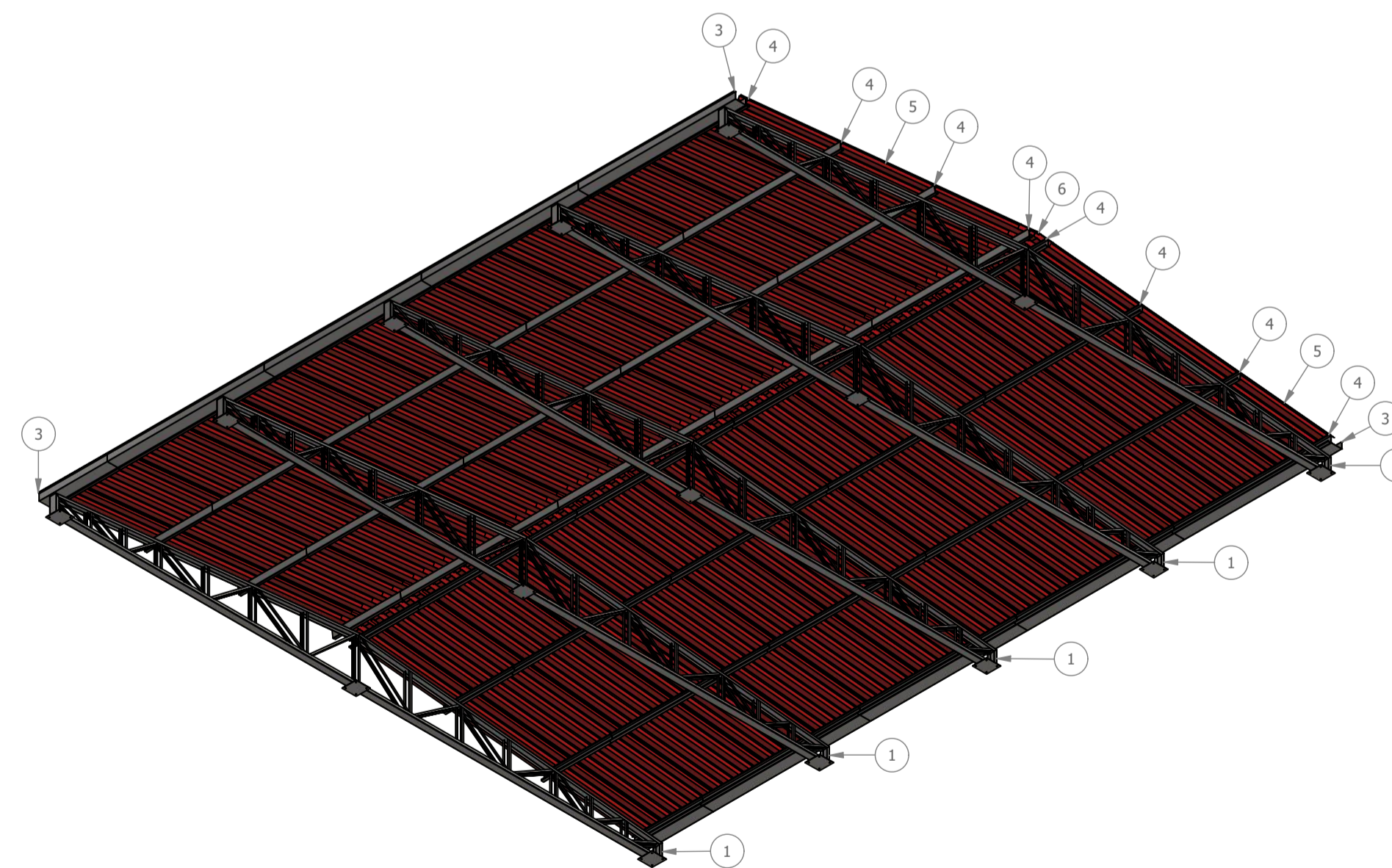
TERÇA
 ESCALA 1 : 5



PERFIL U
 ESCALA 1 : 5



VISTA SUPERIOR COBERTURA CB03
 ESCALA 1 : 50



VISTA ISOMÉTRICA COBERTURA CB03
 ESCALA 1 : 75

LISTA DE PEÇAS COBERTURA CB03						
ID	ITEM	QTD	DESCRIÇÃO	COMPRIM.	MATERIAL	PESO UNIT.
1	TRELIÇA TR03	5				197,7 kg
3	Calha	10	200 x 120 x 0,65	3000	Aço Galvanizado	7,3 kg
4	TERÇA (2)	40	127 x 50 x 17 x 3	3000	Aço ASTM A36	17 kg
5	Telha TR980x40 (3)	28	TR40-980 x 0,5	5610	Aço Galvanizado	27,6 kg
6	Cumeeira TR40	14	Trapezoidal, esp 0,50mm		Aço Galvanizado	2,5 kg

TABELA DE QUANTIDADE - COBERTURA CB03		
ITEM	QUANTIDADE	UNIDADE
PESO DA ESTRUTURA METÁLICA	1602,94	kg
PROJEÇÃO DA COBERTURA	154,03	m ²
COMPRIMENTO DA CUMEEIRA	13,30	m
PINTURA METÁLICA	459,52	m ²

REV.	DATA	DESCRIÇÃO	RESP.
REV. 01	28/04/23	CONFORME SOLICITAÇÕES DA VIGILÂNCIA SANITÁRIA	DAC
REV. 00	31/01/23	EMIÇÃO INICIAL	DAC
REVISÃO	DATA	DESCRIÇÃO	RESP.



Prefeitura Municipal
 de **Pouso Alegre**



Rua Miguel Vianna, nº 81, sala 12
 Bairro Morro Chic
 CEP: 37500-080 - Itajubá / MG
 Tel: (35) 3623-5720
 www.dacengenharia.com.br

COORDENAÇÃO
 ALÓISIO CAETANO FERREIRA

RESPONSÁVEL TÉCNICO E AUTOR

ENG. CIVIL FLÁVIA C. BARBOSA CREA: MG-187.842/D

EMPRESAMENTO	
CONSTRUÇÃO DO CENTRO DE ATENÇÃO PSICOSSOCIAL	
ENDEREÇO RUA PIRANGUINHO, B. SÃO JOÃO POUSO ALEGRE - MINAS GERAIS	DISCIPLINA METÁLICA
ASSUNTO PROJETO DE ESTRUTURA METÁLICA DETALHAMENTO E LISTA DE MATERIAIS	FASE DO PROJETO EXECUTIVO
	FOLHA Nº: 05/11

DATA INICIAL	ESCALA	REVISÃO	ARQUIVO
31/01/2023	INDICADA	R01	DAC-PMPA-CAPS-PE-MET-R01-05.DWG